

ДЕТСКИЙ СПОРТИВНЫЙ КОМПЛЕКС
СЕРИИ «MIDZUMI»

**РУКОВОДСТВО ПО СБОРКЕ И ЭКСПЛУАТАЦИИ
ДСК «Niji»**



**ООО «ТД «Мидзуми»
109428, Россия, г. Москва,
1-й Вязовский проезд, 4
td-midzumi@yandex.ru**

Настоящее руководство по эксплуатации предназначено для ознакомления пользователей с правилами сборки, эксплуатации и обслуживания детского спортивного комплекса серии Midzumi «Niji» (далее по тексту — Комплекс)

1. НАЗНАЧЕНИЕ И ТЕХНИЧЕСКИЕ ХАРАКТЕРИСТИКИ

1.1 Комплекс предназначен для использования внутри помещений с высотой потолка от 2,4 до 2,9 м детьми старше 4-х лет. Общая нагрузка на Комплекс не должна превышать 100 кг.

1.2 Эксплуатационные ограничения:

- деревянные и подвесные потолки непригодны для установки Комплекса

- допустимый размер неровностей пола и потолка — 5 мм

1.3 Основные технические характеристики Комплекса приведены в таблице 1.

Таблица 1

Параметр		Значение
Габаритные размеры, м	длина, м	0,8
	ширина, м	0,9
	высота, м	2,4-2,9
Вес нетто, кг, не более		31
Максимальная нагрузка, кг		100
Срок службы, лет (не менее)		5

2. КОМПЛЕКТНОСТЬ

2.1 Комплектность Комплекса приведена в таблице 2

Таблица 2

№	Наименование	Кол-во, шт.	Описание
1	Стойка нижняя	2	Труба д. 42 мм, длиной 1100 мм, имеет 5 сквозных отверстия
2	Стойка верхняя	2	Труба д. 42 мм, длиной 1100 мм, имеет 8 сквозных отверстий
3	Перекладина	8	Труба д. 25 мм с ПВХ покрытием
4	Упорный кронштейн	2	Труба д. 42 мм, длиной 400 мм
5	Консоль турника	2	Труба д. 33 мм изогнутой формы
6	Турник	1	Труба д. 25 с пластиковыми ручками
7	Доп-ная перекладина	1	Труба д. 25 мм длиной 550 мм
8	Соединительная втулка	2	Труба д. 38 мм длиной 260 мм с 2 гайками
9	Соединительная пластина	8	40x100 мм, имеет изогнутую

			форму
10	Телескопическая стойка	2	Труба д. 33 мм длиной 900 мм с 18 сквозными отверстиями
11	Упорная пластина	2	Пластина П-образной формы
12	Канат гимнастический	1	
13	Веревочная лестница	1	
14	Кольца гимнастические	1	
15	Болт М8х50	8	
16	Болт М8х60 (либо 65)	20	
17	Болт М8х70	4	
18	Болт М16х100	2	
19	Гайка М16	2	
20	Гайка М8	20	
21	Шайба 8	44	
22	Стакан разборный	2	
23	Заглушка д.42 внутр	4	
24	Опора д. 80 мм	6	
25	Полусфера	24	
26	Колпачок полусферы	24	
27	Колпачок болта М8	36	
28	Стыковочное кольцо	2	
29	Втулка под телескоп	2	
30	Переходник для опоры	4	
31	Болт М8х30	8	

3. ИНСТРУКЦИЯ ПО СБОРКЕ И УСТАНОВКЕ

3.1 Сборку и установку Комплекса должны осуществлять не менее 2-х взрослых человек.

3.2 Не рекомендуется размещать комплекс ближе 2-х метров от углов помещений, предметов мебели и других преград.

3.3 Распакуйте Комплекс и разложите комплектующие детали на ровной поверхности.

3.4 Убедитесь, что комплектность поставки совпадает с номенклатурой, указанной в п.2 настоящего руководства.

3.5 Собрать нижние стойки (поз.1) с 4 перекладинами (поз.3) используя болты (поз.16). Болты (поз.16) до упора не затягивать, болты (поз.18) вкрутить до упора. (Рис. 2)

3.6 Установить нижнюю перекладину на верхнюю часть

лестницы, как показано на рис. 2.

3.7 Используя соединительную втулку (поз.8) и стыковочное кольцо (поз.28) собрать верхние стойки (поз.2) с нижней частью лестницы как показано на рис.2. При сборке используется также крепеж (поз. 21, 31) и пластиковые элементы (поз. 25, 26)

3.8 Собрать телескопические стойки (Рис.4):

3.9 С помощью болтов (поз.16) собрать упорные пластины (поз.11) с упорными кронштейнами (поз.4);

3.10 С помощью болтов (поз.15) собрать упорный кронштейн с телескопическими стойками (поз.10).

3.11 Установить на верхнюю часть лестницы 2 втулки под телескоп (поз.29), затем вставить в верхнюю часть лестницы собранные телескопические стойки и установить Комплекс вертикально. Под болт (поз.18) и на посадочные места на упорных кронштейнах установить 6 опор (поз.24). На упорные кронштейны опоры устанавливаются с использованием переходника (поз.30)

3.12 Поднять телескопические стойки до упора с потолком, затем плавно опустить вниз до первого совпадения отверстий в телескопических стойках и верхней стойке лестнице. В верхние совмещенные отверстия установить перекладину (поз.3).

ВНИМАНИЕ: зазор между верхними опорами и потолком не должен превышать 55 мм.

3.13 Распереть Комплекс болтом (поз.18) и установить оставшиеся 2 перекладины (поз.3). Окончательно затянуть все перекладины.

Запрещается выкручивать болт (поз.18) более чем на 70 мм (Рис.5). После распора Комплекса — затянуть контр гайку (поз.19) — см. рис.

3.14 Вертикальность установки Комплекса контролировать с помощью отвеса.

3.15 Соберите конструкцию турника: установите дополнительную перекладину (поз.7) и турник (поз.6) на консоли турника (сверху) используя болты (поз.17).

3.16 Собранный турник установить на подходящую высоту, используя соединительные пластины (поз.9) для крепления использовать болты (поз. 15,31). **При сборке соединительных пластин сначала затяните соединение с консолями, затем проушины пластин за стойками.**

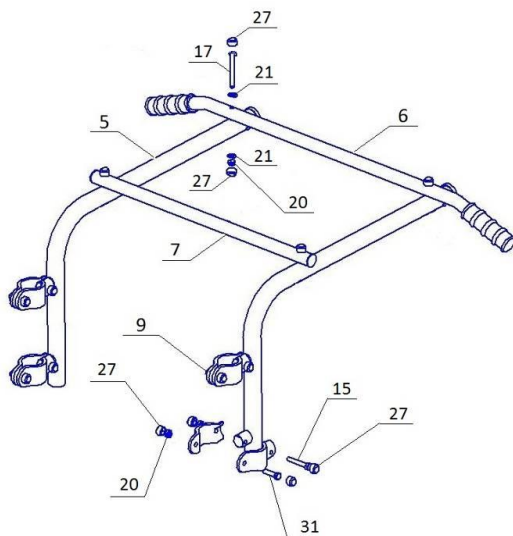


Рисунок 1

3.17 Затяните крепежные узлы соединений консолей турника со стойками Комплекса, затем закройте головки болтов и гайки колпачками (поз.27).

3.18 Установите навесное оборудование (канат, кольца и веревочную лестницу), следуя вложенным инструкциям

3.19 Устойчивость Комплекса и надежность крепления лестницы между полом и потолком проверить путем бокового раскачивания Комплекса. Смещение верхних и нижних опор **НЕ ДОПУСКАЕТСЯ**.

3.20 Испытайте надежность установки Комплекса и элементов навесного оборудования под весом взрослого человека.

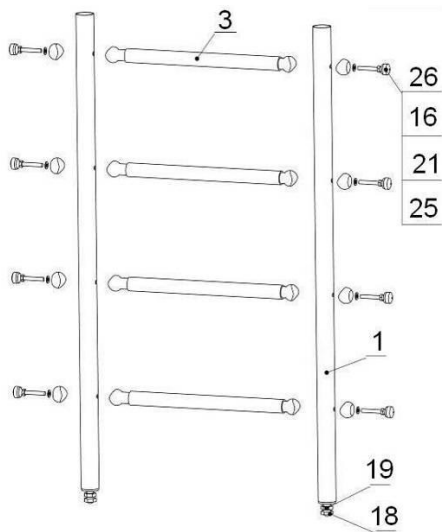


Рисунок 2

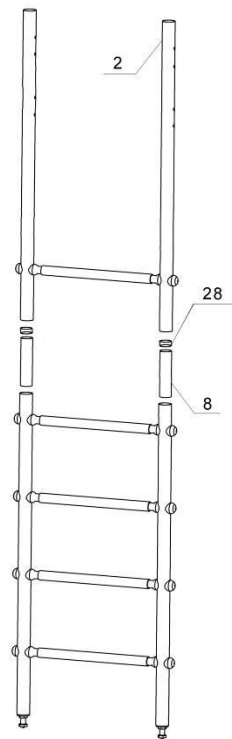


Рисунок 3

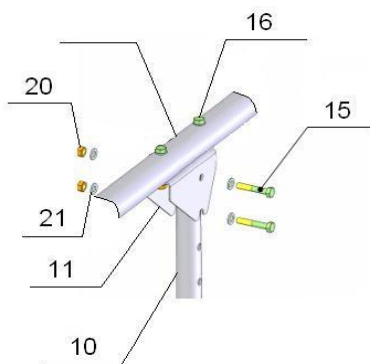


Рисунок 4

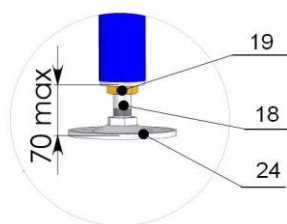


Рисунок 5

4. ИНСТРУКЦИЯ ПО ЭКСПЛУАТАЦИИ И ОБСЛУЖИВАНИЮ

4.1 Суммарная нагрузка на Комплекс не должна превышать 100 кг.

4.2 При проведении занятий на Комплексе во избежание ушибов и травм рекомендуется применять мягкий мат с размерами 1,0x1,0x0,1 м, расположенный под снарядами.

4.3 Занятия детей на Комплексе допускаются только под наблюдением взрослого человека.

4.4 Допускается занятие лишь 1 ребенка на Комплексе одновременно.

4.5 Ежедневно перед началом занятий необходимо:

4.6 провести осмотр конструкций Комплекса и пластиковых защитных элементов на предмет комплектности, цельности и устойчивости.

4.7 Провести проверку надежности установки Комплекса путем бокового раскачивания, смещение верхних и нижних опор **НЕ ДОПУСКАЕТСЯ**. При необходимости произвести распор Комплекса выкручиванием болта (поз.18) с обязательной последующей затяжкой контр гайки (поз.19).

4.8 Провести проверку надежности связки узловых элементов шнура на катушках и кольцах, убедиться в отсутствии перетирания и повреждения волокон шнура и каната, и надежности крепежного кронштейна каната. Проверка надежности узловых элементов проводится под весом взрослого человека.

4.9 Установить расстояние от веревок до вертикальных стоек Комплекса минимум 100 мм.

4.10 Периодически, не реже 1-го раза в месяц, проверять затяжку крепежных узлов и резьбовых соединений Комплекса и крепления к стене.

5. ГАРАНТИЙНЫЕ ОБЯЗАТЕЛЬСТВА

5.1 При условии соблюдения покупателем требований настоящего руководства по эксплуатации производитель гарантирует надежность Комплекса в течение 12 месяцев со дня продажи, но не более 18 месяцев со дня изготовления

6. РЕГИСТРАЦИОННЫЕ ОТМЕТКИ

6.1. Настоящий Комплекс изготовлен и упакован

« ____ » _____ 20 ____ г.

Упаковщик _____ / _____

Подпись

Фамилия И.О.

Отметка контроля:

6.2. Дата продажи « ____ » _____ 20 ____ г.

Торговая организация _____

М.П.