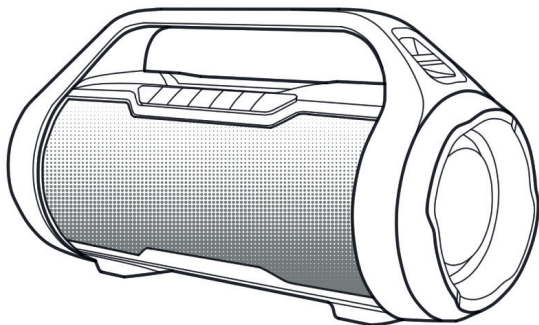


GINZZU™
WWW.GINZZU.COM

GM-984G



**Беспроводная Портативная
Bluetooth КОЛОНКА
РУКОВОДСТВО ПОЛЬЗОВАТЕЛЯ**

Начало эксплуатации

Благодарим Вас за приобретение портативной стерео колонки Bluetooth™ GINZZU GM-984G. Прежде чем начать эксплуатацию устройства, внимательно прочтите данное руководство, чтобы воспользоваться всеми возможностями портативной колонки и продлить срок ее службы.

Портативная Bluetooth™ колонка - это беспроводная акустическая система для прослушивания музыки через Bluetooth-соединение между колонкой и внешним Bluetooth™-устройством, например смартфоном или другим аудио источником. Она совместима с большинством смартфонов, планшетов и с музыкальными устройствами с Bluetooth версией 2.1 или выше.

Портативная Bluetooth™ колонка предназначена для воспроизведения музыки или другого аудио контента через линейный вход AUX 3,5мм. совместно практически с любым источником аудио сигнала (компьютер, ноутбук, смартфон, музыкальный проигрыватель и др.), а так же может использоваться для прослушивания FM-радио в диапазоне 87.5-108.0МГц. и музыкальных файлов с карт памяти микро SD или с USB-flash.

Данная портативная Bluetooth™ колонка поддерживает режим TWS, что позволит вам подключать вторую такую же колонку по каналу Bluetooth и получить в результате двухканальный стереозвук от внешнего Bluetooth устройства.

Портативная Bluetooth™ колонка поддерживает голосовые команды в режиме Bluetooth и оптимизирована под Google Assistant и Siri Voice Control (ОПЦИОНАЛЬНО).

Колонка также оснащена надёжной ручкой для переноски. Влагозащищённость IPX5 обеспечит защиту от брызг, а так же защитит колонку от попадания пыли и влаги. Колонка идеально подходит для пляжа, бассейна, лодки и других видов активного отдыха.

ВНИМАНИЕ: Колонка не может находиться под потоком воды, под проливным дождём или в воде. Это приведёт к выходу её из строя. Будьте внимательны и не допускайте подобных ситуаций. Не забывайте плотно закрывать защитную силиконовую крышку, чтобы исключить попадание воды внутрь устройства.

Комплект поставки и распаковка

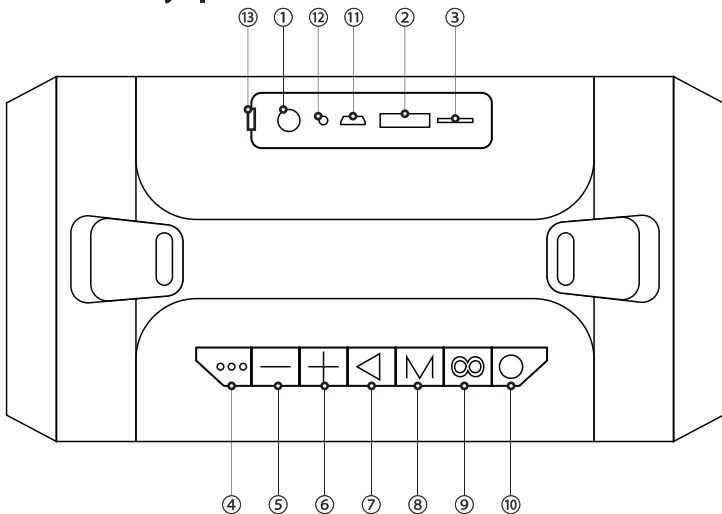
После открытия упаковки убедитесь, что в коробке находятся все элементы в соответствии со списком ниже. Если какие-то элементы отсутствуют, свяжитесь со своим поставщиком:

• Портативная колонка	1 шт
• Микро USB кабель	1 шт
• Аудио кабель 3,5мм	1 шт
• Руководство по эксплуатации	1 шт
• Гарантийный талон	1 шт

Основные функции и режимы работы:

- Воспроизведение с внешнего Bluetooth™- устройства
- Воспроизведение с внешнего аудиоустройства через вход AUX
- Воспроизведение с карт памяти микро SD и USB-flash
- FM-радио
- Поддержка системы TWS – подключение второй колонки по каналу Bluetooth и получение двухканального стереозвука от внешнего Bluetooth устройства
- Влагозащищённый корпус. Степень защиты IPX5.
- Поддержка голосовых команд Google Assistant и Siri Voice Control (ОПЦИОНАЛЬНО)
- RGB подсветка

Элементы управления



Панель управления

- ① **AUX** - линейный вход 3,5мм для подключения внешних устройств
- ② «**USB**» - разъем для USB-flash памяти
- ③ «**TF**» - слот для micro SD карт
- ④ **LED**-Индикатор состояния батареи
- ⑤ Кнопка « - »
 - 1) «**нажатие 1 сек**» - переход к предыдущему аудио файлу в режиме **Bluetooth/USB-flash/microSD** или переход к предыдущей FM-станции в режиме **FM**
 - 2) «**нажатие 3 сек**» - плавное уменьшение громкости
- ⑥ Кнопка « + »
 - 1) «**нажатие 1 сек**» - переход к следующему аудио файлу в режиме **Bluetooth/USB-flash/microSD** или переход к следующей FM-станции в режиме **FM**
 - 2) «**нажатие 3 сек**» - плавное увеличение громкости
- ⑦ Кнопка «**PLAY/PAUSE**»
 - 1) «**нажатие 1 сек**» - пауза/возобновления воспроизведения
 - 2) «**нажатие 1 сек**» - автоматический поиск FM-станций в режиме **FM**
 - 3) «**нажатие 3 сек**» - включение поддержки голосовых команд в режиме «**Bluetooth**» (ОПЦИОНАЛЬНО)
- ⑧ Кнопка «**M**»
 - 1) «**нажатие 1 сек**» - переключение режимов работы «**Bluetooth/USB-flash/microSD/FM/AUX**»
 - 2) «**нажатие 4 сек**» - включить / выключить **RGB**
- ⑨ Кнопка включение/выключение функции **TWS**
- ⑩ Кнопка включение/выключение колонки «**нажатие 3 сек**»
- ⑪ «**DC 5V**» Микро USB порт для зарядки аккумулятора
- ⑫ **LED**-индикатор режима работы:
 - 1) Режим «**Bluetooth**» - поиск, сопряжение – мигает «**синим**»
 - 2) Режим ЗАРЯДКИ - горит «**красным**» и по окончании зарядки гаснет
- ⑬ Защитная силиконовая крышка

Первое включение

Портативная Bluetooth™ колонка работает от встроенного (перезаряжаемого) аккумулятора. Перед первым включением колонки необходимо зарядить встроенный аккумулятор. Подключите к порту ⑪ кабелем микро USB (входит в комплект поставки) зарядное устройство 5В/1,0А, (в комплект поставки не входит). Время полной зарядки должно составлять 4-6 часов (но не более 8-ми). Чтобы продлить срок службы аккумулятора, по-

жалуйста, не заряжайте колонку более 8-ми часов.

Включите колонку кнопкой ⑩. Громкость по умолчанию будет на уровне 50% от максимальной громкости. Дождитесь команды голосового меню или звукового сигнала. При включённом питании LED-индикатор будет мигать синим светом. Это означает, что портативная колонка готова к подключению внешних устройств Bluetooth™. Если перед включением, в соответствующие разъёмы были вставлены аудио кабель ①, карта памяти microSD ③ или USB-flash ②, то при включении колонка автоматически перейдёт в режим AUX или MP3 плеер. Короткое нажатие кнопки ⑧ последовательно меняет режимы работы «Bluetooth/USB-flash/microSD/FM/AUX». Не забывайте выключать портативную колонку кнопкой ⑩, если не будете использовать её продолжительное время.

ВНИМАНИЕ: При низком напряжении батареи вы услышите команду голосового меню или звуковой сигнал. Услышав его необходимо сразу-поставить BT колонку на зарядку.

ВНИМАНИЕ: Во время зарядки вы можете использовать колонку на громкости не более 50%.

Прослушивание музыки

1. Воспроизведение музыки с внешнего Bluetooth™ устройства.

ВНИМАНИЕ: Рабочее расстояние между АС и подключаемым внешним Bluetooth™ устройством должно быть не более 10 метров.

Нажимая кнопку ⑧ на панели управления, выберите режим работы «Bluetooth». На подключаемом внешнем устройстве включите функцию Bluetooth™ и выполните поиск. Когда на дисплее внешнего устройства появится список обнаруженных устройств, выберите вашу колонку. После завершения процесса подключения внешнего устройства вы услышите команду голосового меню или звуковой сигнал. В большинстве случаев после разрыва Bluetooth™ соединения АС автоматически повторно подключается к вашему внешнему устройству. Если автоматическое соединение не произошло, выключите и включите колонку кнопкой ⑩. При включении в режиме Bluetooth™ колонка начнёт устанавливать Bluetooth™-соединение с последним подключённым устройством. Если функция Bluetooth™ устройства вклю-

цена, Bluetooth™-подключение устанавливается автоматически.

Включите воспроизведение музыки на Вашем внешнем Bluetooth™-устройстве. Для паузы и возобновления воспроизведения используйте кнопку ⑦ на панели управления. Используйте кнопки ⑤ и ⑥ «**нажатие 1 сек**» для перехода к предыдущему/следующему файлу. Для регулировки громкости используйте кнопки ⑤ и ⑥ «**нажатие 3 сек**» на панели управления.

2. Воспроизведение музыки с внешнего аудио устройства

Портативную колонку Bluetooth™ можно использовать в качестве обычной проводной акустической системы. Подключите внешнее устройство (MP3 плеер, планшетный ПК, смартфон, ноутбук или мобильный телефон) к интерфейсу AUX ① с помощью аудио кабеля 3,5мм. (входит в комплект поставки). Включите воспроизведение музыки на внешнем устройстве. Для паузы и возобновления воспроизведения используйте кнопку ⑦ на панели управления. Для регулировки громкости используйте кнопки ⑤ и ⑥ «**нажатие 3 сек**» на панели управления. Вы также можете регулировать громкость и переключать файлы с помощью меню или кнопок внешнего устройства.

3. Воспроизведение с карты памяти SD и USB-flash

Вставьте micro-SD карту памяти в слот micro-SD ③ или USB-flash в разъем ②. Воспроизведение аудио файлов MP3 начнётся автоматически. Формат файловой системы micro-SD или USB-flash должен быть FAT32. Объем памяти не более 32 Гб. Используйте кнопки ⑤ и ⑥ «**нажатие 1 сек**» для перехода к предыдущему/следующему файлу. При этом файлы, рассортированные по папкам, будут воспроизводиться последовательно. Для паузы и возобновления воспроизведения используйте кнопку ⑦ на панели управления. Используйте кнопки ⑤ и ⑥ «**нажатие 1 сек**» для перехода к предыдущему/следующему файлу. Для регулировки громкости используйте кнопки ⑤ и ⑥ «**нажатие 3 сек**» на панели управления. Портативная Bluetooth™ колонка при каждом последующем включении сохраняет ранее установленные настройки: последний воспроизводимый файл. Нажимая кнопку ⑧ на панели управления можно последовательно переходить на другие режимы работы колонки.

4. FM-радио

Подключите аудио кабель 3,5мм (иногда может использоваться кабель микро USB), входящий в комплект поставки, в качестве антенны. Нажимая кнопку ⑧ на панели управления, выберите режим работы «**FM-радио**». В этом режиме «**нажатие 1 сек**» или «**нажатие 3 сек**» кнопки ⑦ на панели управления запускает автоматическое сканирование и сохранение станций FM диапазона. По окончании сканирования диапазона FM 87.5-108.0МГц используйте кнопки панели управления ⑤ и ⑥ «**нажатие 1 сек**» для перехода к предыдущей/следующей станции FM. Для регулировки громкости используйте кнопки ⑤ и ⑥

«**нажатие 3 сек**». Обратите внимание, что качество приёма зависит от наличия антенны (аудио кабель 3,5мм входит в комплект поставки) подключённой в разъём AUX ①, а также её положения.

4. Режим TWS

Портативная Bluetooth™ колонка поддерживает режим **TWS** - возможность воспроизведения с внешнего Bluetooth™-устройства сразу на 2 портативные Bluetooth™ колонки. Режим TWS возможен ТОЛЬКО в режиме Bluetooth™ и при наличии 2-х одинаковых портативных Bluetooth™ колонок. Одна портативная Bluetooth™ колонка выступает в качестве левого аудиоканала, другая — в качестве правого, позволяя создавать сбалансированный двухканальный стереозвук. Для подключения этой функции расположите две Bluetooth™ колонки на расстояние примерно 20 см. друг от друга. Включите кнопкой ⑩ обе колонки. Нажимая кнопку ⑧ на панели управления, выберите режим работы «Bluetooth». Затем на одной из колонок нажмите кнопку ⑨. После этого звуковой сигнал сообщит о начале подключения, а затем три звуковых сигнала сообщат о подключении. Теперь можно подключить по Bluetooth внешнее устройство. Включите воспроизведение музыки на Вашем внешнем Bluetooth™-устройстве. Будут работать обе Bluetooth™ колонки в режиме стереозвука. Для паузы и возобновления воспроизведения используйте кнопку ⑦ на панели управления. Используйте кнопки ⑤ и ⑥ «**нажатие 1 сек**» для перехода к предыдущему/следующему файлу. Для регулировки громкости используйте кнопки ⑤ и ⑥ «**нажатие 3 сек**» на панели управления. Выключить режим TWS, можно нажав кнопку ⑨ на той же колонке.

ВНИМАНИЕ: Расстояние между двумя колонками не должно превышать 1м.

5. Защита от брызг, влажности и пыли

BT колонка имеет степень защиты IPX5. Это обеспечивает защиту от брызг, а так же защитит колонку от попадания пыли и влаги. Колонка не может находиться под потоком воды, под проливным дождём или в воде. Это приведёт к выходу её из строя. Будьте внимательны и не допускайте подобных ситуаций. Не забывайте плотно закрывать защитную силиконовую крышку, чтобы исключить попадание воды внутрь устройства.

6. RGB подсветка

Нажимая кнопку ⑧ на панели управления «**нажатие 3 сек**» можно включить или отключить RGB подсветку устройства.

Технические характеристики

Динамик	2x3" (7,62 см) 4 Ом
Сабвуфер	Пассивные излучатели
Поддержка режима TWS	Да
Влагозащищённый корпус	IPX5
RGB подсветка	Да
USB вход	Да
Поддержка карт micro SD	Да
FM радио	Да
Диапазон FM радио	87.5-108.0 МГц
Аккумуляторная батарея	Li-Ion, 3.7 В, 3000мАч
Выходная мощность	20 Вт
Диапазон воспроизводимых частот	80 Гц – 18 КГц
Соотношение сигнал/шум	>65
Время работы в режиме воспроизведения	До 4 часов*
Адаптер для зарядки аккумулятора	microUSB 5B/1,0 А**
Время полной зарядки аккумулятора	4-6 часов
Bluetooth™	V5.0
Bluetooth™ профили:	BR + EDR + BLE
Макс. дальность связи:	прибл.10м в пределах прямой видимости***
Вход	Разъем AUX ø 3,5мм
MP3 плеер	TF-card(micro SD) ,USB-flash
Поддерживаемые форматы аудио файлов	MP3, WAV
Макс. объем внешнего накопителя	до 32 Гб
Формат файловой системы внеш. накопителя:	FAT32
Размеры	354 x 138 x 183мм****
Вес	2160 г

*Время работы может меняться в зависимости от температуры или условий работы

**В комплект поставки не входит

***Действительный диапазон может отличаться при наличии таких факторов, как препятствия между устройствами, магнитные поля, статическое электричество, чувствительность приема, характеристики антенны, операционная система, программное приложение и т.д.

****Конструкция и характеристики колонки могут изменяться без предварительного уведомления. Дизайн и технические характеристики колонки могут быть изменены без предупреждения.

ВНИМАНИЕ: Конструкция и характеристики акустической системы и её компонентов могут изменяться без предварительного уведомления и не могут служить основанием для претензий. Дизайн и технические характеристики акустической системы и её компонентов могут быть изменены без предупреждения.

Устранение неисправностей

Если портативная Bluetooth™ колонка не работает должным образом, попробуйте самостоятельно определить проблему в списке типичных неполадок и выполните перечисленные меры по их устранению.

Типичные неполадки и способы их устранения

1. Не включается

- Проверьте уровень заряда аккумуляторной батареи
- Подключите к внешнему источнику питания для перезагрузки

2. Не заряжается

- Проверьте кабель микро USB и подключение кабеля от адаптера к колонке

3. Нет звука

- Проверьте уровень громкости звука
- Проверьте наличие MP3 файлов на внешнем носителе
- Проверьте уровень заряда аккумуляторной батареи
- Проверьте Bluetooth™ соединение

4. Нет воспроизведения с внешнего носителя

- Проверьте формат файловой системы micro SD карты или USB-flash

5. Самопроизвольные помехи из динамика

- Убедитесь, что мобильные средства связи находятся на расстоянии не менее 50 см от портативной колонки

6. Невозможно установить соединение с внешними Bluetooth™ устройствами

- Убедитесь, что батарея колонки полностью заряжена
- Для регистрации обеспечьте минимальное расстояние между колонкой и Вашим мобильным устройством (не более 1 метра)
- Проверьте, чтобы в меню Вашего Bluetooth™ устройства был активирован параметр “Видимый для других Bluetooth™ устройств”
- Некоторые внешние Bluetooth™ устройства после регистрации

требуют отдельной операции установки Bluetooth™ соединения. Для этого, из списка зарегистрированных устройств в Вашем мобильном устройстве выберите ваше устройство, и произведите операцию “Установка соединения”.

- Если после разрыва связи, вызванного превышением рабочего расстояния 10 м или отключением Bluetooth™ на внешнем мобильном устройстве, автоматического соединения не произошло, выключите и включите питание колонки.

Если выше перечисленные действия не помогают, обратитесь к Вашему поставщику или в сервисный центр

Меры предосторожности и безопасности

Портативная аудиосистема предназначена исключительно для использования в быту и должна быть использована по прямому назначению.

- Не используйте колонку в местах, где правилами не рекомендовано или запрещено использовать мобильные устройства или Bluetooth™ устройства: во время полета в самолете; в местах наличия возгораемых газов, проведения взрывных работ, на АЗС; возле автоматических дверей или пожарной тревоги; вблизи электронных приборов, магнитных носителей информации и электронного медицинского оборудования (кардиостимуляторов, слуховых аппаратов и др.).

- Необходимо следить, чтобы прибор не попадал под дождь. Попадание воды внутрь корпуса может привести к выходу устройства из строя. Если это произошло, немедленно обратитесь в сервисный центр для проверки работоспособности.

- Берегите прибор от падений и ударов. Устанавливайте прибор на ровной и устойчивой поверхности. В приборе нет частей, которые должен обслуживать пользователь. Если прибор нуждается в ремонте, обращайтесь исключительно в авторизованные сервисные центры. Список адресов и телефонов Авторизованных сервисных центров можно найти на сайте www.ginzzu.com. Несоблюдение перечисленных требований по эксплуатации и хранению лишает вас гарантийного обслуживания.

- Производитель не несет ответственности за какие-либо повреждения, возникшие вследствие неправильного использования прибора или несоблюдения мер предосторожности и безопасности.

- Устройство сохраняет работоспособность и параметры при температуре окружающего воздуха от -10°C до +40°C.

ЧИСТКА И УХОД

Протирайте поверхности колонки чистой и сухой тканью. При наличии устойчивых пятен можно слегка смочить ткань. Запрещается использовать для очистки прибора спирт, бензин и другие агрессивные вещества, так как это может привести к повреждению пластика или покрытия.

ТРАНСПОРТИРОВКА И ХРАНЕНИЕ

В упакованном виде устройство может транспортироваться в крытых транспортных средствах любого вида и храниться в закрытых помещениях в соответствии с ГОСТ 15150-69 с защитой от непосредственного воздействия атмосферных осадков, солнечного излучения и механических повреждений.

БЕЗОПАСНАЯ УТИЛИЗАЦИЯ

Утилизация устройства, потерявшего потребительские свойства, осуществляется в соответствии с действующим законодательством. За более подробной информацией об утилизации обращайтесь к местным властям.



Товар сертифицирован в соответствии с законом «О защите прав потребителей». Подробную информацию о сертификате на данное устройство смотрите в «Полном руководстве пользователя» на www.ginzzu.ru

ПРОИЗВОДИТЕЛЬ: Гинзу Технолджи Лимитед, Китай, Ван Чай, Локард роад 160-174, ЮКсю билдинг 803.
Гарантия 1 год. Срок службы 3 года.

ЗАВОД-ИЗГОТОВИТЕЛЬ: Гинзу
Компьютер Продукт, Китай,
г.Шеньжень, Инжан, Лонгтвен, район
Лонган, Индустриальная зона А3

ИМПОРТЕР: ООО "ГИНЗУ"
125502, Россия, г.Москва,
ул.Лавочкина, д.19, стр.3

1	2	3	4
5	6	7	8
9	10	11	12
2019		2020	

ДАТА
ПРОИЗВОДСТВА

Сделано в Китае



Ginzzu
Technology Limited
WWW.GINZZU.COM

Copyright © Ginzzu Technology Limited. All rights reserved. All brand names are registered trademarks of their respective owners. Specifications are subject to change without prior notice.

Техническая поддержка и обновлённая версия данного руководства размещена на сайте www.ginzzu.ru