

# ИНСТРУКЦИЯ ПО МОНТАЖУ R.103.29.04 ИМ

## ВНИМАНИЕ

Предназначено только для частного использования.



Варианты применяемых качелей. Качели в комплектацию не входят.

1.Д-26.00



1.Д-26.01



1.Д-26.02



1.Д-26.04



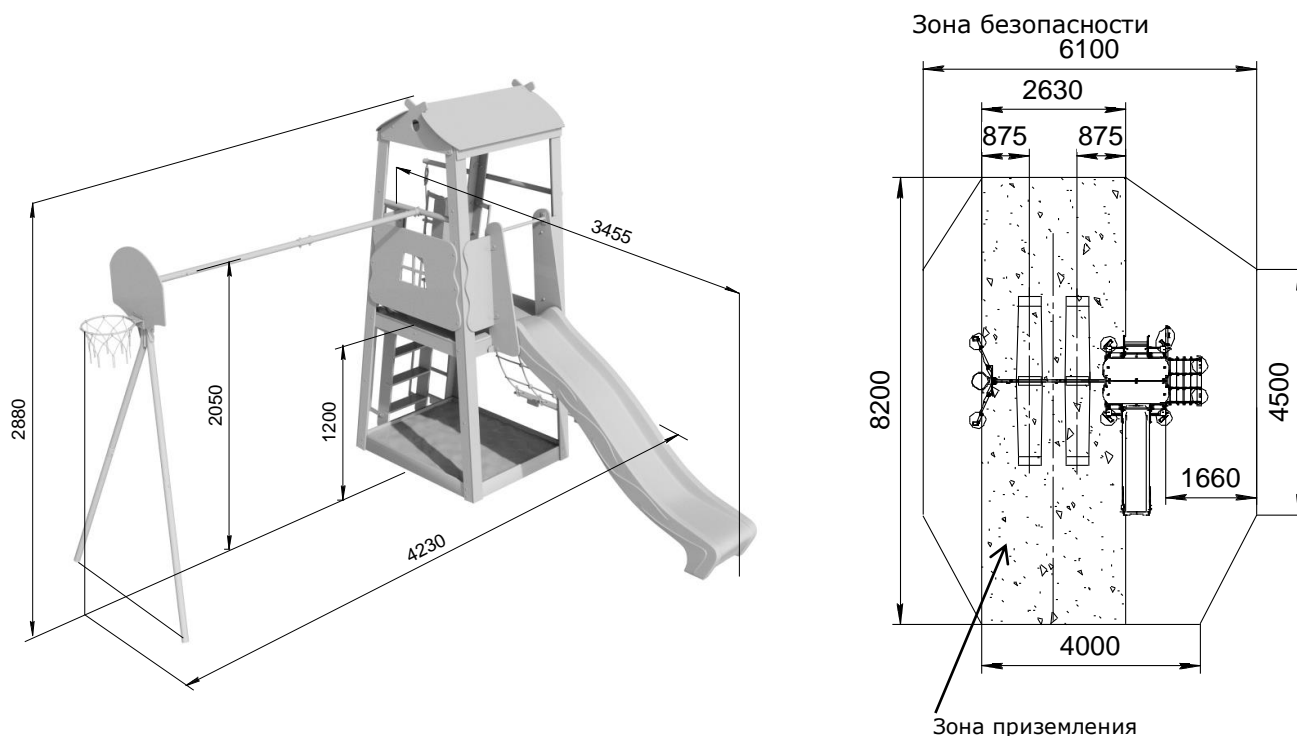
1.Д-26.08



## ТЕХНИЧЕСКИЕ ХАРАКТЕРИСТИКИ

Таблица 1


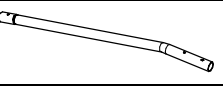

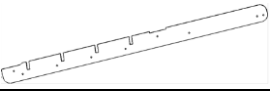
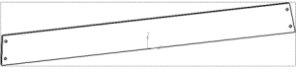


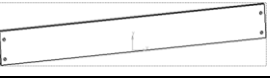







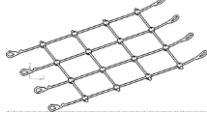
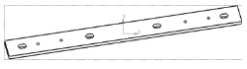

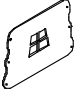
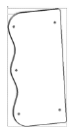

Габаритные размеры, мм	Длина	4230
	Ширина	3455
	Высота от уровня земли	2880
Высота площадки от поверхности земли, мм		1200
Вес брутто, кг, не более		
Допустимая нагрузка на комплекс, кроме навесного оборудования, кг		100
Допустимая нагрузка на навесное оборудование (лаз канатный, лестница канатная), кг		50
Минимальная толщина ударопоглощающего покрытия (песок, древесные опилки) в зоне приземления, мм		300
Минимальный возраст ребенка, лет		3
Срок службы, лет (не менее).		5
Климатическое исполнение		УХЛ1

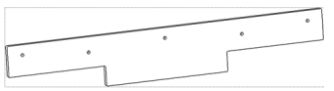

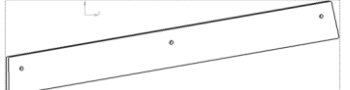




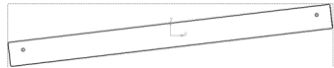
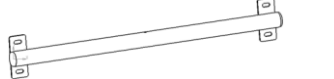
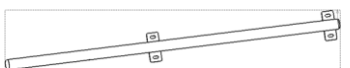
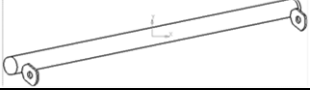



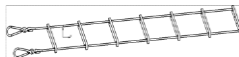

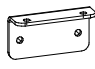




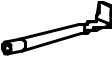



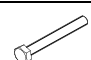
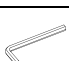
## КОМПЛЕКТНОСТЬ

Таблица 2

№ поз.	Сборочные единицы и детали		Кол, шт.	№ п/э пак	№ упак.
	Наименование Обозначение	Рис.			
1	Грунтозацеп Д-01.016		3		1
1.2	Грунтозацеп R 102.03.00.10		4		1
2	Скат HDPE yulvo, КВТ		1		5
4	Стойка нижняя Д-01.065.00		2		1
4.1	Стойка 100 ИСО-06.394		2		3
4.2	Стойка 100 ИСО-06.394-01		2		3
4.3	Стойка 85 ИСО-06.395		2		3

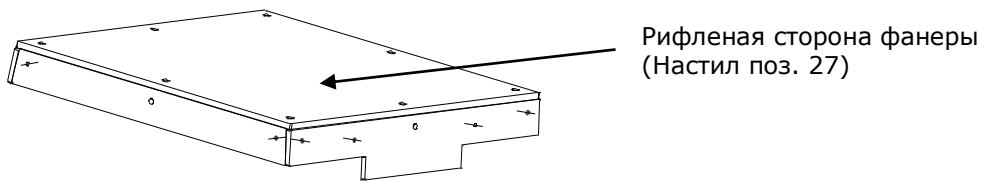
4.4	Стойка 85 ИСО-06.395-01		2		3
5	Стойка верхняя Д-01.035.02		2		1
6	Ступень ИСО-06.402		4		2
7	Стойка лестницы ИСО-06.401		2		3
8	Ребро ИСО-06.404		2		2
9	Корпус ДСК 05-011		8	2	1
10	Заглушка ДСК 05-012		8	2	1
12	Ребро ИСО-06.405		1		2
12.1	Ребро ИСО-06.405-01		1		2
15	Кронштейн 35x35 ДСК 02.044-02		3	3	1
16	Ограждение горки ИСО-06.400		2		2
17	Кронштейн ИСО-02.109-01		2		1
17.1	Кронштейн ИСО-02.109-02		2		1
18	Отвод Д-01.036.02 с заглушкой ИО-2.3.10.00.006		1		1
19	Балка Д-01.067.00		2		1
20	Заглушка Д42		2	2	1
21	Сетка лаза R 102.03.00.08.01		1		1
22	Опора лаза ИСО-06.410		1		2
23	Кронштейн 35x35 ДСК 02.044		46	3	1
24	Ограждение Д-06.015		1		2
25	Ограждение ИСО-06.398		2		2
26	Ограждение ИСО-06.398-01		2		2
27	Настил ИСО-06.390		1		4

28	Ребро ИСО-06.393			1		2
29	Ребро ИСО-06.392			1		2
30	Ребро ИСО-06.391			2		2
32	Полухомут 42x42 ДСК 02.057.00			2	2	1
40	Прокладка СК-3.3.19.02.05.001			2	2	1
60	Скат ИСО-06.408			2		2
110	Планка ИСО-06.409			2		2
111	Планка крыши ИСО-06.413			2		2
112	Переключатель 1.Д-42.00 с заглушками Д42			1		3
113	Переключатель консольный 1.Д-42.01 с заглушками Д42			1		3
114	Переключатель 1.ИСО-208.00-02 с заглушками Д25/Т			1		1
115	Труба ИСО-01.356			1		1
116	Поручень в сборе R 102.03.00.15 с заглушками			2		1
117	Поручень в сборе R 102.03.00.14 с заглушками			2		3
118/ 118.1	118	Лестница канатная 1.Д-43.00		1	4	1
	118.1	ДСК 02-009-01 Фиксатор		2		
122	Уголок Д-02.018			1		1
123	Кольцо в сборе 1.Д-04.00.01			1		1
124	Щит Д-06.003			1		1
125	Кронштейн щита Д-02.003-01			1		1
126	Кронштейн щита Д-02.003			1		1
133	Грунтозацеп Д-01.006.02			2		1

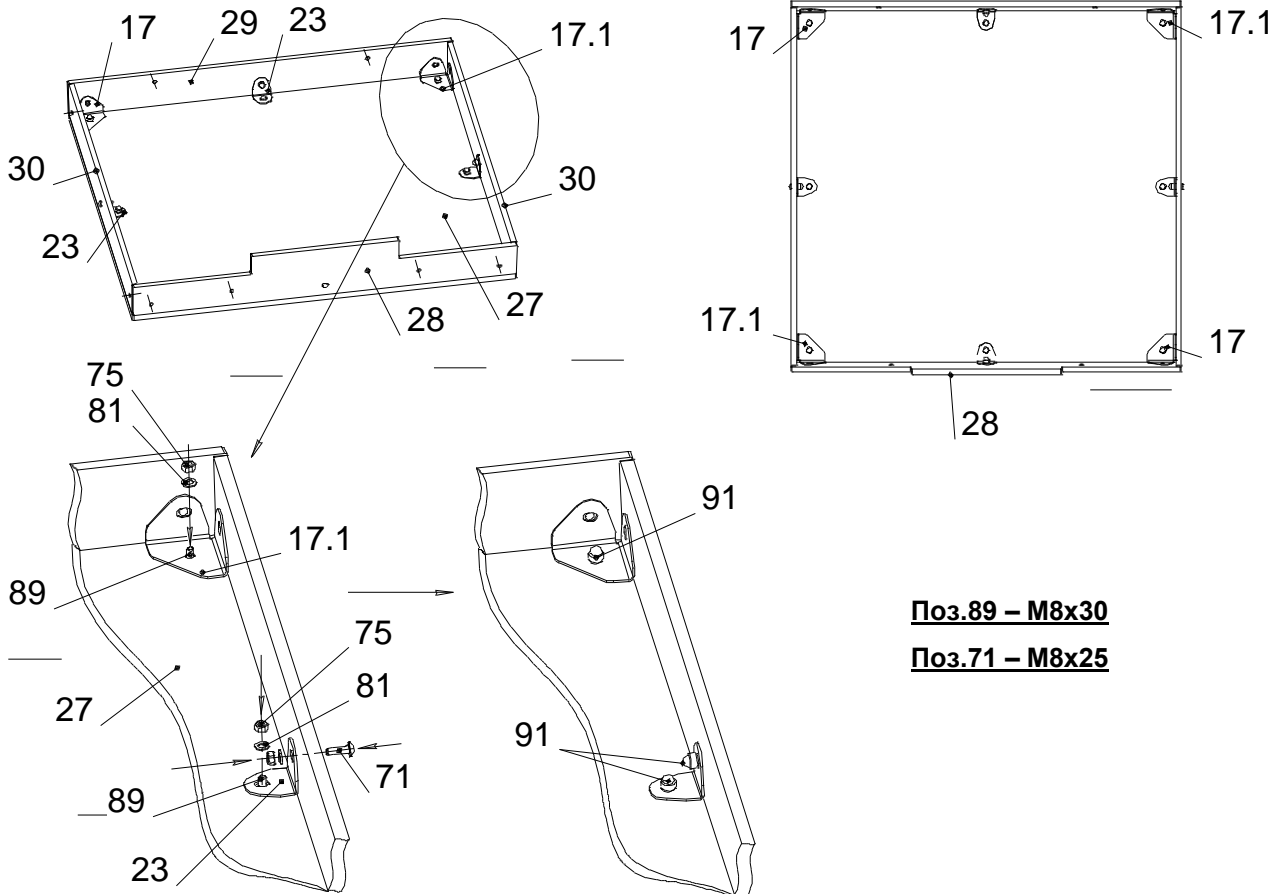
<b>Стандартные изделия</b>					
60.1	Болт М8х16.58.016 ГОСТ 7798-92		2	2	1
61	Болт М8х20.56.016 DIN 607 (ГОСТ 7801-81)		10	1	1
62	Болт М8х55.56.016 ГОСТ 7798-70		2	1	1
64	Болт М8х65.56.016 ГОСТ 7798-70		2	1	1
69	Болт М8х50.56.016 ГОСТ 7801-81		2	1	1
70	Винт М8х50.56.016 ГОСТ 11738-84		6	1	1
71	Болт М8х25.56.016 DIN 607 (ГОСТ 7801-81)		52	1	1
72	Болт М8х120.56.016 ГОСТ 7798-70		2	1	1
75	Гайка М8.6.016 ГОСТ 5915-98		174	1	1
76	Гайка М8.6.016 ГОСТ 11860-85		4	1	1
81	Шайба 8.A2 DIN 125		180	1	1
85	Шайба 8Н 65Г ГОСТ 6402-70		4	1	1
86	Заглушка ДСК 05.070.00-20		17	2	1
86.1	Заглушка D18 (d11-13)		1	2	1
89	Болт М8х30.56.016 ГОСТ 7801-81		46	1	1
91	Колпачок декоративный №13		162	2	1
92	Болт М8х35.56.016 ГОСТ 7801-81		6	1	1
93	Болт М8х40.56.016 ГОСТ 7801-81		48	1	1
95	Шайба С 8.01.08.016 ГОСТ 6958-70		8	1	1
96	Гайка М6.6.016 ГОСТ 5915-98		2	1	1
98	Винт М6х50.56.016 ГОСТ 17475-80		2	1	1
99	Анкерный болт с кольцом М8 10х60		2	1	1
	Ключ S=24х13мм		2	1	1
	Ключ шестигранный S=6 мм		1	1	1

## Последовательность сборки и установки КОМПЛЕКСА.

### 1 Собрать площадку.



Вид снизу



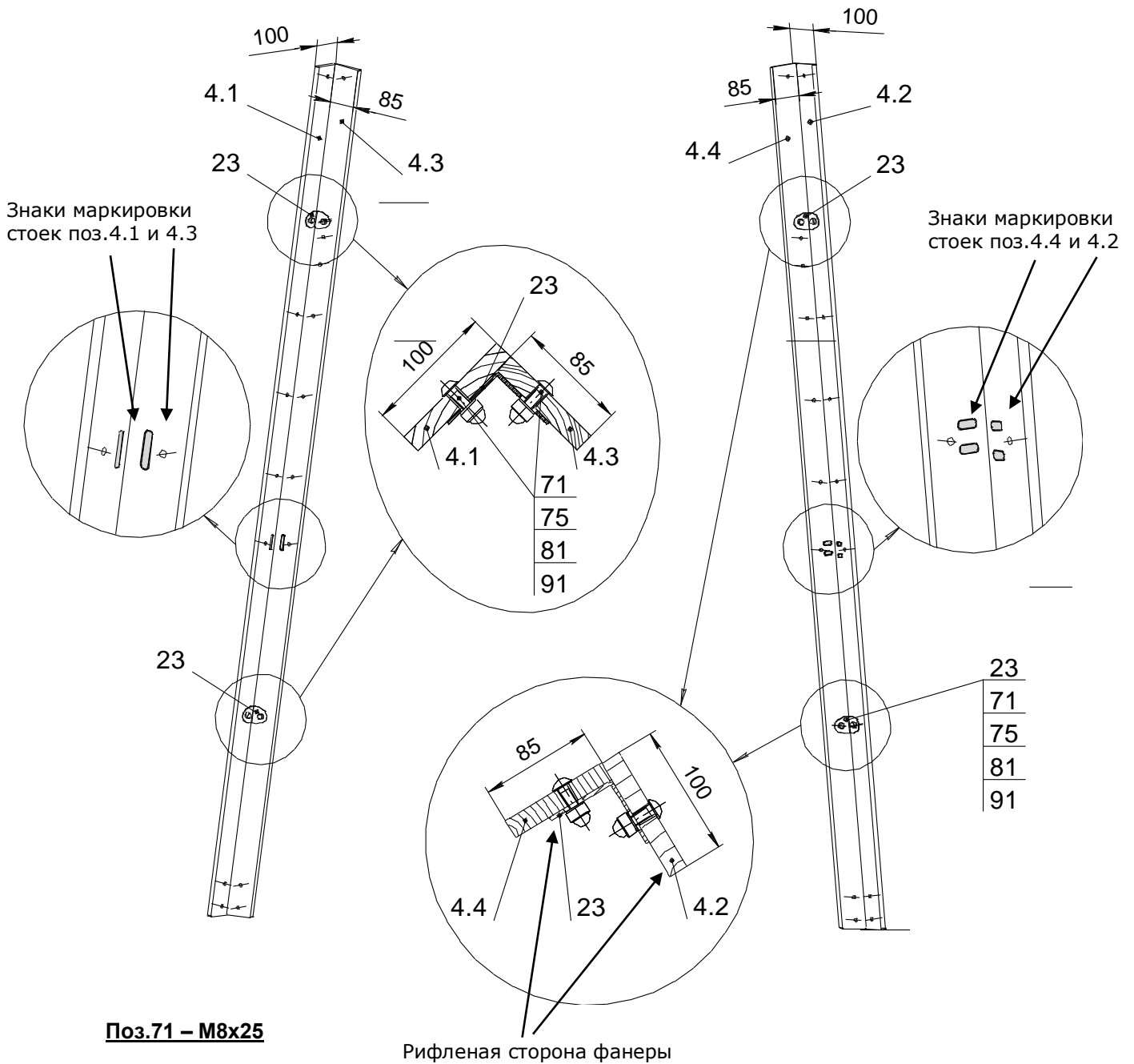
**2** Собрать стойки: Стойка А - 2 шт. и Стойки В - 2 шт.

Для сборки стоек взять стойки с одинаковой маркировкой, приставить их друг к другу краями с маркировкой. Собрать при помощи кронштейнов поз. 23.

Рифленая сторона фанеры с маркировкой должна находиться на внутренней части стоек в сборе А и В.

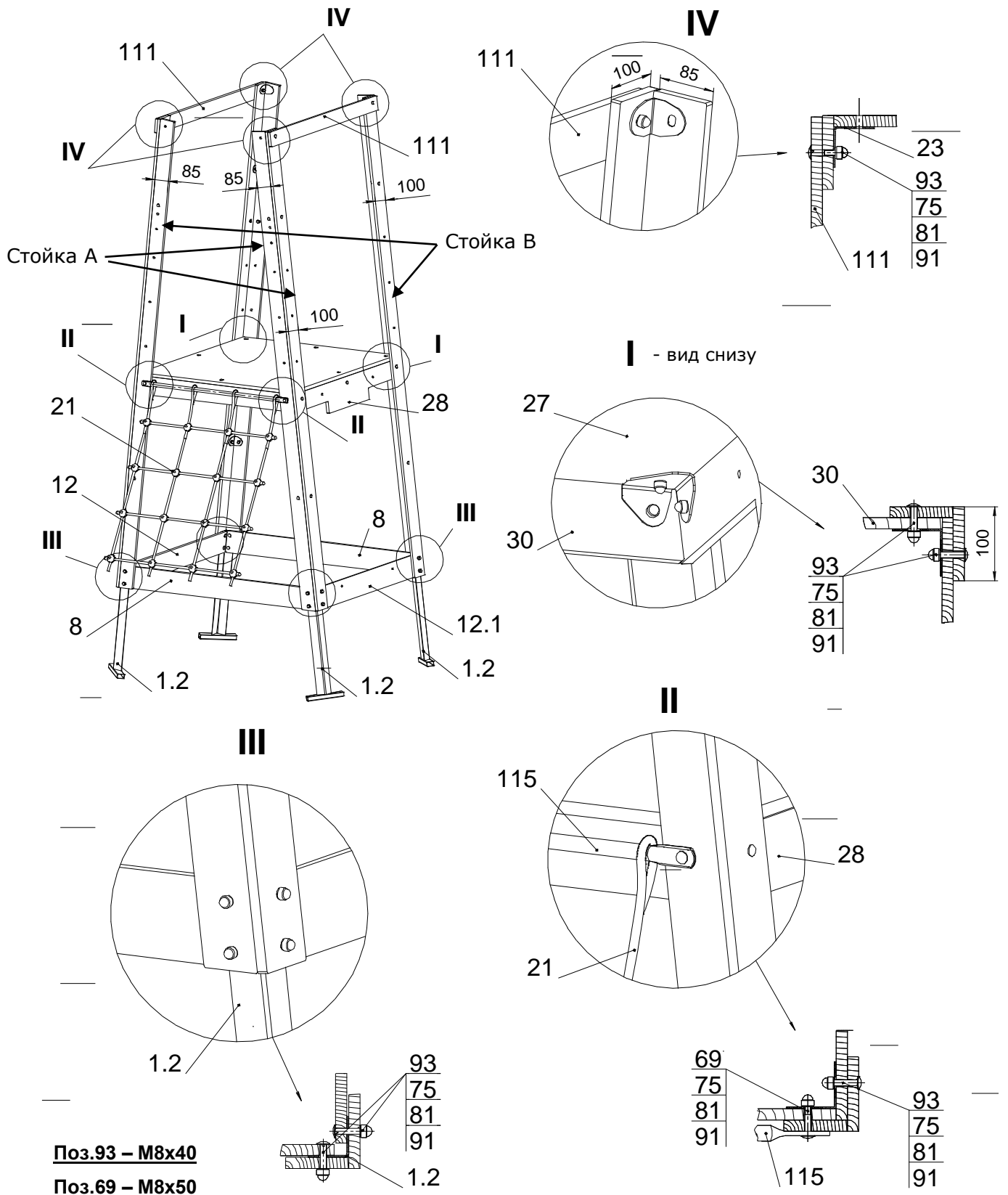
**Стойка в сборе А**

**Стойка в сборе В**



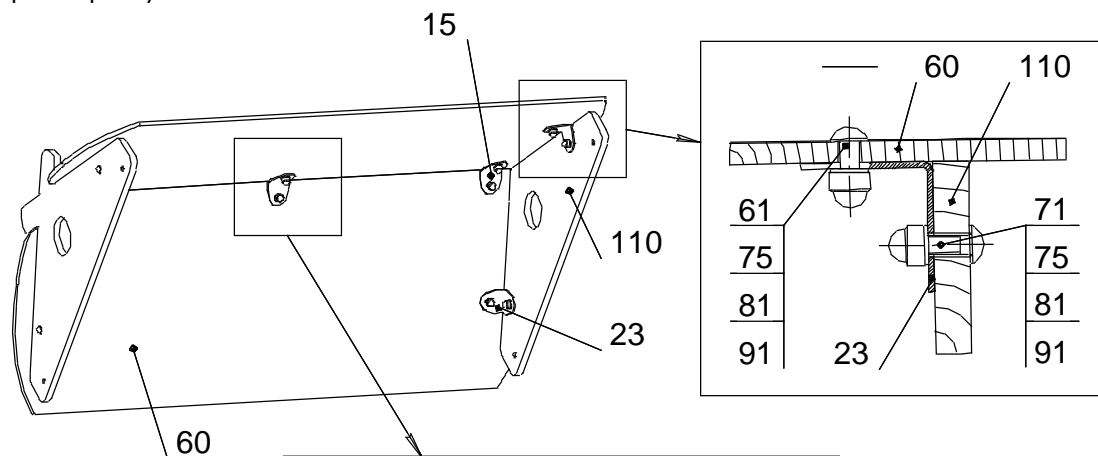
**Поз.71 – M8x25**

**3** Собрать площадку со стойками А и В, трубой поз. 115 с надетой на нее сеткой лаза поз.21. Соединить стойки с грунтозацепами поз. 1.2 и ребрами поз. 8, 12, 12.1, при этом грунтозацепы расположить между деталями стоек и ребрами поз. 8, 12, 12.1. Установить планки крыши поз.111.



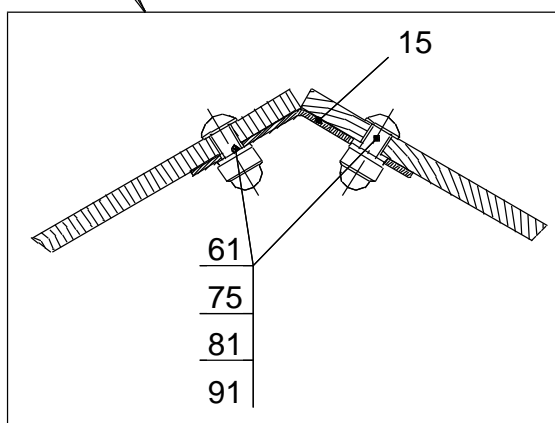


**4** Собрать крышу.

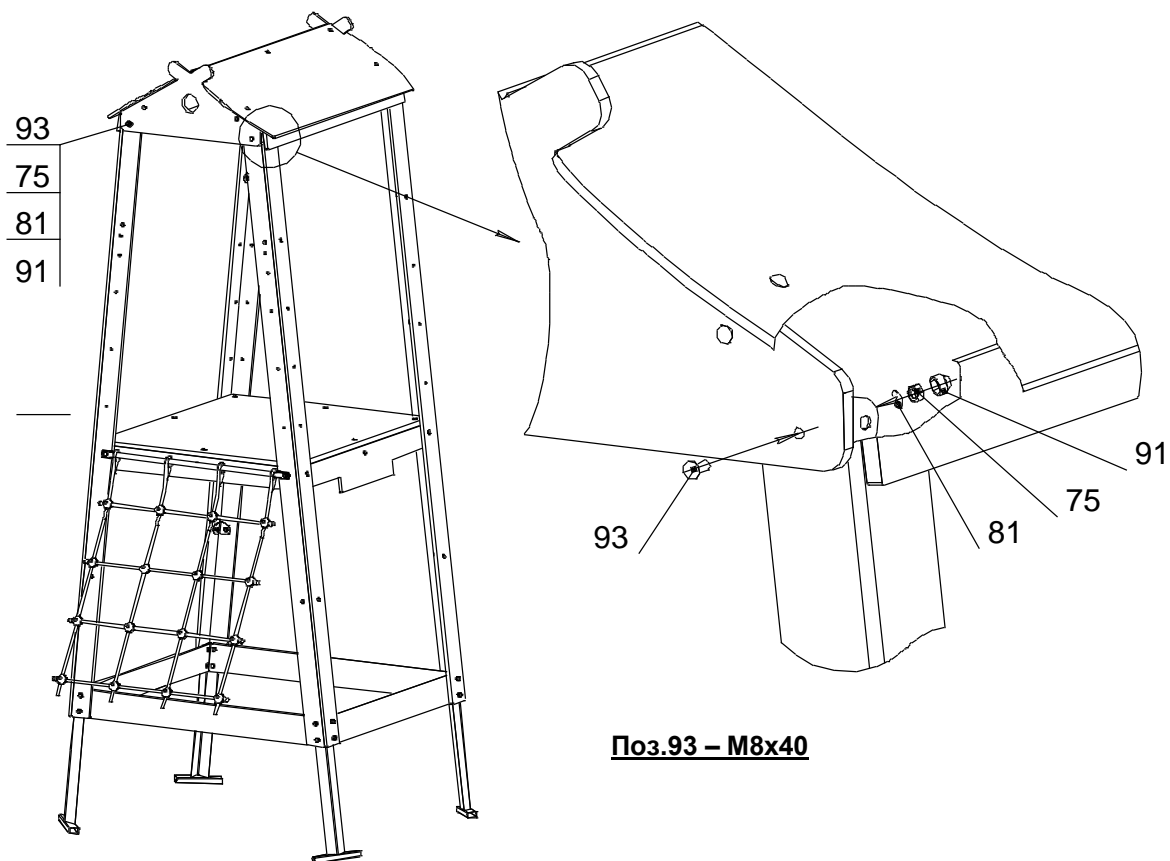


**Поз.71 – M8x25**

**Поз.61 – M8x20**



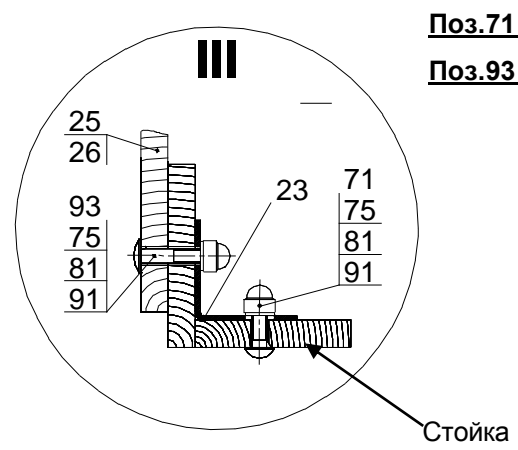
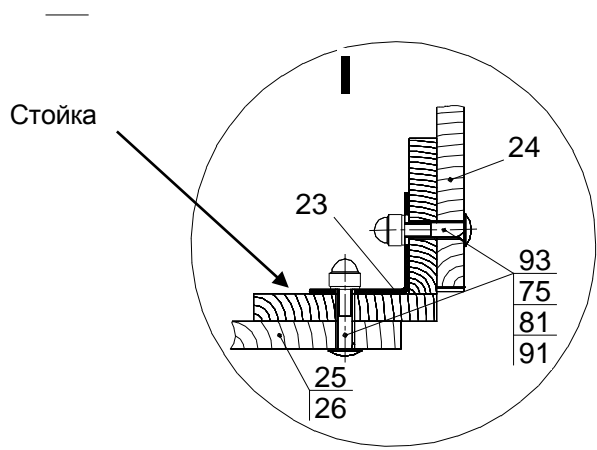
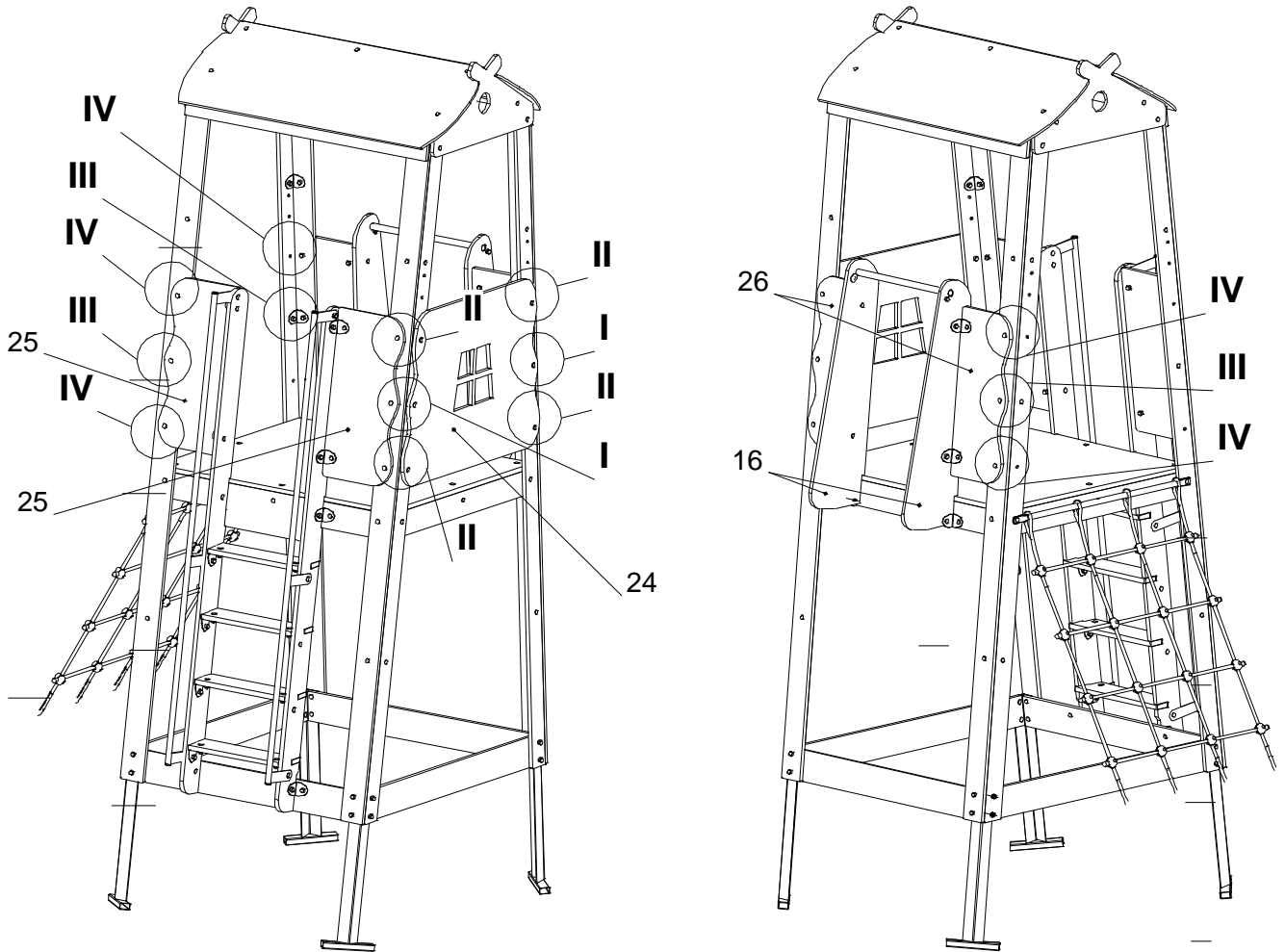
**5** Установить крышу.



**Поз.93 – M8x40**

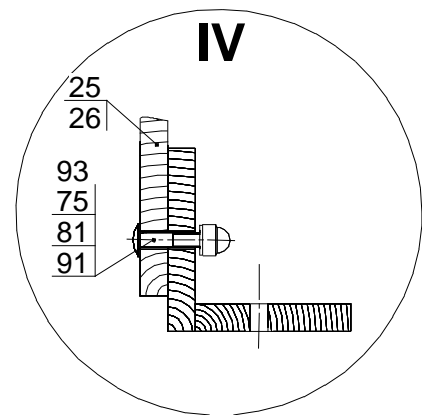
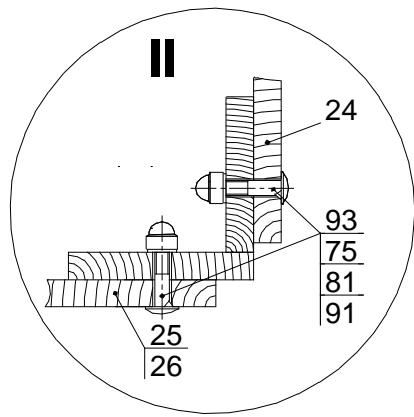


**7.1** Установить лестницу, ограждения (п.7.1 и 7.2).

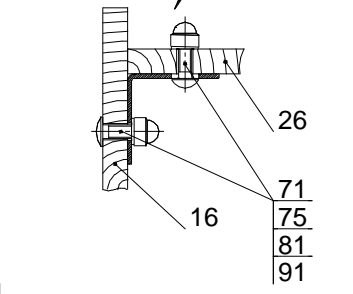
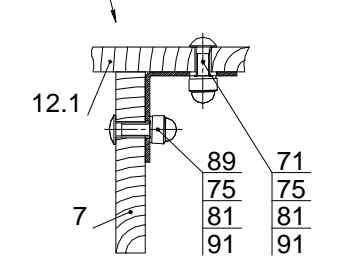
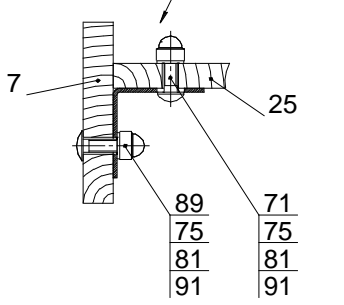
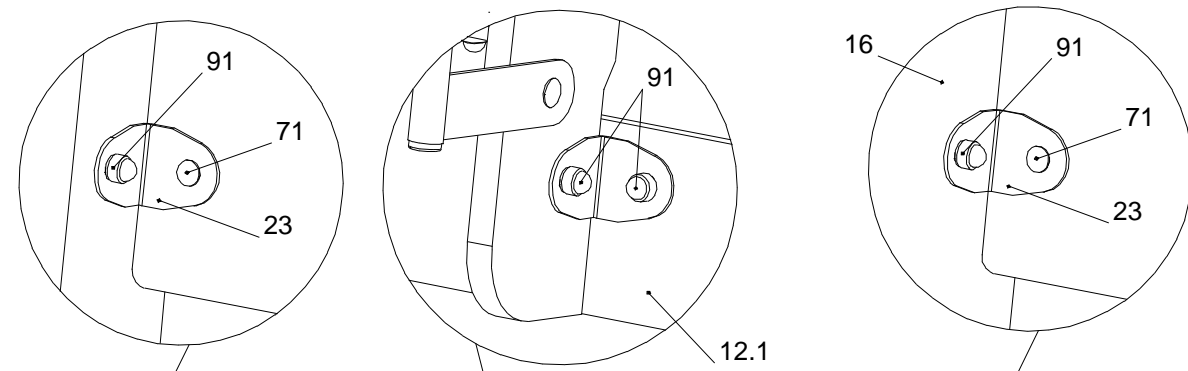
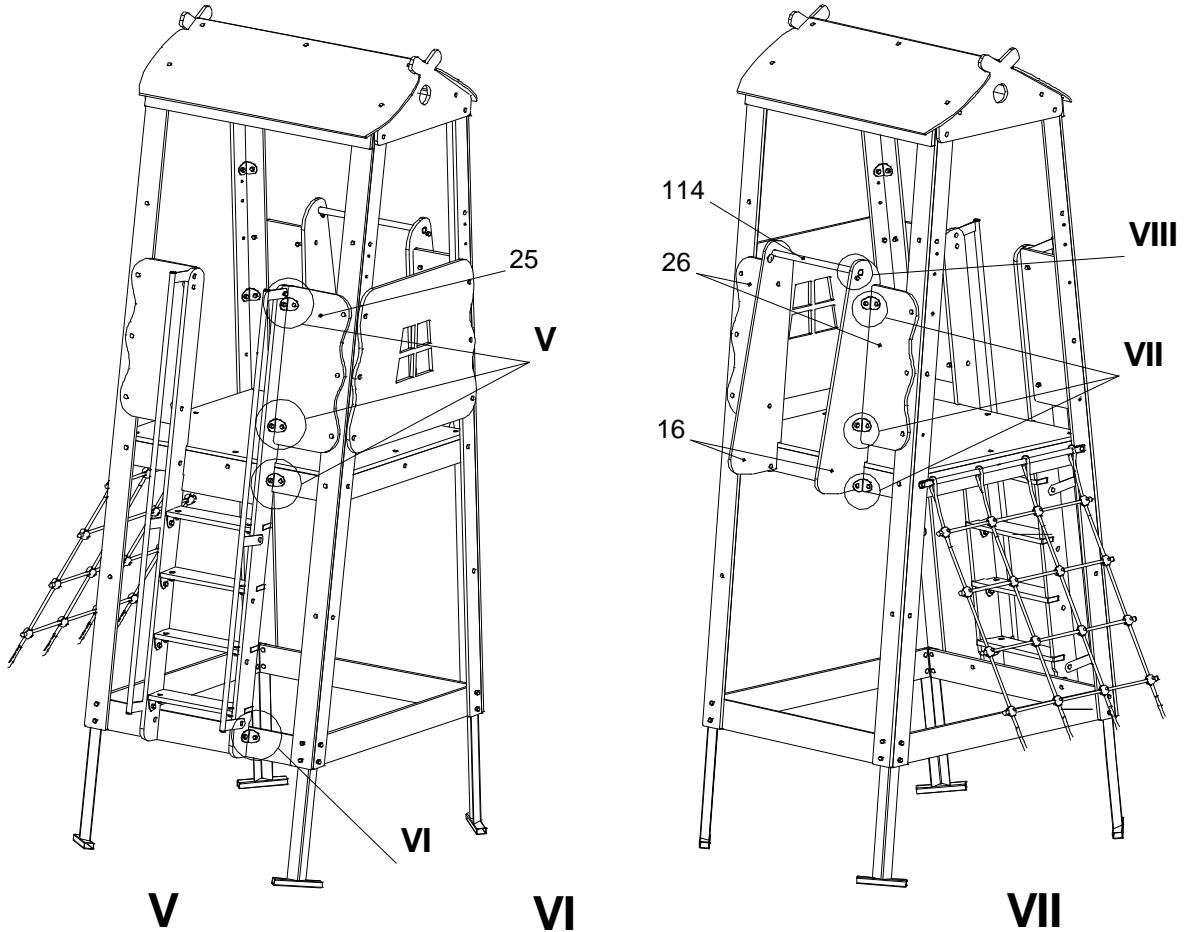


**Поз.71 – M8x25**

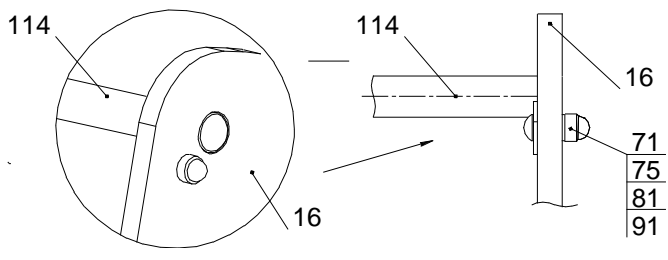
**Поз.93 – M8x40**



# 7.2



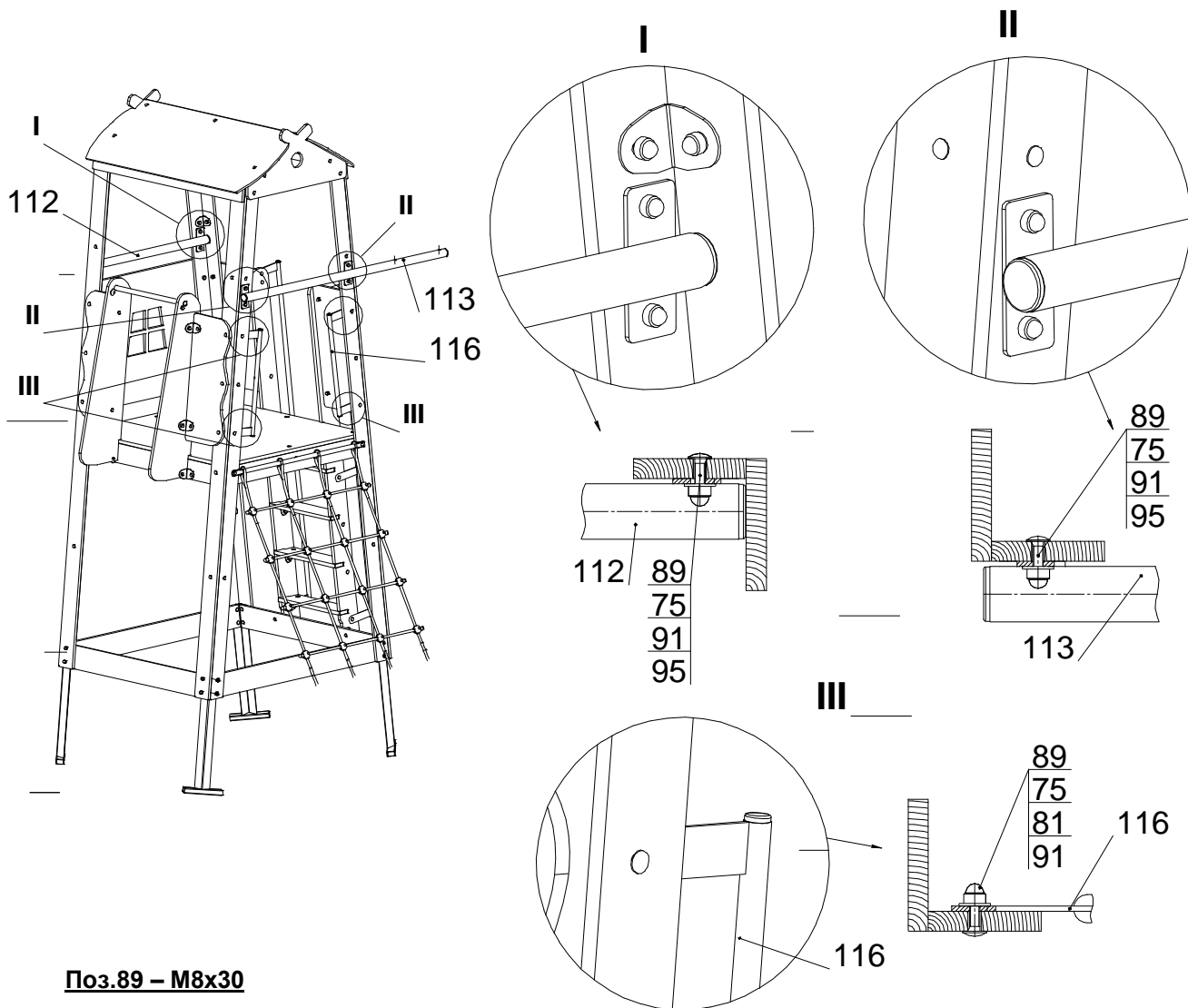
## VIII



**Поз.71 – M8x25**  
**Поз.89 – M8x30**

# 8

Установить перекладины поз. 112, 113 и ручки поз. 116.

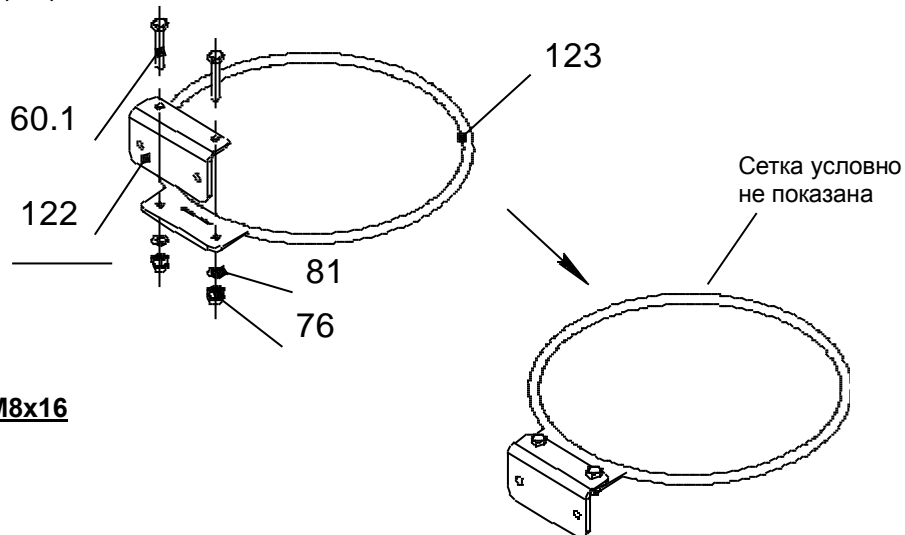


**Поз.89 – M8x30**

**Поз.95 – шайба M8 увеличенная**

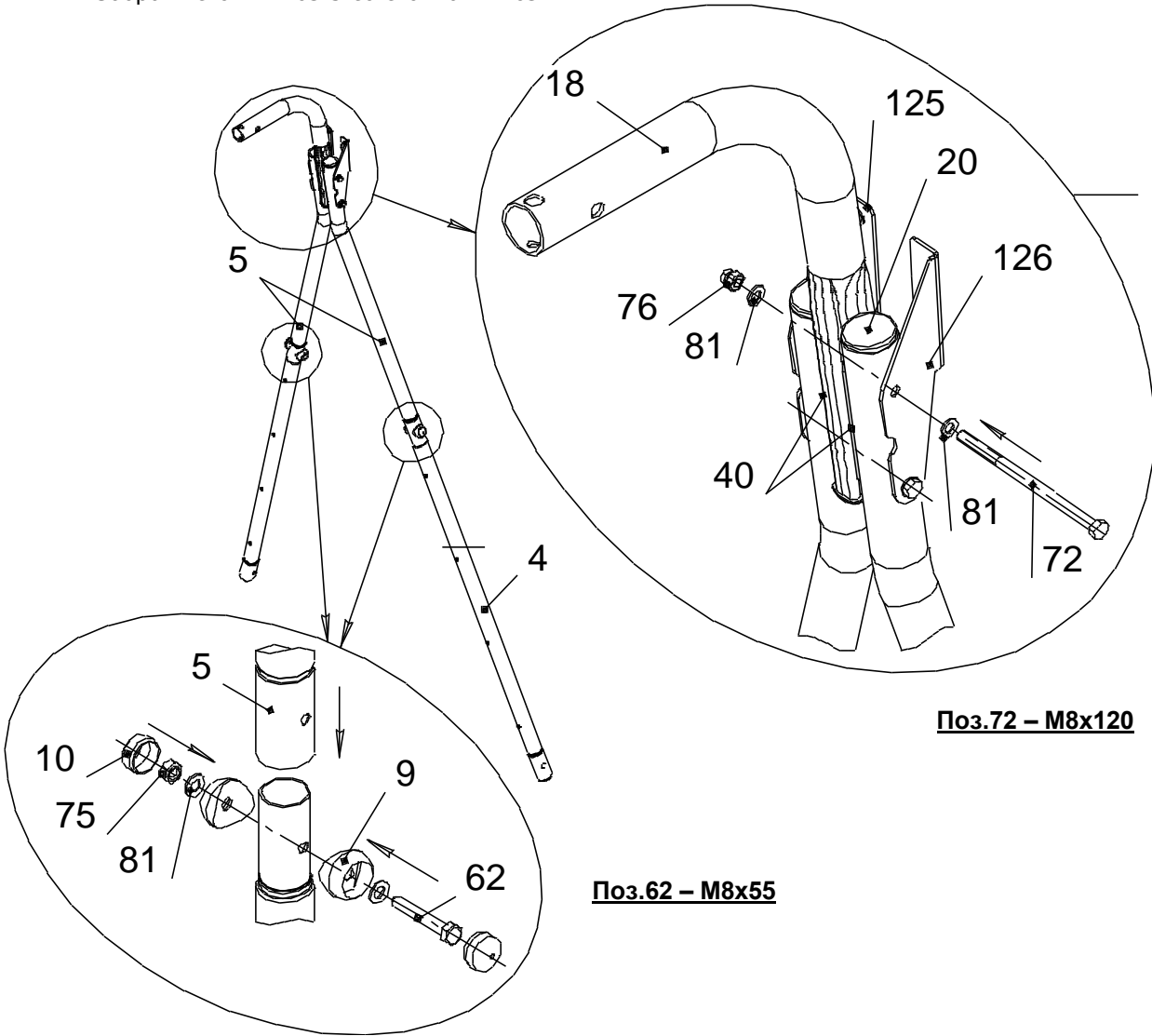
# 9

Собрать кольцо щита.

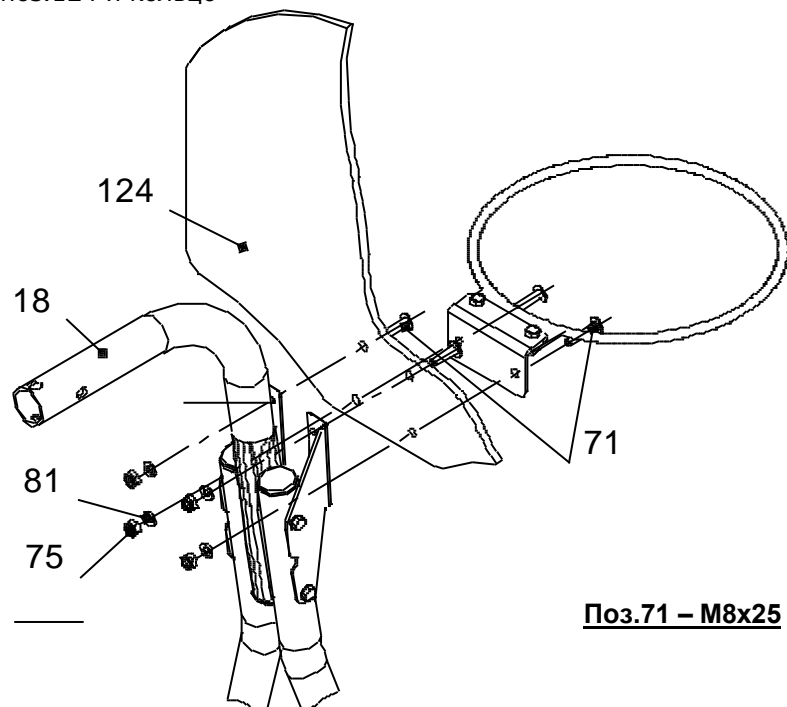


**Поз.60.1 – M8x16**

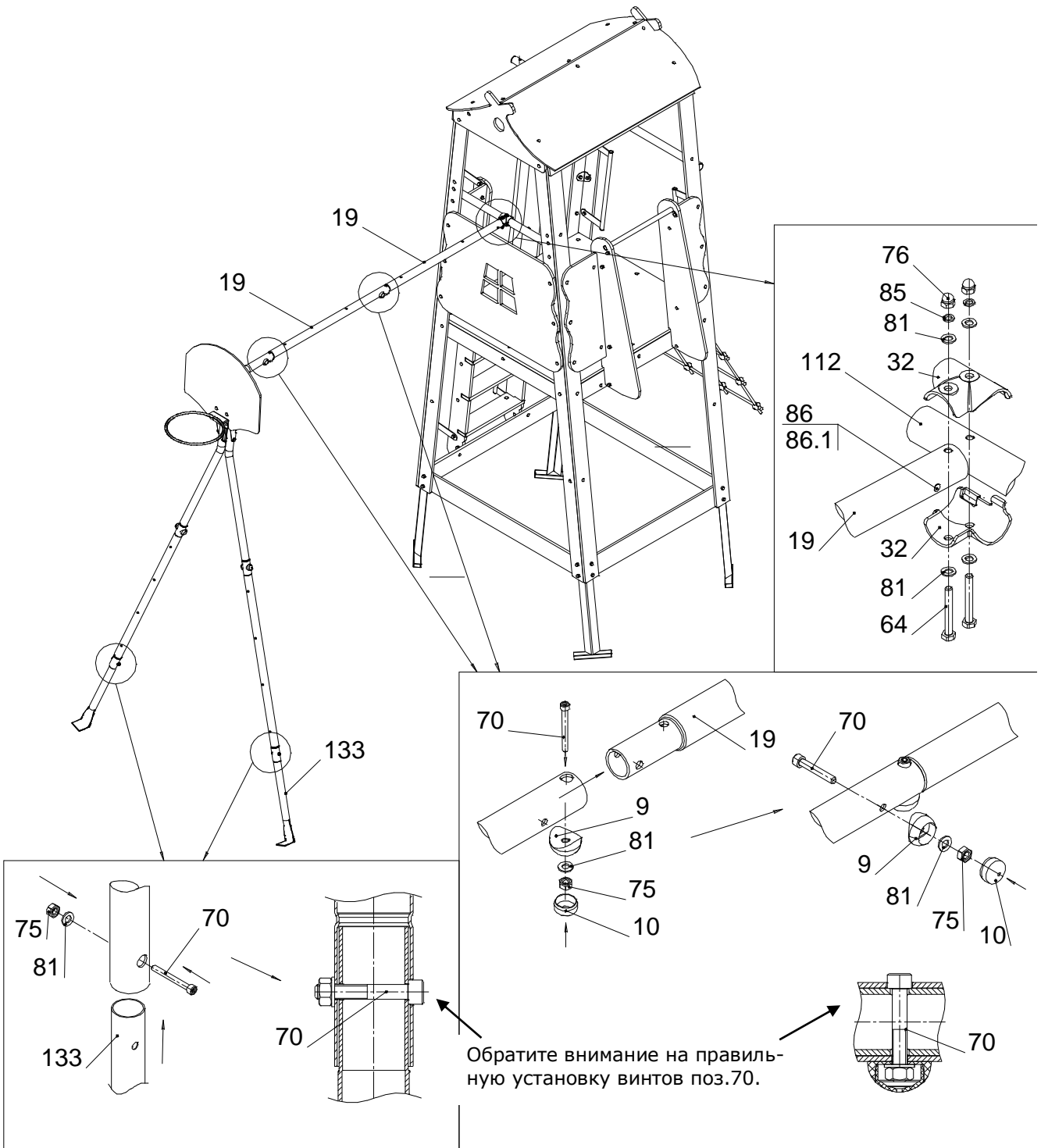
- 10** Собрать стойки поз.5 с отводом поз.18 и кронштейнами щита поз.125; поз.126.  
Собрать стойки поз.5 со стойками поз.4.



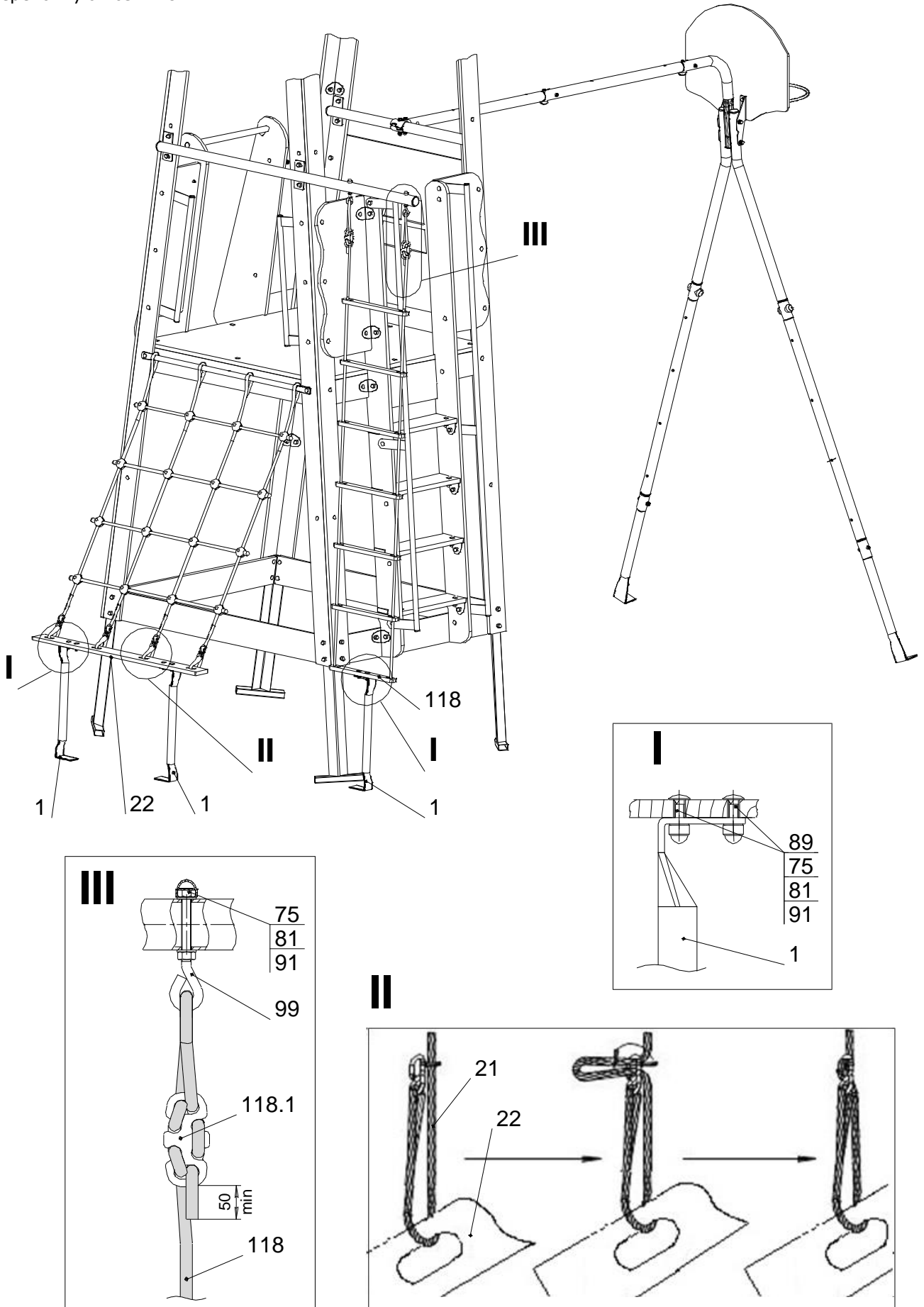
- 11** Установить щит поз.124 и кольцо



**12** Установить грунтозацепы поз.133. Установить балки для качелей поз. 19.

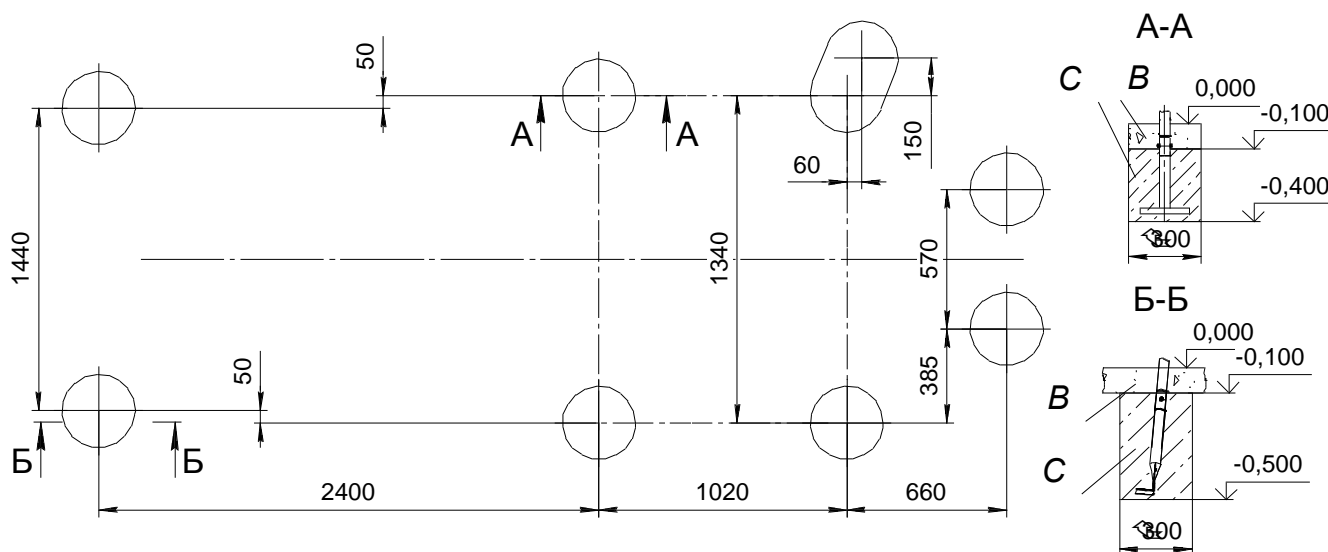


**13** К сетке лаза прикрепите опору лаза поз. 22. Установить грунтозацепы поз. 1. Навесить лестницу веревочную поз. 118.





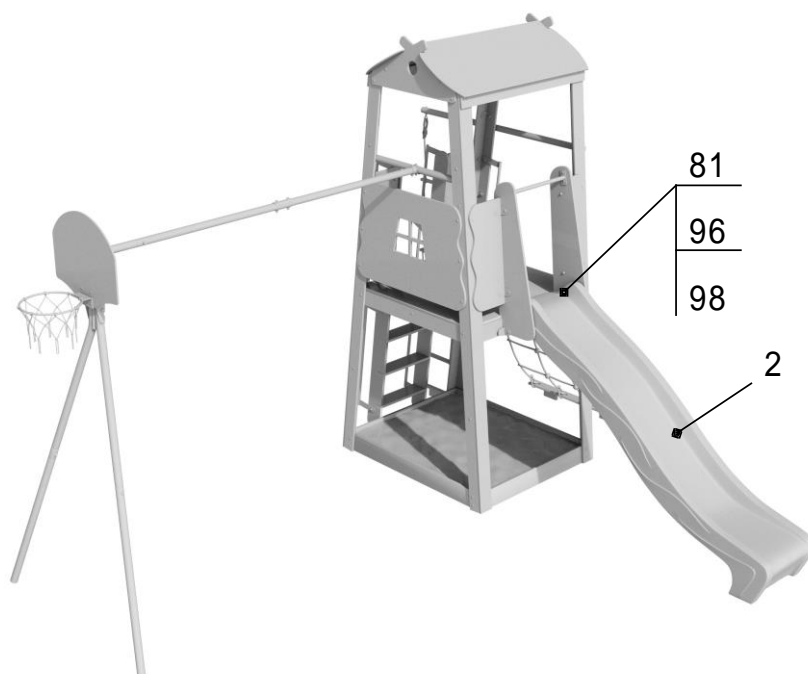
**14** Выровняйте участок по горизонтали. Подготовьте фундаментные ямы после уточнения размеров по собранному изделию. Они могут отличаться от размеров на схеме. Установить КОМПЛЕКС в подготовленные ямы. Проверить горизонтальность установки балок поз.19, используя уровень. Выставить в нужное положение и забетонировать (бетон В15; V=0,25 м³) согласно схеме (рис. 12); С – бетон, В – песок.



Эксплуатация комплекса допускается только после полного застывания бетона. Бетон необходимо закрыть синтетическим (резина) покрытием или дерном. Навесное оборудование установить после полного застывания бетона.

#### Указания по размещению горки.

Горку установить после полного застывания бетона. Горку закрепить двумя винтами поз. 98, гайками, шайбами поз. 96 и 81 по месту к площадке, используя отверстия в горке.



#### Указания по размещению качелей.

- На данный комплекс предполагается установка качелей – 2 шт. Возможные варианты качелей указаны на обложке.
- Собрать качели согласно указаниям о сборке в паспорте на это оборудование. Расстояние от земли до сиденья качелей должно быть **не менее 350 мм.**
- Максимальная допустимая нагрузка на качели – см. паспорт на качели.