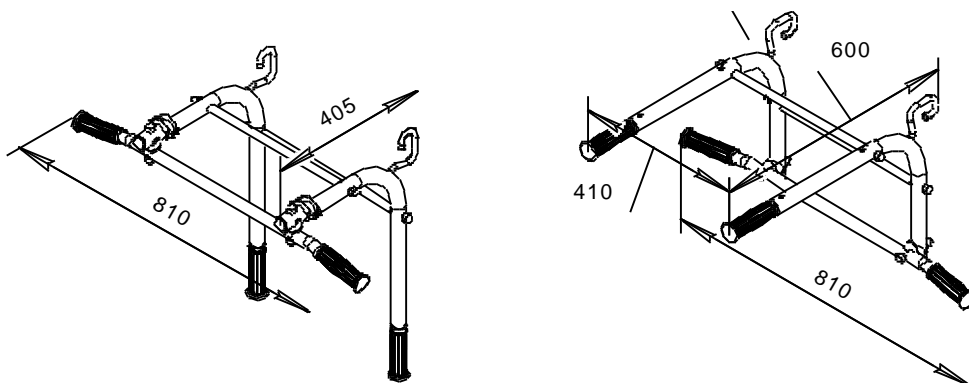


Турник-брусья

6.03.00
6.03.00-20

Паспорт



ЗАО «ЗАВОД ИГРОВОГО СПОРТИВНОГО ОБОРУДОВАНИЯ»
428037, Россия, Чувашская Республика, г. Чебоксары,
Монтажный проезд, 66
Тел./факс (8352) 22-21-23
E-mail: romana@romana.ru, www.romana.ru.

ВНИМАНИЕ

Предназначено только для частного использования.

Настоящий паспорт служит для ознакомления с правилами сборки, безопасной эксплуатации, транспортировки и хранения изделия Турник-брусья, далее - Изделие.

Работы по сборке, разборке и установке изделия должны производиться после изучения ПС.

Во избежание получения травм не допускается:



- участие детей при монтаже изделия;
- проведение регулировки изделия детьми;
- проведение занятий детей без присмотра взрослых;
- проведение занятий при отсутствии мягких ковриков;
- проведение занятий на изделии более, чем одним ребенком.

Безопасность изделия подтверждена сертификатом соответствия Госстандарта России, сертификат № РОСС RU.АД07.Н00407.

1. НАЗНАЧЕНИЕ ИЗДЕЛИЯ.

1.1 Изделие применяется для выполнения спортивных упражнений.

1.2 Изделие предназначено для эксплуатации внутри жилых помещений, и устанавливается на Домашние спортивные комплексы. Высота установки определяется индивидуально в зависимости от роста пользователя.

Расстояние между стойками, на которые устанавливается изделие, (по осям) 490 мм.

2. ОСНОВНЫЕ ТЕХНИЧЕСКИЕ ДАННЫЕ.

Основные технические характеристики приведены в таблице 1.

Таблица 1

| | | |
|--|------------|-----------|
| Габариты в собранном виде | длина, мм | 810 |
| | ширина, мм | 405 (600) |
| | высота, мм | 600 (405) |
| Вес брутто, не более, кг | | 6 |
| Максимальный вес пользователя, кг. | | 100 |
| Минимальный допустимый возраст ребенка | | 3 года |
| Срок службы, лет | | 5 |

3. УСТРОЙСТВО

3.1 Состав изделия.

Изделие представляет собой сборно-разборную каркасную конструкцию из металлических труб.








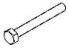
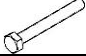




Примечание: в связи с постоянной работой над совершенствованием выпускаемой продукции возможны изменения, не отраженные в настоящем паспорте. Внесенные изменения не ухудшают потребительские свойства продукции.

3.2 Сведения по применённым материалам.

Материалы, примененные при изготовлении деталей изделия, разрешены к применению в продукции, предназначенной для детей, и имеют санитарно-эпидемиологические заключения (СЭЗ).

4. КОМПЛЕКТНОСТЬ

Таблица 2

| № поз. | Детали, сборочные единицы | | Количество шт. на исполнение | | № п/з па |
|----------------------------|--|---|------------------------------|------------|----------|
| | Обозначение Наименование | Рис. | 6.03.00 | 6.03.00-20 | |
| 26 | 1.ДСК 039.00-02 Гриф |  | 1 | - | |
| | 1.ДСК 039.00-21 Гриф | | - | 1 | |
| 52 | 1.ДСКМ 082.00 Связь |  | 2 | | |
| 53 | 1.ДСК 051.04 Укос в сборе |  | 2 | - | |
| | 1.ДСК 051.04-20 Укос в сборе | | - | 2 | |
| 54 | ДСК 05.060.03 Полухомут 25 |  | 2 | - | 1 |
| | ДСК 05.060.03-20 Полухомут 25 | | - | 2 | |
| 55 | ДСК 05.060.04 Полухомут |  | 2 | - | 1 |
| | ДСК 05.060.04-20 Полухомут | | - | 2 | |
| 49 | ДСК 05.109.00 Катушка - клипса |  | 2 | - | 1 |
| | ДСК 05.109.00-20 Катушка - клипса | | - | 2 | |
| 86 | ДСК 05.070.00 Заглушка |  | 4 | - | 1 |
| | ДСК 05.070.00-20 Заглушка | | - | 4 | |
| Стандартные изделия | | | | | |
| 61 | Болт М8-7g х 45.56.016 ГОСТ 7798-92 |  | 4 | | 1 |
| 65 | Болт М8-7g х 75.56.016 ГОСТ 7798-98 |  | 2 | | 1 |
| 75 | Гайка М8-7Н.6.016 ГОСТ 5915-70 |  | 2 | | 1 |
| 81 | Шайба 8.01.016 ГОСТ 11371-78 |  | 6 | | 1 |
| 91 | Колпачок декоративный №13 |  | 8 | 8 | 1 |
| | Ключ S=24x13мм |  | 1 | | 1 |
| Документация | | | | | |
| | Паспорт 6.03.00 ПС | | 1 | | |

5. СБОРКА И ПОДГОТОВКА К ЭКСПЛУАТАЦИИ

5.1 Распаковать Турник-брусья, разложить комплектующие детали на заранее подготовленном участке. Убедиться, что комплектность поставки совпадает с паспортными данными.

5.2 Собрать изделие.

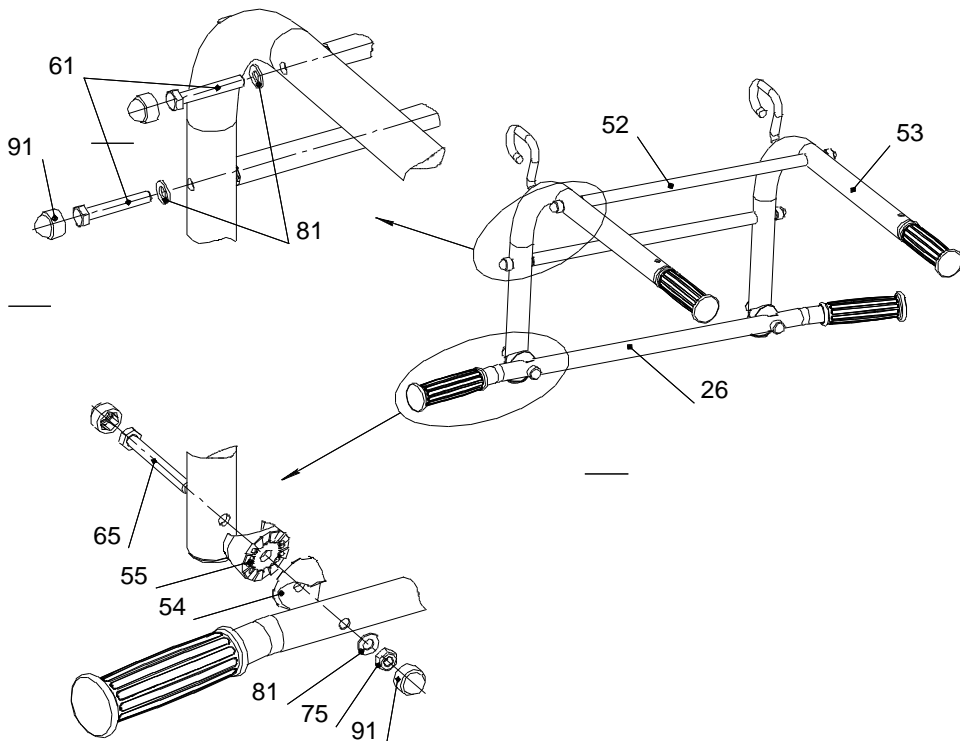


Рис.1

5.3 Установить изделие согласно рисунку 2 в положение «Турник» или «Брусья».

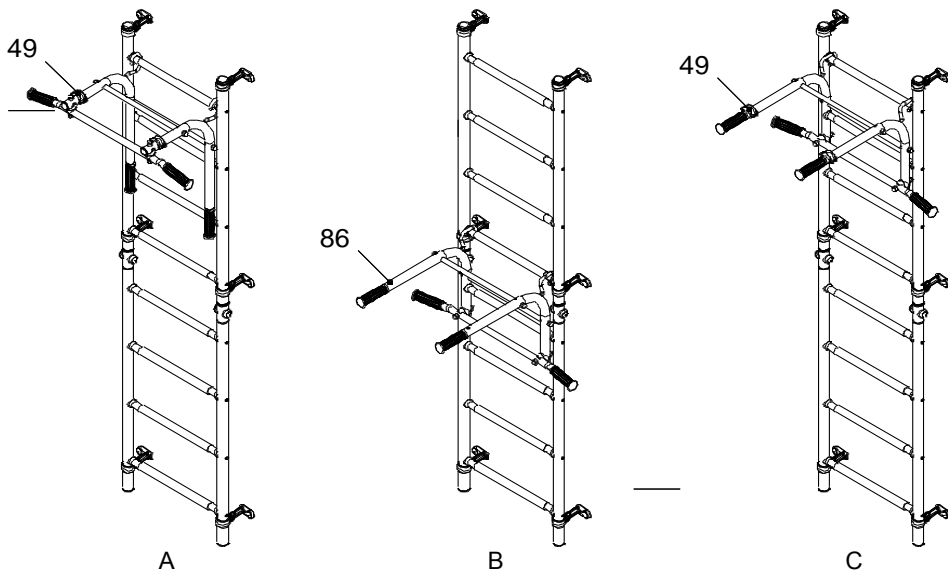


Рис.2

- Для варианта использования изделия в положении турник (рис.2, А) в отверстия на укосах установить или заглушки поз.86, или катушки - клипсы поз.49 для навешивания оборудования типа Мешок для бокса, Канат.
- Для варианта использования изделия в положении брусья (рис.2, В) в отверстия на укосах установить заглушки поз.86.
- Для варианта использования изделия в положении брусья (рис.2, С) для установки навесного оборудования типа Канат, Кольца гимнастические использовать катушки - клипсы поз.49.

6. МЕРЫ БЕЗОПАСНОСТИ.

Перед каждым занятием проверять надежность крепления – все узлы должны быть надежно закреплены, не иметь повреждений, крепежные элементы должны быть надежно затянуты.



НЕ ДОПУСКАЮТСЯ занятия при наличии любого из указанных повреждений до их полного устранения.

7. ПЕРЕВОЗКА И ХРАНЕНИЕ.

7.1. Транспортировка производится в упаковке производителя, любым видом транспорта при соблюдении сохранности изделия.

7.2. Условия хранения соответствуют 2(С) по ГОСТ 15150-69. До установки в рабочее положение хранить в упаковке завода-изготовителя в закрытых сухих помещениях с естественной вентиляцией воздуха.

8. УТИЛИЗАЦИЯ.

Изделие не содержит опасных для здоровья и жизни веществ. Утилизацию отходов осуществлять в соответствии с СанПиН 2.1.7.1322-03.

9. ГАРАНТИЙНЫЕ ОБЯЗАТЕЛЬСТВА.

Изготовитель гарантирует соответствие изделия требованиям СТО 32.14.30-001-71030909-2019 при соблюдении покупателем правил транспортировки, хранения, сборки и эксплуатации.

Гарантийный срок эксплуатации изделия – 12 месяцев со дня реализации.

Гарантия не распространяется на изделия:

- поврежденные при перевозке покупателем;
- для которых нарушены правила хранения, сборки и эксплуатации, изложенные в настоящем паспорте;
- не имеющие в «Паспорте» отметок об упаковывании, приёмке ОТК и продаже изделия.

10. СВИДЕТЕЛЬСТВО О ПРИЕМКЕ.

Изделие 6.03.00 _____ соответствует СТО 32.14.30-001-71030909-2019 и признано годным к эксплуатации.

Дата изготовления «__» _____ 20__ г. Упаковщик _____

ОТК _____

11. ОТМЕТКА О ПРОДАЖЕ.

Торговое предприятие _____

Продавец _____ Дата «__» _____ 20__ г.
(подпись) (фамилия)

М.П.