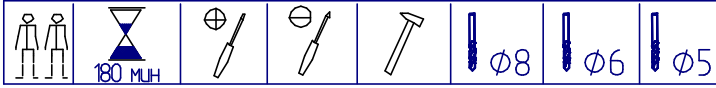
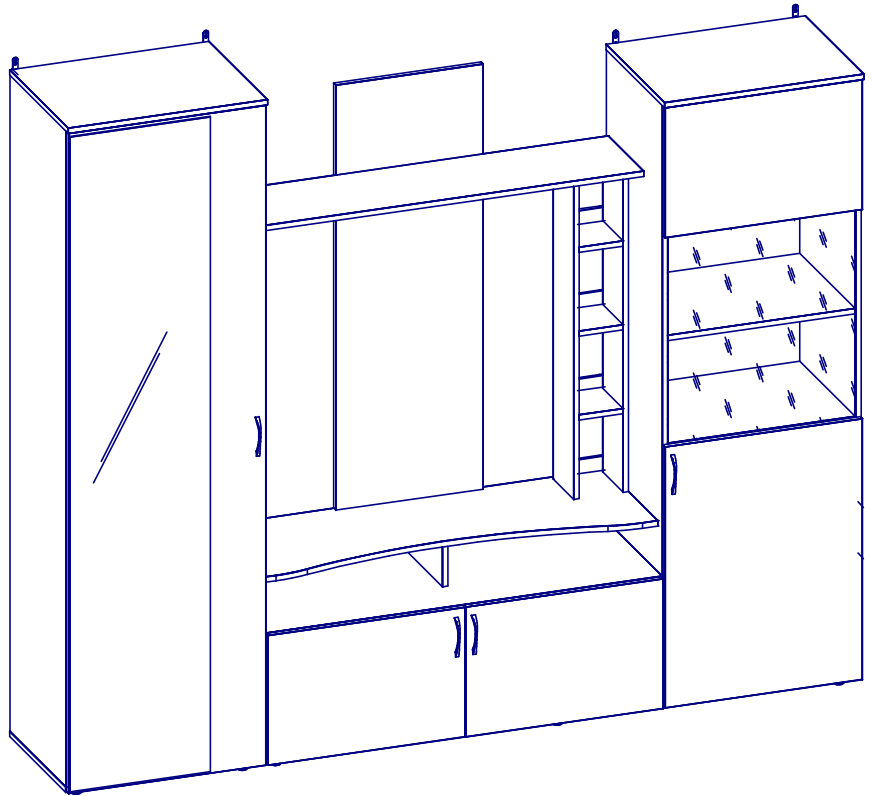


Лилия 1 (гостиная) Шкаф МЦН



№	Размер	Кол-во
11	1200x282	1
15	1200x412	1
13	133x163	3
14	568x440	2
30	602x446	1
10	602x466	2
16	1200x446	1
17	1800x446	1
1	1006x163	2
4	140x300	1
9	1296x445	1
7,8	1817x446	2
22,23	2000x446	2
5	366x446	1
6	366x115	2
12	568x440	3
24	568x310	1
26	394x1199	1
25	872x596	2
27	1056x596	1
32	786x596	1
31	157x52	4
21	667x565	1
18,19	396x596	3
20	796x596	1
28сд.	2012x596	1



Комплект №3	Ручка-скоба		Винт с прессшайбой					
Комплект №4	Петля		Планка	Шуруп 4x13				
	С	12	Д	12	Е	48		
Комплект №6	Штангодержатель		Штанга	Шуруп 4x16				
Комплект №8	Полкодержатель 54-X-01							
Комплект №10	Шайба металл.	Шуруп 3x25	Шуруп 4x16	Гвоздь 16x25				
	Ж	11	К	3	Л	8	М	78

Комплект №12	Стяжка межсекц.		
Комплект №14	Шкант 8x30		
Комплект №16	Стеклодержатель	Шуруп 3,5x13	
Комплект №19	Винт КОН7x50	Ключ S=4	Заглушка самкл.
Комплект №20	Подвеска	Шуруп 4x16	
Комплект №26	Опора регулируемая	Заглушка самкл.	

Уважаемый покупатель, обращаем Ваше внимание на то, что внешний вид изделия во многом зависит от качества сборки.

ПОДГОТОВКА К СБОРКЕ

1. Распаковать упаковки (при этом сохранить упаковочные ярлыки).
2. Проверить комплектность фурнитуры.
3. Ознакомиться с данной инструкцией по сборке.
4. Подготовить инструмент: молоток, набор отверток, рулетку, сверло диаметром 5 мм, 6 мм, 8 мм,
5. Подготовить место для сборки, определить место установки набора.
6. Прямоугольность собранных каркасов проверять рулеткой по диагонали.

ПРИМЕЧАНИЕ

1. Заглушки на фурнитуру устанавливать после полной сборки изделия.
2. Шкаф можно собирать в двух исполнениях (См. Рис.1 и Рис.10).
3. Заднюю стенку крепить гвоздями компл.№10 с шагом 200мм.
4. До монтажа дверей изделие следует прикрепить к стене, используя комплект №20, для сборки предотвращения падения изделия.
5. Шкантовые соединения промазать клеем ПВА.
Клей не входит в комплектацию изделия.
6. После полной сборки изделия дет.№6 и 23 в 1-ом исполнении, дет.№6 и 8 во 2-ом исполнении соединить между собой межсекционной стяжкой компл.№12 под нее отверстие диаметром 6мм.

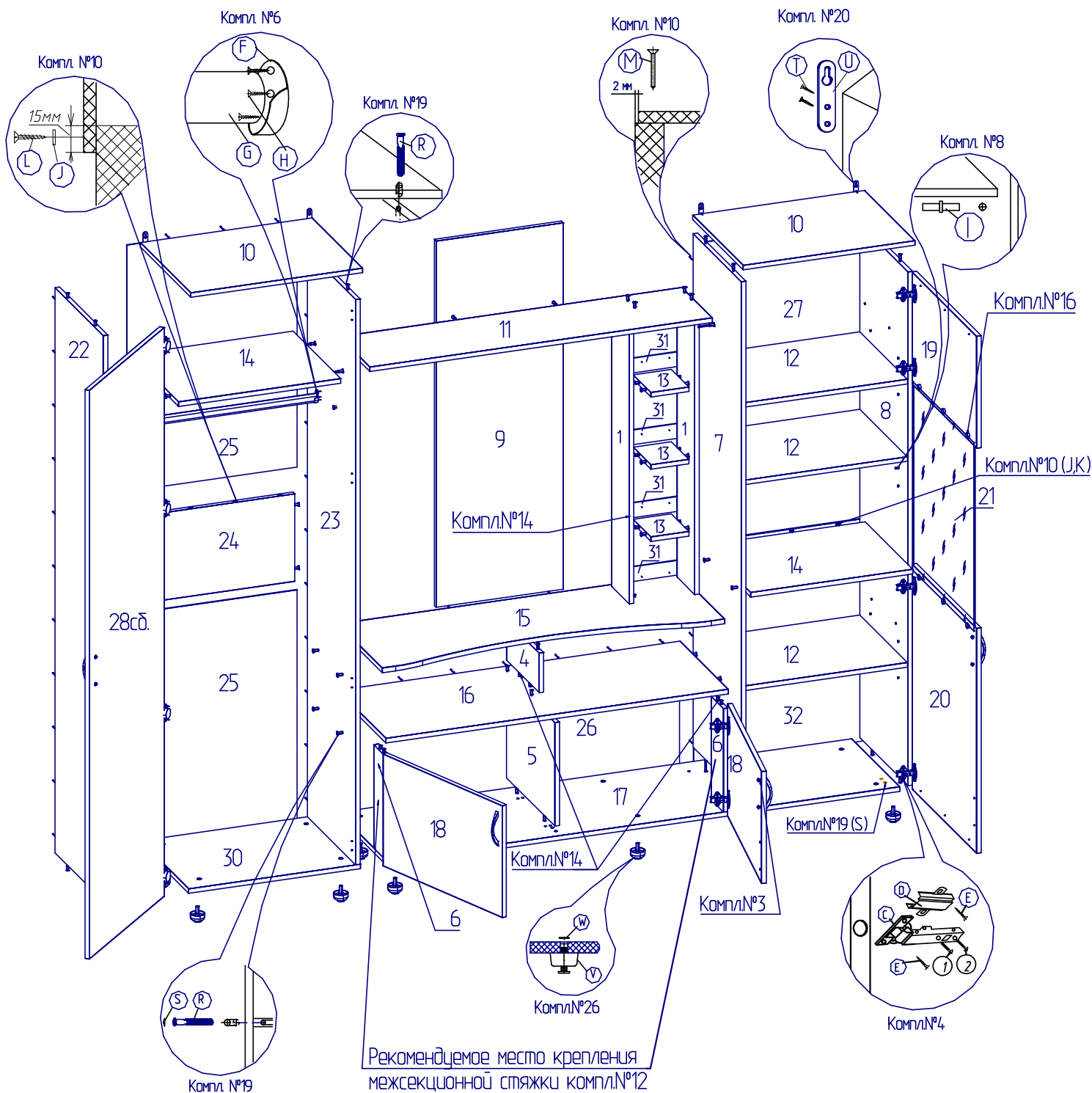
Внимание!

Опрокидывание мебели может привести к серьезным или смертельным телесным повреждениям. Для предотвращения опрокидывания мебель должна быть постоянно прикреплена к стене.

Крепежные средства для крепления к стене не прилагаются.

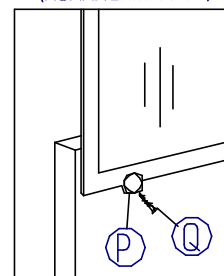
Для разных материалов стен требуются различные крепления.

Используйте крепежные средства, подходящие для материала стен в Вашем доме. Если вы не уверены, какой тип крепления подходит к данному материалу, обратитесь в специализированный магазин.



Деталь №31 крепить с помощью комплекта №10 (M),
через существующие отверстия.

Крепление детали №21
(комплект №16)



Внимание!

Для установки детали №21, необходимо сначала установить детали №19,20 с помощью
компл.№4, затем аккуратно с помощью комплекта №16 закрепить деталь №21.

Исполнение 1

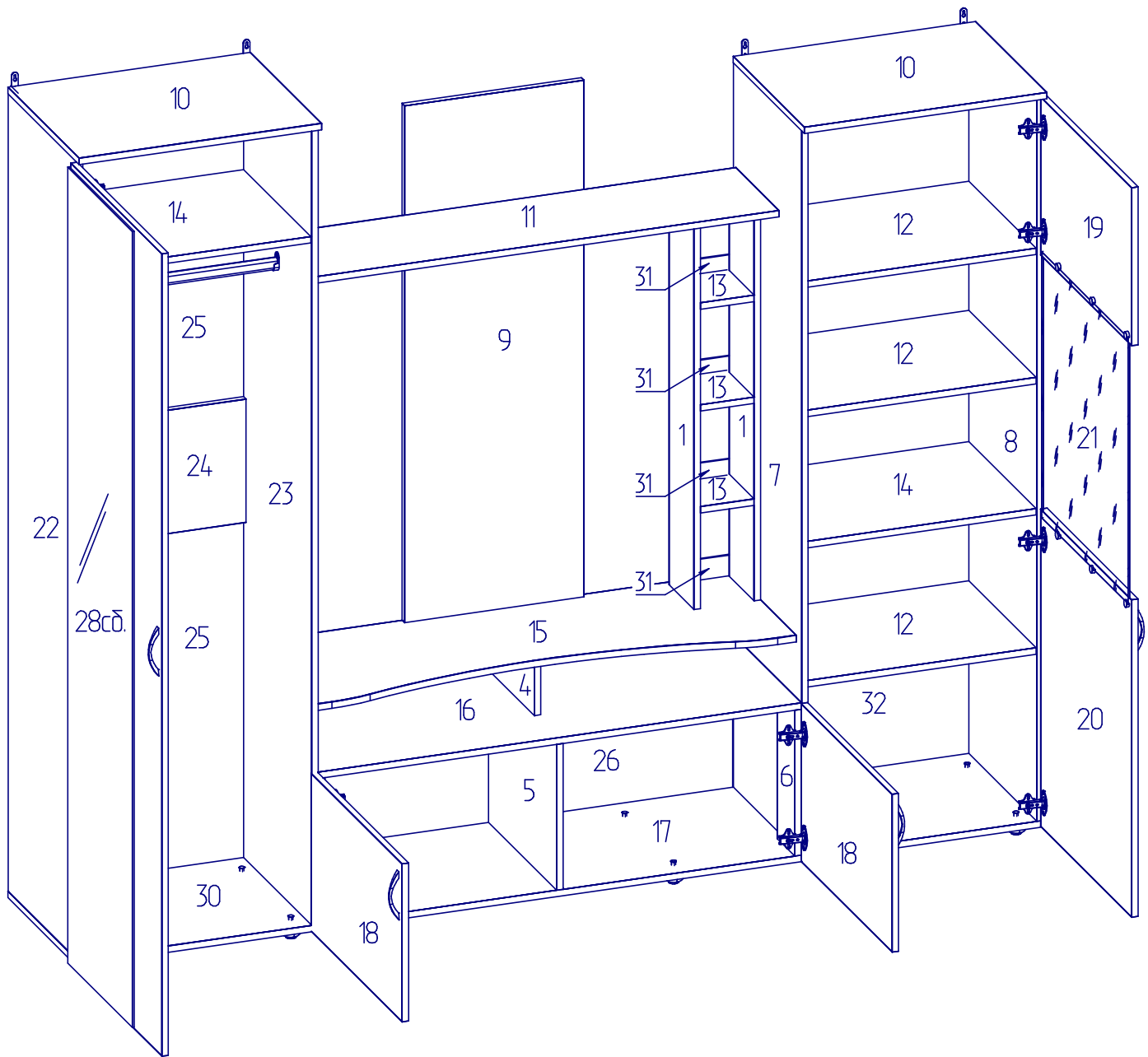


Рис.1

Схема расположения отверстий на деталях которые необходимо досверлить самостоятельно.

Исполнение 1

Деталь №23

Деталь уложена отверстиями вверх

Отверстия №1,2,3 изображенные на рис.2 необходимо досверлить насквозь сверлом $\Phi 8$ мм.

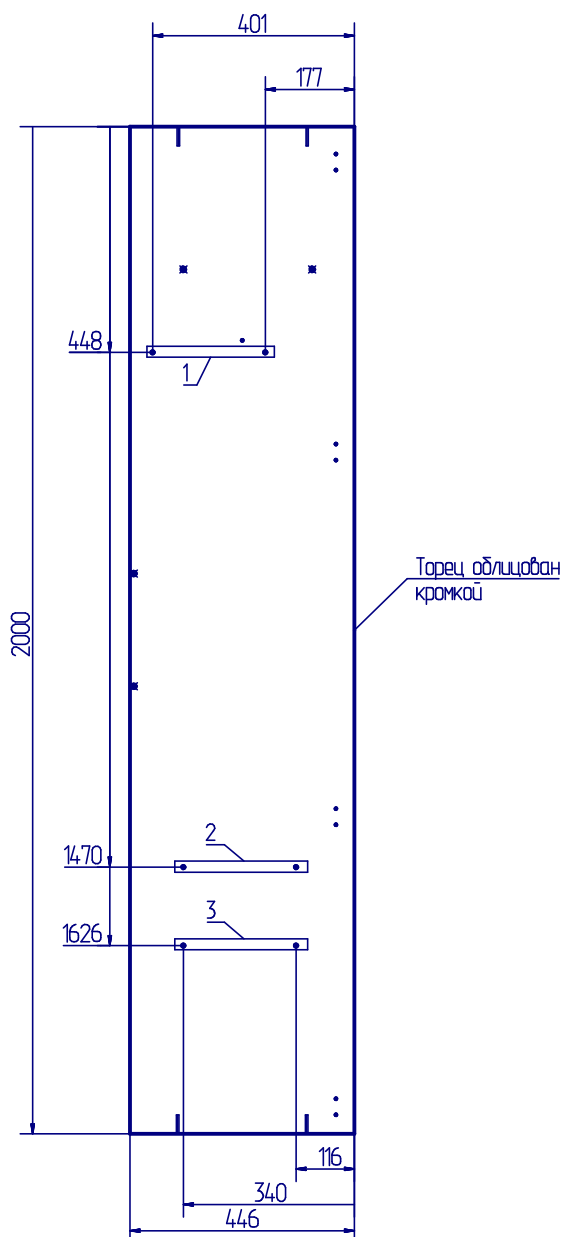


Рис.2

Деталь №7

Деталь уложена отверстиями вверх

Отверстия №1,2,3 изображенные на рис.3 необходимо досверлить насквозь сверлом $\Phi 8$ мм.

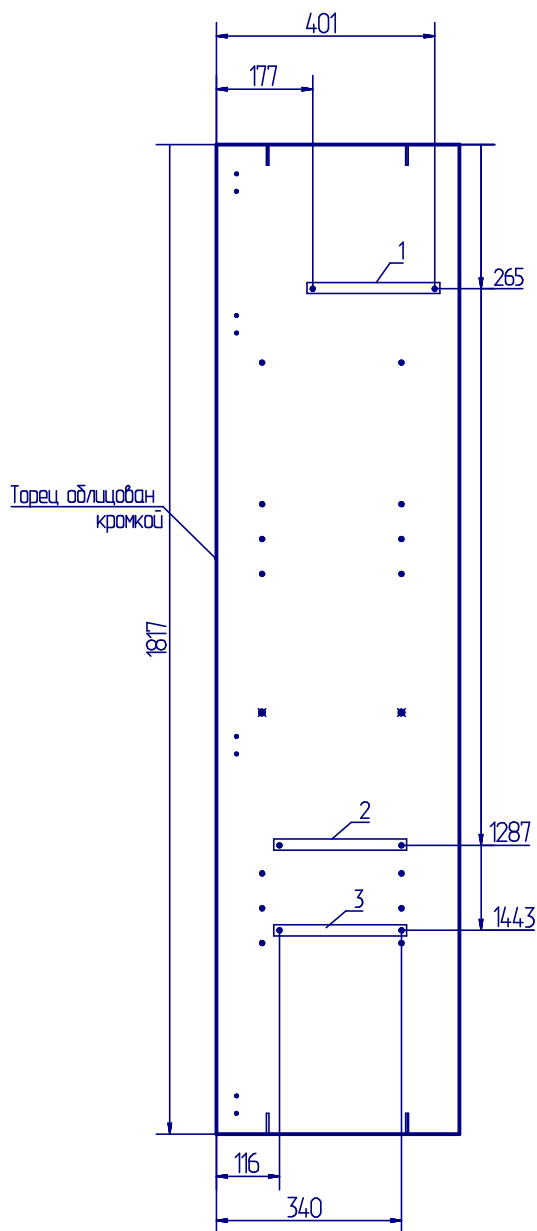


Рис.3

Схема расположения отверстий на деталях которые необходимо досверлить самостоятельно.

Исполнение 1

Деталь №11

Закрытые отверстия №1 изображенные на рис.4 необходимо рассверлить сверлом $\Phi 5$ мм.

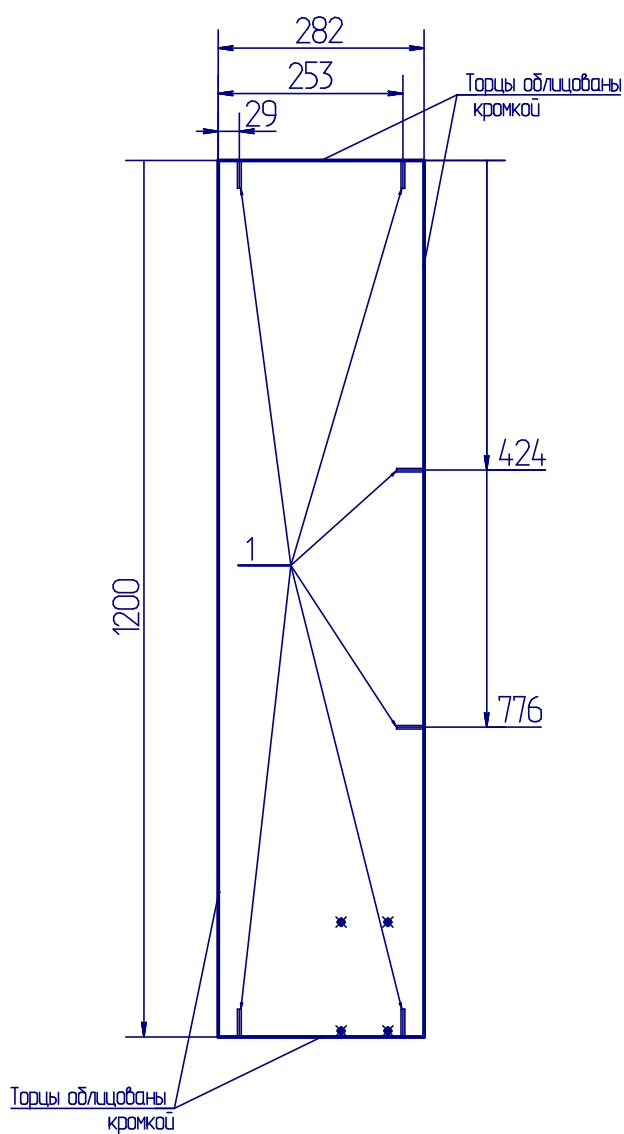


Рис.4

Деталь №15

Деталь уложена отверстиями вверх

Закрытые отверстия №1 изображенные на рис.5 необходимо рассверлить сверлом $\Phi 5$ мм.

Отверстия №2,3 изображенные на рис.5 необходимо досверлить насквозь сверлом $\Phi 8$ мм.

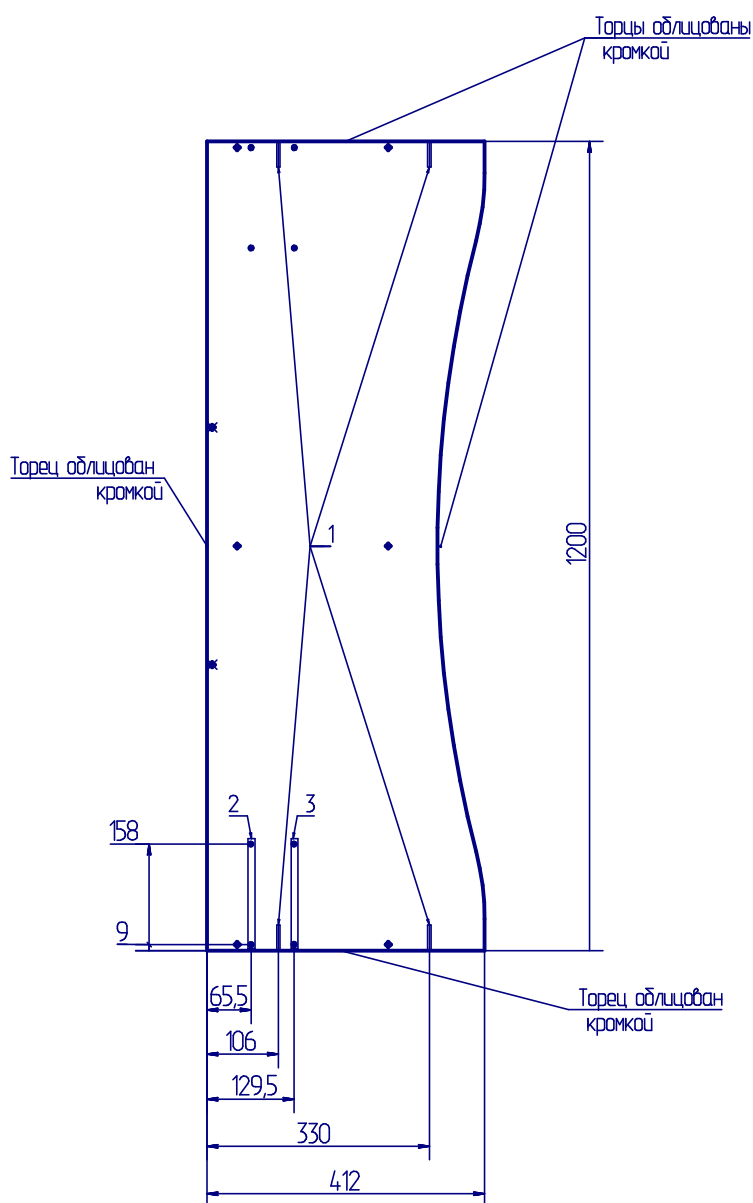


Рис.5

Схема расположения отверстий на деталях которые необходимо досверлить самостоятельно.

Исполнение 1

Деталь №16

Деталь уложена отверстиями вверх

Закрытые отверстия №1 изображенные на рис.6 необходимо рассверлить сверлом $\Phi 5$ мм.

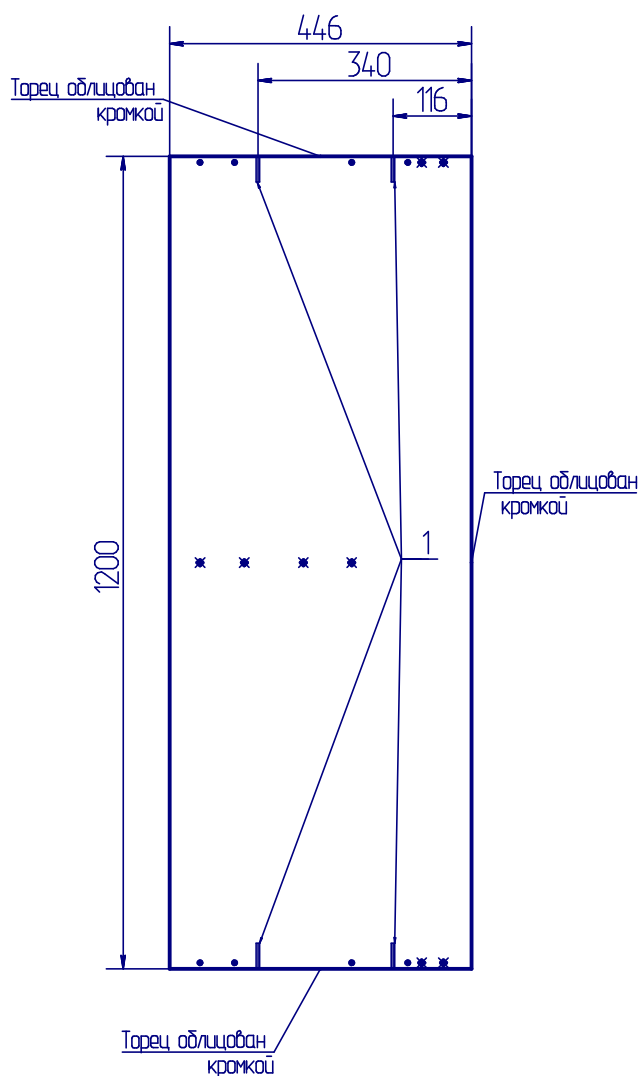


Рис.6

Деталь №17

Деталь уложена отверстиями вверх

Отверстия №1,2,3 изображенные на рис.7 необходимо досверлить насквозь сверлом $\Phi 8$ мм.

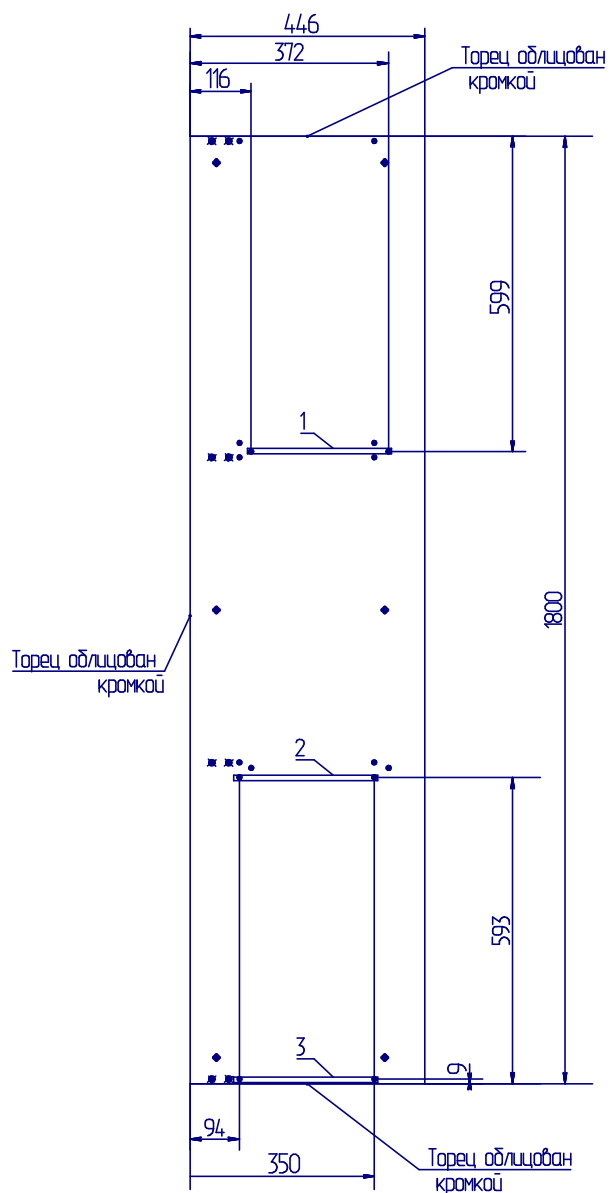


Рис.7

Схема расположения отверстий на деталях которые необходимо досверлить самостоятельно.

Исполнение 1

Деталь №18

Детали уложены отверстиями вверх

Отверстия №1,2
на рис.8 необходимо досверлить
насквозь сверлом $\Phi 5$ мм.

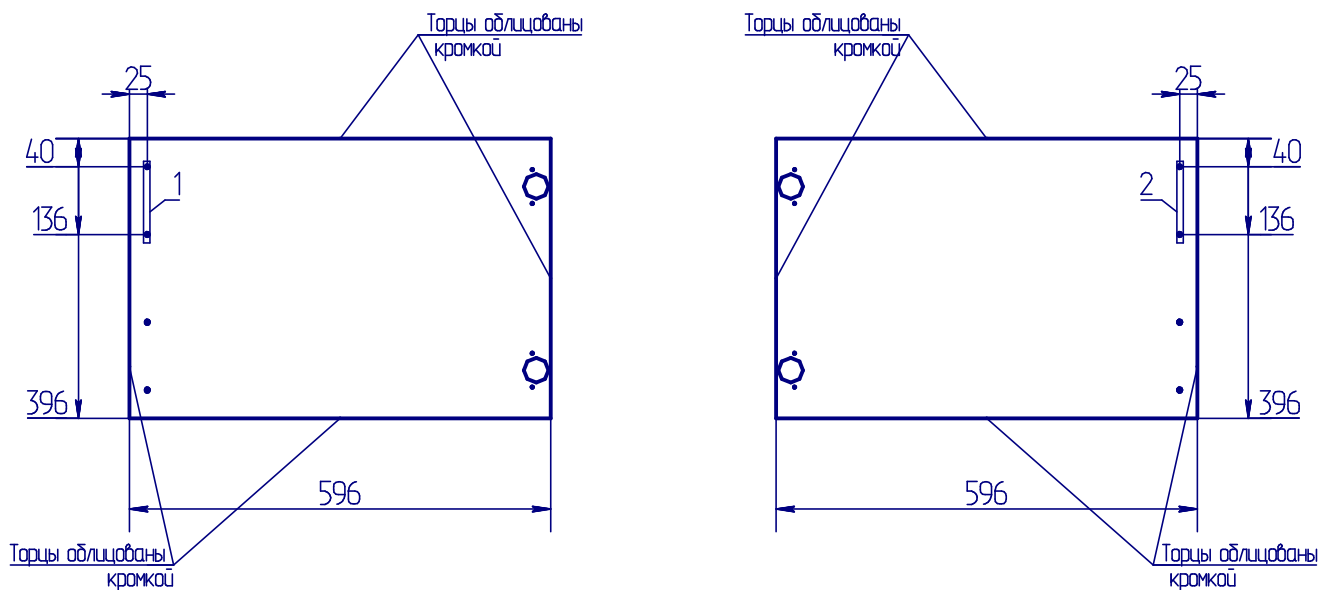


Рис.8

Деталь №20

Деталь уложена отверстиями вверх

Отверстия №1
на рис.9 необходимо досверлить
насквозь сверлом $\Phi 5$ мм.

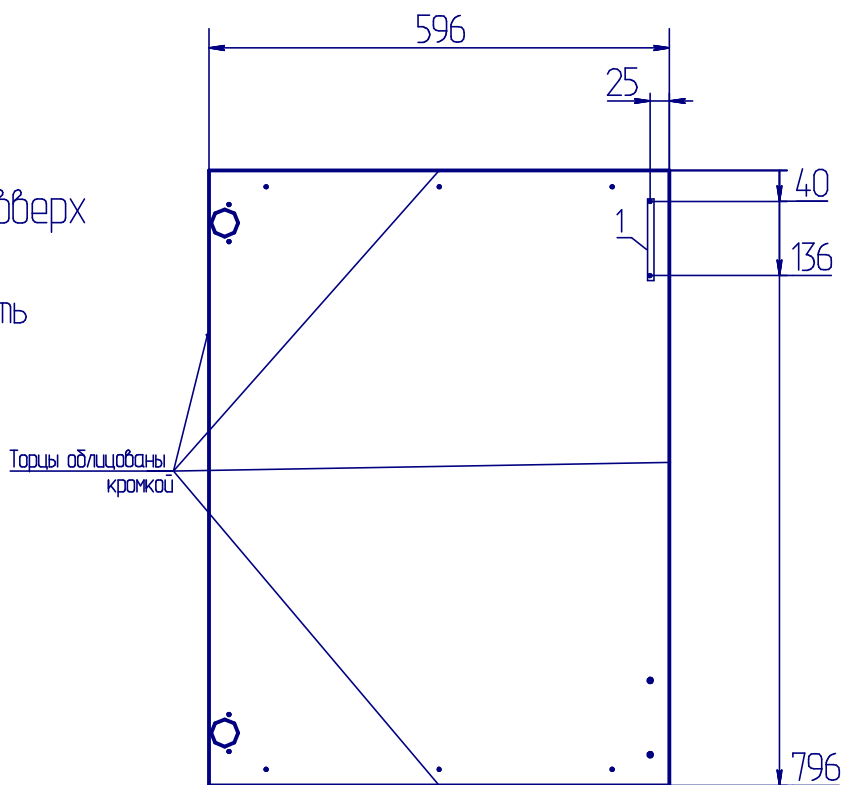


Рис.9

Исполнение 2

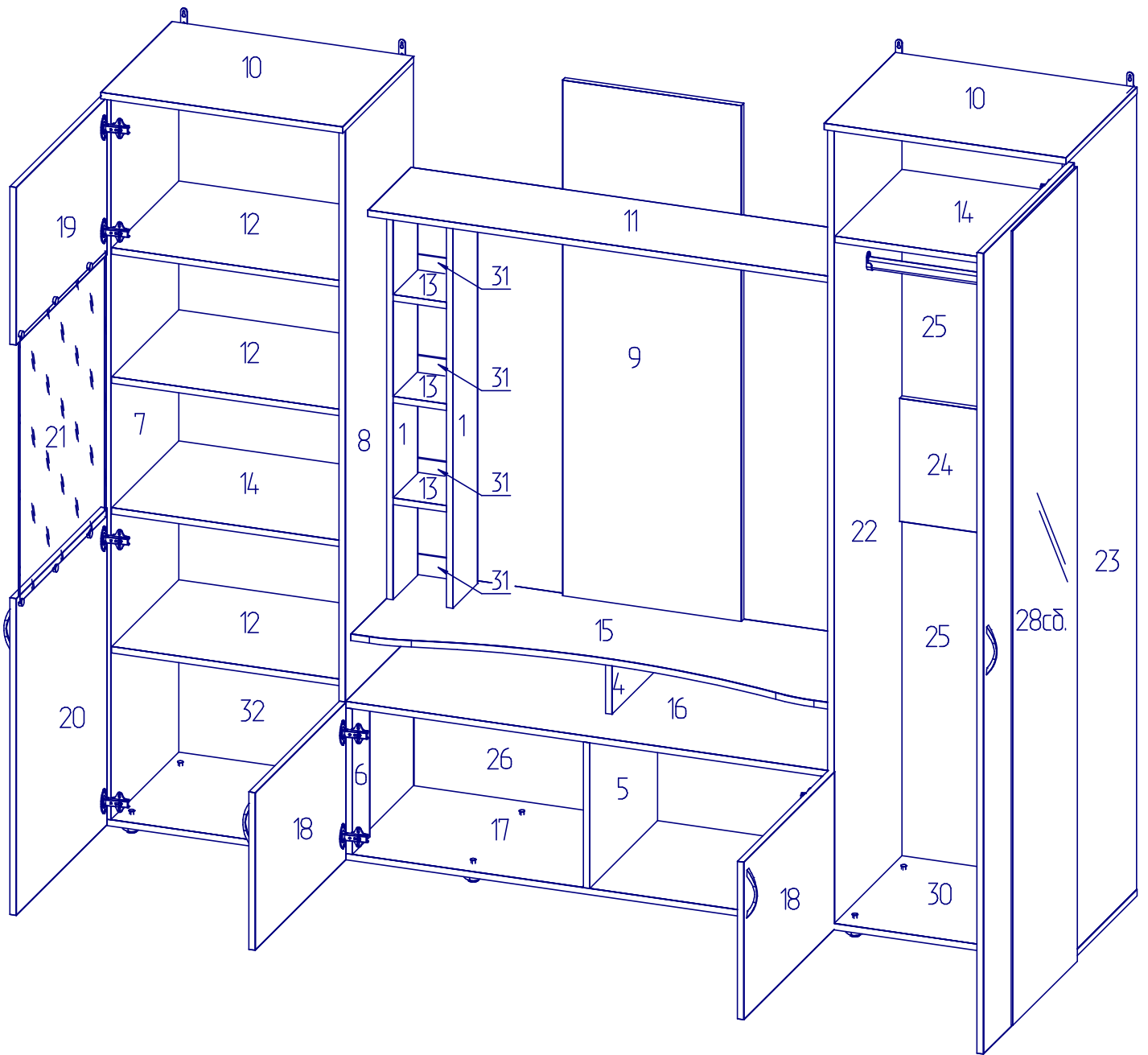


Рис.10

Схема расположения отверстий на деталях которые необходимо досверлить самостоятельно.

Исполнение 2

Деталь №22

Деталь уложена отверстиями вверх

Отверстия №1,2,3 изображенные на рис.11 необходимо досверлить насквозь сверлом $\Phi 8$ мм.

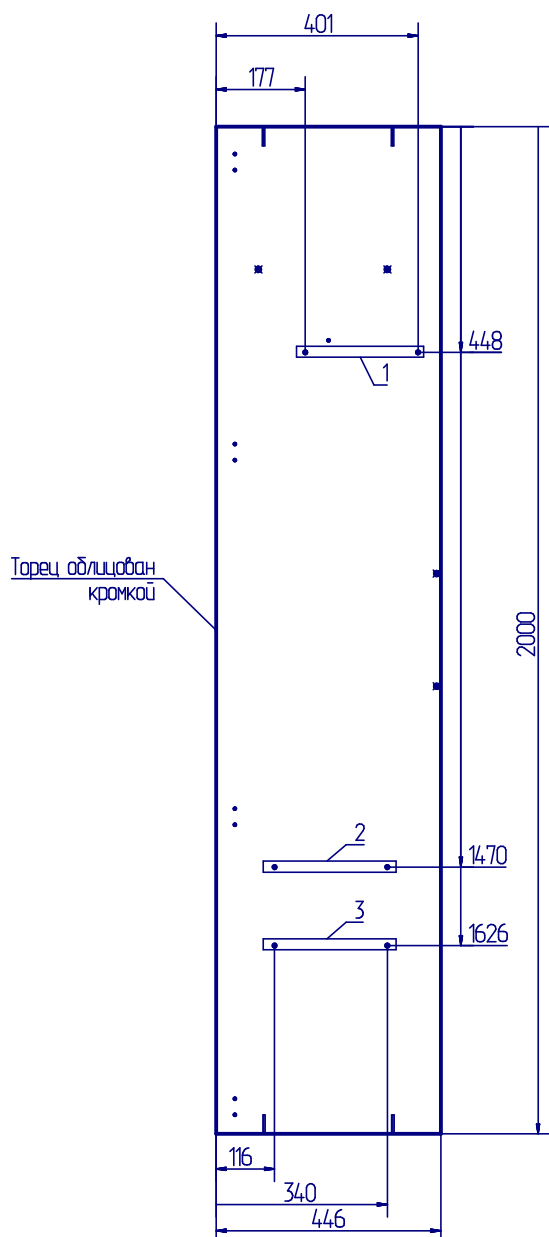


Рис.11

Деталь №8

Деталь уложена отверстиями вверх

Отверстия №1,2,3 изображенные на рис.12 необходимо досверлить насквозь сверлом $\Phi 8$ мм.

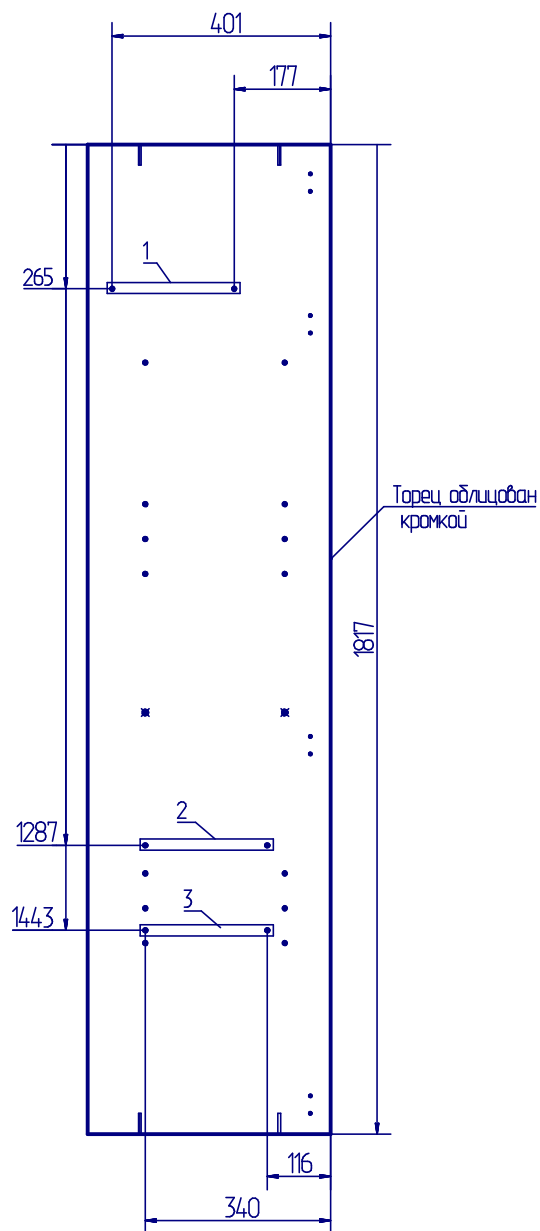


Рис.12

Схема расположения отверстий на деталях которые необходимо досверлить самостоятельно.

Исполнение 2

Деталь №11

Закрытые отверстия №1 изображенные на рис.13 необходимо рассверлить сверлом $\Phi 5$ мм.

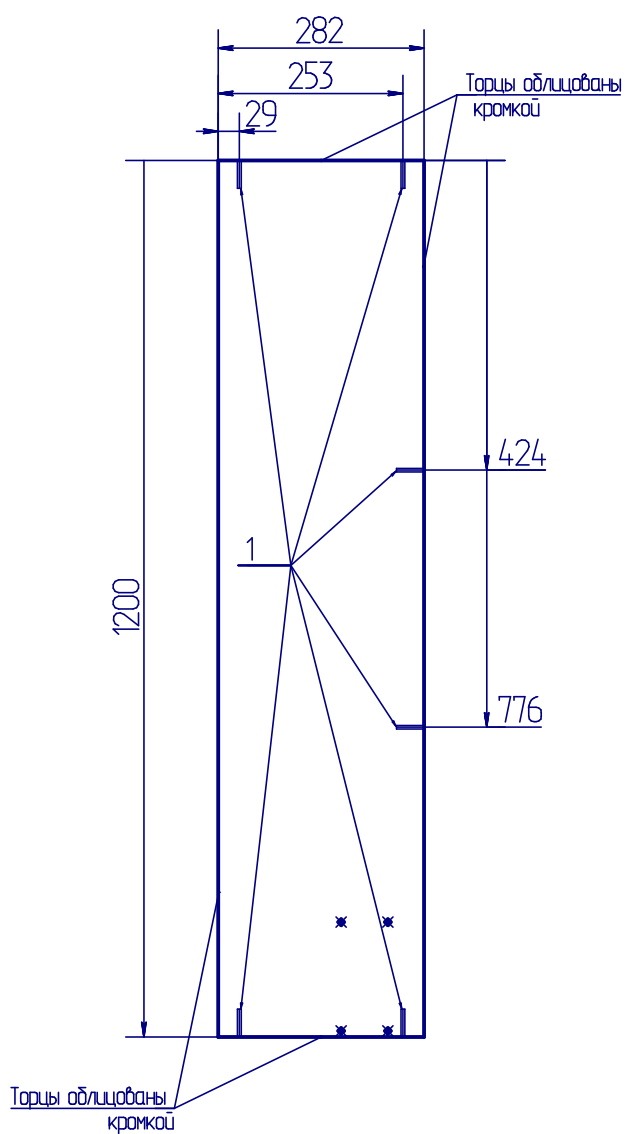


Рис.13

Деталь №15

Деталь уложена отверстиями вверх

Закрытые отверстия №1 изображенные на рис.14 необходимо рассверлить сверлом $\Phi 5$ мм.

Отверстия №2,3 изображенные на рис.14 необходимо досверлить насквозь сверлом $\Phi 8$ мм.

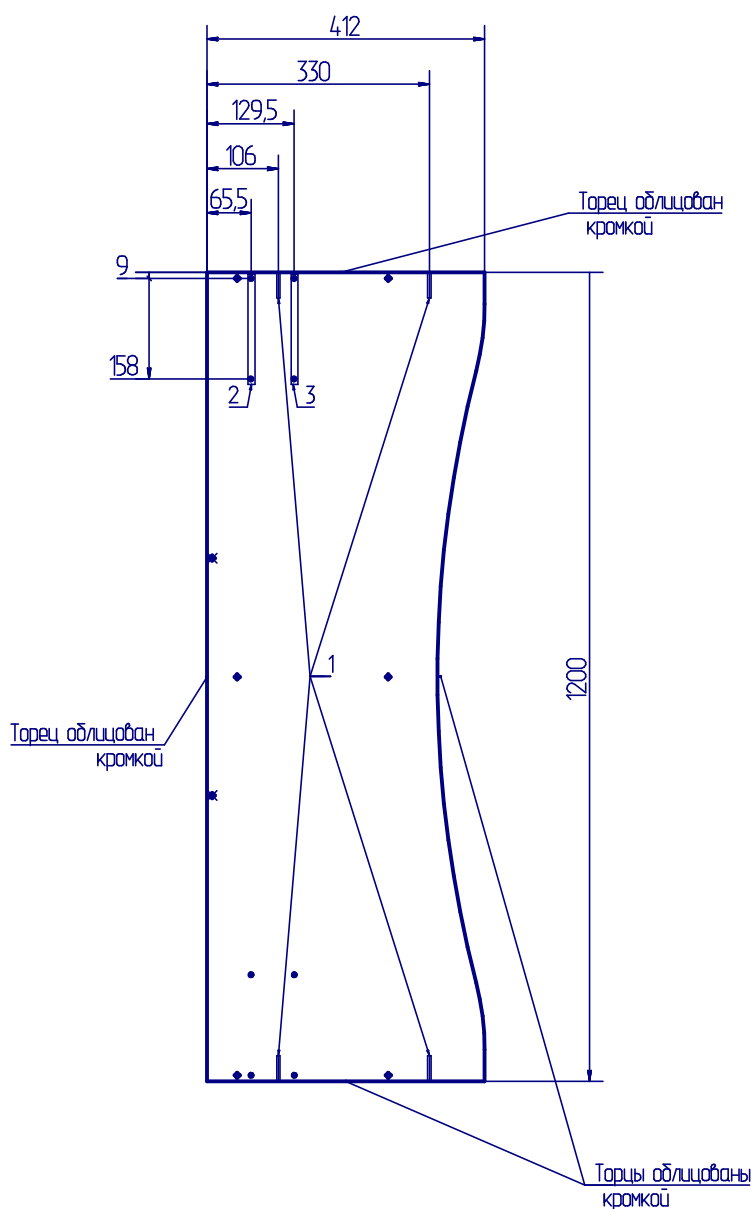


Рис.14

Схема расположения отверстий на деталях которые необходимо досверлить самостоятельно.

Исполнение 2

Деталь №16

Деталь уложена отверстиями вверх

Закрытые отверстия №1 изображенные на рис.15 необходимо рассверлить сверлом $\Phi 5$ мм.

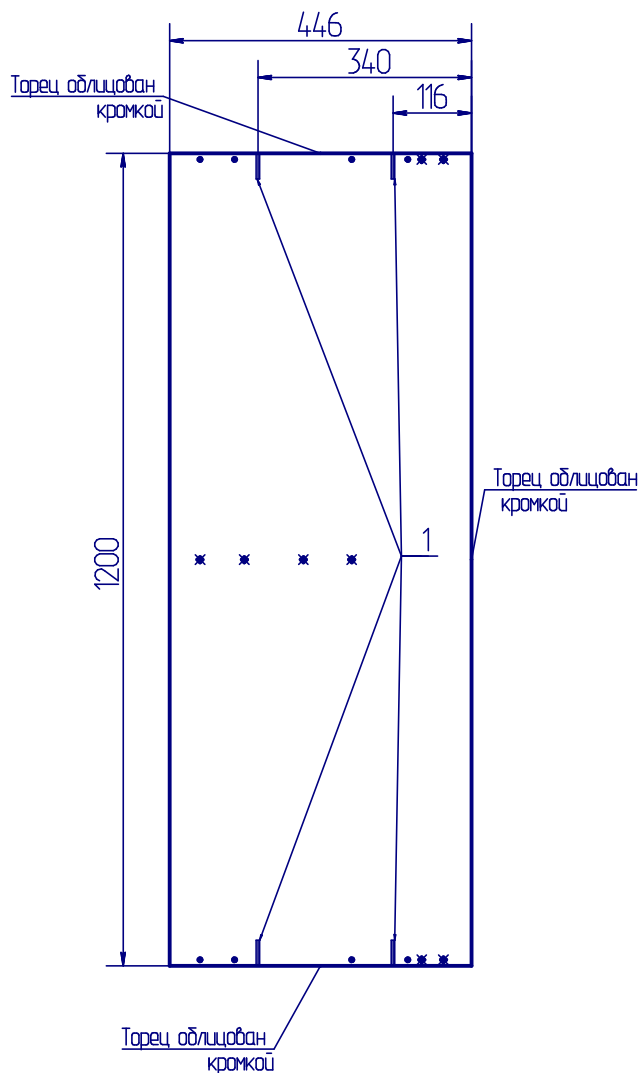


Рис.15

Деталь №17

Деталь уложена отверстиями вверх

Отверстия №1,2,3 изображенные на рис.16 необходимо досверлить насковозь сверлом $\Phi 8$ мм.

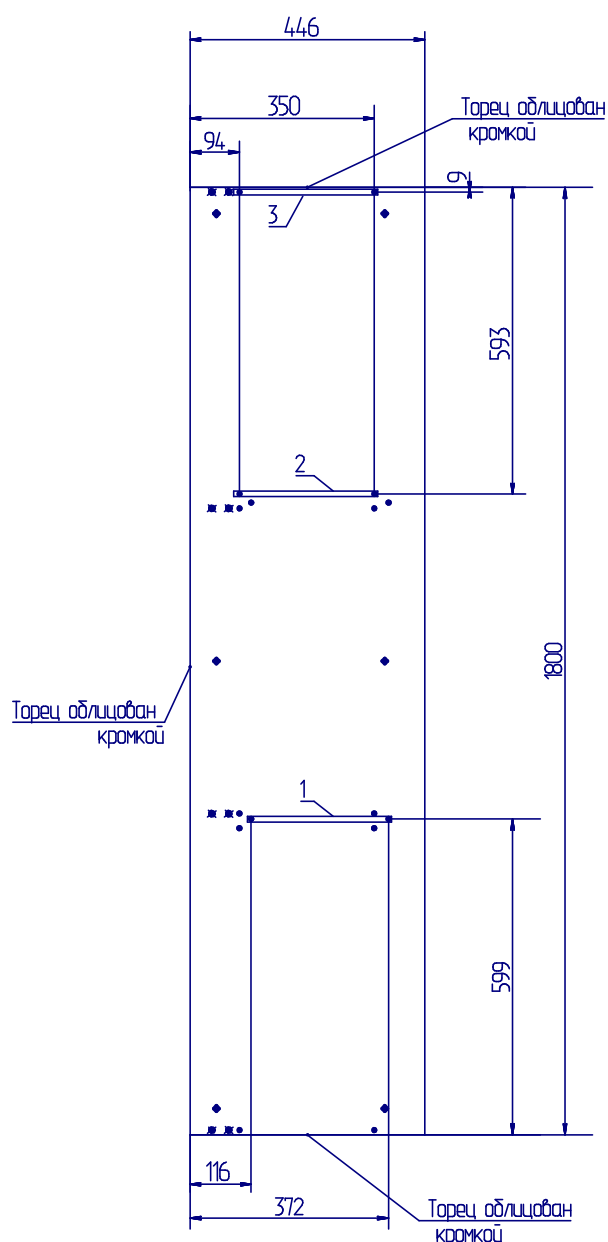


Рис.16

Схема расположения отверстий на деталях которые необходимо досверлить самостоятельно.

Исполнение 2

Деталь №18

Детали уложены отверстиями вверх

Отверстия №1,2
на рис.17 необходимо досверлить
насквозь сверлом $\Phi 5$ мм.

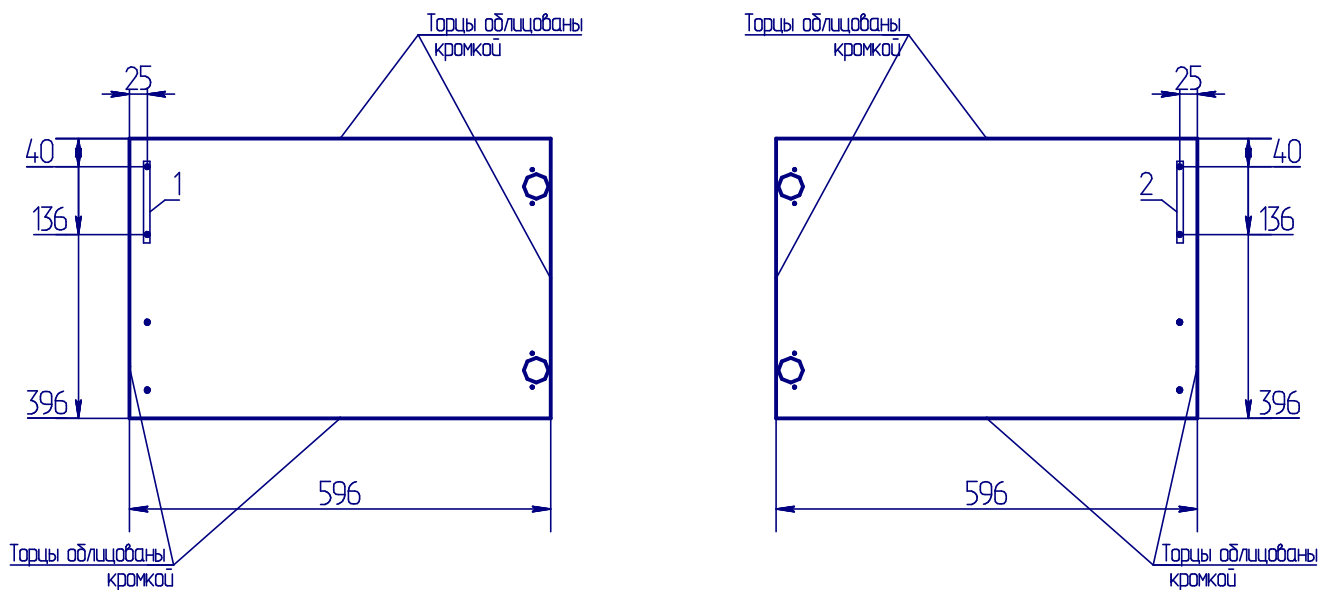


Рис.17

Деталь №20

Деталь уложена отверстиями вверх

Отверстия №1
на рис.18 необходимо досверлить
насквозь сверлом $\Phi 5$ мм.

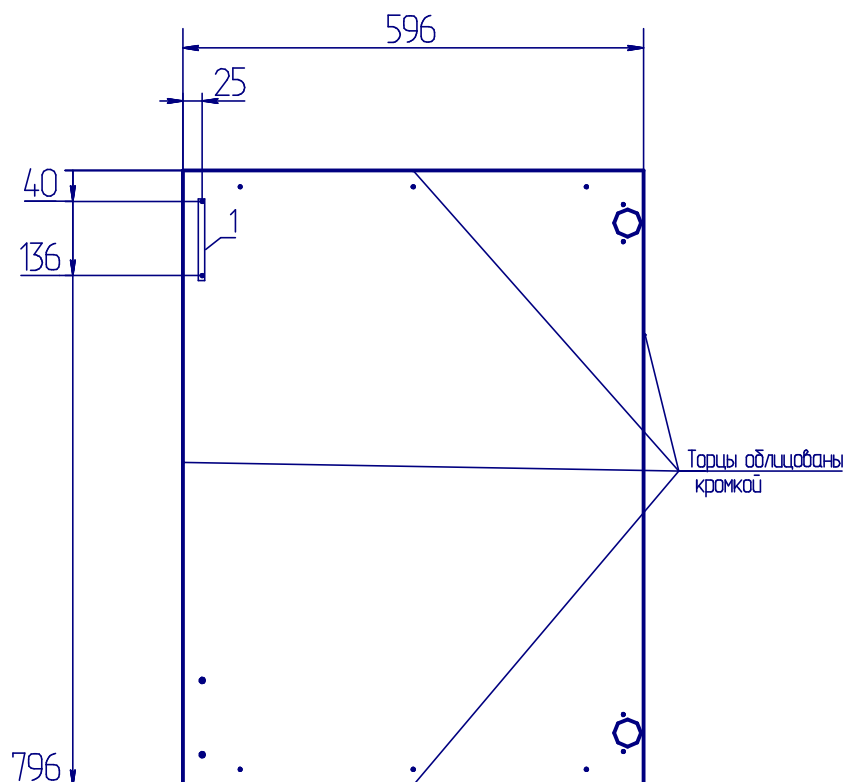


Рис.18

ПРАВИЛА

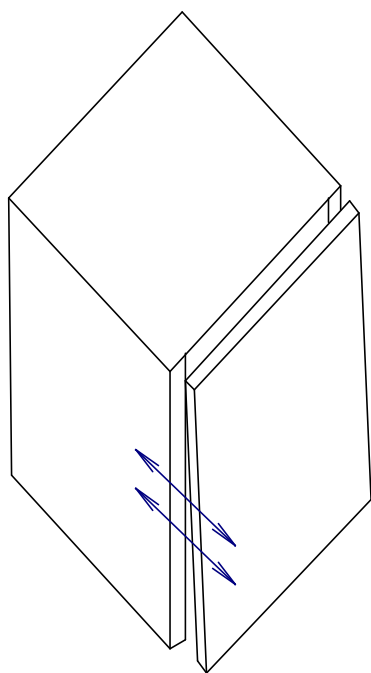
по регулировке петли четырехшарнирной, используемой при навеске дверей.

Если при монтаже дверей допущена неточность в их положении (большие зазоры между доковой стенкой и дверью, перекос дверей и т.п.), то необходимо произвести регулировку петель

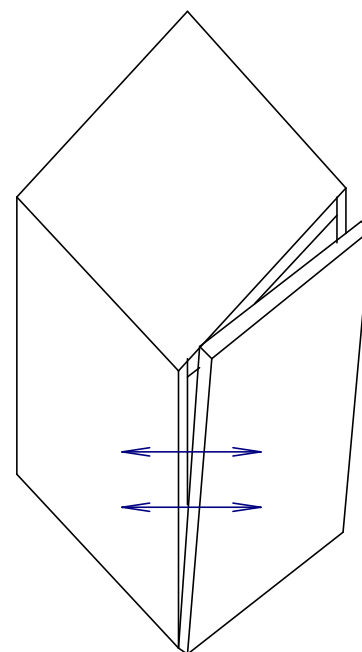
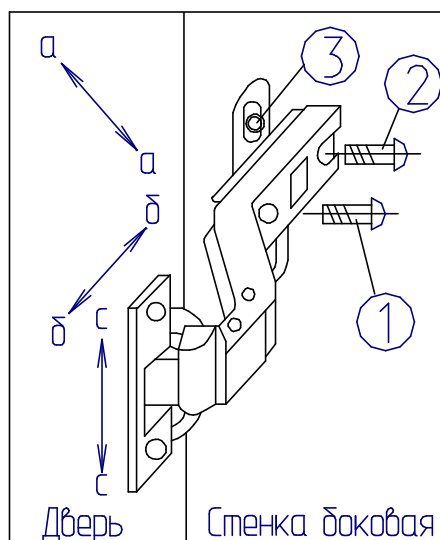
Регулирование осуществляется с помощью винтов поз. 1,2,3. в трех направлениях, указанных стрелками а-а, б-б, с-с.

ПОРЯДОК РЕГУЛИРОВАНИЯ

1. Ослабить винт поз.2. Это даст возможность перемещения двери по стрелке б-б.
2. Установочным винтом, поз.1 дверь перемещается по стрелке а-а.
3. После установки двери в нижнем положении винт поз.2 затягивается до отказа.
4. Ослабить винт поз.3. Это даст возможность перемещения двери по стрелки с-с.



Нижняя часть двери отстает



Дверь наклонена вниз

ПРАВИЛА ЭКСПЛУАТАЦИИ И УХОДА ЗА МЕБЕЛЬЮ

1. Мебель, перевозимая при температуре ниже 0°C, охлаждается и при установке в помещении "запотевает", поэтому ее следует немедленно протереть чистой, сухой, мягкой тканью.
2. Мебель предназначена для эксплуатации в помещениях с температурой воздуха +10+28 °C и относительной влажностью 50-70%. Не рекомендуется ставить мебель близко к источникам тепла, а также к сырым и холодным стенам. Ее следует беречь от прямого попадания солнечных лучей.
3. На поверхности деталей не следует ставить горячие и влажные предметы. Нежелательно попадание кислот, щелочей и растворителей (спирт, бензин, ацетон).
4. Поверхности следует оберегать от механических повреждений, ударов и царапин, поскольку восстановить поверхность невозможно.
5. Поверхности мебели следует чистить специальным составом, который можно приобрести в магазине.
6. Зеркала и стекла рекомендуется чистить любыми средствами, предназначенными для этих целей.
7. Для предотвращения повреждения полового покрытия при перемещении мебели следует использовать подстилочный материал (картон, плотная ткань и т.п.)

ПОРЯДОК ПРЕДЪЯВЛЕНИЯ ПРЕТЕНЗИЙ НА КАЧЕСТВО МЕБЕЛИ

Претензии по некомплектности и производственным дефектам в течение гарантийного срока должна направляться покупателем непосредственно в магазин, где приобретена мебель, с обязательным приложением товарного чека и упаковочных ярлыков.

По дефектам, появившимся из-за несоблюдения покупателем правил эксплуатации и ухода за мебелью, претензии не принимаются

К СВЕДЕНИЮ ПОКУПАТЕЛЯ

Предприятие оставляет за собой право вносить изменения в конструктивные элементы мебели на основе внедрения передовой технологии, улучшающие качество выпускаемой продукции.

При обнаружении производственных дефектов ссылайтесь на номер набора мебели, номер ОТК, приложите гарантийный талон и упаковочные ярлыки.

ГАРАНТИЙНЫЙ ТАЛОН

Заполняется магазином, где приобретено изделие

_____ (Наименование изделия)

Дата выпуска _____

Дата продажи _____

Владелец изделия _____

(Фамилия, Имя, Отчество)

Адрес _____

Установлен дефект _____

Исправил мастер _____

(подпись)

ГАРАНТИИ

24 месяца со дня приобретения по предъявлению гарантийного талона по обнаруженным дефектам. За механические повреждения, потертости, сколы фабрика ответственности не несет.

Наш адрес: РОССИЯ, 427628, Удмуртская республика, г. Глазов, ул. Сибирская, 42.

Контактный телефон: 8 (341-41)2-58-38

"бесплатный звонок по России 8-800-100-2600"

_____ (линия отреза)

ПАСПОРТ

1. Дата выпуска

2. Отметка магазина о продаже

3. Штамп магазина

_____ " _____ 201 ____ г.

Пункты 2,3,4 заполняются в магазине при покупке мебели.

Сертификат _____