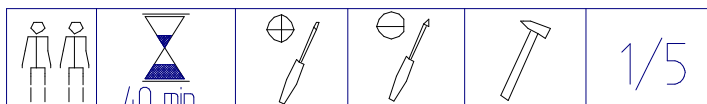


ООО "Глазовская мебельная фабрика"
Удмуртская Республика, г. Глазов
ул. Сибирская, 42

Модульная серия корпусной мебели "Бриз"
Бриз 6 (гостиная) Комод



1200	1017	298	2
1287,1288	989	415	2
1247,1057	602	442	2
1197	527	372	5
1248,1249	350	140	10
1196	543	125	5
1255	415	44	2
66	602	60	1
1254сб	599	195	5

Комплект №3	Ручка	Винт с прессшайбой №4x10	Шайба плоская
	B 5	C 5	D 5

Комплект №10	Гвоздь 1,6x25
	A 49

Комплект №11	Наконечник	Гвоздь 1,6x25
	M 4	A 8

Комплект №19	Винт КОН7x50	Ключ
	E 28	F 1

Комплект №25	шариковая направляющая	3,5x13
	Q 5 компл	W 1=300
		G 70

Комплект №45	Эксцентрик	Дюбель	Заглушка
	H 24	O 24	S 20

Комплект №52	Стяжка "Найду"	4x13	Профиль H гудики
	K 2	R 4	U 1
			L-987мм



Габаритные размеры в мм,
602x445x1070
ИНСТРУКЦИЯ ПО СБОРКЕ

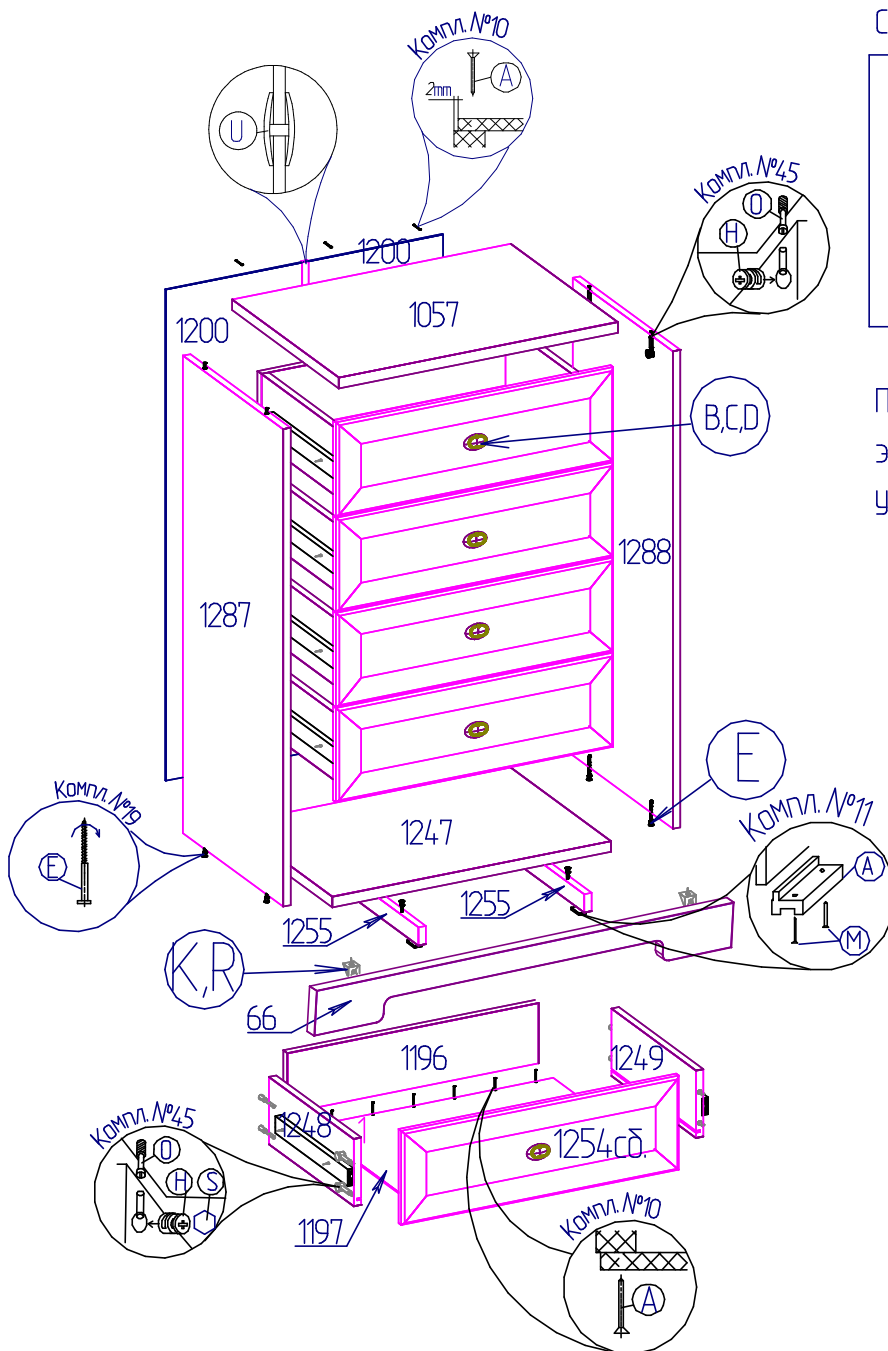
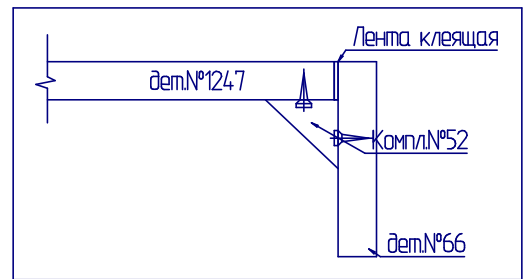


Схема 1



Примечание: При сборке ящика стяжку эксцентриковую компл.№45 затянуть после установки дна в пазы.

Уважаемый покупатель, обращаем Ваше внимание на то, что внешний вид изделия во многом зависит от качества сборки.

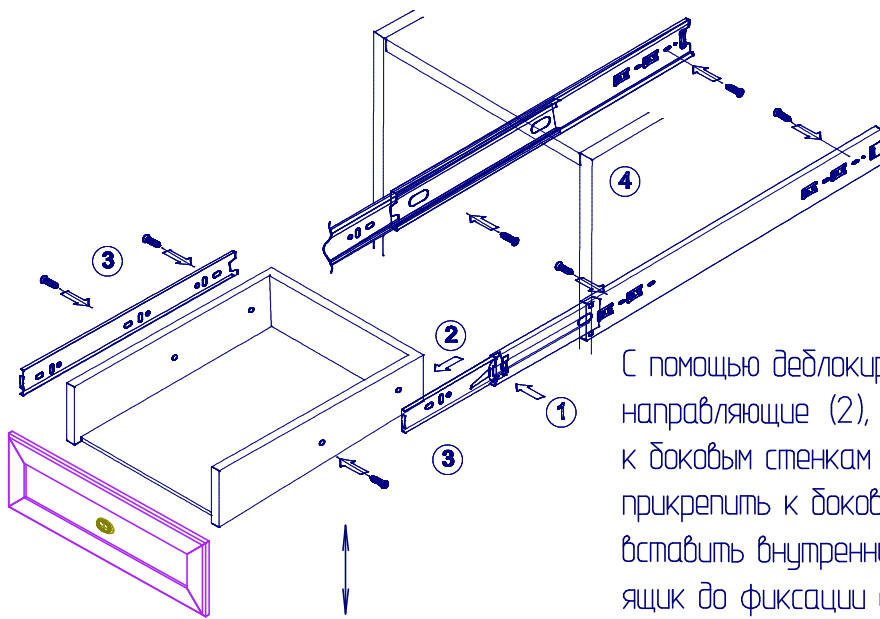
ПОДГОТОВКА К СБОРКЕ

1. Распаковать упаковки (при этом сохранить упаковочные ярлыки).
2. Ознакомиться с данной инструкцией по сборке.
3. Подготовить инструмент: молоток, набор отверток, рулетку.
4. Подготовить место для сборки.
5. Прямоугольность собранных каркасов проверять рулеткой по диагонали.

Примечание

1. Заглушки на фурнитуру устанавливать после полной сборки изделия.
2. Дно ящика крепить гвоздями компл.№10 с шагом 100мм.
3. Заднюю стенку крепить гвоздями компл.№10 с шагом 200мм.
4. Внимание! После сборки изделия с дет. № 178 (с глянцевым покрытием) аккуратно удалите защитную пленку.

Установка направляющих Комплект №25



С помощью деблокировочного рычага (1) снять внутренние направляющие (2), смонтировать внутренние направляющие к боковым стенкам ящика (3), внешние направляющие прикрепить к боковым стенкам корпуса (4), вставить внутренние направляющие во внешние, задвинуть ящик до фиксации деблокировочным рычагом. Для снятия ящика также использовать деблокировочный рычаг (1).

рисунок 1

Крепление направляющей к боковой стенке ящика:

1. Собрать ящик
2. Прикрепить направляющую к боковым стенкам ящика с помощью шурупов 3,5x13 через отверстия ⑤ и ⑥* (рисунок 2)
3. При необходимости отрегулировать ящик по вертикали (рисунок 1)

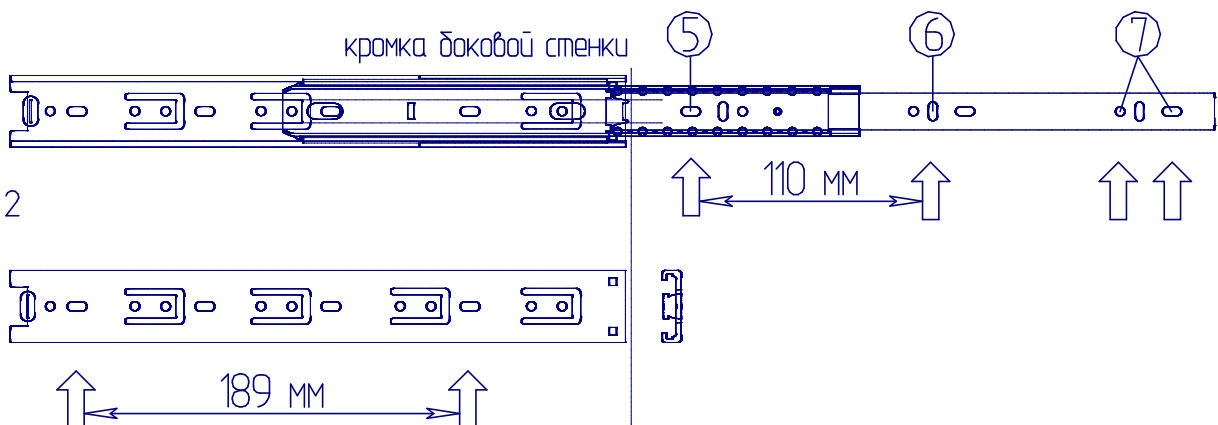


рисунок 2

↑ - места вкручивания шурупов

4. Прикрепить направляющую к боковым стенкам ящика с помощью шурупов 3,5x13 в одно из отверстий ⑦*

* - Перед закручиванием шурупов необходимо наложить отверстие шилом

ПРАВИЛА ЭКСПЛУАТАЦИИ И УХОДА ЗА МЕБЕЛЬЮ

1. Мебель, перевозимая при температуре ниже 0°C, охлаждается и при установке в помещении "запотекает", поэтому ее следует немедленно протереть чистой, сухой, мягкой тканью.
2. Мебель предназначена для эксплуатации в помещениях с температурой воздуха +10+28 °C и относительной влажностью 50-70%. Не рекомендуется ставить мебель близко к источникам тепла, а также к сырым и холодным стенам. Ее следует беречь от прямого попадания солнечных лучей.
3. На поверхности деталей не следует ставить горячие и влажные предметы. Нежелательно попадание кислот, щелочей и растворителей (спирт, бензин, ацетон).
4. Поверхности следует оберегать от механических повреждений, ударов и царапин, поскольку восстановить поверхность невозможно.
5. Поверхности мебели следует чистить специальным составом, который можно приобрести в магазине.
6. Зеркала и стекла рекомендуется чистить любыми средствами, предназначенными для этих целей.
7. Для предотвращения повреждения полового покрытия при перемещении мебели следует использовать подстилочный материал (картон, плотная ткань и т.п.)

ПОРЯДОК ПРЕДЪЯВЛЕНИЯ ПРЕТЕНЗИЙ НА КАЧЕСТВО МЕБЕЛИ

Претензии по комплектности и производственным дефектам в течение гарантийного срока должна направляться покупателем непосредственно в магазин, где приобретена мебель, с обязательным приложением товарного чека и упаковочных ярлыков.

По дефектам, появившимся из-за несоблюдения покупателем правил эксплуатации и ухода за мебелью, претензии не принимаются

К СВЕДЕНИЮ ПОКУПАТЕЛЯ

Предприятие оставляет за собой право вносить изменения в конструктивные элементы мебели на основе внедрения передовой технологии, улучшающие качество выпускаемой продукции.

При обнаружении производственных дефектов ссылайтесь на номер набора мебели, номер ОТК, приложите гарантийный талон и упаковочные ярлыки.

ГАРАНТИЙНЫЙ ТАЛОН

Заполняется магазином, где приобретено изделие

(Наименование изделия)

Дата выпуска _____

Дата продажи _____

Владелец изделия _____

(Фамилия, Имя, Отчество)

Адрес _____

Установлен дефект _____

Исправил мастер _____

(подпись)

ГАРАНТИИ

24 месяца со дня приобретения по предъявлению гарантийного талона по обнаруженным дефектам. За механические повреждения, потертости, сколы фабрика ответственности не несет.

Наш адрес: РОССИЯ, 427628, Удмуртская республика, г. Глазов, ул. Сибирская, 42.

Контактный телефон: 8 (341-41)2-58-38

"бесплатный звонок по России 8-800-100-2600"

(линия отреза)

ПАСПОРТ

1. Дата выпуска

2. Отметка магазина о продаже

3. Штамп магазина

4. " ____ " _____ 201 ____ г.

Пункты 2,3,4 заполняются в магазине при покупке мебели.

Сертификат _____