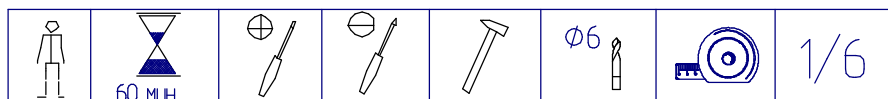
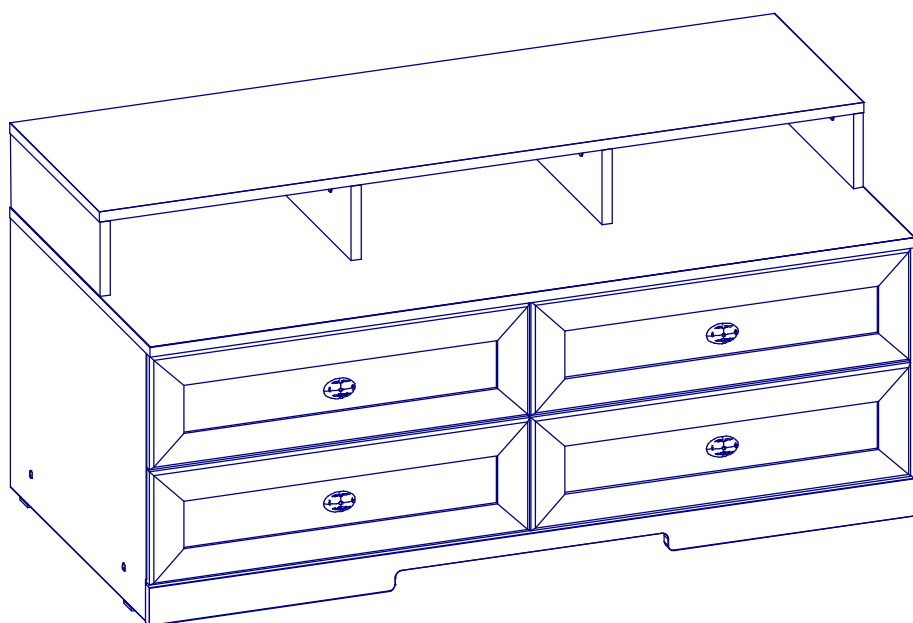


Модульная серия корпусной мебели "Бриз"

Бриз 3 (гостиная) Тумба ТВ



34	395x596,5	2
21	427x560	1
31	427x560	1
35	367x560	1
141	1199x370	1
26	1165x560	1
143	1199x580	1
23	1199x60	1
1276	560x44	1
142	118x370	4
36	533,5x522	4
1282,1283	500x140	8
29	549x125	4
32сд.	595x180	2
33сд.	595x180	2



Компл.№3	4 A	4 B	4 C
Компл.№10	44 D	3 E	3 F
Компл.№11	6 G	12 H	
Компл.№12	2 I		
Компл.№19	32 K	1 L	4 M

Компл.№25	4 компл. 8 шт. L=300 N	56 O	
Компл.№45	30 P	30 Q	24 R
Компл.№52	4 S	2 T	

Габаритные размеры в мм,

1199x583x582

ИНСТРУКЦИЯ ПО СБОРКЕ

Уважаемый покупатель, обращаем Ваше внимание на то, что внешний вид изделия во многом зависит от качества сборки.

ПОДГОТОВКА К СБОРКЕ

1. Распаковать упаковки (при этом сохранить упаковочные ярлыки).
2. Ознакомиться с данной инструкцией по сборке.
3. Подготовить инструмент: молоток, набор отверток, рулетку.
4. Подготовить место для сборки.
5. Прямоугольность собранных каркасов проверять рулеткой по диагонали.

ПРИМЕЧАНИЕ

1. Заглушки на фурнитуру устанавливать после полной сборки изделия.
2. На неиспользуемые отверстия заглушки самоклеющиеся устанавливать с наружной стороны изделия.
3. Заднюю стенку крепить гвоздями компл.№10 (D) с шагом 200мм.
4. Дно ящика крепить гвоздями компл.№10 (D) с шагом 100мм.
5. Изделие после сборки крепить межсекционной стяжкой компл.№12, предварительно просверлив под нее отверстие $\Phi 6$ мм.

Внимание!

Опрокидывание мебели может привести к серьезным или смертельным телесным повреждениям. Для предотвращения опрокидывания мебель должна быть постоянно прикреплена к стене.

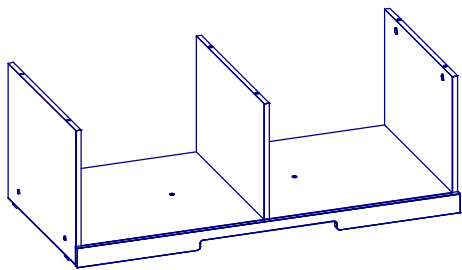
Крепежные средства для крепления к стене не прилагаются.

Для разных материалов стен требуются различные крепления.

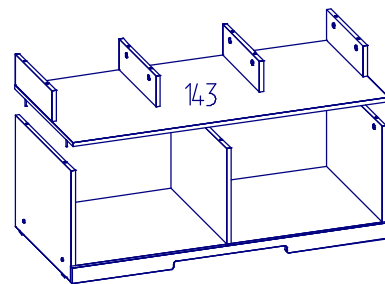
Используйте крепежные средства, подходящие для материала стен в Вашем доме.

Если вы не уверены, какой тип крепления подходит к данному материалу, обратитесь в специализированный магазин.

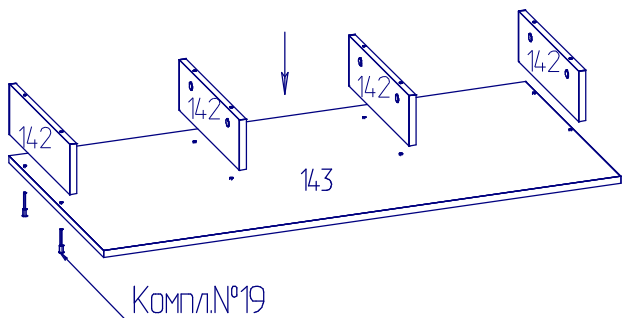
1. Собираем корпус:



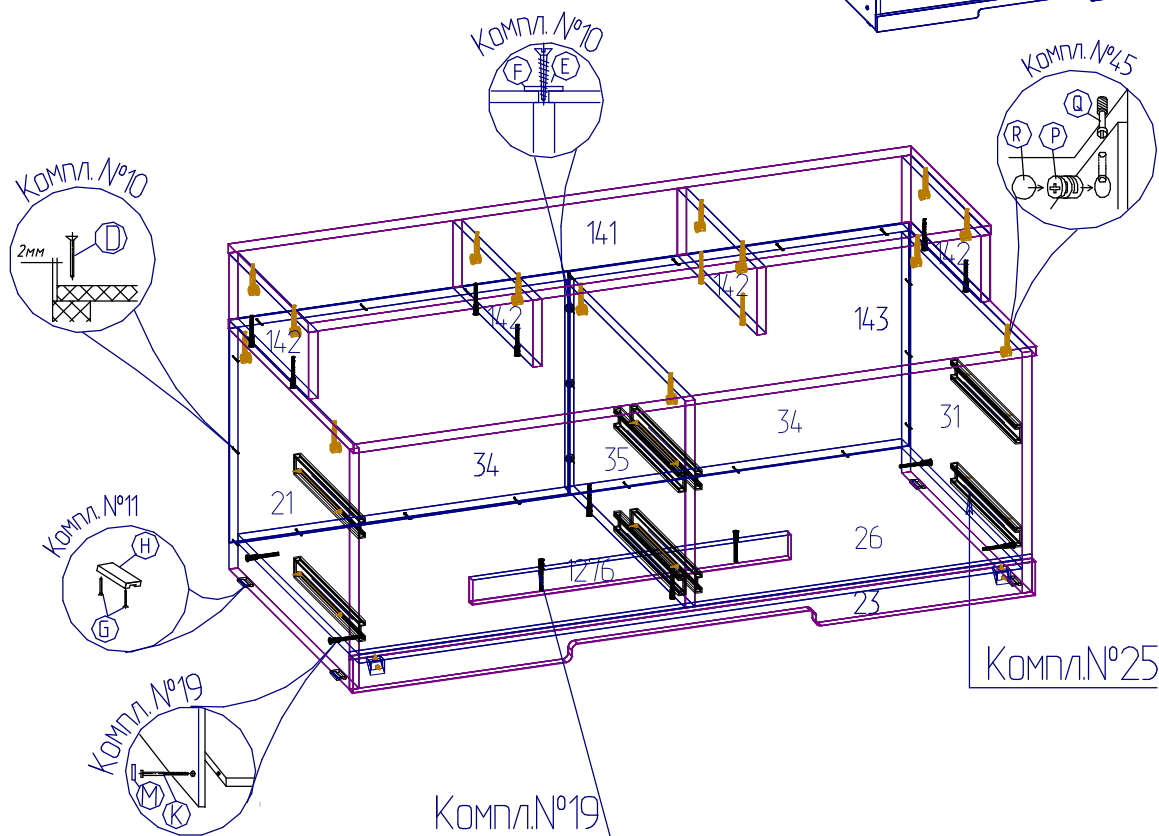
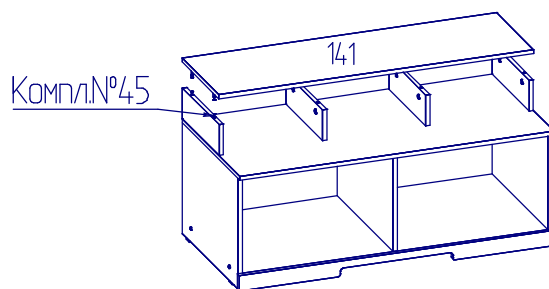
3. К собранному корпусу прикрепляем дет.№143, с помощью Комплекта №45.



2. Крепим дет.№142 к дет.№143 с помощью Комплекта №19:



4. К дет.№142 крепим дет.№141 с помощью Комплекта №45:



Сборку изделия необходимо начинать с крепления

дет.№1276, 23 к дет.№26, а именно:

1. Прикрепите дет.№1276 к дет.№26 с помощью компл.№14
2. Аккуратно удалите защитную пленку с клеящей ленты на дет.№23
3. Приклейте дет.№23 к торцу дет.№26-со стороны кромки (рис.1).
4. Соедините дет.№23,26 с помощью компл.№52 (рис.1), позиционируя компл.№52 по отверстиям на дет.№23.
5. Продолжайте сборку остальных деталей.

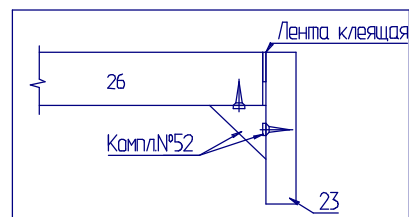


Рис. 1

Установка направляющих Комплект №25

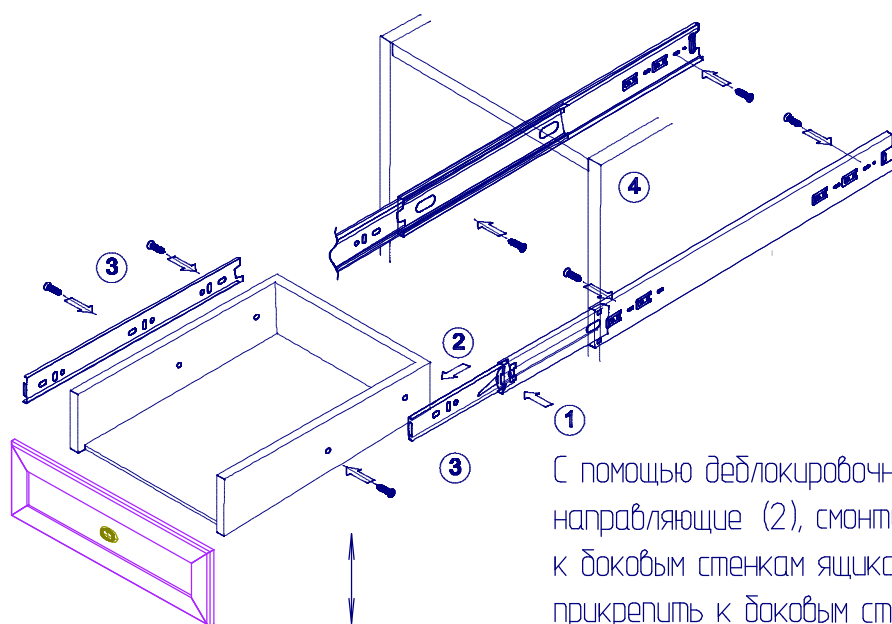


рисунок 1

С помощью деблокировочного рычага (1) снять внутренние направляющие (2), смонтировать внутренние направляющие к боковым стенкам ящика (3), внешние направляющие прикрепить к боковым стенкам корпуса (4), вставить внутренние направляющие во внешние, задвинуть ящик до фиксации деблокировочным рычагом. Для снятия ящика также использовать деблокировочный рычаг (1).

Крепление направляющей к боковой стенке ящика:

1. Собрать ящик
2. Прикрепить направляющую к боковым стенкам ящика с помощью шурупов 3,5x13 через отверстия (5) и (6)* (рисунок 2)
3. При необходимости отрегулировать ящик по вертикали (рисунок 1)

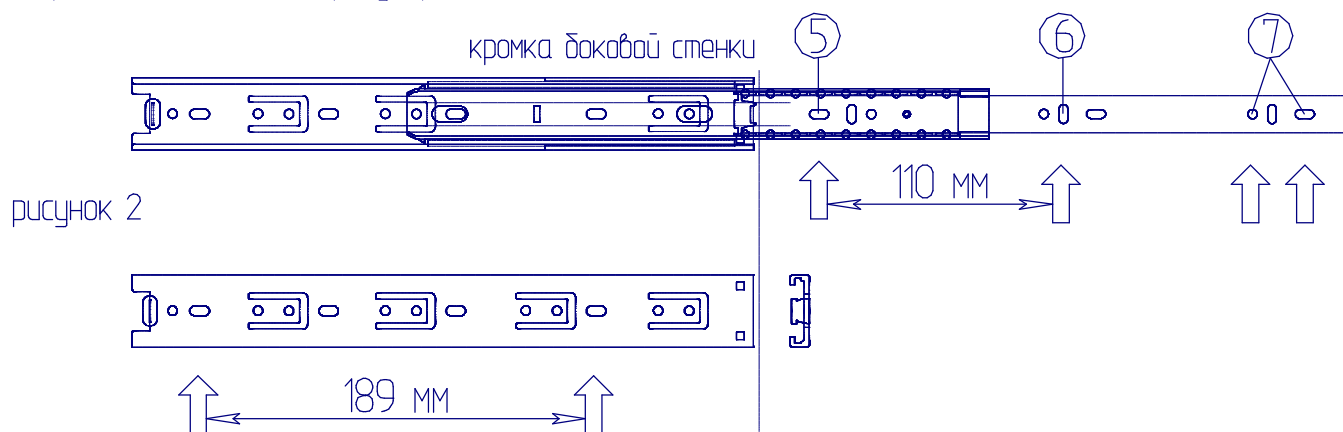


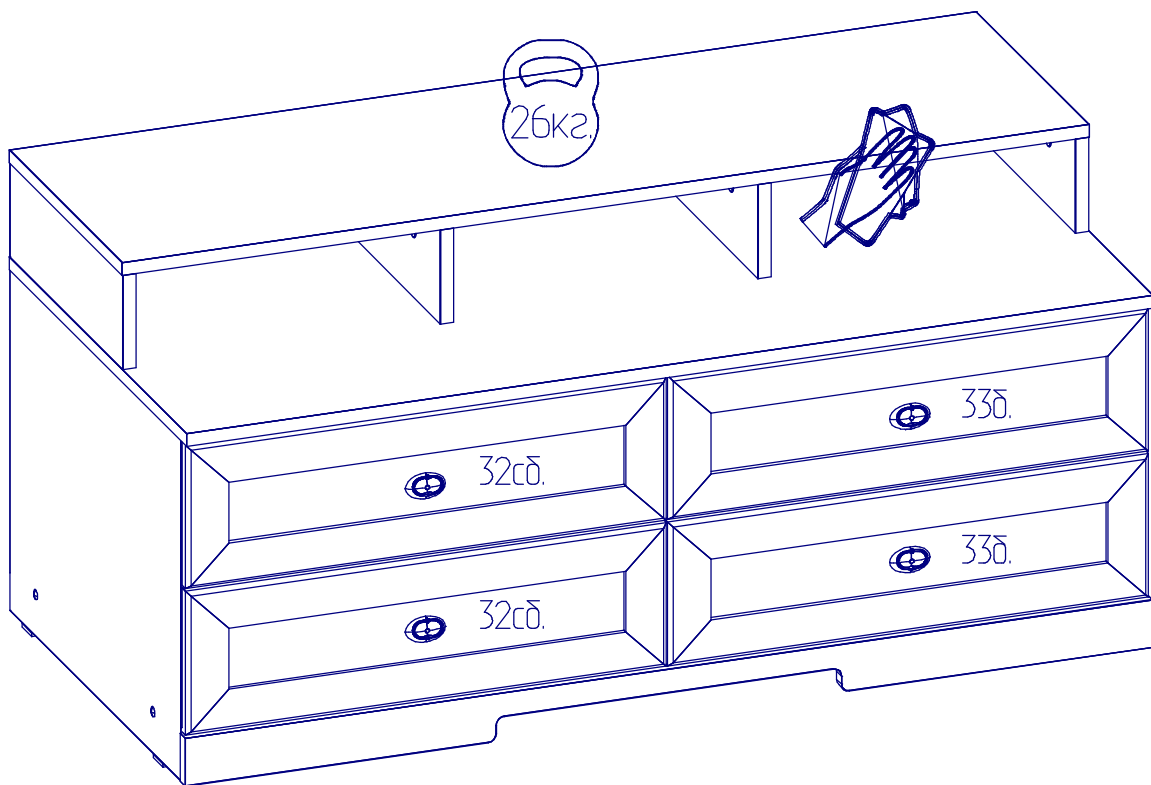
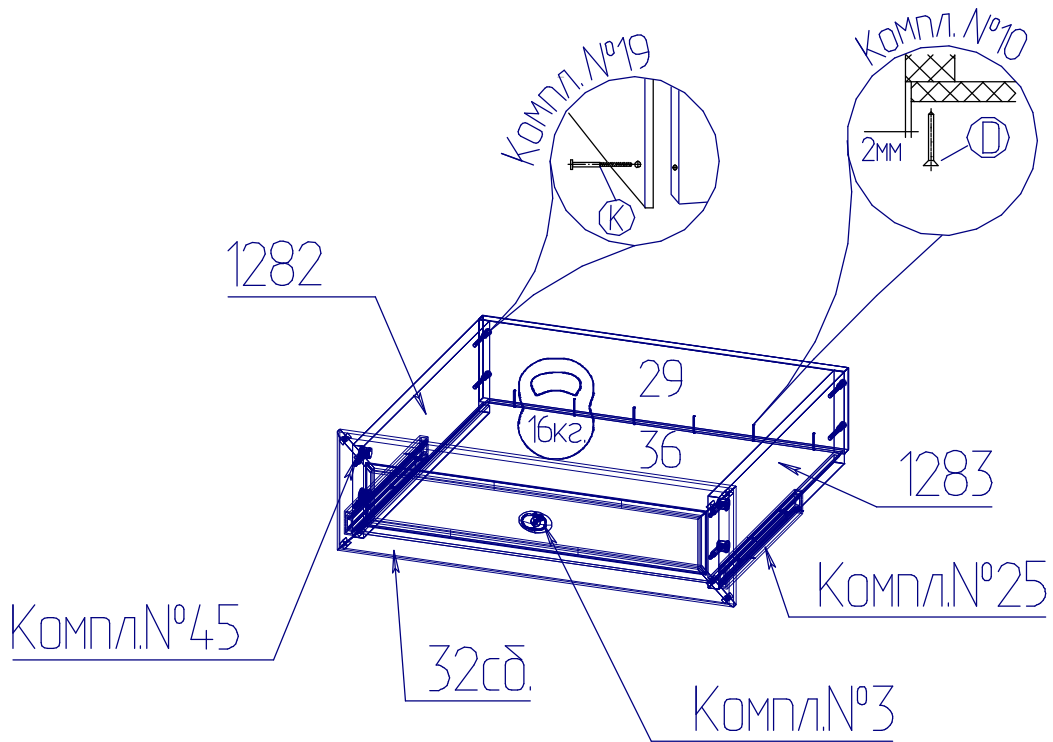
рисунок 2

↑ - места вкручивания шурупов

4. Прикрепить направляющую к боковым стенкам ящика с помощью шурупов 3,5x13 в одно из отверстий (7)*

* - Перед закручиванием шурупов необходимо наложить отверстие шилом

Примечание: При сборке ящика стяжку эксцентриковую компл.№45 затянуть после установки дна в пазы.



ПРАВИЛА ЭКСПЛУАТАЦИИ И УХОДА ЗА МЕБЕЛЬЮ

1. Мебель, перевозимая при температуре ниже 0°C, охлаждается и при установке в помещении "запотевают", поэтому ее следует немедленно протереть чистой, сухой, мягкой тканью.
2. Мебель предназначена для эксплуатации в помещениях с температурой воздуха +10+28 °C и относительной влажностью 50-70%.
Не рекомендуется ставить мебель близко к источникам тепла, а также к сырым и холодным стенам. Ее следует беречь от прямого попадания солнечных лучей.
3. На поверхности деталей не следует ставить горячие и влажные предметы. Нежелательно попадание кислот, щелочей и растворителей (спирт, бензин, ацетон).
4. Поверхности следует оберегать от механических повреждений, ударов и царапин, поскольку восстановить поверхность невозможно.
5. Поверхности мебели следует чистить специальным составом, который можно приобрести в магазине.
6. Зеркала и стекла рекомендуется чистить любыми средствами, предназначенными для этих целей.
7. Для предотвращения повреждения полового покрытия при перемещении мебели следует использовать подстилочный материал (картон, плотная ткань и т.п.)
8. Допускается статическая вертикальная нагрузка на ящики не более 16 кг., на полку не более 26 кг.

ПОРЯДОК ПРЕДЪЯВЛЕНИЯ ПРЕТЕНЗИЙ НА КАЧЕСТВО МЕБЕЛИ

Претензии по некомплектности и производственным дефектам в течение гарантийного срока должна направляться покупателем непосредственно в магазин, где приобретена мебель, с обязательным приложением товарного чека и упаковочных ярлыков. По дефектам, появившимся из-за несоблюдения правил эксплуатации и ухода за мебелью, претензии не принимаются.

К СВЕДЕНИЮ ПОКУПАТЕЛЯ

Предприятие оставляет за собой право вносить изменения в конструктивные элементы мебели на основе внедрения передовой технологии, улучшающие качество выпускаемой продукции.

При обнаружении производственных дефектов ссылайтесь на номер набора мебели, номер ОТК, приложите гарантийный талон и упаковочные ярлыки.

ГАРАНТИЙНЫЙ ТАЛОН

Заполняется магазином, где приобретено изделие

_____ (Наименование изделия)

Дата выпуска _____

Дата продажи _____

Владелец изделия _____

(Фамилия, Имя, Отчество)

Адрес _____

Установлен дефект _____

Исправил мастер _____

(подпись)

ГАРАНТИИ

24 месяца со дня приобретения по предъявлению гарантийного талона по обнаруженным дефектам. За механические повреждения, потертости, сколы фабрика ответственности не несет.

Наш адрес: РОССИЯ, 427628, Удмуртская республика, г. Глазов, ул. Сибирская, 42.

Контактный телефон: 8 (341-41)2-58-38

"бесплатный звонок по России 8-800-100-2600"

_____ (линия отреза)

ПАСПОРТ

1. Дата выпуска

2. Отметка магазина о продаже

3. Штамп магазина

4. "_____" _____ 201__ г.

Пункты 2,3,4 заполняются в магазине при покупке мебели.

Сертификат _____