

Serie | 4, Сушильная машина с тепловым насосом, 8 kg WTH83001OE

A+



Сушильный автомат с удобным LED-дисплеем

- A+
- **Система SensitiveDrying:** бережная сушка благодаря уникальной структуре барабана.
- **Уровень шума 65 дБ:** сушит очень тихо.
- **EasyClean Filter:** легкая очистка конденсационного фильтра.

Технические особенности

| | |
|--|-------------------|
| Встраиваемый/ свободностоящий : | Отдельностоящий |
| Съемная рабочая поверхность : | Нет |
| Навес двери : | справа |
| Длина сетевого кабеля (см) : | 145,0 |
| Высота с рабочей поверхностью (мм) : | 842 |
| Размеры прибора (мм) : | 842 x 598 x 599 |
| Вес нетто (кг) : | 45,962 |
| Фторированные парниковые газы : | Нет |
| Тип хладагента : | R290 |
| Герметично запечатанное оборудование : | Да |
| Количество фторированных газов : | 0,140 |
| Количество, выраженное в эквивалентном CO2 : | 0,000 |
| EAN-код : | 4242005180578 |
| Мощность подключения (Вт) : | 600 |
| Предохранители (A) : | 10 |
| Напряжение (В) : | 220-240 |
| Частота (Гц) : | 50 |
| Сертификат соответствия : | CE, Eurasian, VDE |
| Загрузка для программы Хлопок : | 8,0 |
| Класс энергоэффективности : | A+ |
| Энергопотребление в режиме сушки при полной загрузке (2010/30/ЕС) (кВт/ч) : | 2,18 |
| Время стандартной программы Хлопок при полной загрузке (мин) : | 226 |
| Энергопотребление в режиме сушки при частичной загрузке (2010/30/ЕС) (кВт/ч) : | 1,28 |
| Время стандартной программы Хлопок при частичной загрузке (мин) : | 137 |
| Взвешенное годовое электропотребление (кВтч) : | 270,0 |
| Взвешенное время программы (мин) : | 175 |
| Средняя эффективность сушки при полной загрузке (%) : | 81 |
| Средняя эффективность сушки при частичной загрузке (%) : | 81 |
| Взвешенная эффективность сушки (%) : | 81 |

Специальные принадлежности

- WTZ1110 : Шланг слива конденсата для суш. авт.
 WTZ11400 : Соединит.элемент с выдвигной полкой
 WTZ20410 : Соединительные элементы



4 242005 180578

Serie | 4, Сушильная машина с тепловым насосом, 8 kg WTH83001OE

Сушильный автомат с удобным LED-дисплеем

Общая информация

- Цвет корпуса белый
- Максимальная загрузка: 8 кг
- Класс энергоэффективности: A+

Программы и Технологии

- Специальные программы: Смешанное белье, Полотенца, Сушка по времени: холод 30 минут, Сушка по времени: тепло 30 минут, Спортивная, Супер 40, Рубашки

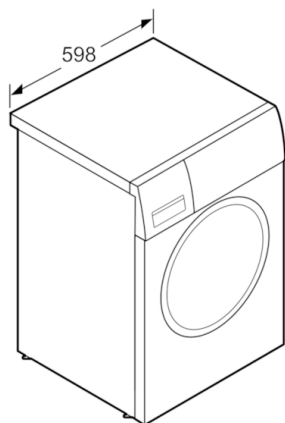
Комфорт и Безопасность

- LED-дисплей для индикации остаточного времени и 24 ч окончания отсрочки старта, индикация хода программы, специальные функции
- Барабан softDry: барабан с системой бережной сушки белья
- Клавиши специальных функций с технологией Touch Control: Легко гладить, тонкая настройка для превосходного качества сушки, 24 ч отсрочка старта
- Светодиодная индикация заполнения ворсового фильтра и контейнера для конденсата
- Защитный фильтр для конденсатора
- Управление: электронное
- DUO-Tronic - сенсорный контроль сушки
- AntiVibration дизайн боковой панели
- Индикация наполнения резервуара для конденсата и ворсового фильтра
- Блокировка от детей
- Сигнал окончания хода программы
- Электромагнитный замок

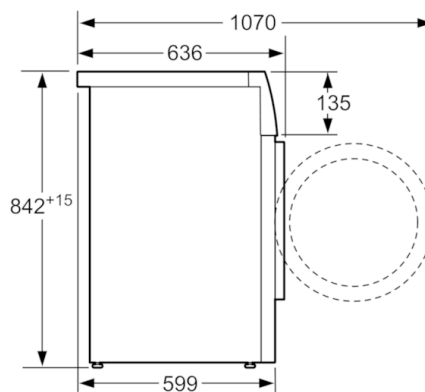
Техническая информация

- Размеры (В x Ш x Г): 84.2 x 59.8 x 59.9 см

**Serie | 4, Сушильная машина с тепловым насосом, 8 kg
WTH83001OE**



Размеры в мм



Размеры в мм