

ГАРАНТИЙНЫЙ ТАЛОН

Заполняется магазином, где приобретено изделие

(Наименование изделия)

Дата выпуска _____

Дата продажи _____

Владелец изделия _____

(Фамилия, Имя, Отчество)

Адрес _____

Установлен дефект _____

Исправил мастер _____

(подпись)

" ____ " _____ 201 ____ г.

ГАРАНТИИ

24 месяца со дня приобретения по предъявлению гарантийного талона по обнаруженным дефектам. За механические повреждения, потертости, сколы фабрика ответственности не несет.

Наш адрес: РОССИЯ, 427628, Удмуртская республика, г.Глазов, ул. Сибирская, 42. тел. 2-58-38

"бесплатный звонок по России 8-800-100-2600"

линия отреза

ПАСПОРТ

1. Дата выпуска _____

2. Отметка магазина о продаже _____

3. Штамп магазина _____

4. " ____ " _____ 201 ____ г.

Пункты 2,3,4 заполняются в магазине при покупке мебели.

Сертификат _____

глазов®
www.glazovmebel.ru

РОССИЯ

ПАО "Глазовская мебельная фабрика"

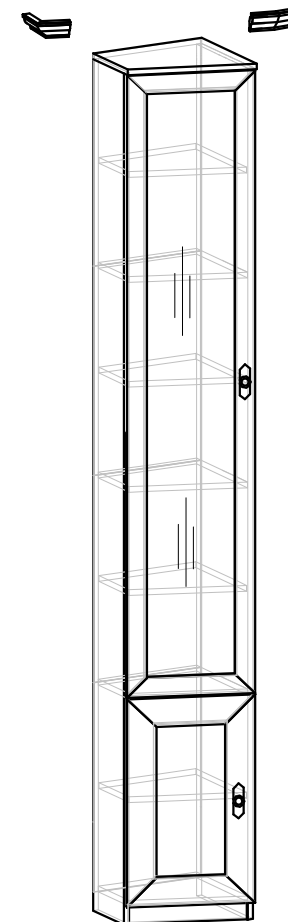
Удмуртская Республика, г.Глазов

ул. Сибирская, 42



Модульная серия корпусной мебели "Montpellier"

Шкаф для книг -7



Габаритные размеры в мм
334x309x2395

ИНСТРУКЦИЯ ПО СБОРКЕ

Уважаемый покупатель, обращаем Ваше внимание на то, что внешний вид изделия во многом зависит от качества сборки.

ПОДГОТОВКА К СБОРКЕ

1. Распаковать упаковки (при этом сохранить упаковочные ярлыки).
2. Ознакомиться с данной инструкцией по сборке.
3. Подготовить инструмент: молоток, набор отверток, рулетку.
4. Подготовить место для сборки.
5. Прямоугольность собранных каркасов проверять рулеткой по диагонали.

Внимание!

Опрокидывание мебели может привести к серьезным или смертельным телесным повреждениям. Для предотвращения опрокидывания мебель должна быть постоянно прикреплена к стене.

Крепежные средства для крепления к стене не прилагаются, для разных материалов стен требуются различные крепления. Используйте крепежные средства, подходящие для материала стен в Вашем доме. Если вы не уверены, какой тип крепления подходит к данному материалу, обратитесь в специализированный магазин.

ПРИМЕЧАНИЕ

1. Изделия: Уголок 1, Уголок 2, Уголок 3, Уголок 4, Карниз 4, Добор с каннелюрами являются самостоятельными изделиями и продаются отдельно.
2. Комплект №52 применяется в композиции с Карнизом 4.
3. Неиспользуемые технологические отверстия фурнитурой не комплектуются.
4. Заднюю стенку крепить гвоздями (комплект №10) с шагом 200мм.
5. Заглушки на фурнитуру устанавливать после полной сборки изделия на видимые части.
6. До монтажа дверей, изделие следует прикрепить к стене, используя комплект №20, для предотвращения падения изделия.
7. Изделия серии после сборки соединить между собой межсекционной стяжкой компл.№12, предварительно просверлив под нее отверстие диаметром 8мм(в композиции, состоящей только из шкафов для книг).
8. В композиции, состоящей из шкафов для книг и добора с каннелюрами, крепление шкафов с добором с каннелюрами осуществляется с помощью шурупов компл.№10 (см.инструкцию "Montpellier" Добор с каннелюрами).

ПРАВИЛА ЭКСПЛУАТАЦИИ И УХОДА ЗА МЕБЕЛЬЮ

1. Мебель, перевозимая при температуре ниже 0°С, охлаждается и при установке в помещении "запотевают", поэтому ее следует немедленно протереть чистой, сухой, мягкой тканью.
2. Мебель предназначена для эксплуатации в помещениях с температурой воздуха +10+28°С и относительной влажностью 50-70%. Не рекомендуется ставить мебель близко к источникам тепла, а также к сырым и холодным стенам. Ее следует беречь от прямого попадания солнечных лучей.
3. На поверхности деталей не следует ставить горячие и влажные предметы. Нежелательно попадание кислот, щелочей и растворителей (спирт, бензин, ацетон).
4. Поверхности следует оберегать от механических повреждений, ударов и царапин, поскольку восстановить поверхность невозможно.
5. Поверхности мебели следует чистить специальным составом, который можно приобрести в магазине.
6. Зеркала и стекла рекомендуется чистить любыми средствами, предназначенными для этих целей.
7. Для предотвращения повреждения полового покрытия при перемещении мебели следует использовать подстилочный материал (картон, плотная ткань и т.п.)

ПОРЯДОК ПРЕДЪЯВЛЕНИЯ ПРЕТЕНЗИЙ НА КАЧЕСТВО МЕБЕЛИ

Претензии по некомплектности и производственным дефектам в течение гарантийного срока должны направляться покупателем непосредственно в магазин, где приобретена мебель, с обязательным приложением товарного чека и упаковочных ярлыков.

По дефектам, появившимся из-за несоблюдения покупателем правил эксплуатации и ухода за мебелью, претензии не принимаются.

К СВЕДЕНИЮ ПОКУПАТЕЛЯ

Предприятие оставляет за собой право вносить изменения в конструктивные элементы мебели на основе внедрения передовой технологии, улучшающие качество выпускаемой продукции.

При обнаружении производственных дефектов ссылаетесь на номер набора мебели, номер ОТК, приложите гарантийный талон и упаковочные ярлыки.

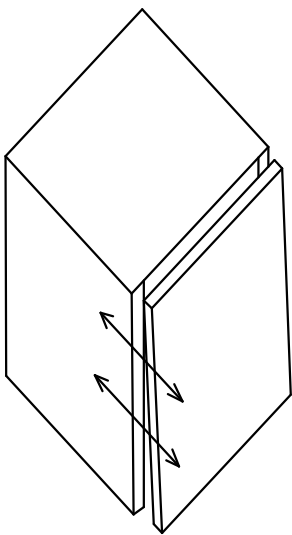
ПРАВИЛА

по регулировке петли четырехшарнирной, используемой при навеске дверей

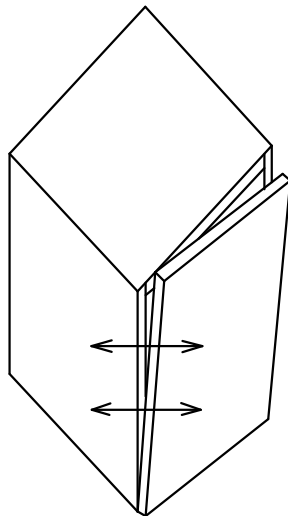
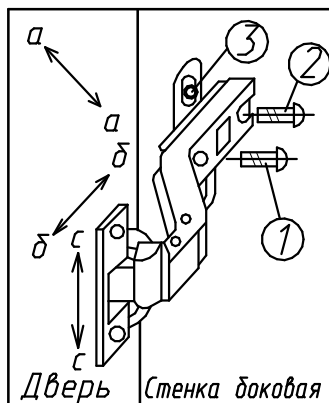
Если при монтаже дверей допущена неточность в их положении (большие зазоры между боковой стенкой и дверью; перекос дверей и т.п.), то необходимо произвести регулировку петель. Регулирование осуществляется с помощью винтов поз.1,2,3. в трех направлениях, указанных стрелками а-а, б-б, с-с.

ПОРЯДОК УСТАНОВКИ И РЕГУЛИРОВАНИЯ:

1. Перед установкой петли необходимо ослабить винт поз.2.
2. Установить петлю на ответную планку.
3. Установочным винтом, поз.1 дверь перемещается по стрелке а-а
4. Ослабление винта поз.2 дает возможность перемещения двери по стрелке б-б.
5. После установки двери в нужном положении винт поз.2 затягивается до отказа.
6. Ослабить винт поз.3. Это даст возможность перемещения двери по стрелке с-с.

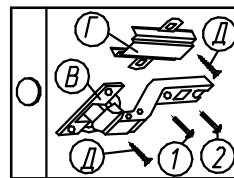


Нижняя часть двери отстает

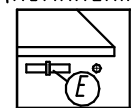


Дверь наклонена вниз

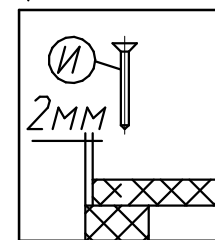
Крепление петли (комплект №4)



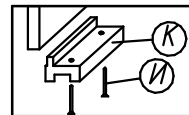
Крепление полкодержателя (комплект №8)



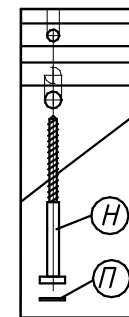
Крепление задней стенки (комплект №10)



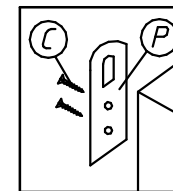
Крепление наконечника (комплект №11)



Крепление винта саморезного (комплект №19)



Крепление подвески (комплект №20)



Крепление стяжки эксцентриковой (комплект №45)

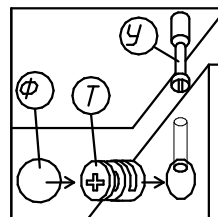
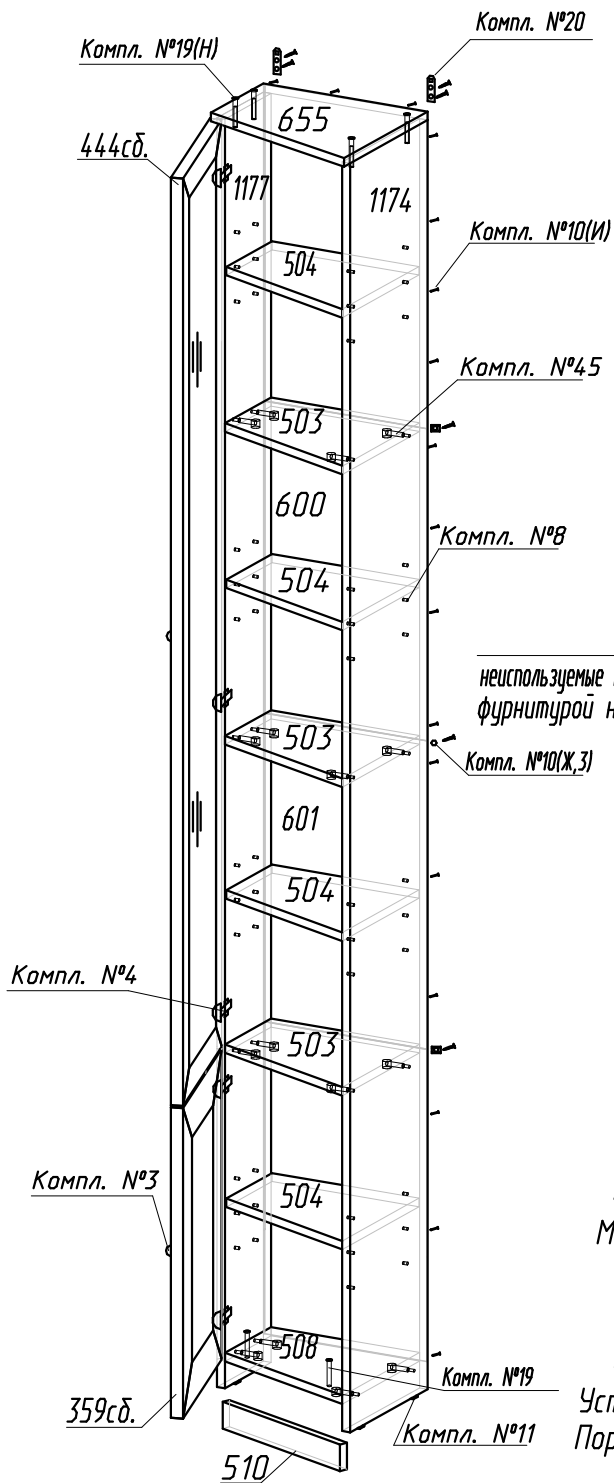


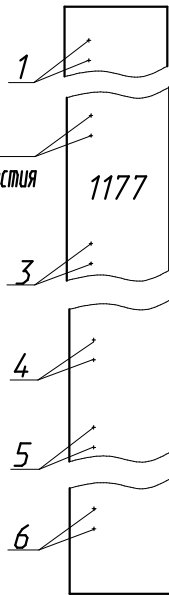
Рис.1



Детали

№Дет.	Длина	Ширина	Кол-во
1177	2374	170	1
1174	2374	284	1
655	334	306	1
503	302	283	3
508	302	283	1
504	298	281	4
510	322,5	50	1
600	1175	330	1
601	1160	330	1
444сб.	1735	348	1
359сб.	581	348	1
Уголок 5	158	56	1
Уголок 6	150	56	1

Рис.4



неиспользуемые технологические отверстия фурнитурой не комплектуются

Крепление дверей

Монтаж дверей производить согласно схеме (см.рис.4)

Установка уголков 5,6

Установку уголков 5,6 производить по примеру установки уголков 1,2,3,4.

Порядок установки уголков 1,2,3,4 описан в унифицированной инструкции по сборке уголков 1,2,3,4.

Фурнитура

Комплект №3	Ручка-кнопка (с подложкой)		Винт М4х25	
	А 2		Б 2	
Комплект №4	Петля		Планка	
	В 5		Г 5	Д 20
Комплект №8	Полкодержатель			
	Е 16			
Комплект №10	3x25		Шайба	
	Ж 3		З 3	И 22
Комплект №11	Наконечник		Гвоздь 1,6x25	
	К 4		И 8	
Комплект №12	Стяжка межсекц.			
	М 1			
Комплект №19	Винт К0Н7х50		Ключ	
	Н 6		О 1	П 2
Комплект №20	Подвеска		Шуруп 4x16	
	Р 2		С 4	
Комплект №45	Эксцентрик		Дюбель	
	Т 16		У 16	Ф 12
Комплект №52	4x13		Стяжка "Найди"	
	Х 16		Ц 8	