

Спецификация

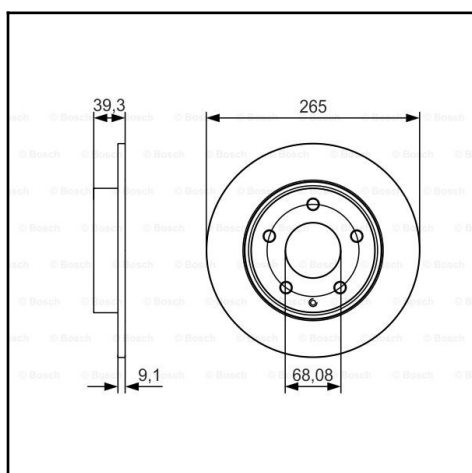
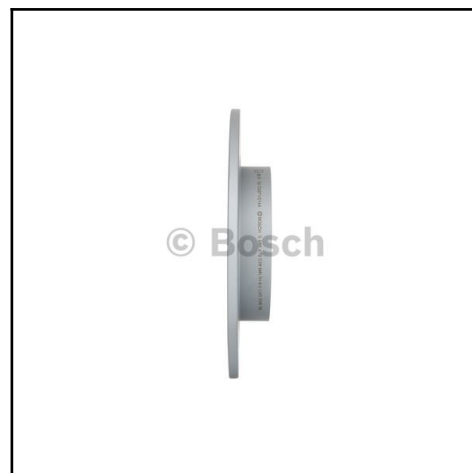
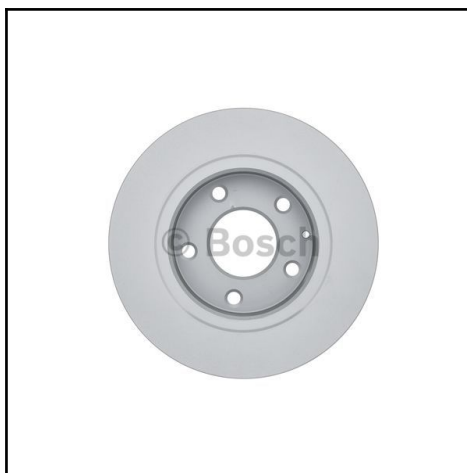
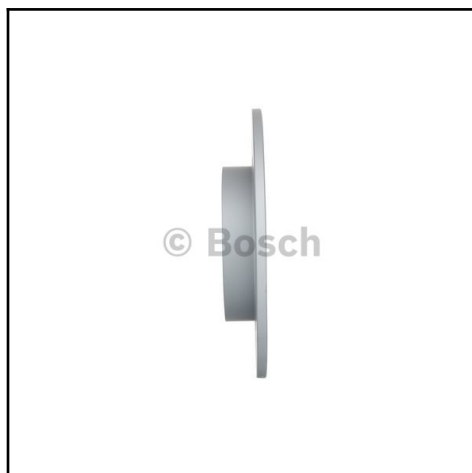
**Диск тормозного механизма;
сзади**

Октябрь 2019

НОМЕР ДЛЯ ЗАКАЗА BOSCH
0 986 479 C26**ПОСЕТИТЬ ОНЛАЙН**<http://www.bosch-automotive-catalog.com/ru/pdp/0986479C26>

Описание	
Номер для заказа	0986479C26
Наименование	Диск тормозного механизма; сзади
Снятие с производства	-
Краткое торг. обознач. (НКВ)	BD 2165
Стандартное обозначение	E1 90 R -02C0371/0144
Максимальный диаметр	13,100 mm
Обработка	с высоким содержанием углерода
Исполнение тормозного диска	Полный
Вид поверхности	лакированный
Диаметр окружности центров	114,00 mm
Осевое биение обода колеса	30,00 µm
Посадка, диаметр ступицы	H9
Отклонение от толщины (DTV)	10,00 µm
Покрытие	Цинковая пыль
Минимальная толщина тормозного	8,0 mm
Максимальная толщина	9,0 mm
Диаметр ступицы	68,00 mm
Соответствует стандартам	ECE R90
Количество отверстий	5
Диаметр (в неупакованном виде)	265,00 mm
Высота (в неупакованном виде)	39,10 mm

БОЛЬШЕ ИЗОБРАЖЕНИЙ



СОПОСТАВЛЕНИЯ

Сопоставления	
MAZDA	BJS7-26-251B
MAZDA	B45G-26-251A

Robert Bosch GmbH
Automotive Aftermarket
Auf der Breit 4
76227 Karlsruhe
Germany

www.bosch-automotive-catalog.com

www.bosch-automotive-catalog.com/ru/imprint