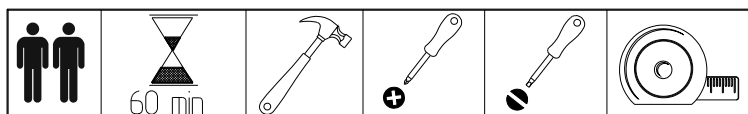
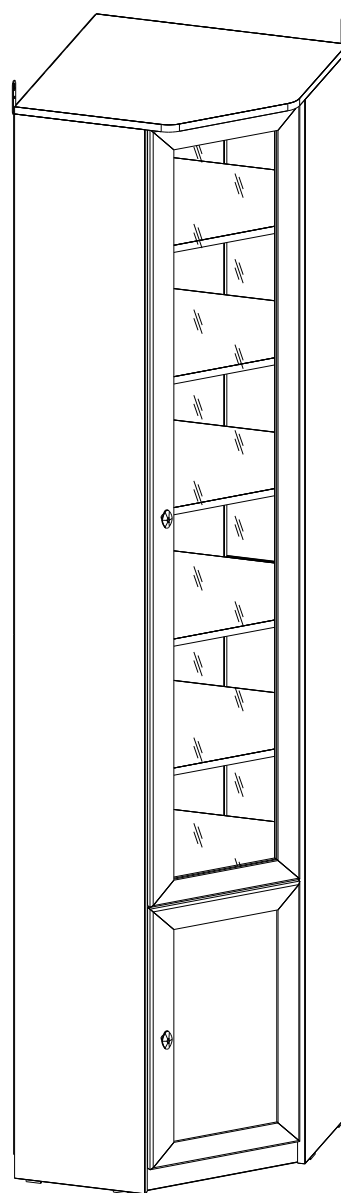


ООО "Глазовская мебельная фабрика"
Удмуртская Республика, г. Глазов
ул. Сибирская, 42

Модульная серия корпусной мебели "Бостон"
Бостон 33 (библиотека) Шкаф для книг



Конфирмат 7x50 12шт	Наконечник 8шт
Заглушка конфирмата 12шт	Ключ для конфирмата 1шт
Эксцентрик 24шт	Дюбель эксцентрика 24шт
Заглушка эксцентрика 18шт	Петля 5шт
Шуруп 4x13 20шт	Гвозди 73шт
Полкодержатель 24шт	Ручка 2шт
Стяжка межсекционная 1шт	Шуруп 4x30 2шт
Шайба 2шт	Подвеска 2шт
Профиль L=559мм 2шт	Шуруп 4x16 4шт
Профиль L=567мм 2шт	Профиль L=247мм 1шт
Шуруп 4x16 13шт	Шайба 13шт



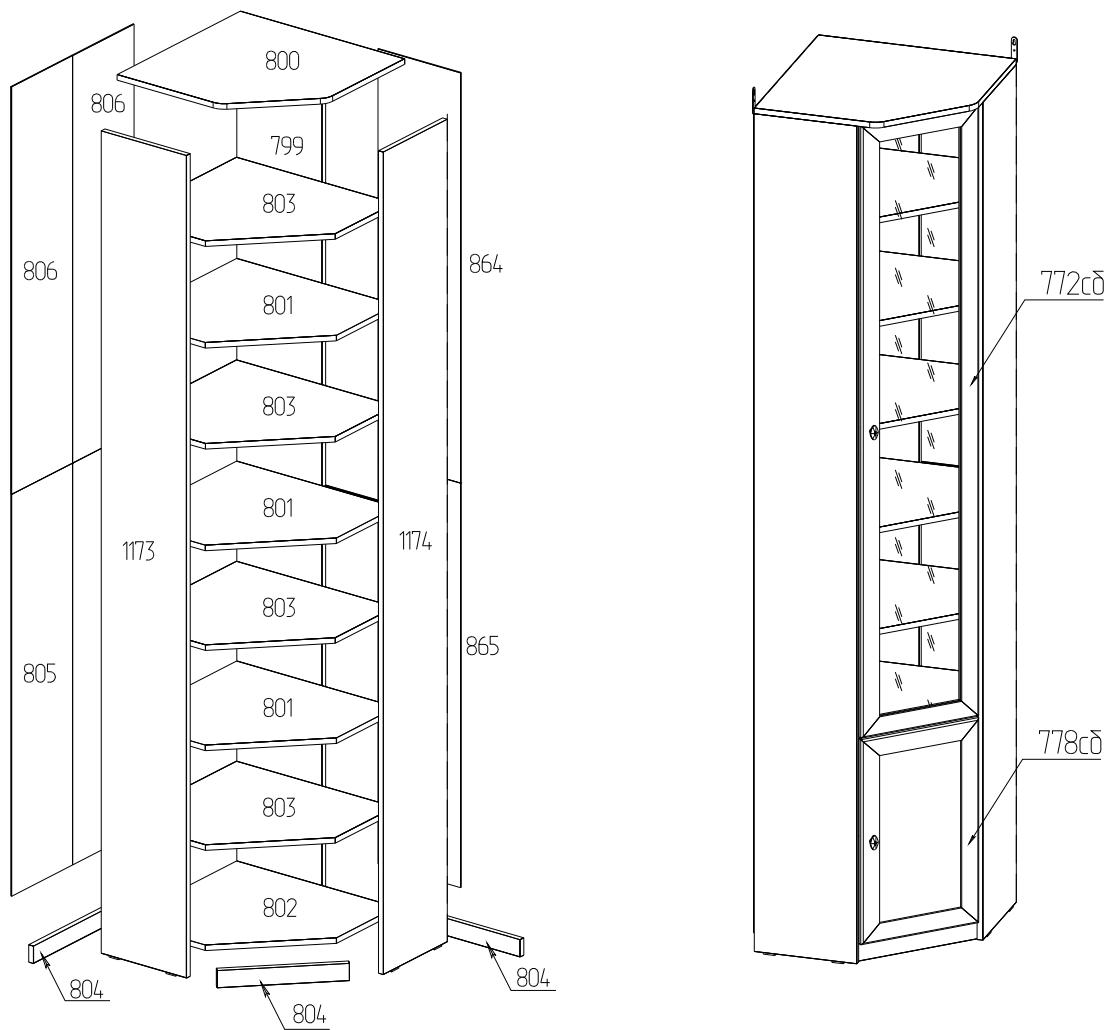
Габаритные размеры в мм,
551x551x2395
ИНСТРУКЦИЯ ПО СБОРКЕ

Уважаемый покупатель, обращаем Ваше внимание на то, что внешний вид изделия во многом зависит от качества сборки.

ПОДГОТОВКА К СБОРКЕ

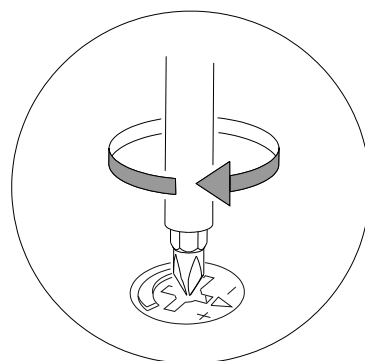
1. Распаковать упаковки (при этом сохранить упаковочные ярлыки).
2. Ознакомиться с данной инструкцией по сборке.
3. Подготовить инструмент: молоток, набор отверток, рулетку.
4. Подготовить место для сборки.
5. Прямоугольность собранных каркасов проверять рулеткой по диагонали.

Детали (размеры в мм)				
№	Деталь	Длина	Ширина	Кол-во
865	Стенка задняя	1160	277	1
864	Стенка задняя	1175	277	1
805	Стенка задняя	1160	271	2
806	Стенка задняя	1175	271	2
800	Стенка горизонтальная	547	547	1
801	Стенка горизонтальная	515	531	3
802	Стенка горизонтальная	515	531	1
803	Полка	513	529	4
1173	Стенка вертикальная	2374	284	1
1174	Стенка вертикальная	2374	284	1
772сб	Дверь	1735	348	1
778сб	Дверь	581	348	1
804	Планка залицовочная	356	50	3
799	Стенка вертикальная	2324	284	1



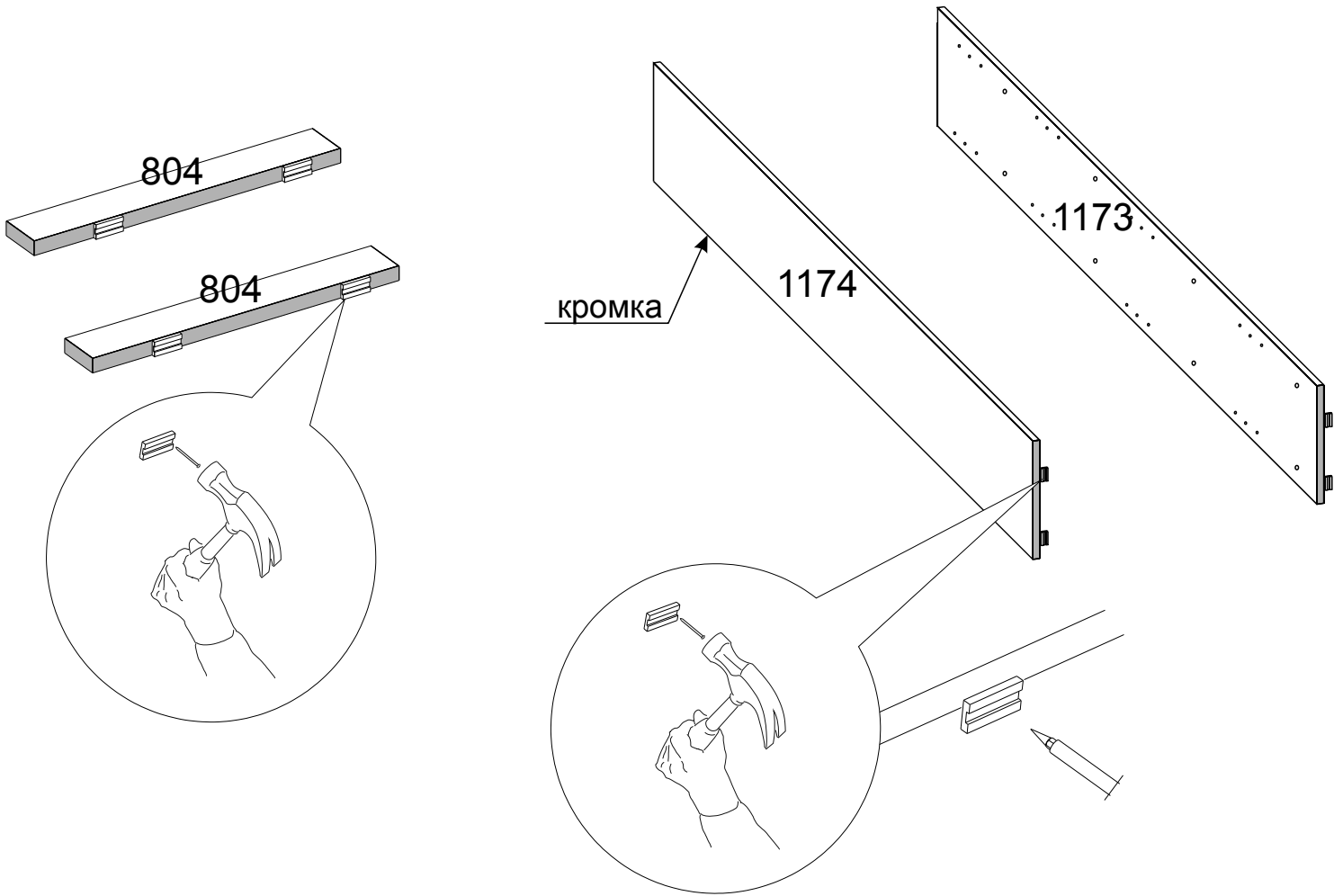
ПРИМЕЧАНИЕ

1. Заднюю стенку крепить гвоздями с шагом 200мм
2. До монтажа дверей изделие следует прикрепить к стене, для предотвращения падения изделия
3. Изделия набора после сборки соединить между собой межсекционной стяжкой, предварительно просверлив под нее отверстие $\Phi 6$
4. С целью сохранения долговечности изделия необходимо: один раз в три месяца производить подтяжку эксцентриковых стяжек.



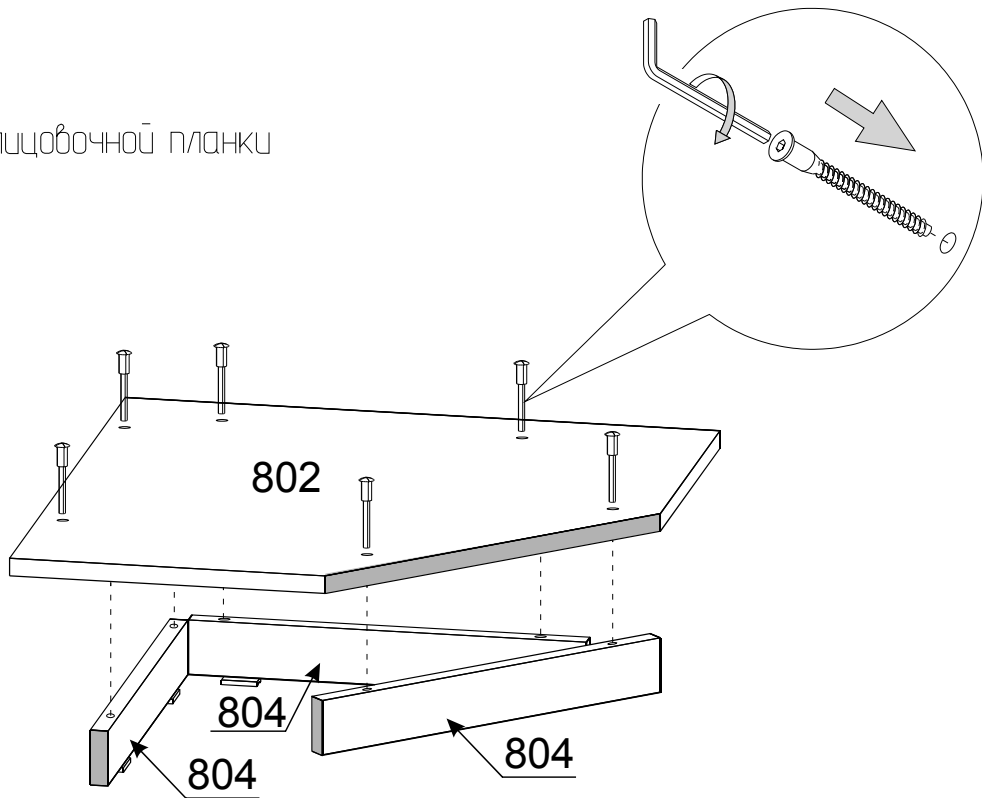
1

Установка наконечников



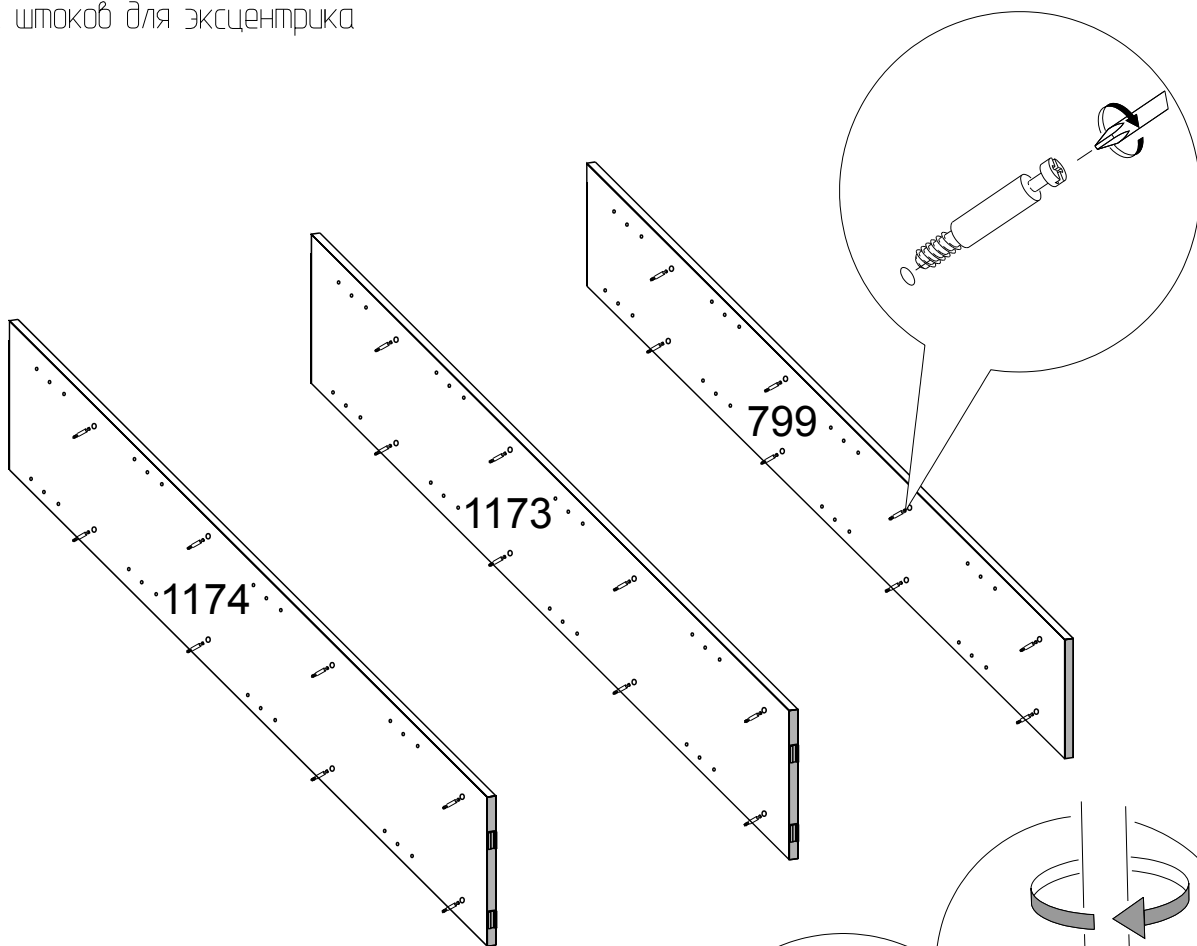
2

Установка залицовочной планки



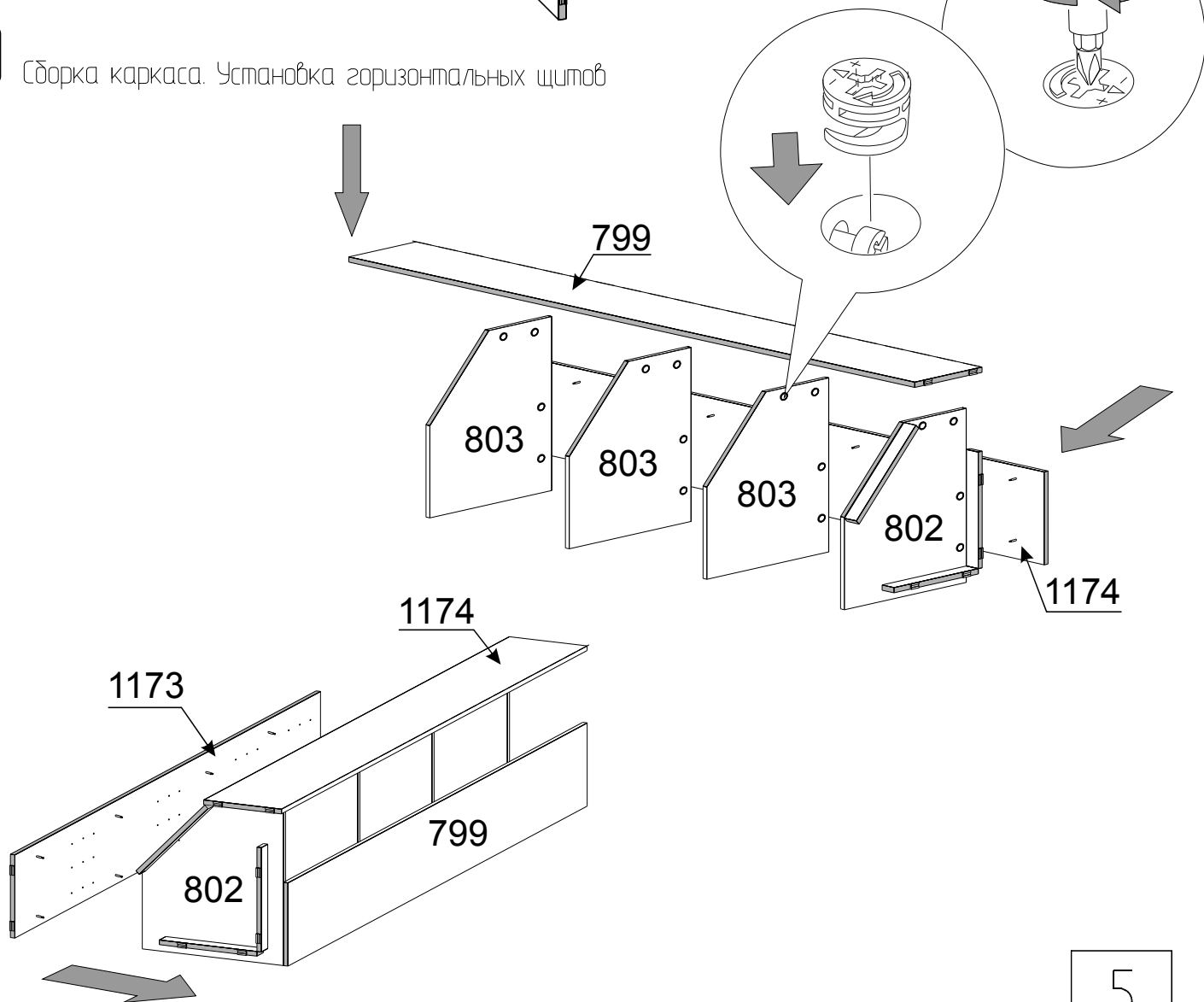
3

Установка штоков для эксцентрика



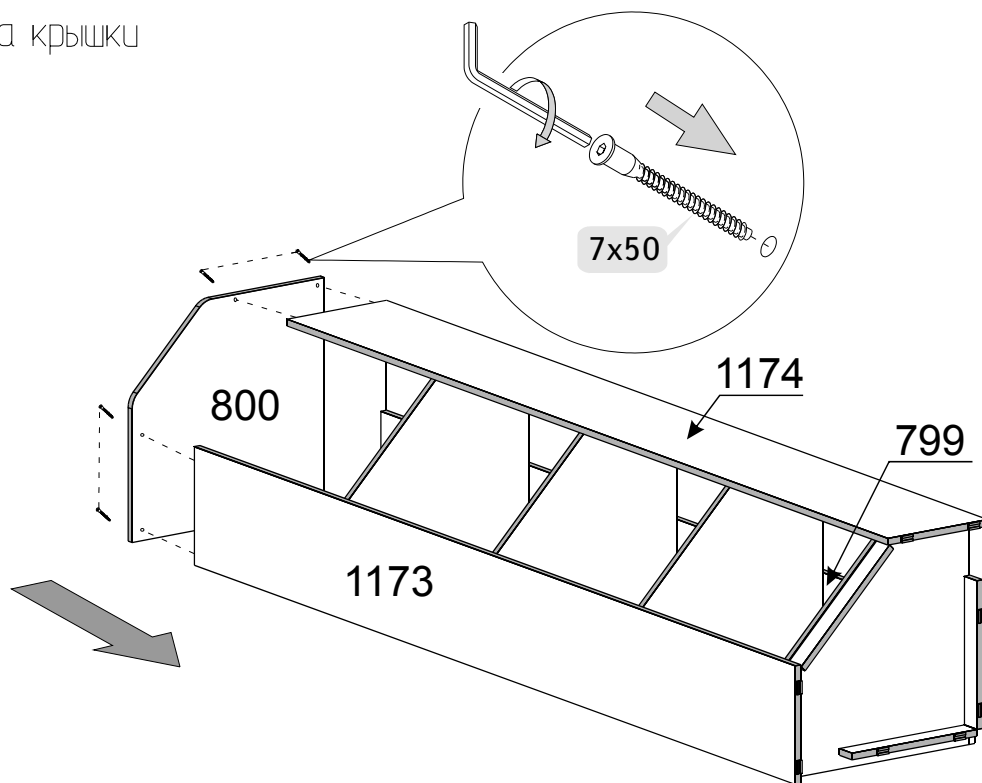
4

Сборка каркаса. Установка горизонтальных щитов

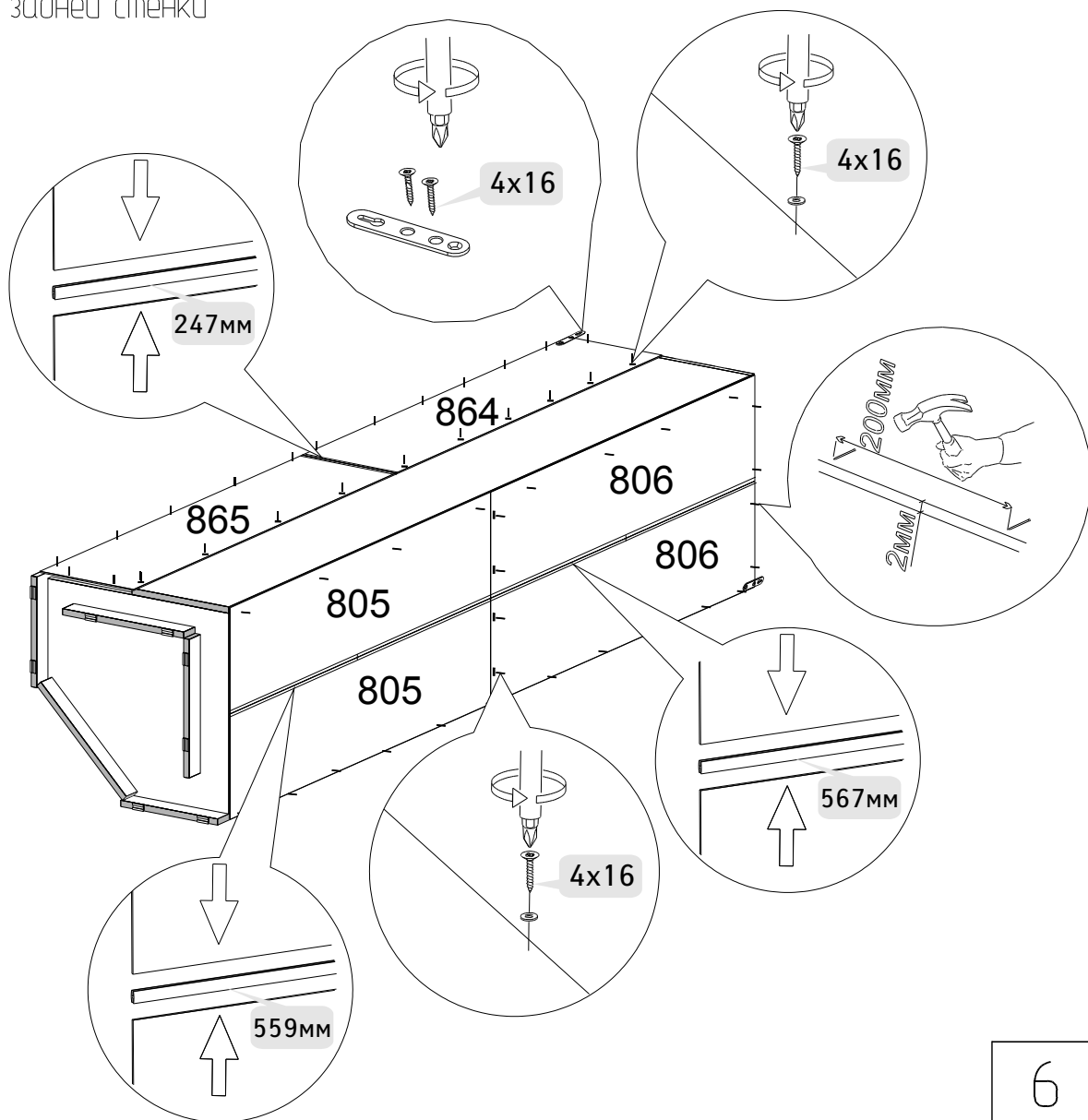


5

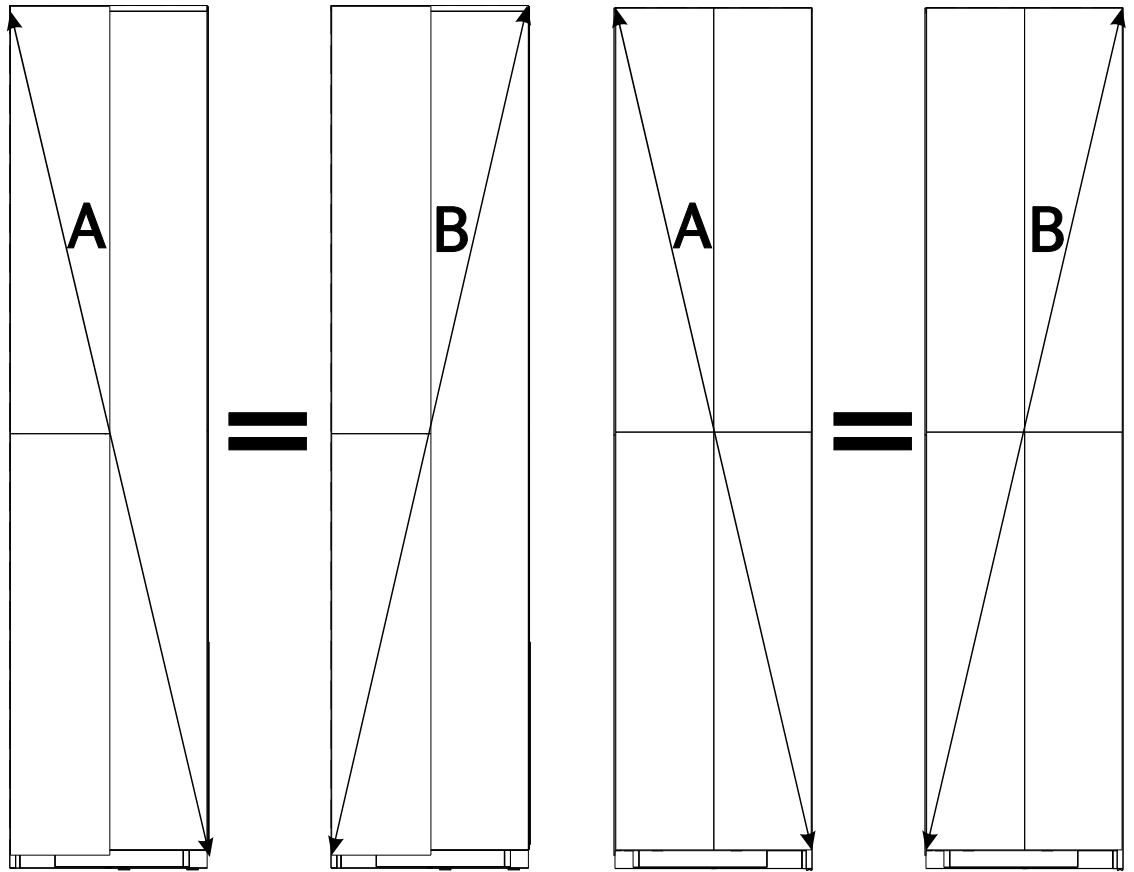
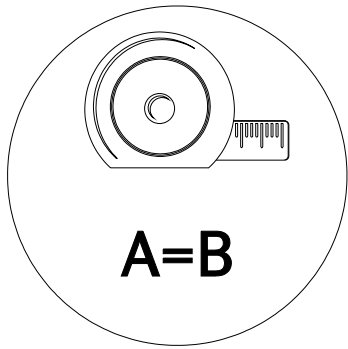
5 Установка крышки



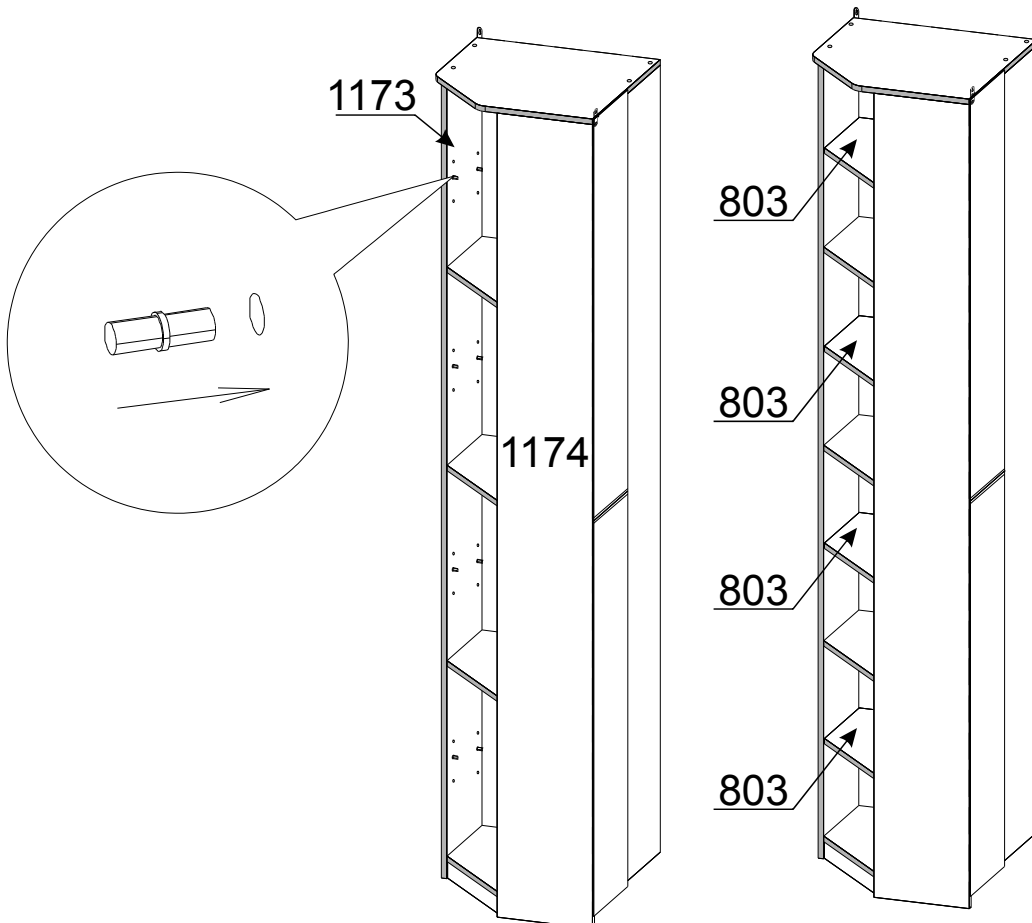
6 Установка задней стенки



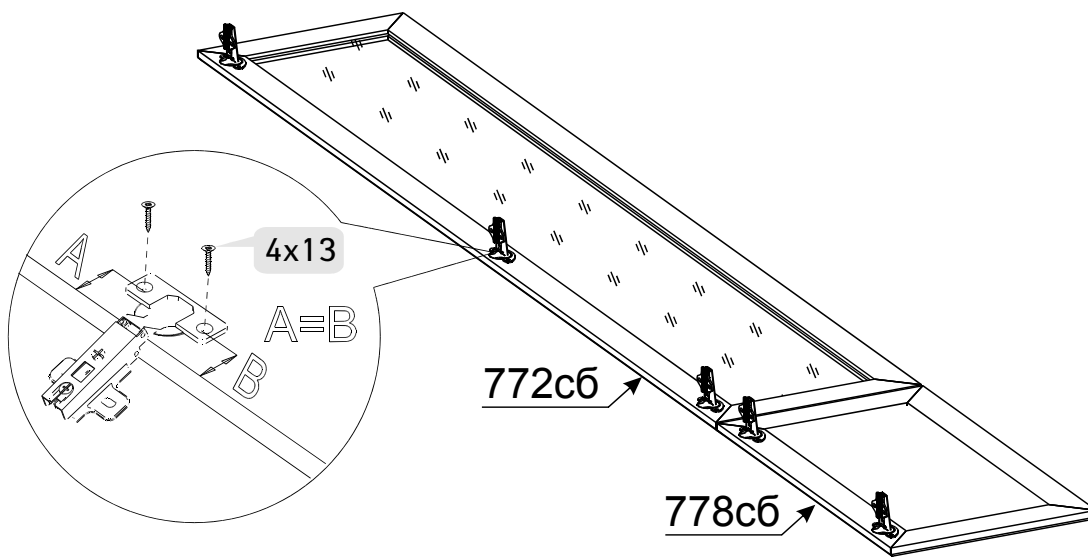
7 Прямоугольность собранного каркаса проверять рулеткой по диагонали



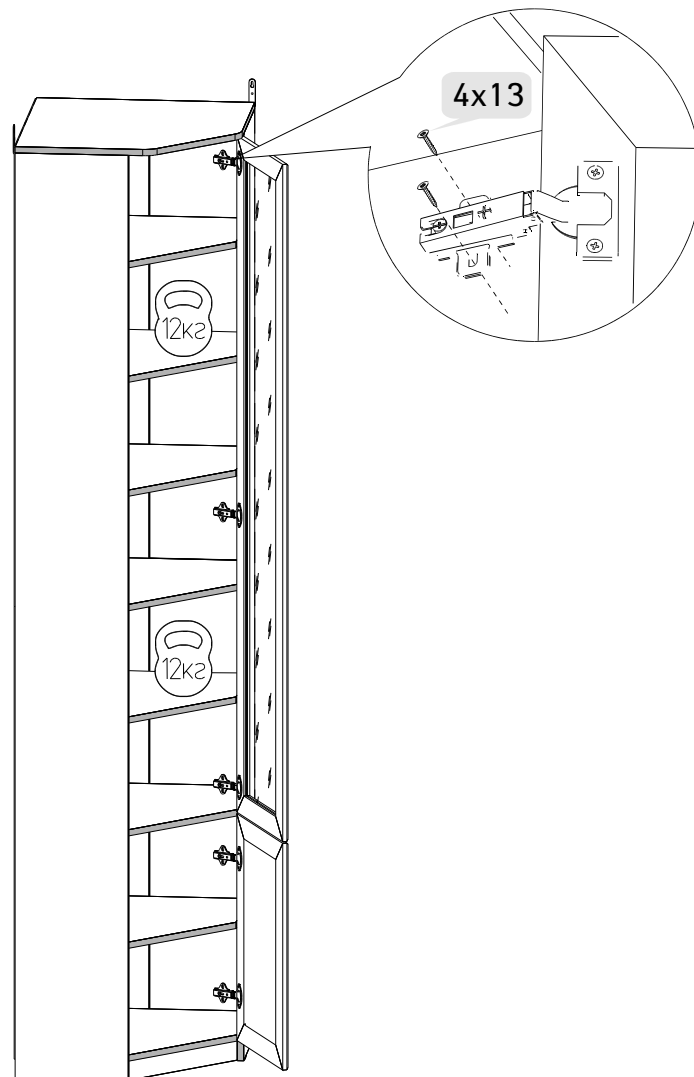
8 Установка полок



9 Установка петель на дверь

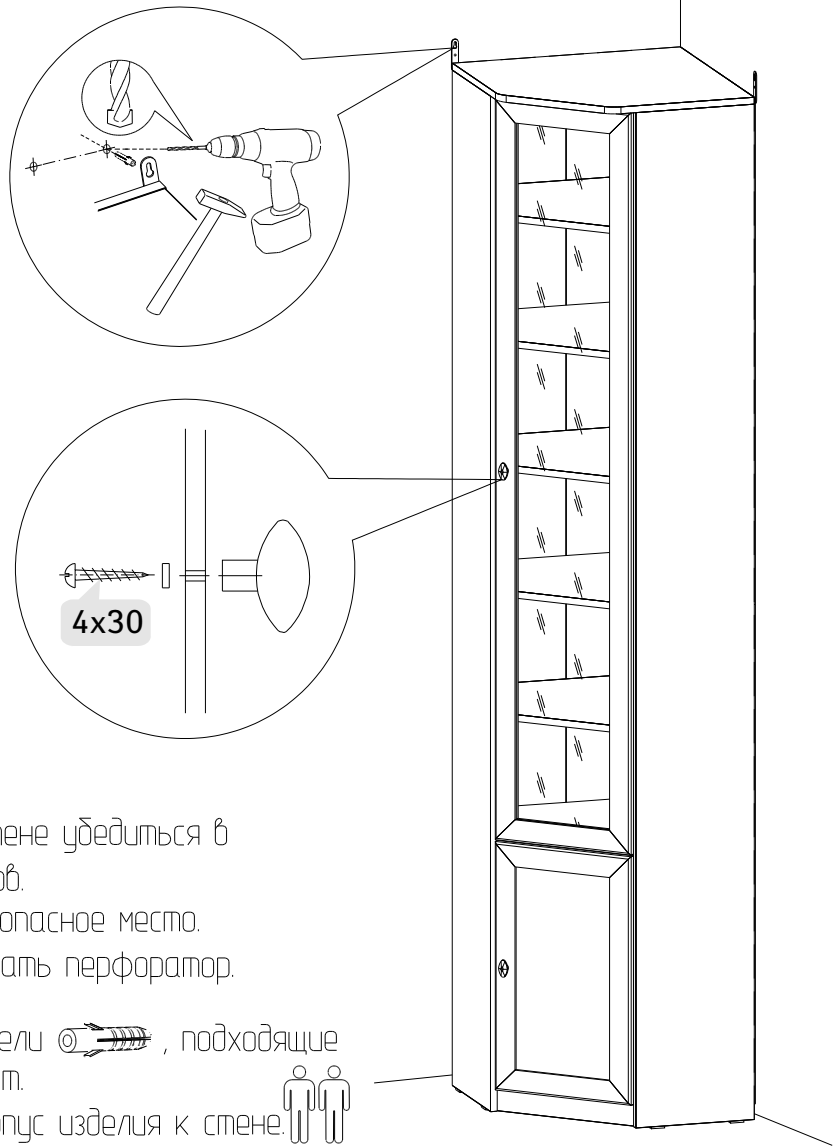


10 Установка дверей



11

Крепление изделия к стене



- Установить изделие к стене

Перед разметкой и сверлением отверстий в стене убедиться в отсутствии в ней эл. проводки и трубопроводов.

При необходимости перенести крепление в безопасное место.

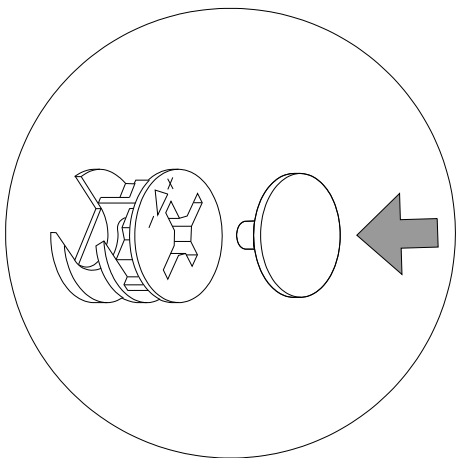
Для сверления в капитальной стене использовать перфоратор.

Просверлите отверстие и вставьте в них дюбели , подходящие для Вашей стены. Дюбели в комплект не входят.

Затем с помощью Шурупов 4x16 закрепите корпус изделия к стене. 

12

Заглушки на фурнитуру устанавливать после полной сборки изделия на видимые части.



ПРАВИЛА ЭКСПЛУАТАЦИИ И УХОДА ЗА МЕБЕЛЬЮ

1. Мебель, перевозимая при температуре ниже 0°C, охлаждается и при установке в помещении "запотевают", поэтому ее следует немедленно протереть чистой, сухой, мягкой тканью.
2. Мебель предназначена для эксплуатации в помещениях с температурой воздуха +10+28 °C и относительной влажностью 50-70%. Не рекомендуется ставить мебель близко к источникам тепла, а также к сырым и холодным стенам. Ее следует беречь от прямого попадания солнечных лучей.
3. На поверхности деталей не следует ставить горячие и влажные предметы. Нежелательно попадание кислот, щелочей и растворителей (спирт, бензин, ацетон).
4. Поверхности следует оберегать от механических повреждений, ударов и царапин, поскольку восстановить поверхность невозможно.
5. Поверхности мебели следует чистить специальным составом, который можно приобрести в магазине.
6. Зеркала и стекла рекомендуется чистить любыми средствами, предназначенными для этих целей.
7. Для предотвращения повреждения полового покрытия при перемещении мебели следует использовать подстилочный материал (картон, плотная ткань и т.п.)

ПОРЯДОК ПРЕДЪЯВЛЕНИЯ ПРЕТЕНЗИЙ НА КАЧЕСТВО МЕБЕЛИ

Претензии по некомплектности и производственным дефектам в течение гарантийного срока должна направляться покупателем непосредственно в магазин, где приобретена мебель, с обязательным приложением товарного чека и упаковочных ярлыков.

По дефектам, появившимся из-за несоблюдения покупателем правил эксплуатации и ухода за мебелью, претензии не принимаются

К СВЕДЕНИЮ ПОКУПАТЕЛЯ

Предприятие оставляет за собой право вносить изменения в конструктивные элементы мебели на основе внедрения передовой технологии, улучшающие качество выпускаемой продукции.

При обнаружении производственных дефектов ссылаетесь на номер набора мебели, номер ОТК, приложите гарантийный талон и упаковочные ярлыки.

ГАРАНТИЙНЫЙ ТАЛОН

Заполняется магазином, где приобретено изделие

(Наименование изделия)

Дата выпуска _____

Дата продажи _____

Владелец изделия _____

(Фамилия, Имя, Отчество)

Адрес _____

Установлен дефект _____

Исправил мастер _____

(подпись)

ГАРАНТИИ

24 месяца со дня приобретения по предъявлению гарантийного талона по обнаруженным дефектам. За механические повреждения, потертости, сколы фабрика ответственности не несет.

Наш адрес: РОССИЯ, 427628, Удмуртская республика, г. Глазов, ул. Сибирская, 42.

Контактный телефон: 8 (341-41)2-58-38

“бесплатный звонок по России 8-800-100-2600”

(линия отреза)

ПАСПОРТ

1. Дата выпуска

2. Отметка магазина о продаже

3. Штамп магазина

4. “_____” _____ 201__ г.

Пункты 2,3,4 заполняются в магазине при покупке мебели.

Сертификат _____