

СИСТЕМА ОЧИСТКИ ВОДЫ НА ОСНОВЕ  
ОБРАТНОГО ОСМОСА



# ГЕЙЗЕР АЛЛЕГРО

**ИНСТРУКЦИЯ**  
по монтажу и эксплуатации  
БЫТОВОГО ФИЛЬТРА



## МОДИФИКАЦИИ

- ГЕЙЗЕР АЛЛЕГРО
- ГЕЙЗЕР АЛЛЕГРО М



## **Благодарим Вас за покупку фильтра для воды «Гейзер»!**

Наши разработки и технологии позволяют обеспечить безупречное качество воды в Вашем доме.

Все функциональные возможности, а так же способ установки водоочистительной системы «Гейзер» описаны в данной инструкции. Внимательно прочитайте ее и сохраните для обращения к ней в дальнейшем.

В комплект водоочистителя входит все необходимое для использования сразу после установки.

## СОДЕРЖАНИЕ:

Преимущества.....	3
Назначение.....	3
Технические характеристики.....	3
Требования к исходной воде.....	4
Схемы подключения и комплект поставки.....	5
Гейзер Аллегро.....	5
Гейзер Аллегро М.....	6
Монтаж системы.....	7
Промывка системы.....	9
Обслуживание системы.....	10
Перечень возможных неисправностей и способы их устранения.....	11
Меры предосторожности.....	12
Талон на установку.....	13
Гарантийные обязательства.....	14

## ПРЕИМУЩЕСТВА

**Безопасность** — удаление всех вредных примесей. Эффективная очистка воды до уровня питьевой.

**Эффективность** — современная высокопроизводительная мембрана, с размером пор 0,0001 мкм.

**Экономичность** — эффективная система предочистки, продлевающая срок службы мембраны.

**Экологичность** — все элементы системы сертифицированы для контакта с пищевыми продуктами.

**Минерализация** (патент №2212378) — полезная вода с оптимальным минеральным составом, благодаря минерализатору (в системе Аллегро М).

**Низкая стоимость 1л очищенной воды.**

**Рабочее давление** от 3 атм.

**Срок службы** 10 лет.

**Гарантия** 3 года.

**Высокопроизводительная долговечная мембрана Vontron 50 GPD.**

## НАЗНАЧЕНИЕ

Фильтр Гейзер-Аллегро используется для глубокой очистки водопроводной воды методом обратного осмоса от солей жесткости, тяжелых металлов, механических примесей, хлора и органических соединений, фенолов, бактерий и вирусов. Система устраняет из воды посторонний привкус, запах и цвет.

## ТЕХНИЧЕСКИЕ ХАРАКТЕРИСТИКИ

Полный объем накопительного бака (объем воды в накопительном баке составляет до 70%* его объема), л	12
Избыточное давление воздуха в накопительном баке, атм	0,4-0,5
Производительность (зависит от давления и температуры воды), л/сутки	до 200
Температура очищаемой воды, °C	+4...+40
Габариты (без накопительного бака), мм	470*380*420
Соотношение очищенная вода/дренаж**	1:3

\*при давлении воздуха в накопительном баке 0,5 атм и давлении в магистрали 4 атм.

\*\*может снижаться при сильном загрязнении фильтрующих элементов.

**ВНИМАНИЕ!** Производительность обратноосмотической системы напрямую зависит от давления в водопроводе. Если давление в Вашем водопроводе менее 3 атм, то необходимо дополнить обратноосмотическую систему повышающим насосом.

## ПОПРАВочный Температурный Коэффициент\*

Температура	5	6	8	11	14	17	20	23	26	29	32	35	38	40
Поправочный коэффициент	2,16	2,075	1,916	1,702	1,515	1,35	1,205	1,077	0,974	0,9	0,832	0,771	0,715	0,681

Реальная производительность мембраны = Производительность мембраны из таблицы тех. характеристик/поправочный коэффициент

\* По данным производителя мембран Vontron Membrane Technology Co., Ltd.

## ФИЛЬТРУЮЩИЕ МАТЕРИАЛЫ И КАРТРИДЖИ

**Полипропиленовый картридж** пористостью 5 мкм удаляет из воды взвеси и мелкие нерастворимые примеси. Ресурс картриджа – до 10000 л.

**Картридж СВС** содержит высококачественный кокосовый уголь и выполнен по технологии карбон-блок (10 мкм), что позволяет удалять из воды остаточный хлор и хлорорганические примеси. Ресурс – до 10000 л.

**Обратноосмотическая мембрана** для глубокой очистки воды. Сквозь поры мембраны 0,0001 мкм проходят только молекулы воды, поэтому эффективность очистки достигает 99%. Ресурс мембраны – до 3500 л (чистой воды).

**Постугольный фильтр** из активированного кокосового угля для устранения запахов в очищенной воде. Ресурс – до 6000 л.

**Минерализатор** создан на основе природных компонентов, обогащает воду полезными минеральными солями. Ресурс до 6000 л (патент №2212378).

**ВНИМАНИЕ!** При сильном загрязнении исходной воды срок службы мембраны и сменных фильтрующих модулей может быть меньше указанного в данной инструкции.

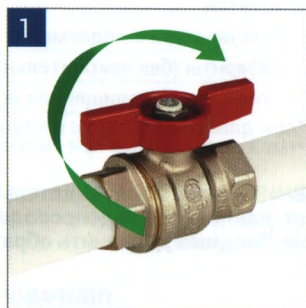
### ТРЕБОВАНИЯ К ИСХОДНОЙ ВОДЕ

Давление воды на входе в систему, атм	3-8
pH	3-11
Температура воды, °C	+4...+40

## ПОДКЛЮЧЕНИЕ

### РЕКОМЕНДАЦИИ ПО ПОДКЛЮЧЕНИЮ И ИСПОЛЬЗОВАНИЮ

- подключение производится только квалифицированным специалистом или представителем предприятия-изготовителя;
- при самостоятельном подключении строго следуйте инструкции;
- все корпуса фильтра прошли испытание на герметичность, поэтому внутри корпусов фильтра может оставаться вода;
- не рекомендуется без необходимости разбирать заводские соединения.

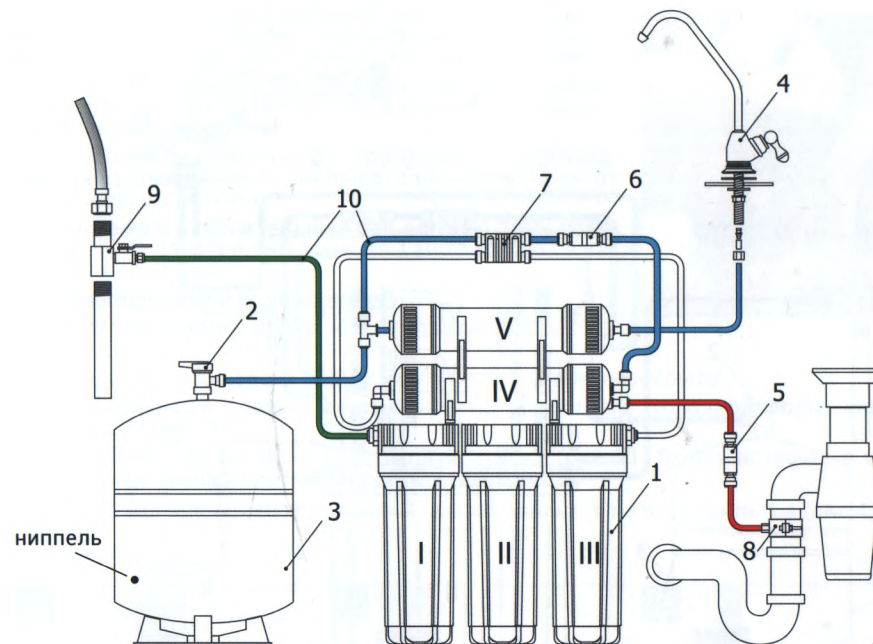


### ПОДГОТОВКА К ПОДКЛЮЧЕНИЮ

1. Перед началом работ перекройте подачу холодной воды к месту подключения (рис. 1) и сбросьте давление, открыв кран.
2. Убедитесь, что колбы фильтра надежно затянуты\*. При необходимости подтяните их.

\* Периодически проверяйте надежность затяжки колб фильтра и подтягивайте их по мере необходимости.  
**Внимание!** Положение вертикальной наклейки строго по центру лицевой части фильтра не гарантирует герметичности соединения. Положение наклейки может меняться при затяжке резьбового соединения колбы.

## СХЕМА ПОДКЛЮЧЕНИЯ И КОМПЛЕКТ ПоставКИ ГЕЙЗЕР АЛЛЕГРО \*

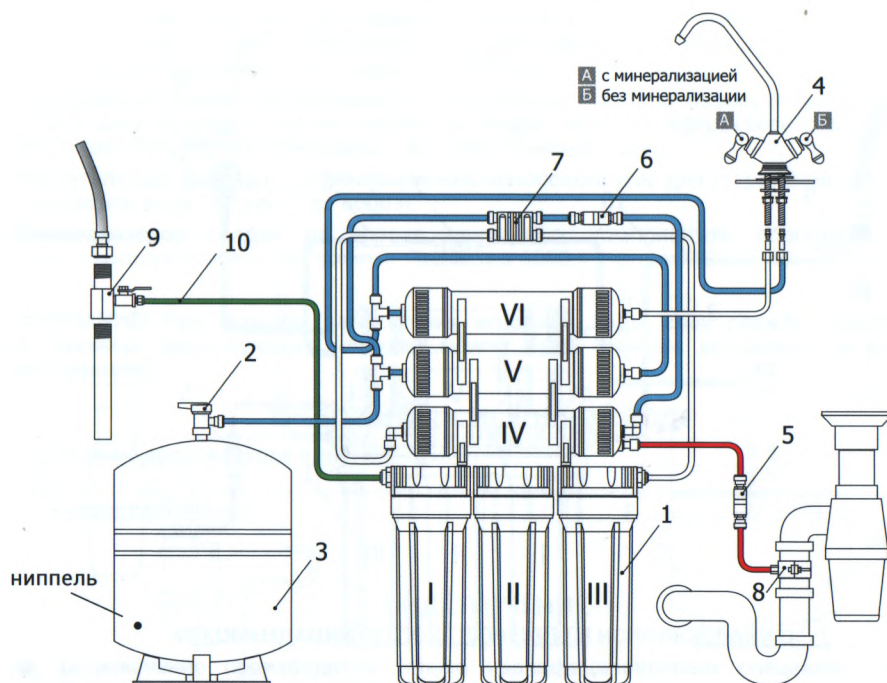


1. Корпуса с фильтрующими элементами в сборе на каркасе ..... 1 компл.  
 I – корпус механического фильтра  
 II, III – корпуса угольных фильтров  
 IV – корпус мембраны обратного осмоса  
 V – корпус угольного постфильтра
2. Вентиль накопительного бака ..... 1 шт.
3. Накопительный бак ..... 1 шт.
4. Кран чистой воды ..... 1 компл.
5. Ограничитель дренажного потока ..... 1 шт.
6. Обратный клапан ..... 1 шт.
7. Автопереключатель воды ..... 1 шт.
8. Дренажный хомут ..... 1 компл.
9. Тройник с вентилем ..... 1 шт.
10. Трубка JG 1/4" ..... 1 компл.
11. Ключ для бака\*\* ..... 1 шт.

\* Производитель оставляет за собой право вносить в конструкцию и комплектацию системы незначительные улучшения без их отражения в данной инструкции.

\*\* В моделях с пластиковым баком.

## СХЕМА ПОДКЛЮЧЕНИЯ И КОМПЛЕКТ ПОСТАВКИ ГЕЙЗЕР АЛЛЕГРО М\*



1. Корпуса с фильтрующими элементами в сборе на каркасе ..... 1 компл.  
 I – корпус механического фильтра  
 II, III – корпуса угольных фильтров  
 IV – корпус мембраны обратного осмоса  
 V – корпус угольного постфильтра  
 VI – корпус минерализатора
2. Вентиль накопительного бака ..... 1 шт.
3. Накопительный бак ..... 1 шт.
4. Кран чистой воды ..... 1 компл.
5. Ограничитель дренажного потока ..... 1 шт.
6. Обратный клапан ..... 1 шт.
7. Автопереключатель воды ..... 1 шт.
8. Дренажный хомут ..... 1 компл.
9. Тройник с вентилем ..... 1 шт.
10. Трубка JG 1/4" ..... 1 компл.
11. Ключ для бака\*\* ..... 1 шт.

\* Производитель оставляет за собой право вносить в конструкцию и комплектацию системы незначительные улучшения без их отражения в данной инструкции.

\*\* В моделях с пластиковым баком.

## МОНТАЖ СИСТЕМЫ

Рекомендуем производить монтаж системы специалистами либо устанавливать ее строго следуя инструкции.

Не рекомендуется разбирать заводские соединения – система поставляется в собранном виде и прошла испытания на герметичность высоким давлением.

Извлеките фильтр из упаковки. Прижмите кольцо цанги разъема к корпусу фитинга и аккуратно выньте заглушку из гнезда (рис.!).

Установите кронштейн с корпусами (и картриджами) в удобном месте на высоте не менее 15 см от дна корпусов до пола.

Система и накопительный бак должны быть установлены на расстоянии не менее 1 метра от нагревательных приборов.

### Подключение к водопроводу

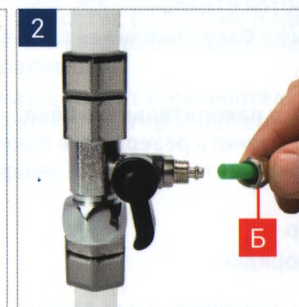
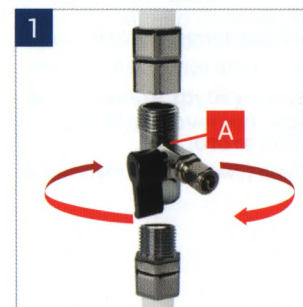
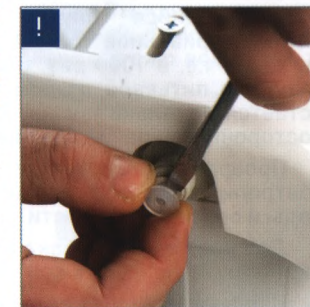
Система подключается к магистрали ХОЛОДНОЙ воды.

Убедитесь, что подача воды к месту подключения перекрыта!

1. Установите тройник-вентиль (А) на магистраль холодной воды, уплотнив соединения (рис. 1).

2. В гайку (Б) вставьте пластиковую трубку (рис. 2). Трубку вставьте в штуцер тройника до упора и плотно закрутите гайку (рис. 3).

3. Свободный конец этой трубки присоединяется на вход фильтра (рис. 4).



### Установка пластикового накопительного бака

Корпус накопительного бака изготовлен из пластика блокирующего УФ излучение.

Находящийся внутри бака резервуар (сменная мембрана) имеет антибактериальное покрытие, снижающее скорость размножения бактерий на 99,9%, т.е. в 1000 раз. Благодаря этому обеспечивается долгое и безопасное хранение питьевой воды в условиях комнатных температур. Очищенная вода остается идеально чистой и свежей, без каких-либо посторонних запахов или примесей!

Прозрачный корпус дает возможность визуально контролировать количество имеющейся очищенной воды и состояние ёмкости.

Для изготовления бака используются материалы, сертифицированные к контакту с питьевой водой.

■ Извлеките бак для воды из упаковки и установите кран с предохранительным клапаном, как показано на рисунке (рис. 5). Проверьте герметичность соединения.

■ Уплотнение соединения обеспечивается плоским торцевым резиновым уплотнителем. Уплотнять резьбу лентой «ФУМ» не рекомендуется.

■ Синюю трубку вставьте в фитинг (В).

■ Свободный конец трубки вставьте до упора в тройник угольного постфильтра.

■ Предохранительный клапан (Г) служит для выхода воды в дренаж, он соединяется с системой водоотведения при помощи полиэтиленовой трубки 1/4" и тройника, которые приобретаются отдельно.

**Примечание.** Если давление в баке приближается к 4 атм, клапан (Г) откроется и снизит давление до 2,5 атм.

### Обслуживание пластикового накопительного бака.

При необходимости можно сменить резервуар в баке. Для этого:

- открутите крышку бака, снимите отработавший резервуар (сменную мембрану).
- промойте бак и крышку.
- поставьте новый резервуар.
- соберите бак в обратном порядке.

### Установка металлического накопительного бака

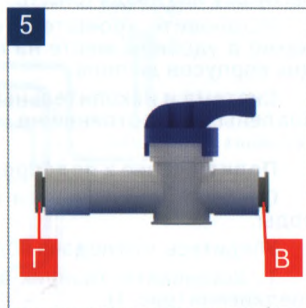
■ Выньте бак из упаковки. Установите бак на подставку в таком положении, при котором он наиболее устойчив.

■ Накрутите вентиль (Д) накопительного бака на резьбовой штуцер (рис. 6).

■ Для уплотнения соединения используйте 2-3 слоя ленты-фум и входящую в комплект резиновую прокладку.

■ На синюю трубку наденьте накидную гайку, вставьте в трубку пластиковый пистон до упора и накрутите гайку на штуцер вентиля накопительного бака.

■ Свободный конец трубки вставьте до упора в тройник угольного постфильтра.



### Установка дренажного хомута

■ Устанавливать хомут рекомендуется на дренажной линии диаметром 40 мм после сифона.

■ Просверлите отверстие диаметром 7 мм в том месте, где Вы планируете установить хомут. При горизонтальном расположении дренажной линии отверстие сверлится в верхней части трубы, чтобы избежать попадания сточных вод в фильтр.

■ Снимите с уплотнительной прокладки защитную пленку.



■ Приклейте прокладку (Ж) с внутренней стороны хомута, одновременно совмещая отверстие в прокладке с отверстием в штуцере хомута (рис. 8).

■ Прочно закрепите хомут (3) на дренажной линии с помощью винтов, одновременно совмещая отверстие в штуцере и дренажной линии (рис. 9). Винты крепления необходимо затягивать равномерно (без перекоса), чтобы обе части хомута располагались параллельно.

■ Вставьте трубку красного цвета от ограничителя дренажного потока (поз. 5, см. Схема подключения) через хомут (3) в просверленное отверстие на 7-10 мм (рис. 10).

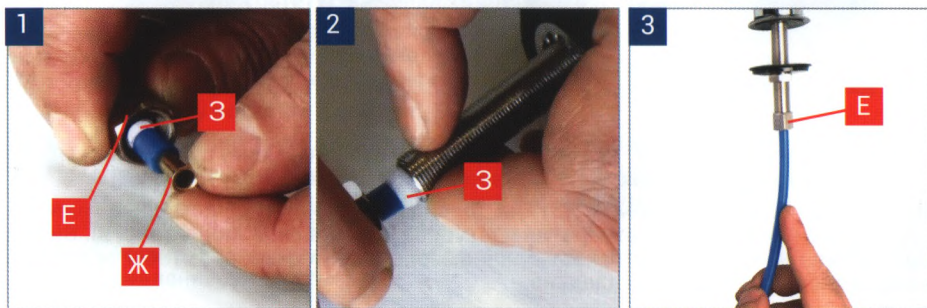
### Подключение крана чистой воды

- Просверлите в мойке отверстие диаметром 12 мм.
- Произведите сборку крана в следующей последовательности:
  1. кран
  2. чашка декоративная
  3. резиновая прокладка большая
  4. резиновая прокладка малая
  5. пластмассовая шайба
  6. металлическая гроверная шайба
  7. гайка

Закрепите кран на мойке

### Подключение фильтра к крану чистой воды:

1. В гайку (Е) проденьте пластиковую трубку.
2. Наденьте на конец трубки упорное пластиковое кольцо (З) (рис. 1).
3. Пистон (Ж) вставьте внутрь трубки до упора (рис. 1).
4. Закрутите на резьбовой шток крана гайку (Е) (рис. 2-3).



### Подключение минерализатора

Установите корпус на кронштейны и присоедините его трубками, соблюдая направление потока: от корпуса – на вход, от выхода – к крану чистой воды (см. стр. 6 и 8).

**Перед запуском системы проверьте надежность и правильность всех подключений.**

### ПРОМЫВКА СИСТЕМЫ

При первом запуске системы, а также при замене сменных элементов предварительной очистки воды, рекомендуется промывать угольные картриджи.

Перед использованием промойте систему предочистки. Для этого подготовьте емкость для воды, отсоедините трубку от входа в корпус мембраны и направьте ее в емкость. Включите подачу воды. Дождитесь момента, когда вытекающая вода станет чистой, выключите подачу воды и соберите систему в обратном порядке.

Закройте кран накопительного бака, откройте кран чистой воды и кран подачи воды. Через 3-5 минут вода начнет капать из крана чистой воды. Оставьте кран чистой воды открытым на 10 минут, затем закройте его и откройте кран бака на несколько часов.

**ВНИМАНИЕ! Не пейте воду, полученную при первом заполнении бака. После заполнения бака откройте кран чистой воды, слейте ВЕСЬ бак и вновь наполните его, как описано выше. Это займет несколько часов в зависимости от давления в подающей магистрали. После этого воду можно пить.**

### Промывку системы следует делать:

- после длительных (2-е недели) перерывов в использовании;
- после обслуживания (например, замены картриджей)

После запуска фильтра в эксплуатацию цвет воды после очистки может быть молочным(мутным). Это обусловлено пузырьками воздуха, вытесняемыми из фильтра. Это не является неисправностью. Через некоторое время использования фильтра пузырьки воздуха исчезают.

### ОБСЛУЖИВАНИЕ СИСТЕМЫ (РЕКОМЕНДУЕТСЯ ПРОВОДИТЬ НЕ РЕЖЕ 1 РАЗА В ГОД.)

#### Замена картриджей I, II, III ступени

Перекройте подачу воды на входе в систему и в накопительный бак. Откройте кран чистой воды для сброса давления в системе. При помощи ключа снимите колбу корпуса (I, II, III ступени) и поменяйте соответствующий картридж. Уплотнительное кольцо перед повторной установкой рекомендуется смазать силиконовой смазкой (не путать с герметиком!) или вазелином. Установите колбу на место и затяните ключом. Проверьте систему на герметичность.



#### Замена мембраны

В целях сохранности мембраны при транспортировке и хранении она поставляется герметично запаиванной. Перед установкой снимите упаковку, перекройте подачу воды на входе в систему и в накопительный бак, откройте кран чистой воды для сброса давления в системе и отсоедините трубки подключения корпуса VI (1). Извлеките старую мембрану (2). Установите новую мембрану, смазав уплотнения силиконовой смазкой (не путать с герметиком!) или вазелином (3). Закрутите крышку корпуса мембраны.

#### Замена угольного постфильтра и минерализатора

Отсоедините трубки корпуса (1), замените постфильтр новым, подсоедините трубки. Замена минерализатора производится аналогичным образом.



В случае длительного (более 1 недели) перерыва в использовании системы рекомендуется перекрыть подачу исходной воды, отключить от электросети и слить очищенную воду из накопительного бака.

**ВНИМАНИЕ!**

При замене рекомендуется использовать сменные элементы ТМ «Гейзер». Несоблюдение этого требования может привести к изменению функционала и технических характеристик водоочистительной системы.

### ПЕРЕЧЕНЬ ВОЗМОЖНЫХ НЕИСПРАВНОСТЕЙ И СПОСОБЫ ИХ УСТРАНЕНИЯ

ВОЗМОЖНАЯ НЕИСПРАВНОСТЬ	ПРИЧИНЫ	СПОСОБ УСТРАНЕНИЯ	ПРИМЕЧАНИЕ
Из крана чистой воды идет вода белого цвета	В системе воздух	Постепенно воздух сам выйдет из системы	Это нормальная ситуация при запуске новой системы или замене фильтрующих модулей
Вода не идет из крана или идет медленно	Система только что начала работать	Подождать 4-6 часов	Заполнение бака в зависимости от температуры воды и давления в магистрали может составлять от 4-х часов
	Угольный постфильтр исчерпал ресурс	Заменить постфильтр	Обратитесь в сервисную службу
	Нет избыточного давления воздуха в накопительном баке	Подкачать через ниппель мембранный бак до 0,5 атм	Обратитесь в сервисную службу
Вода не поступает в накопительную емкость или поступает медленно.	Низкое давление в подводящей магистрали (менее 3 атм)	Установить устройство повышения давления	Скорость поступления воды в накопительную емкость (после мембраны) должна быть 75-100 мл/мин
	Исчерпан ресурс сменных элементов предварительной очистки воды	Заменить	Картриджи могут быстро засориться от залпового сброса грязи в водопровод или если через них постоянно течет вода, то есть не перекрывается дренажный поток
	Исчерпан ресурс обратноосмотической мембраны	Заменить	Мембрана может достаточно быстро засориться, если работает на жесткой воде
	Неисправен автопереключатель	Заменить	Обратитесь в сервисную службу
	Препятствия в трубопроводах	Проверить и устранить	
	Закрит вентиль на накопительном баке	Открыть	
	Закрит кран на входе в фильтр	Открыть	
Утечка воды	Фитинги не затянуты	Затянуть соединения	

Накопительный бак полный, но вода течет в дренаж	Пониженное давление в подводящей магистрали и, как следствие, не работает автопереключатель	Установить устройство повышения давления	Автопереключатель устойчиво работает при давлении более 2,5 атм
	Неисправен автопереключатель	Заменить	Автопереключатель может не работать из-за заводского брака
Вода имеет привкус или неприятный запах	Застой воды внутри фильтра и накопительного бака в течении длительного времени	Промыть систему водой и снова наполнить бак	
	Угольный постфильтр исчерпал свой ресурс	Заменить	
	Остатки консерванта в накопительном баке	Слить всю воду из бака и снова наполнить его	
Дренажный поток не перекрывается после наполнения накопительной емкости	Пониженное давление в подводящей магистрали и, как следствие, не работает автопереключатель	Установить блок повышения давления	Автопереключатель устойчиво работает при давлении более 2,5 атм
	Неисправен автопереключатель	Заменить	Автопереключатель может не работать из-за заводского брака

**ДОПОЛНЕНИЯ**

- Автопереключатель перекрывает подачу исходной воды при максимальном заполнении накопительного бака, что предотвращает постоянный слив воды в дренаж (для систем без помпы).
- Ограничитель дренажного потока поддерживает необходимое давление на обратноосмотической мембране, ограничивая слив отработанной воды в дренаж.

**МЕРЫ ПРЕДОСТОРОЖНОСТИ. ХРАНЕНИЕ И ТРАНСПОРТИРОВКА**

Предохраняйте фильтр от ударов, падений, воздействия прямого солнечного света и отрицательных температур. Транспортировка фильтра допускается в любых закрытых транспортных средствах (кроме неотапливаемых отсеков самолетов) в соответствии с правилами и нормами перевозки, действующими на данном виде транспорта.

Срок хранения - 3 года.

Хранение фильтра производится в упакованном виде, на расстоянии не менее 1 м от отопительных приборов, при температуре от +4 до +25 °С.

Не допускается воздействие аэрозолей, агрессивных и пахучих веществ.

Утилизация в соответствии с санитарными, экологическими и иными требованиями, установленными национальными стандартами в области охраны окружающей среды.



ПО ВОПРОСАМ ГАРАНТИЙНОГО ОБСЛУЖИВАНИЯ ОБРАЩАТЬСЯ:

### ГАРАНТИЙНЫЙ ТАЛОН

- / ЯНВ 2017

- ГК ГЕЙЗЕР ЛЕХИЯ -

Дата выпуска \_\_\_\_\_

Заполняет торгующая организация \_\_\_\_\_

Дата продажи \_\_\_\_\_

Штамп магазина \_\_\_\_\_

### ГАРАНТИЙНЫЕ ОБЯЗАТЕЛЬСТВА

Гарантийный срок эксплуатации фильтра — 3 года со дня продажи. При отсутствии даты продажи и штампа торгующей организации срок гарантии исчисляется с даты выпуска фильтра. Гарантия не распространяется на картриджи, для них в таблице на стр. 4 указан ресурс. Замена картриджей по гарантии при обнаружении в них заводских дефектов, производится только после проведения экспертизы представителями сервисной службы.

Изготовитель снимает с себя ответственность за работу фильтра и возможные последствия в случаях, если:

- технические параметры товара находятся в пределах, установленных изготовителем в данной инструкции по эксплуатации;
- фильтр или комплектующие имеют механические повреждения;
- при подключении и эксплуатации не соблюдались требования данной инструкции;
- преждевременный выход из строя частей изделия произошел по причине несвоевременной замены комплектующих или эксплуатации изделия в условиях, не соответствующих требованиям к исходной воде, установленным данной инструкцией;
- пользователем были самостоятельно внесены изменения в конструкцию в ходе ремонта или модернизации;
- картриджи выработали свой ресурс;
- фильтр использовался не по назначению (для очистки агрессивных жидкостей);
- имели место обстоятельства непреодолимой силы и другие случаи, предусмотренные законодательством.

Срок службы фильтра - 10 лет. Техническое обслуживание и постгарантийный ремонт производятся предприятием-изготовителем или его региональными представителями.

Сервисная служба гарантирует в течение 6 месяцев бесплатное устранение неисправностей в соединениях и креплениях фильтра, возникших по вине предприятия-изготовителя при проведении работ по установке фильтра.

### АДРЕСА СЕРВИСНОЙ СЛУЖБЫ:

- САНКТ-ПЕТЕРБУРГ  
ш. Революции, 69  
Телефон/факс: +7 (812) 605-00-55
- МОСКВА  
ул. Южнопортовая, 7  
Телефон: +7 (495) 380-07-45
- РОСТОВ-НА-ДОНУ  
ул. Вавилова, 67  
Телефон: +7 (863) 206-17-91  
+7 (863) 206-17-94
- КРАСНОДАР  
ул. Тургенева, 139  
Телефон: +7 (861) 221-05-82  
+7 (861) 221-13-64
- КРАСНОЯРСК  
ул. Глинки, 37 «Д», офис 2-1  
Телефон: +7 (391) 264-95-43
- НОВОСИБИРСК  
Северный проезд, 33  
Телефон: +7 (383) 335-78-50
- УФА  
Пр. Октября, 113  
тел.: +7 (347) 229-4891
- САРАТОВ  
ул. Большая Казачья, д. 39  
тел.: +7 (8452) 49-27-70
- ЕКАТЕРИНБУРГ  
ул. Амундсена, д. 52.  
Телефон: +7 (343) 318-26-39
- ЛАТВИЯ  
РИГА  
ул. Саламандрас, 1 LV-1024  
Телефон: +3 (71) 675-653-00
- СЕРБИЯ,  
БЕЛГРАД  
Бульвар Южный, 136  
Телефон: +3 (8111) 744-20-77
- ЧЕШСКАЯ РЕСПУБЛИКА,  
ПРАГА  
8, Соколовская ул. 1276/152  
Телефон: +4 (20) 222-368-239

# ТАЛОН

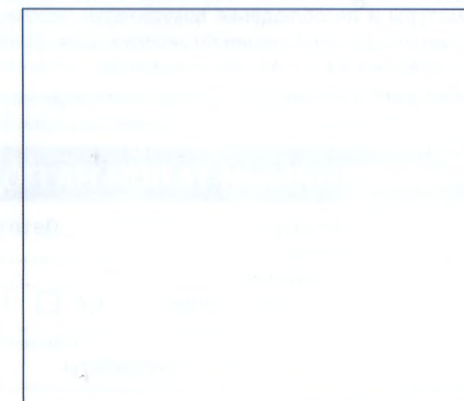
на установку

бытового стационарного фильтра

## Гейзер-Аллегро

- РУМЫНИЯ,  
БУХАРЕСТ  
Румыния, г. Бухарест, Сектор2,  
шоссе Морарилор, 1, здание 7, оф.140

### В ДРУГИХ ГОРОДАХ



Полный перечень и координаты служб сервиса в вашем городе  
вы можете уточнить на сайте [www.geizer.com](http://www.geizer.com)  
или по телефону в Санкт-Петербурге (812) 605-00-55

Сервисная служба оказывает дополнительные услуги:

- Анализ воды
- Подбор и монтаж фильтров для квартир, частных домов, офисов
- Замена картриджей в стационарных и магистральных фильтрах
- Продажа расходных материалов и комплектующих для фильтров

При оказании комплексных услуг - на материалы предоставляется скидка.

# АКВАШЕФ

## Система очистки воды для загородных домов

- **УНИКАЛЬНОЕ РЕШЕНИЕ:**  
Удаление железа и солей жесткости (накипи) одной фильтрующей загрузкой Экотар.
- **ПОЛЬЗОВАТЬСЯ ВЫГОДНО И ПРОСТО:**  
Для восстановления загрузки не нужны дорогостоящие реактивы. Регенерация выполняется с помощью поваренной соли. Дренажные воды безопасны для септиков.
- **ЭКОНОМИЯ МЕСТА В ДОМЕ:**  
Гейзер Аквашеф занимает в 2 раза меньше места по сравнению с системами, работающими на обычных засыпных загрузках.
- **ИНДИВИДУАЛЬНЫЙ ПОДХОД:**  
Разнообразие загрузок Экотар позволяет легко настроить Гейзер Аквашеф на очистку воды в каждом регионе.

Подробнее на сайте [www.geizer.com](http://www.geizer.com)

Цена договорная

Декларация о соответствии:

ТС N RU Д-РУ.Н003.В.00304

ТУ 3697-027-48981941-2016



СДЕЛАНО В РОССИИ

EAC

**ИЗГОТОВИТЕЛЬ: ООО «АКВАТОРИЯ»**

**Юридический адрес:**

195279, Россия, г. Санкт-Петербург, ш. Революции, д. 69, корп. 6, лит. А.  
Телефон/Факс: +7 (812) 605-00-55 (многоканальный)

**Почтовый адрес:**

195279, г. Санкт-Петербург, а/я 379  
e-mail: [office@geizer.com](mailto:office@geizer.com)  
Интернет-магазин: [shop.geizer.com](http://shop.geizer.com)

Полный перечень и координаты представительств вы можете уточнить на сайте [www.geizer.com](http://www.geizer.com) или по телефону в Санкт-Петербурге (812) 605-00-55

[www.geizer.com](http://www.geizer.com)