

Технические характеристики диска

Мост Задний

Диаметр
302 мм

Общая высота (A)
58,7 мм

Диаметр центрального отверстия (B)
80 мм

Количество отверстий (C)
5

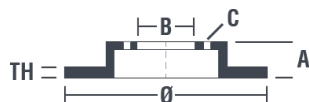
Толщина (TH)
10 мм

Минимальная толщина
8,4 мм

Момент затяжки
100 Нм

Штук в коробке
2

Код EAN
8020584032855

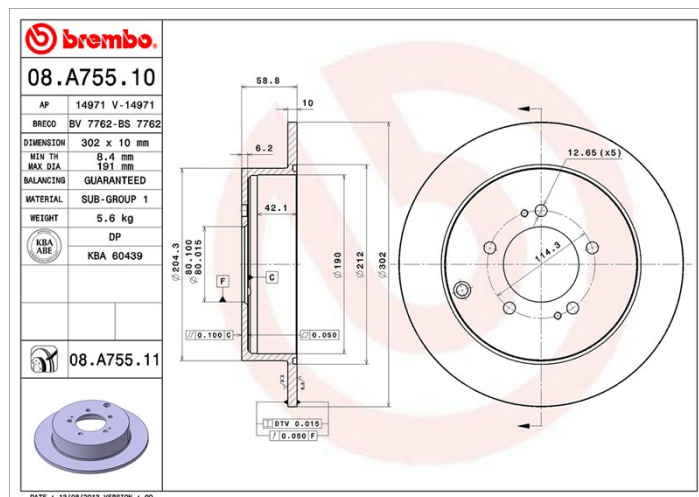


Товарные коды

Brembo
08.A755.11

AP
14971 V

Breco
BV 7762



Технические спецификации

Диск с УФ покрытием

Покрытие по УФ технологии обеспечивает высокую устойчивость к коррозии и полную защиту диска.



Совместимые автомобили

CITROËN

Модель	Тип	КВт	Год
C-CROSSER (EP_)	2.2 HDi	115	02/07 -
C-CROSSER (EP_)	2.4 16V	125	08/08 -
C-CROSSER ENTERPRISE	2.2 HDi	115	01/09 -
C-CROSSER ENTERPRISE	2.4 16V	125	01/09 -

MITSUBISHI

Модель	Тип	КВт	Год
LANCER VIII Sportback (CX_A)	2.0 Ralliart 4WD (CX4A)	177	10/08 -

OUTLANDER II (CW_W)	2.0 4WD	108	11/06 11/12
OUTLANDER II (CW_W)	2.0 DI-D	103	02/07 11/12
OUTLANDER II (CW_W)	2.2 DI-D	130	11/06 11/12
OUTLANDER II (CW_W)	2.2 DI-D 4WD	115	08/07 11/12
OUTLANDER II (CW_W)	2.2 DI-D 4WD	103	09/10 11/12
OUTLANDER II (CW_W)	2.2 DI-D 4WD	130	11/06 11/12
OUTLANDER II (CW_W)	2.4 (CW5W)	125	11/06 11/12
OUTLANDER II (CW_W)	2.4 4WD (CW5W)	125	09/07 11/12
OUTLANDER II (CW_W)	2.4 Flex 4WD	125	09/07 11/12
OUTLANDER II (CW_W)	3.0 4WD	169	09/10 12/12
OUTLANDER II (CW_W)	3.0 4WD (CW6W)	162	11/06 11/12
OUTLANDER II (CW_W)	3.0 AWD	164	11/06 12/10

МITSUBISHI (BBDC)

Модель	Тип	КВт	Год
OUTLANDER (CU_W)	2.4	118	11/05 01/07
OUTLANDER (CU_W)	2.4 All-wheel Drive	118	11/05 01/07

PEUGEOT

Модель	Тип	КВт	Год
4007 (VU_, WV_)	2.2 HDi	115	02/07 03/13
4007 (VU_, WV_)	2.4 16V	125	02/07 03/13

Код OE

Соответствующие коды OE

CITROËN	424962
MITSUBISHI	4615A035
PEUGEOT	424961
PEUGEOT	4249F4