



КОРВЕТ 472

ООО "ЭНКОР-Инструмент-Воронеж"

МАШИНА ЗАТОЧНАЯ

РУКОВОДСТВО ПО ЭКСПЛУАТАЦИИ



Артикул 94720

РОССИЯ ВОРОНЕЖ

www.enkor.ru

- повреждения, вызванные ненадлежащим уходом, сильным внутренним или внешним загрязнением, попаданием в машину (станок) инородных тел: например, песка, камней, материалов и веществ, не являющихся отходами, сопровождающими применение машины (станка) по назначению;
- повреждения и поломки вследствие эксплуатации машины (станка) без надлежащих средств пылеудаления, предписанных производителем в руководстве по эксплуатации;
- неисправности, возникшие вследствие перегрузки, повлекшие выход из строя сопряженных или последовательных деталей, например: ротора и статора, первичной обмотки трансформаторов, а также вследствие несоответствия параметров электросети напряжению, указанному в таблице номинальных параметров для данного изделия;
- неисправности, возникшие вследствие равномерного естественного износа упорных, трущихся, передаточных деталей и материалов;
- выход из строя (естественный износ) быстроизнашивающихся деталей и комплектующих (угольных щеток, приводных ремней и колес, резиновых уплотнений, сальников, смазки, направляющих роликов, защитных кожухов и т.д.), сменных приспособлений (пазовальных насадок, пилок, ножей, цепей, звездочек, пильных и отрезных дисков, пильных лент, сверл, элементов их крепления, патронов сверлильных, цанг, подошв шлифовальных и ленточных машин, болтов, гаек и фланцев крепления, шлангов, фильтров и т.д.);
- обслуживание машины (станка) в условиях не авторизованного сервисного центра, очевидные попытки вскрытия и самостоятельного ремонта (повреждены шлицы крепежных элементов, пломбы, защитные стикеры и т.д.), при внесении самостоятельных изменений в конструкцию (в т.ч., удлинение шнура питания и т.д.);
- ремонт с использованием неоригинальных запасных частей;
- профилактическое обслуживание (регулировка, чистка, смазка, промывка и прочий уход).

Техническое обслуживание машины (станка), проведение регламентных работ, регулировок, указанных в руководстве по эксплуатации, диагностика не относятся к гарантийным обязательствам и оплачиваются согласно действующим расценкам сервисного центра;

- Эксплуатация машины (станка) при любых повреждениях изоляции шнуров питания (механических, термических) категорически запрещается в связи с опасностью причинения вреда жизни/здоровью владельца. Владелец, подписывая настоящие условия гарантии, подтверждает право авторизованного сервисного центра, при обнаружении указанных повреждений, осуществить замену шнуров питания без дополнительного согласования с владельцем по действующим на момент замены расценкам.

Предметом гарантии не является неполная комплектация машины (станка), которая могла быть выявлена при продаже. Претензии от третьих лиц не принимаются.

Срок гарантии продлевается на время нахождения машины (станка) в гарантийном ремонте.

РЕКОМЕНДАЦИИ ПОТРЕБИТЕЛЮ:

Во всех случаях нарушения нормальной работы машины (станка), например: падение оборотов, изменение шума, появление постороннего запаха, дыма, вибрации, стука, повышенного искрения на коллекторе – прекратите работу и обратитесь в сервисный центр «Корвет» или гарантийную мастерскую.

При заключении договора купли-продажи машины (станка), указанного в настоящем гарантийном талоне, покупатель был ознакомлен:

- с гарантийным сроком, сроком службы, (сроком годности или моторесурсом, если указан) на приобретаемый товар, а также со сведениями о необходимых действиях покупателя по истечении указанных сроков и возможных последствий в случае невыполнения таких действий, если товар по истечении указанных сроков представляет опасность для жизни, здоровья и имущества потребителя или окружающих, или становится непригодным для использования по назначению;
- с правилами эффективной и безопасной эксплуатации, хранения, транспортировки и утилизации приобретаемой машины (станка), рекомендованными изготовителем.

Данные правила покупателю понятны. Покупатель обязуется ознакомить с этими правилами лиц, которые будут непосредственно эксплуатировать приобретенную машину (станок).

При заключении договора купли-продажи покупатель ознакомлен с назначением приобретаемой машины (станка), её техническими характеристиками, номинальными и максимальными возможностями и характеристиками.

При заключении договора купли-продажи машины (станка), указанного в гарантийном талоне, продавец передал, а покупатель получил руководство по эксплуатации и заполненный гарантийный талон на приобретаемую машину (станок) на русском языке.

Машина (станок) получена в исправном состоянии в полной комплектации, указанной в руководстве по эксплуатации, проверена продавцом в моем присутствии и мной лично. На момент продажи видимых повреждений не обнаружено (царапины, вмятины, трещины на корпусе и прочие внешние недостатки). Претензий по качеству, работоспособности и комплектации машины (станка) не имею.

С условиями гарантийного обслуживания ознакомлен и согласен.

Подпись владельца: _____

Сервисный центр тел./ факс (473) 261-96-45
 E-mail: ivannikov@enkor.ru E-mail: orlova@enkor.ru
 Изготовитель: ШАНХАЙ ДЖОЕ ИМПОРТ ЭНД ЭКСПОРТ КО., ЛТД.
 Китай-Рм 339, № 551 ЛАОШАНУЧУН, ПУДОНГ, ШАНХАЙ, П.Р.
 Импортёр: ООО «ЭНКОР - Инструмент - Воронеж»:
 394018, Воронеж, пл. Ленина, 8. Тел./факс: (473) 239-03-33
 E-mail: opt@enkor.ru

4. УКАЗАНИЯ ПО ТЕХНИКЕ БЕЗОПАСНОСТИ

4.1. Общие указания по обеспечению безопасности при работе с машиной

- 4.1.1. Ознакомьтесь с назначением, устройством, принципом действия и областью применения вашей машины
- 4.1.2. Правильно устанавливайте и всегда содержите в рабочем состоянии все защитные устройства.
- 4.1.3. Выработайте в себе привычку: прежде чем включать машину, убедитесь в том, что все используемые при настройке инструменты удалены из рабочей зоны машины.
- 4.1.4. Место проведения работ с машиной должно быть ограждено. Содержите рабочее место в чистоте, не допускайте загромождения посторонними предметами. Не допускайте использование машины в помещениях со скользким полом, например, засыпанном опилками или натертом воском.
- 4.1.5. **Запрещается** установка и работа машины в помещениях с относительной влажностью воздуха более 80%. Позаботьтесь о хорошем освещении рабочего места и свободе передвижения вокруг машины.
- 4.1.6. Дети и посторонние лица должны находиться на безопасном расстоянии от рабочего места. Запирайте рабочее помещение на замок. Машина не предназначена для использования людьми (включая детей), у которых есть физические, нервные или психические отклонения или недостаток опыта и знаний, за исключением случаев, когда за такими лицами осуществляется надзор или проводится их инструктирование относительно использования машины лицом, отвечающим за их безопасность. Необходимо осуществлять надзор за детьми с целью недопущения их игр с машиной.
- 4.1.7. Не перегружайте машину. Ваша работа будет выполнена лучше и закончится быстрее, если вы будете выполнять её так, чтобы машина не перегружалась.
- 4.1.8. Используйте машину только по назначению. Не допускается самостоятельное проведение модификаций машины, а также использование машины для работ, на которые она не рассчитана.
- 4.1.9. Одевайтесь правильно. При работе с машиной не надевайте излишне свободную одежду, перчатки, галстуки, украшения. Они могут попасть в подвижные детали машины. Всегда работайте в нескользящей обуви и убирайте назад длинные волосы.
- 4.1.10. Всегда работайте в защитных очках; обычные очки таковыми не являются, поскольку не противостоят ударам. Работайте с применением наушников для уменьшения воздействия шума.
- 4.1.11. При работе стойте на диэлектрическом коврике.
- 4.1.12. При отсутствии на рабочем месте эффективных систем пылеудаления рекомендуется использовать индивидуальные средства защиты дыхательных путей (респиратор), поскольку абразивная и металлическая пыль может вызывать осложнения.
- 4.1.13. Сохраняйте правильную рабочую позу и равновесие, не наклоняйтесь над вращающимися деталями и агрегатами и не опирайтесь на работающую машину.
- 4.1.14. Контролируйте исправность деталей машины, правильность регулировки подвижных деталей, соединений подвижных деталей, правильность установок под планируемые операции. Любая неисправная деталь должна немедленно ремонтироваться или заменяться.
- 4.1.15. Содержите машину в чистоте, в исправном состоянии, правильно ее обслуживайте.
- 4.1.16. Перед началом любых работ по настройке или техническому обслуживанию машины отключите вилку шнура питания машины от розетки электросети.
- 4.1.17. Используйте только рекомендованные комплектующие (детали, узлы и механизмы). Соблюдайте указания, прилагаемые к комплектующим. Применение несоответствующих комплектующих может стать причиной несчастного случая.
- 4.1.18. Не оставляйте машину без присмотра. Прежде чем покинуть рабочее место, выключите машину, дождитесь полной остановки двигателя и отключите вилку шнура питания от розетки электросети.
- 4.1.19. Перед первым включением машины обратите внимание на правильность сборки и надежность установки машины.
- Внимание: Прочтите надписи с предупреждающими указаниями на наклейках, расположенных на машине. Для исключения возможности поражения электрическим током не подвергайте машину воздействию повышенной влажности.**
- 4.1.20. Если вам что-то показалось ненормальным в работе машины, немедленно прекратите ее эксплуатацию.
- 4.1.21. Не допускайте неправильную эксплуатацию шнура питания. Не тяните за шнур питания при отсоединении вилки от розетки. Оберегайте шнур питания от нагревания, попадания масла и воды и повреждения об острые кромки.
- 4.1.22. После запуска машины дайте ей поработать некоторое время на холостом ходу. Если в это время вы услышите посторонний шум или почувствуете сильную вибрацию, выключите машину, отключите вилку шнура питания от розетки электрической сети и установите причину этого явления. Не включайте машину до выявления и устранения причины неисправности.
- 4.1.23. Не работайте с машиной, если принимаете лекарства или находитесь в состоянии алкогольного или наркотического опьянения

4.2. Дополнительные указания по обеспечению безопасности при работе с машиной.

- 4.2.1. Никогда не включайте машину, если не установлены защитные кожухи или крышки вращающихся узлов и элементов и элементов электропроводки, предусмотренные конструкцией.
- 4.2.2. Перед включением машины зажмите заточной круг. Обеспечивайте необходимое крепление и положение заточного круга.
- 4.2.3. Используйте только заточной круг, соответствующий предполагаемой операции.
- 4.2.4. Не включайте и не выключайте машину при не отведённом от заточного круга пильном диске.

4.2.5. Не пытайтесь остановить двигатель, систему передачи вращения, рабочий вал, заточной круг руками или какими-либо предметами.

4.2.6. При установке/снятии пильного диска, настройке машины и в процессе работы оберегайте руки от порезов об острые кромки пильного диска.

4.2.7. Обеспечивайте надёжное крепление и положение затачиваемого пильного диска и заточного круга.

4.2.8. Не форсируйте режим работы, рекомендованный для данной операции.

4.2.9. Затачивайте только качественные пильные диски. На дисках не должно быть трещин, и твёрдосплавные пластины должны быть надёжно закреплены на теле пильного диска. Вылет обломков заточного круга или пильного диска может нанести травму.

4.2.10. Не затачивайте пильный диск, не адаптированный для посадки на шпиндель машины.

4.2.11. Никогда не стойте на одной линии с линией вращения заточного круга.

4.2.12. Производите измерения затачиваемого пильного диска, если он находится на машине, при помощи мерительных приборов и инструментов только после полной остановки вращающихся элементов машины.

4.2.13. Ограничьте себя от попадания абразивной пыли и опилок.

4.2.14. Не допускайте скопления абразивной пыли и опилок на машине.

4.2.15. Абразивную пыль и опилки следует убирать при помощи щётки при выключенной машине.

4.2.16. Останавливайте машину, проверяйте состояние крепления и положение всех сопрягаемых деталей, узлов и механизмов машины после 50 часов наработки.

4.2.17. При техническом обслуживании не допускайте попадания смазочных материалов на кнопки и рычаги управления.

4.2.18. К работе с машиной допускаются рабочие, подготовленные и имеющие опыт работы на заточных машинах.

5. ПОДКЛЮЧЕНИЕ МАШИНЫ К ИСТОЧНИКУ ПИТАНИЯ

Внимание: Проверьте соответствие напряжения источника питания и соединений требованиям вашей машины. Для этого достаточно взглянуть на табличку с техническими данными на двигателе машины.

5.1. Электрические соединения. Требования к шнуру питания

5.1.1. Запрещается переделывать вилку шнура питания машины, если она не входит в розетку питающей сети. Квалифицированный электрик должен установить соответствующую розетку. Розетка, к которой подключается машина, обязательно должна иметь заземляющий контакт.

5.1.2. При повреждении шнура питания машины его должен заменить изготовитель или сертифицированный сервисный центр.

Предупреждение: Эта машина предназначена для использования только в сухом помещении. Не допускается эксплуатация машины в помещениях с повышенной влажностью.

5.2. Требования к двигателю

ВНИМАНИЕ! Для исключения опасности повреждения двигателя регулярно очищайте двигатель от стружки и пыли. Так обеспечивается его беспрепятственное охлаждение.

5.2.1. Если двигатель не запускается или внезапно останавливается при работе, сразу же отключите машину. Отсоедините вилку шнура питания машины из розетки и попытайтесь по таблице возможных неисправностей найти и устранить возможную причину.

5.2.2. Колебания напряжения сети в пределах $\pm 10\%$ относительно номинального значения не влияют на нормальную работу машины. Однако, при тяжёлой нагрузке необходимо, чтобы на двигатель подавалось напряжение 220 В.

5.2.3. Чаще всего проблемы с двигателем возникают при плохих контактах в разъёмах, при перегрузках, пониженном напряжении питания (возможно, вследствие недостаточного сечения подводных проводов). Поэтому всегда с помощью квалифицированного электрика проверяйте все разъёмы, рабочее напряжение и потребляемый ток.

5.2.4. При большой длине и малом поперечном сечении подводных проводов на этих проводах происходит дополнительное падение напряжения, которое приводит к проблемам с двигателем. Поэтому для нормального функционирования этой машины необходимо достаточное поперечное сечение подводных проводов. Приведённые в таблице 2 данные о длине подводных проводов относятся к расстоянию между распределительным щитом, к которому подсоединена машина, и вилкой штепсельного разъёма машины. При этом, не имеет значения, осуществляется подвод электроэнергии к машине через стационарные подводные провода, через удлинительный кабель или через комбинацию стационарных и удлинительных кабелей. Удлинительный провод должен иметь на одном конце вилку с заземляющим контактом, а на другом – розетку, совместимую с вилкой вашей машины.

Предупреждение: Машина должна быть заземлена через розетку с заземляющим контактом.

Таблица 2.

Длина подводных проводов	Необходимое поперечное сечение медных проводов
До 15м	0,75 мм ²

13. ВОЗМОЖНЫЕ НЕИСПРАВНОСТИ И МЕТОДЫ ИХ УСТРАНЕНИЯ

Главным в получении оптимальных результатов при использовании машины является правильная регулировка. Лучше всего проверить все регулировки во время устранения неисправности

Неисправность	Возможная причина	Действия по устранению
1. Двигатель не запускается	1. Нет напряжения в сети питания	1. Проверьте наличие напряжения в сети
	2. Неисправен выключатель	2. Проверьте выключатель
	3. Сгорела обмотка двигателя	3. Обратитесь в сервисный центр для ремонта.
2. Двигатель не развивает полную скорость и не работает на полную мощность	1. Низкое напряжение	1. Проверьте напряжение в сети
	2. Перегрузка по сети	2. Проверьте напряжение в сети
	3. Обрыв в обмотке	3. Обратитесь в Сервисный центр для ремонта.
3. Двигатель перегревается, останавливается, размыкает прерыватели предохранителей	5. Слишком длинный удлинительный шнур	5. Замените шнур на более короткий, убедитесь, что он отвечает требованиям п.5.2.4.
	1. Двигатель перегружен	1. Уменьшите нагрузку на двигатель, соблюдайте режим работы для данной операции.
	2. Обмотки сгорели или обрыв в обмотке	2. Обратитесь в сервисный центр для ремонта
	4. Предохранители или прерыватели имеют недостаточную мощность	4. Установите предохранители или прерыватели соответствующей мощности

14. СВИДЕТЕЛЬСТВО О ПРИЁМКЕ И ПРОДАЖЕ

Машина модели "КОРВЕТ 472" Зав. № _____ соответствует требованиям технических регламентов таможенного союза: ТР ТС 004/2011ТР; ТС 010/2011; ТР ТС 020/2011, обеспечивающим безопасность жизни, здоровья потребителей и охрану окружающей среды и признана годной к эксплуатации.

Дата изготовления "___" _____ 200 г. Зав.№ _____ ОТК _____

Дата продажи "___" _____ 200 г. _____ подпись _____ штамп _____

_____ подпись продавца _____ штамп магазина

15. ГАРАНТИЙНЫЕ ОБЯЗАТЕЛЬСТВА

Гарантийный срок эксплуатации машины (станка) составляет **36 месяцев** с даты продажи через розничную сеть. Назначенный срок службы машины (станка) – 5 лет.

ООО «ЭНКОР-Инструмент-Воронеж» устанавливает **«безусловную гарантию» на первые 12 месяцев**, при которой выполняется бесплатный ремонт по устранению любых дефектов машины (станка) «Корвет» только в условиях авторизованных сервисных центров и при наличии правильно заполненного гарантийного талона и свидетельства о приёмке и продаже, кроме случаев:

- механические повреждения, связанные с неаккуратной эксплуатацией, сборкой, транспортировкой и хранением;
- после проведения самостоятельного вскрытия и ремонта, изменения конструкции или ремонта в не авторизованном сервисном центре;
- если причиной поломки стала эксплуатация машины (станка) не по назначению.

Производитель гарантирует надёжную работу машины (станка) модели «Корвет» при соблюдении условий хранения, правильности монтажа, использования по назначению, соблюдении правил эксплуатации и обслуживания, указанных в руководстве по эксплуатации.

По окончании действия **«безусловной гарантии»** вступают в силу следующие условия гарантийного обслуживания:

В течение последующего периода гарантийного срока владелец имеет право на бесплатное устранение неисправностей, которые явились следствием производственных дефектов. Техническое освидетельствование изделия на предмет установления гарантийного случая производится только в авторизованных сервисных центрах, перечисленных в приложении или на сайте www.enkor.ru.

Гарантийный ремонт производится только при наличии гарантийного талона. При отсутствии отметок в «свидетельстве о приёмке и продаже», а также при незаполненном гарантийном талоне гарантийный ремонт не производится и претензии по качеству изделия не принимаются.

Машина (станок) предоставляется в ремонт в чистом виде, только в полной комплектации, включая рабочий и режущий инструмент. Заменяемые по гарантии детали переходят в собственность мастерской.

Гарантийные обязательства не распространяются на следующие случаи:

- отсутствие, повреждение или изменение заводского номера на машине (станке) или в гарантийном талоне, или их несоответствие;
- несоблюдение пользователем предписаний руководства по эксплуатации, ненадлежащее хранение и обслуживание, использование машины (станка) не по назначению;
- эксплуатация машины (станка) с признаками неисправности (повышенный шум, вибрация, неравномерное вращение, потеря мощности, снижение оборотов, сильное искрение, запах гари);
- механические повреждения (трещины, сколы, вмятины, деформации, повреждение кабелей и т.д.);
- повреждения, вызванные действием агрессивных сред и высоких температур или иных внешних факторов, таких как дождь, снег, повышенная влажность и др., например, коррозия металлических частей;

9.2.6. Слегка ослабьте фиксацию четырёх болтов (23). Поворотом маховика (24) медленно и очень аккуратно подавайте пильный диск (11) к заточному кругу (16) – производите заточку. По достижению требуемого результата заточки ручку (9) переведите в крайнее заднее положение, в сторону от заточного круга (16). Выключите машину, надёжно зафиксируйте положение четырьмя болтами (23).

9.2.7. Ослабьте фиксацию гайки (13), поверните пильный диск (11) до установки следующего, с одинаковыми углами заточки, зуба пильного диска (11) на место заточки прежнего зуба пильного диска (11). Пильный диск (11) поверните в обратном направлении до упора фиксатора (35). Зафиксируйте положение пильного диска (11) гайкой (13), включите машину перемещением ручки (9) вперёд по направлению к заточному кругу, произведите заточку следующего зуба пильного диска (11). Ручку (9) переместите в крайнее положение в направлении от заточного круга (16), выключите машину.

9.2.8. Подпункт 9.2.7. повторяйте до завершения заточки всех зубьев пильного диска (11) с одинаковыми углами заточки.

Внимание: при установке, настройке и во время выполнения заточных работ оберегайте руки от порезов об острые кромки пильного диска.

9.2.9. Произведите настройку машины п.9.1 для зубьев пильного диска (11) с другими углами заточки. Заточка производится, как описано выше см. п.п.9.2.1.-9.2.8.

Примечание: если передний угол заточки зуба γ пильного диска (11) больше 15° , или при выполнении заточки зуба пильный диск (11) упирается в поворотную головку (15), необходимо заточный круг (16), пильный диск (11) и опорную планку (36) фиксатора (35), повернуть на 180° .

9.2.10. Техника настройки машины и заточка заднего угла α зуба пильного диска (11) выполняется точно также, как и переднего угла γ , с той лишь разницей, что пильный диск (11) надо перевернуть на 180° относительно выполняемой заточки переднего угла (γ) зуба данного пильного диска (11). Установите поворотную опору (25) по шкале (30) стойки (2) в соответствии с задним углом (α) заточки пильного диска (11) на величину ($90^\circ - \text{угол } \alpha$), а поворотный суппорт (7) на величину угла (α).

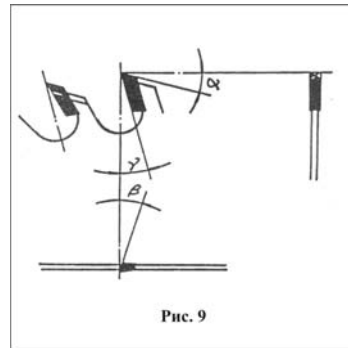


Рис. 9

10. ТЕХНИЧЕСКОЕ ОБСЛУЖИВАНИЕ

Предупреждение: для собственной безопасности необходимо выключить машину и отключить вилку из электрической розетки перед выполнением обслуживания машины.

10.1. Обслуживание

10.1.1. Содержите машину и рабочее место в чистоте. Не допускайте накопление пыли и грязи на рабочих поверхностях машины. Освобождайте все трущиеся узлы и механизмы от пыли и грязи. Периодически очищайте машину сжатым воздухом.

10.1.2. Заменяйте изношенные детали по мере необходимости. Электрические шнуры, в случае износа, повреждения следует заменять немедленно.

10.1.3. Машину всегда необходимо проверять перед работой. Все неисправности должны быть устранены, и выполнены регулировки. Проверьте плавность работы всех узлов и деталей.

10.1.4. После окончания работы удалите пыль и опилки с машины и тщательно очистите все поверхности. Рабочие поверхности должны быть сухими, слегка смазанными маслом.

10.1.5. Останавливайте машину, проверяйте состояние крепления и положения всех сопрягаемых деталей, узлов и механизмов машины после 50 часов наработки.

10.1.6. Для смазки поверхностей машины применяйте машинное масло. Для смазки ходовых винтов применяйте консистентную смазку типа ЛИТОЛ

10.2. Замена ремня

10.2.1. Приводные ремни следует менять, когда их натяжение не помогает предотвращать проскальзывание шпинделя.

11. КРИТЕРИИ ПРЕДЕЛЬНОГО СОСТОЯНИЯ, УТИЛИЗАЦИЯ

11.1. Критериями предельного состояния заточной машины считаются поломки (износ, коррозия, деформация, старение, трещины или разрушения) узлов и деталей или их совокупность при невозможности их устранения в условиях авторизованных сервисных центров оригинальными деталями или экономическая нецелесообразность проведения ремонта.

11.2. Критериями предельного состояния заточной машины являются:

- трещины металлоконструкции корпуса и основания
- глубокая коррозия заточной машины и неисправный электродвигатель.

12. УТИЛИЗАЦИЯ

Заточная машина и её детали, вышедшие из строя и не подлежащие ремонту, необходимо сдавать в специальные приёмные пункты по утилизации. Не выбрасывайте вышедшие из строя узлы и детали в бытовые отходы.

6. РАСПАКОВКА

6.1. Откройте упаковку, извлеките машину и все комплектующие детали.

6.2. Проверьте комплектность машины согласно разделу 3.

Внимание: На некоторые детали нанесено защитное покрытие. Для обеспечения правильной сборки и работы снимите покрытие. Защитное покрытие легко удаляется уайт-спиритом с помощью мягкой салфетки. Растворители могут повредить поверхности. Для очистки окрашенных, пластмассовых и резиновых деталей используйте мыло и воду. Тщательно протрите все детали чистой сухой салфеткой и слегка смажьте жидким маслом все обработанные поверхности.

7. УСТРОЙСТВО МАШИНЫ

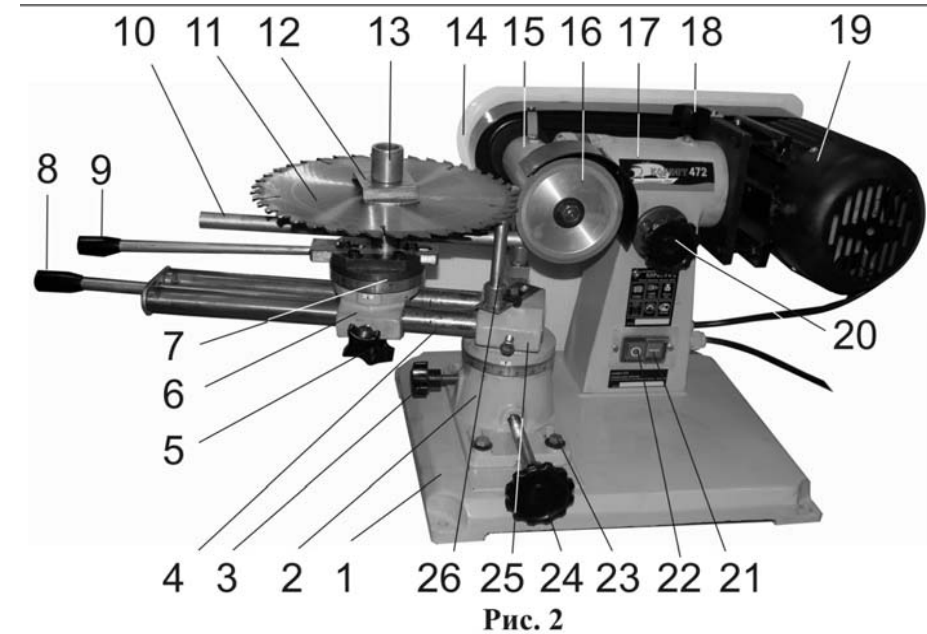


Рис. 2

7.1. Машина состоит из следующих сборочных единиц и деталей (Рис.2, Рис.3)

- | | |
|-------------------------|----------------------------------|
| 1. Станина | 14. Защитный кожух |
| 2. Стойка | 15. Головка поворотная |
| 3. Винт фиксации | 16. Заточный круг |
| 4. Направляющая | 17. Стойка |
| 5. Винт фиксации | 18. Винт фиксации |
| 6. Ползун | 19. Электродвигатель |
| 7. Суппорт (поворотный) | 20. Маховик |
| 8. Ручка (ползуна) | 21. Кнопка включения |
| 9. Ручка (суппорта) | 22. Кнопка выключения |
| 10. Штанга | 23. Болт установочный |
| 11. Диск пильный | 24. Маховик (перемещения стойки) |
| 12. Пластина прижимная | 25. Опора (поворотная) |
| 13. Гайка | 26. Стойка (с опорной площадкой) |

8. СБОРКА

ВНИМАНИЕ! НЕ ПЫТАЙТЕСЬ ЭКСПЛУАТИРОВАТЬ МАШИНУ ДО ОКОНЧАНИЯ МОНТАЖНЫХ РАБОТ И ВСЕХ ПРЕДВАРИТЕЛЬНЫХ ПРОВЕРЕК В СООТВЕТСТВИИ С ДАННЫМ РУКОВОДСТВОМ

8.1. Монтаж машины (Рис.2)

8.1.1. Машина должна устанавливаться на прочной ровной поверхности верстака. При выборе места для установки машины убедитесь, что помещение достаточно освещено, и что оператор не будет работать в собственной тени.

8.1.2. Для повышенной устойчивости машина должна быть прикреплена к верстаку через отверстия станины (1). Используйте для этой цели болтовое соединение.

8.2. Сборка машины (Рис.2)

8.2.1. Как показано на Рис.2, установите и закрепите заточный круг (16). В зависимости от выполнения намеченной работы, заточный круг (16) устанавливайте рабочей поверхностью с наружной или внутренней стороны относительно машины.

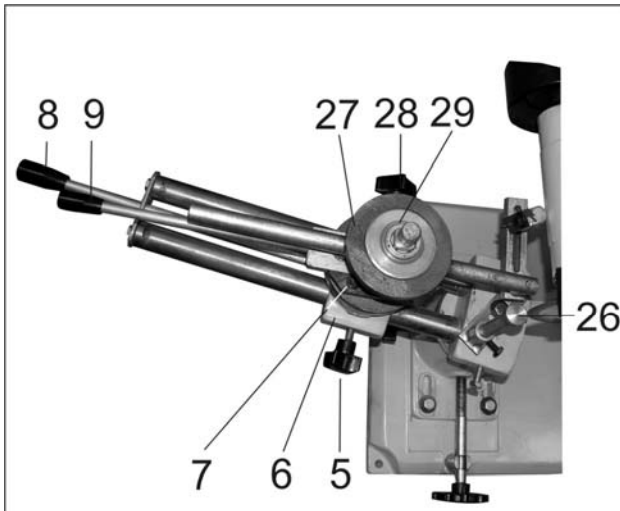


Рис. 3

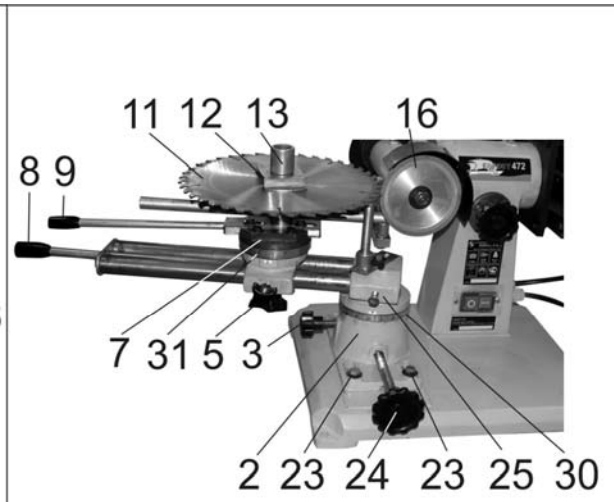


Рис. 4

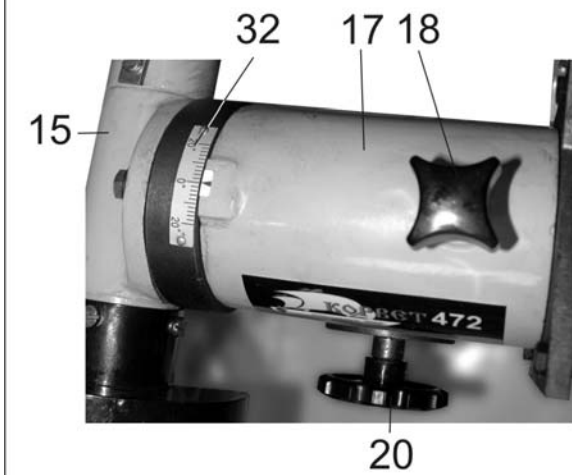


Рис. 5

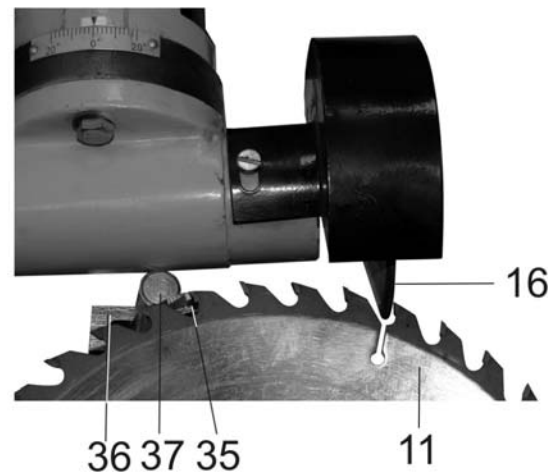


Рис. 6

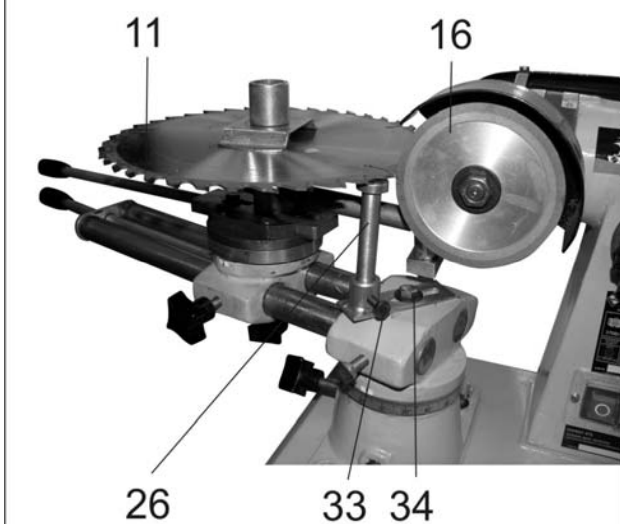


Рис. 7

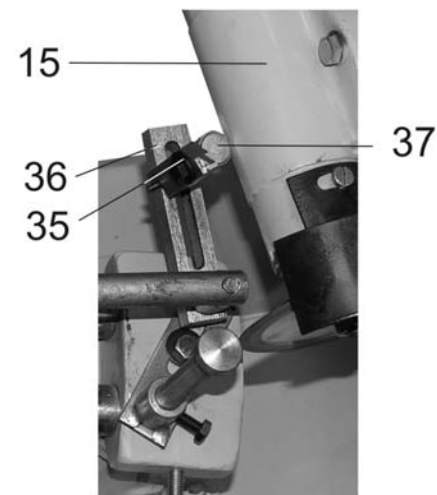


Рис. 8

9.1. Подготовка к работе (Рис. 3,4,5,6,7,8,9)

Внимание! При настройке, подготовке или обслуживании заточной машины будьте крайне внимательны и оберегайте заточный круг от повреждений и ударов. После окончания работы с машиной снимайте заточный круг (16) и храните его в отдельной коробке. Работать с заточным кругом, имеющим сколы, трещины и иные повреждения, опасно для жизни оператора и окружающих.

Примечание: настройка машины для заточки пильного диска производится по известным углам профиля зуба или по первоначальной заточке после предварительного измерения углов специальным мерительным инструментом (угломер, шаблон).

9.1.1. Ослабьте винт фиксации (5). Выдвинув ручку (9), переведите ползун (6) в крайнее положение (от заточного круга), положение закрепите винтом фиксации (5).

9.1.2. На поверхность рабочего стола (27) установите, используя в зависимости от посадочного диаметра пильного диска (11), переходное кольцо (29) и через прижимную пластину (12) гайкой (13) закрепите пильный диск (11) так, чтобы он мог свободно проворачиваться. Пильный диск (11) не должен иметь перемещение в продольном и поперечном направлениях, но иметь свободное вращение на оси.

9.1.3. Ослабьте фиксацию опорной стойки (26), переместите ее в крайнее, дальнее от заточного круга (16) положение. Ослабьте винт фиксации (3). Установите поворотную опору (25) по шкале (30) стойки (2) в соответствии с величиной угла γ (переднего) заточки пильного диска (11). Положение закрепите винтом фиксации (3).

9.1.4. Ослабьте винт фиксации (28), за ручку (9) поверните до совмещения указателя на суппорте (7) с величиной угла γ по шкале (31), соответствующей углу γ , ранее установленной по шкале (30). Положение закрепите винтом фиксации (28).

9.1.5. Если затачиваемую плоскость зуба пильного диска (11) требуется затачивать под углом β , то необходимо ослабить винт фиксации (18), поворотом маховика (20) совместить стрелку стойки (17) с величиной угла β по шкале (32), положение зафиксировать винтом фиксации (18).

9.1.6. Переместите ручку (9) в крайнее переднее положение по направлению к заточному кругу (16). Ослабьте винт фиксации (5), переместите ручку (8) и подведите пильный диск (11) к заточному кругу (16).

9.1.7. Ослабьте фиксацию четырех болтов (23) по обе стороны стойки (2), вращением маховика (24), переместите стойку (2) до совмещения лицевой плоскости заточного круга (16) с плоскостью затачиваемой поверхности зуба пильного диска (11). Положение зафиксируйте четырьмя болтами (23).

9.1.8. Ослабьте винт фиксации (5), удерживая ручку (9) в крайнем переднем положении. За ручку (8) переместите пильный диск (11) до положения окончания затачиваемой поверхности зуба (напайки) пильного диска (11). **При этом, зуб пильного диска (11) не должен контактировать с заточным кругом (16).** Положение закрепите фиксирующим винтом (5).

9.1.9. Ослабьте фиксированное положение стойки (26). Установите стойку (26) в положение, максимально приближенное к заточному кругу (16), но так, чтобы во время вращения заточного круга её не цеплял, и стойка (26) опорной площадкой надёжно поддерживала пильный диск (11) от изгиба во время его заточки. Положение надёжно закрепите двумя установочными болтами (33,34).

9.1.10. Положение пильного диска (11) надёжно закрепите гайкой (13). За ручку (9) по суппорту (7) переместите пильный диск (11) в крайнее положение от заточного круга (16).

9.1.11. Ослабьте фиксацию опорной планки (36) и стойки (37). Установите фиксатор (35), как показано на Рис. 6, вплотную (до упора) к зубу пильного диска (11). При мелком зубе и маленьком шаге зубьев пильного диска (11) стойка (37) может упираться в поворотную головку (15) и мешать процессу заточки. Поэтому, в зависимости от величины шага зубьев пильного диска (11), фиксатор (35), устанавливайте через 2, 4, 6 зубьев от затачиваемого зуба, на плоскость зуба с другими углами заточки при условии, что пильный диск (11) уже имел заводскую заточку и выработка зубьев пильного диска (11) одинаковая. Устанавливайте фиксатор (35) таким образом, чтобы он не упирался в режущую кромку зуба пильного диска (11).

9.1.12. При первой заточке (после изготовления не затачивался) пильного диска (11) стойку (37) фиксатора (35) поверните на 180° , и фиксатор (35) упирайте в затылочную часть зуба пильного диска (11) (при условии заводского изготовления пильного диска).

9.1.13. При заточке пильного диска (11) диаметром менее 200мм. замените винт фиксации (3) на болт M8x20.

9.2. Выполнение работ

Примечание: для выполнения качественных пильных работ с наименьшими нагрузками на двигатель и передаточный механизм пильной машины, заточку пильного диска следует производить по достижению радиуса закругления режущей кромки зуба пильного диска 0,2 мм.

9.2.1. Перед началом выполнения работ убедитесь в правильности настройки машины.

9.2.2. Перед включением машины проверьте закрепление всех узлов и деталей машины в отсутствии узлов, деталей и других предметов, соприкасающихся с заточным кругом. С машины и рабочего места убирайте все инструменты и оборудование, которые могут помешать выполнению заточных работ.

Оператор, работающий на машине, должен быть в защитных очках и не должен находиться в плоскости вращения заточного круга (16); рядом с машиной не должны находиться посторонние люди.

9.2.3. Включение машины производится нажатием на кнопку «I» (21), Рис. 2.

9.2.4. Выключение машины производится нажатием на кнопку «O» (22), Рис.2.

9.2.5. Включите машину. По достижению максимальной скорости вращения заточного круга (16) за ручку (9) переведите пильный диск (11) в крайнее переднее положение, в сторону заточного круга (16).