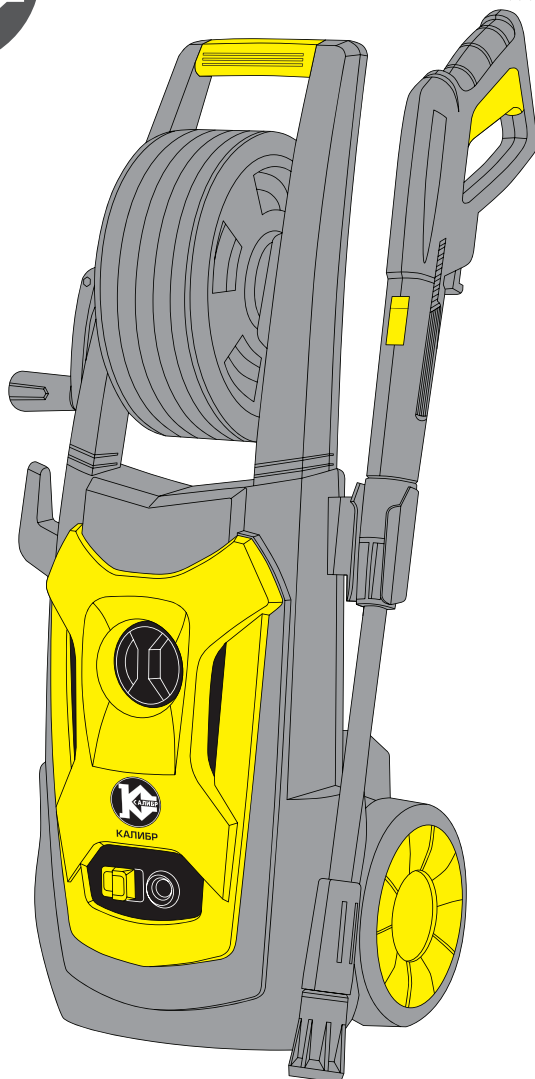




КАЛИБР

www.kalibrcompany.ru



ВДМ - 1900

Руководство по эксплуатации

Мойка высокого давления

Уважаемый покупатель!

При покупке мойки высокого давления Калибр ВДМ – 1900 требуйте проверки её работоспособности пробным запуском. Убедитесь, что в талоне на гарантийный ремонт проставлены штамп магазина, дата продажи и подпись продавца, а также указана модель и серийный номер мойки высокого давления.

Перед включением внимательно изучите настоящее руководство по эксплуатации. В процессе эксплуатации соблюдайте требования настоящего руководства, чтобы обеспечить оптимальное функционирование мойки высокого давления и продлить срок её службы.



Внимание! *Электроинструмент является источником повышенной опасности! Виды опасных воздействий на оператора во время работы: высокое давление выходящей струи из сопла, локальная вибрация и повышенный уровень шума.*

Комплексное полное техническое обслуживание и ремонт в объёме, превышающем перечисленные данным руководством операции, должны производиться квалифицированным персоналом на специализированных предприятиях. Установка, и необходимое техническое обслуживание производится пользователем и допускается только после изучения данного руководства по эксплуатации.

Приобретённая Вами мойка высокого давления может иметь некоторые отличия от настоящего руководства, связанные с изменением конструкции, не влияющие на условия ее монтажа и эксплуатации.

1. Основные сведения об изделии

1.1 Мойка высокого давления (далее по тексту - мойка) с функцией самосасывания предназначена для мойки транспортных средств (машин, лодок, мотоциклов и т.п.), очистки загрязнённых поверхностей при помощи чистой воды под высоким давлением (при необходимости с добавлением моющих средств), в бытовых условиях.



Внимание! *Мойка не предназначена для коммерческого использования с большими нагрузками в течение длительного времени.*

1.2 Действие мойки основано на повышении давления воды подаваемой из водопровода (давление не более 10 бар) или накопительной ёмкости. Плуножерный насос, приводимый в действие электродвигателем, обеспечивает повышение давления до 100 бар. Шлангом высокого давления вода подаётся в насадку – пистолет. Нажатием на курок пистолета осуществляется подача воды в струйную трубку (насадку-распылитель), прикреплённую к пистолету. Струйная трубка (поворотом регулирующих колец) изменяет: давление воды (воды с моющим средством) и форму выходящей струи воды (воды с моющим средством)

при мойке объекта.

Установленный в мойке коллекторный электродвигатель с двойной изоляцией (машина класса II по ГОСТ Р МЭК 60745-1-2011) обеспечивает максимальную электробезопасность при работе от сети переменного тока и избавляет от необходимости применения заземления.

Включение электродвигателя (и насоса) осуществляется выключателем (на передней панели), имеющим два фиксированных положения «ВЫКЛ» - выключено и «ВКЛ» - включено. Мойка рассчитана на повторно-кратковременный режим работы с номинальным периодом времени: работа/перерыв – 15 мин/5 мин.

Степень защиты, обеспечиваемая оболочкой - IPX5 (МЭК 60529).

1.3 Вид климатического исполнения данной модели УХЛ 4 по ГОСТ 15150-69 (П 3.2), то есть предназначена для работы в условиях умеренного климата с диапазоном рабочих температур от + 1 до + 35 °С и относительной влажности не более 80%. Питание от сети переменного тока напряжением 220 В, частотой 50 Гц. Допускаемые отклонения: напряжения +/- 10%, частоты +/- 5%.

1.4 Транспортировка оборудования производится в закрытых транспортных средствах в соответствии с правилами перевозки грузов, действующих на транспорте данного вида.

1.5 Габаритные размеры и вес представлены в таблице:

Габаритные размеры в упаковке, мм	
- длина	340
- ширина	315
- высота	630
Вес (брутто/нетто), кг	8,7/7,6

2. Технические характеристики

2.1 Основные технические характеристики представлены в таблице:

Напряжение, В	220
Частота, Гц	50
Потребляемая мощность, Вт	1900
Рабочее давление, бар	100
Максимальное давление, бар	130
Пропускная способность (рабочее/максимальное), л/мин	6,0/7,0
Максимальная температура воды, °С	50
Максимальное давление воды, не более, бар	10
Длина шланга высокого давления, м	5
Длина кабеля питания с вилкой, м	5

Расшифровка серийного номера на шильдике изделия:

S/N XX XXXXXXXX/ XXXX

буквенно-цифровое обозначение / год и месяц изготовления

3. Комплектность

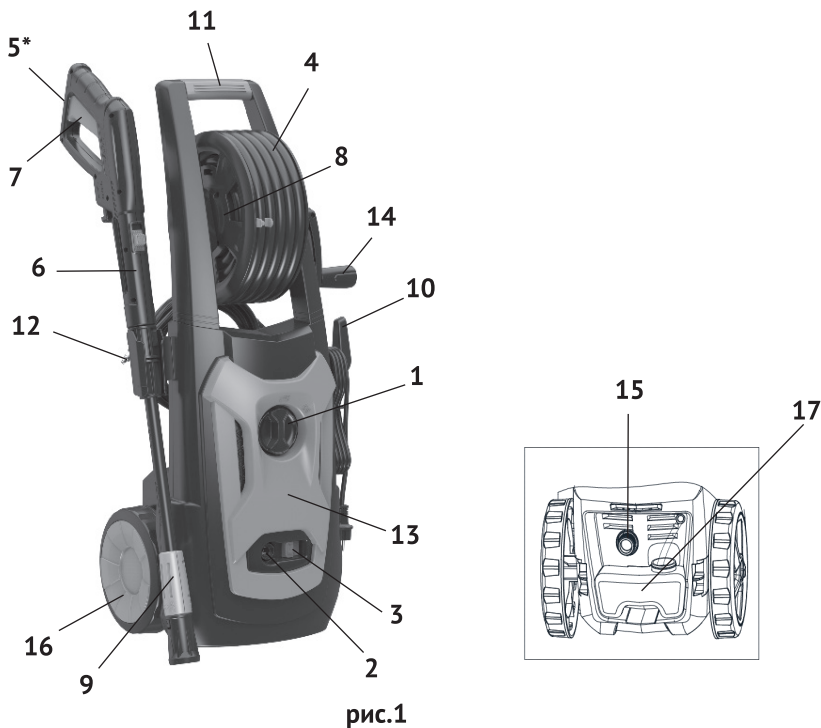
3.1 Мойка поставляется в продажу в следующей комплектации*:

Мойка с кабелем питания	1
Пистолет	1
Насадка-распылитель с регулируемой головкой	1
Шланг высокого давления	1
Рукоятка	1
Барабан	1
Держатель пистолета	1
Колесо	2
Штуцер входной с фильтром	1
Сборочный комплект	1
Упаковка	1
Руководство по эксплуатации	1

* в зависимости от поставки комплектация может изменяться

4. Общий вид и устройство мойки

4.1 Общий вид мойки представлен на рис. 1:



- 1 – выключатель; 2 – штуцер выходной;
3 – фиксатор шланга высокого давления; 4 – шланг высокого давления;
5* – клавиша блокировки курка (на рис. не видна); 6 – пистолет; 7 – курок;
8 – барабан; 9 – насадка-распылитель с регулируемой головкой; 10 – крюк;
11 – рукоятка; 12 – держатель пистолета; 13 – корпус; 14 – ручка барабана;
15 – входной штуцер с фильтром; 16 – колесо;
17 – бачок для моющего средства.

4.2 Устройство инструмента

Электродвигатель с плунжерным насосом расположены в пластиковом корпусе (рис.1 поз.13). Сверху на корпусе закреплена рукоятка (рис.1 поз.11) для транспортировки. На держателе (рис.1 поз.12) крепится пистолет (рис.1 поз.6) с насадкой - распылителем с регулируемой головкой (рис.1 поз.9). Выключатель (рис.1 поз.1), выходной штуцер (рис.1 поз.2) и фиксатор быстросъёмного разъёма шланга высокого давления (рис.1 поз.3) расположены на передней панели

корпуса мойки (рис.1 поз.13). На крюке (рис.1 поз.10) подвешен кабель питания с вилкой. На задней панели корпуса расположено отверстие для входа воды, на которое крепится входной штуцер (рис.1 поз.15) с фильтром. К штуцеру, через переходник (не входит в комплект поставки), подключается шланг подачи воды. В нижней части рукоятки пистолета (рис.1 поз.6) расположена клавиша блокировки курка от случайного включения (рис.1 поз.5) с символами: «замок закрыт» - заблокировано, «замок открыт» - разблокировано. Бачок для моющего средства (рис.1 поз.17) закреплён сзади под входным штуцером. Включение мойки осуществляется нажатием на курок (рис.1 поз.7), после его разблокировки. Мойка снабжена системой тотал – стоп (TSS), то есть, после отпускания курка автоматически отключается двигатель с насосом.

5. Инструкция по технике безопасности

5.1 Применять мойку разрешается только в соответствии с назначением, указанным в руководстве.

5.2 При эксплуатации мойки необходимо соблюдать все требования руководства по её эксплуатации, бережно обращаться с ней, не подвергать ее ударам, перегрузкам, воздействию грязи и нефтепродуктов.

5.3 При всех работах по регулировке и техобслуживанию мойки отключайте ее от электросети.

5.4 Не работайте вблизи детей, животных, не оставляйте мойку без внимания.

5.5 Хорошо изучите все органы управления мойкой. Будьте готовы к экстренному отключению в случае непредвиденной ситуации.

5.6 При подключении мойки к электрической сети обратите внимание чтобы шнур питания был подключен к розетке с заземлением. Это необходимо для того, чтобы избежать риск удара электрическим током, при сбое в работе.

5.7 При подключении мойки к электросети убедитесь, что напряжение питания мойки совпадает с напряжением в электрической сети.

5.8 При использовании удлинителя убедитесь, что он обеспечивает заземление подключаемых к нему приборов. Используйте только те удлинители, которые предназначены для эксплуатации вне помещения и имеют штепсель, защищенный от воды. Используйте удлинители с техническими характеристиками, соответствующими характеристикам электросети. Не используйте неисправные удлинители.

5.9 Если шнур питания мойки поврежден он должен быть заменен в сервисном центре, квалифицированным специалистом.

5.10 Не ставьте ничего на шнур питания и не дергайте за него, чтобы отключить от электросети. Шнур питания не должен соприкасаться с горячими предметами и поверхностями, острыми углами.

5.11 Для того чтобы избежать удара электрическим током не работайте с мойкой во время дождя или грозы. Все подключения должны быть сухими. Не прикасайтесь влажными руками к штепсельной вилке. Не допускайте попада-

ние воды внутрь корпуса мойки.

5.12 Не используйте мойку при температуре окружающей среды ниже 0°C.

5.13 Мойка предназначена для использования чистой воды, не используйте какие-либо химические средства.

5.14 При работе не направляйте струю воды на людей.

5.15 Сопла высокого давления могут быть опасными, если неправильно использовать их. Не направляйте их на электрические приборы и корпус мойки.

5.16 Не направляйте струйную трубку мойки на себя или других людей с целью почистить одежду или обувь.

5.17 Чтобы гарантировать безопасную и долговечную работу мойки, используйте только оригинальные приспособления и запасные части. Не используйте мойку, если имеется неисправность какого-либо узла.

5.18 Чтобы избежать случайного нажатия на курок пистолета при не работающей мойке, используйте блокиратор, которым оснащён курок.

6. Подготовка инструмента к работе



Внимание! При подключении мойки к источнику водоснабжения соблюдайте правила организации, отвечающей за водоснабжение.

6.1 Проверьте все винтовые и быстроразъёмные соединения шлангов, они должны быть герметично соединены.

Не допускается использование неисправных шлангов высокого давления или наращенных кустарным методом. Использование неисправного шланга может привести к разрыву шланга. Поврежденный или неисправный шланг должен быть заменен.

Используйте только оригинальные шланги и соединения, рекомендованные производителем.

6.2 При подключении мойки к питающей электросети убедитесь, что напряжение в сети соответствует напряжению, указанному в данном руководстве;

- если устройство подключается к питающей сети с помощью удлинителя, то соединение штепселя с розеткой должно быть водонепроницаемым.



Внимание! Используя удлинитель, обратите внимание, чтобы он был исправным, не допускается использование не защищённых от влаги удлинителей.

- в случае использования удлинительного кабеля, допускаются только следующие его параметры:

Поперечное сечение 1,5 мм², при максимальной длине 20м.

Поперечное сечение 2,5 мм², при максимальной длине 50 м.

6.3 Перед тем, как приступить к работе мойкой, убедитесь, что устройство и

сопутствующее оборудование исправны и готовы к работе. Работа неисправным устройством запрещена.

6.4 Помните, что противопоказано заливать в устройство токсичные вещества, растворители и жидкости их содержащие, а также не разбавленные кислоты и легковоспламеняющиеся жидкости. К ним относятся, бензин, керосин, средства для разведения красок и мазут. Пары вышеперечисленных жидкостей легко воспламеняемы, взрывоопасны и ядовиты для Вашего организма.

- кроме того, ацетон, не разбавленные кислоты, растворители повреждают материалы, из которых изготовлена мойка.

- запрещается использование не разбавленных моющих средств.

- безопасными являются только средства, не содержащие кислот, щелочей и веществ, не загрязняющих окружающую среду. Рекомендуется хранить моющие средства в недоступном для детей месте. Если моющее средство попало Вам в глаза, немедленно промойте глаза большим количеством воды.

- мойка должна быть установлена на ровной твердой поверхности.

- допускается использование моющих средств рекомендованных производителем при условии соблюдения инструкции по их применению, утилизации и технике безопасности при работе с ними.

6.5 При мойке автомобильных шин необходимо держать пистолет на расстоянии 30 см. в противном случае есть риск испортить шину или ниппель.

- поврежденная шина или ниппель может представлять опасность при их эксплуатации.

6.6 Запрещается распылять асбестосодержащие материалы и другие вещества опасные для здоровья.



Внимание! Используйте только специализированную моющую жидкость для моек высокого давления.

6.7 Входная температура воды должна быть в пределах от +5 до +50°C.

7. Использование инструмента

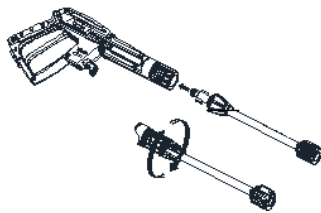
7.1 Подготовка инструмента

После распаковки мойки проверьте комплектность поставки. Осмотрите корпус мойки, пистолет и насадку на предмет наличия повреждений при транспортировке. Соберите инструмент в следующей последовательности:

7.1.1 Установка рукоятки с барабаном на корпус мойки, как показано на рис.2:

- скрепить 4-я винтами барабан и рукоятку;

- прикрутить двумя винтами рукоятку с барабаном к корпусу мойки, как показано на рис.2



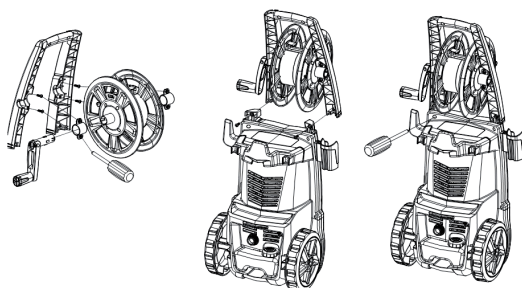
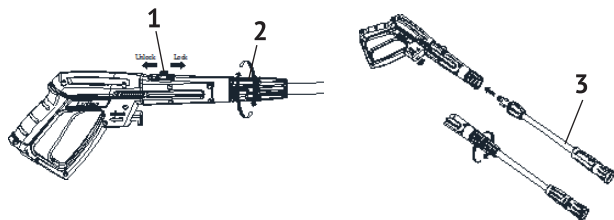


рис.2

7.1.2 Установка насадки-распылителя в пистолет (рис.3):

- разблокировать зажимную втулку пистолета (рис.3 поз.2), сдвинув ползунок фиксатора (рис.3 поз.1) на себя (положение – «Unlock»);
- вставить насадку-распылитель (рис.3 поз.3) в пистолет;
- зажать насадку повернув втулку по стрелке;
- заблокировать втулку, сдвинув ползунок от себя (положение – «Lock»)



- 1 – ползунок фиксатора;
- 2 – втулка зажимная;
- 3 – насадка-распылитель.

рис.3

7.1.3 Подключение шланга высокого давления к выходному штуцеру (рис.4):

- вставить быстрозажимной разъем шланга (рис.4 поз.1) в выходной штуцер (рис.4 поз.2);
- зафиксировать шланг кнопкой фиксатора (рис.4 поз.3).

7.1.4 Подключение шланга высокого давления к пистолету рис.5:

Подключите шланг высокого давления к пистолету, как показано на рис.5.

7.1.5 Подключение водопроводного шланга рис.6:

- снять пластиковую заглушку с входного патрубка (рис.6 поз.4);
- прикрутить входной штуцер (рис.6 поз.2) с фильтром (рис.6 поз.3) к входному патрубку;
- закрепить на входной патрубок разъем водопроводного шланга (рис.6

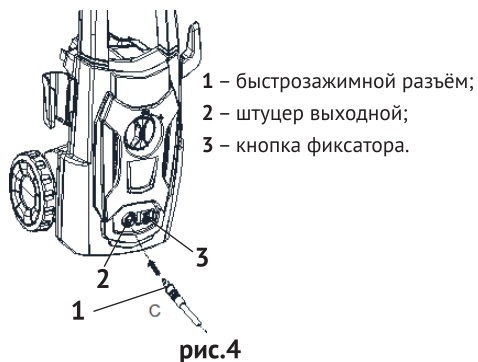
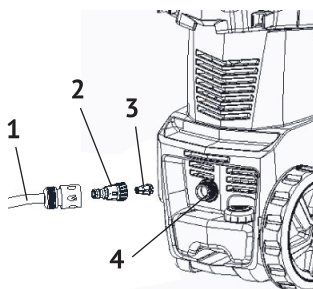
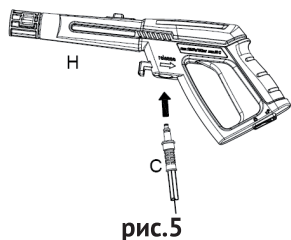


рис.4

поз.1).



- 1 - водопроводный шланг;
- 2 - входной штуцер;
- 3 - фильтр;
- 4 - входной патрубок.

Убедитесь в том, что фильтр входного штуцера не засорён, подключённый шланг подачи воды, не должен иметь перегибов и узлов.

Включите подачу воды и проверьте соединения на герметичность.

Нажмите пусковой курок пистолета, чтобы выпустить воздух из системы подачи воды. Заблокируйте пусковой курок, переведя клавишу (рис.1 поз.5) в положение «замок закрыт».

Подключите мойку к питающей электросети и установите выключатель (рис.1 поз.1) в положение «ВКЛ» - включено.

Разблокируйте спусковой курок, чтобы приступить к работе.

7.2 Настройка насадки-распылителя см. рис.7:

- вставьте и зафиксируйте насадку-распылитель в пистолет, как описано в п.7.1.2;

- потяните насадку-распылитель, чтобы проверить надёжность установки.

- установите поворотом колец (рис.7 поз.1 и 2), в зависимости от выполняемой операции (нанесение моющего средства, смывание, ополаскивание) необходимые для этого давление и форму струи.

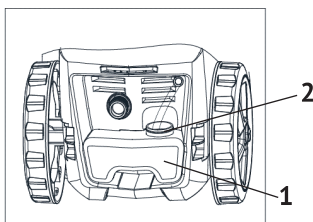
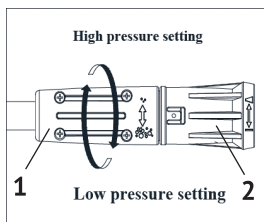


рис.7: 1 – кольцо регулировки давления (расхода); 2 – кольцо регулировки формы струи.

рис.8: 1 – бачок для моющего средства; 2 – крышка бачка.

7.3 Регулярно проверяйте фильтр входного штуцера и устраняйте осадок.

7.4 Работа с моющими средствами рис.8.

Для использования моющих средств, при работе с мойкой необходимо:

- открутить крышку бачка (рис.8 поз.2);
- наполнить бачок (рис.8 поз.1) моющим средством и закрыть крышкой;
- подключите мойку к электрической сети;
- установить необходимое давление и форму струи кольцами насадки-распылителя, как описано в п.7.2;
- обработать струей с моющим средством очищаемый объект;
- изменив настройки насадки-распылителя (рис.3 поз.3) обработать объект чистой водой.

Подача моющего средства из бачка дозируется автоматически, при установленном кольцом регулировки (рис.7 поз.1) давлении.

7.5 При работе с устройством необходимо учитывать особенности места работы и следить за безопасностью других лиц, дети и люди, находящиеся рядом в момент работы, должны находиться только в защитной одежде.

- работающему с устройством запрещается направлять струю на себя или на других лиц с целью почистить одежду или обувь;

- работать с мойкой разрешается только подготовленным людям, ознакомившимся с данным руководством, прошедшим специальную подготовку или лицам, доказавшим, что они умеют управлять устройством и ознакомлены с техникой безопасности;

- запрещается использование мойки детьми, подростками и людьми в нетрезвом состоянии. Неправильная работа с устройством может привести к несчастному случаю;

- не оставляйте мойку, включённую в сеть без присмотра.



Внимание! Струя воды, выбрасываемая из сопла с высоким давлением, вызывает отдачу на пистолет, поэтому при работе с устройством необходимо крепко держать пистолет и насадку-распылитель.

7.6 Работа при недостаточном напоре или отсутствии водопровода.

Недостаточный напор означает следующее:

- скорость расхода воды мойкой превышает скорость подачи воды. При использовании мойки обратите внимание на технические показатели расхода воды указанные в данном руководстве, затем проверьте водопроводный поток. Например, возьмите и наполните емкость в 1 литр, если сосуд наполнится за 10 сек., то расход воды составляет 360 л/час, если за 7,5 сек. - то расход составит 570 л/час и т.д. В этом и в случае, когда у Вас нет поблизости водопровода, Вам понадобится накопительная емкость - например бочка или ведро. Уровень воды в этой емкости должен быть выше уровня мойки минимум на 0,5 метра. После чего возьмите короткий шланг и опустите один его конец в полное ведро, а в другой конец налейте воды, после чего подсоедините к мойке, эту нужно для того чтобы избежать воздушной пробки.



Внимание! Запрещается направлять струю воды на людей, животных и электрические приборы. Струя высокого давления может быть опасной при неправильной эксплуатации устройства.

7.7 Внутренний расход воды при перекрытом потоке и работающем двигателе составляет 11 - 12 л/мин. При этом температура двигателя повышается. Не перекрывайте поток воды дольше, чем на 3 минуты при работающем двигателе.



Внимание! Во время работы мойки в насос постоянно должна поступать вода, иначе будут повреждены герметизирующие кольца.

Начните распыление воды не позднее двух минут после начала работы мойки. Иначе температура воды в системе достигнет критического уровня, что может также привести к повреждению герметизирующих колец.

7.8 Использование функции самовсасывания



Внимание! Для использования функции самовсасывания необходимо, чтобы источник воды (накопительная ёмкость) находился выше уровня входного штуцера.

Порядок запуска аппарата:

- шланг высокого давления отсоединить от мойки;
- заполните шланг подачи (длиной не более 2,5 м).



Внимание! Проверьте целостность шланга. При наличии трещины шланг не сможет всасывать воду.

- подсоедините шланг к входному штуцеру мойки;
- залейте немного воды в отверстие выходного штуцера;
- переведите выключатель в положение «ВКЛ» и дайте поработать 2 минуты;



рис.9

- если по истечению этого времени через отверстие для выхода не пойдет вода, (рис.9). выключите мойку и вновь погрузите шланг в воду;
- присоедините шланг высокого давления с пистолетом-распылителем к выходному штуцеру.



Внимание! Во время использования функции самовсасывания конец шланга всегда должен быть погружен в воду.

7.9 Выключение мойки:

- переведите выключатель в положение «ВЫКЛ» - выключено;
- отключите мойку от питающей электросети;
- перекройте подачу воды из водопровода (накопительной ёмкости);
- нажмите курок пистолета 2-3 раза, чтобы снизить давление в системе;
- отключите шланг подачи воды;
- протрите корпус мойки влажной тряпкой;
- намотайте шланг высокого давления на барабан;
- заблокируйте курок пистолета.



Внимание! Обязательно перед тем, как отключить подачу воды, выключите двигатель мойки. Насос может получить серьезные повреждения, если будет работать без воды.



Внимание! никогда не отключайте шланг высокого давления, пока не понизится давление в системе.

8. Срок службы, хранение и утилизация

8.1 Срок службы мойки 3 года.

8.2 Указанный срок службы действителен при соблюдении потребителем требований настоящего руководства.

8.3 Мойка до начала эксплуатации должна храниться законсервированной в упаковке предприятия - изготовителя в складских помещениях при температуре окружающей среды от 5 до +40 °С.

8.4 При полной выработке ресурса мойки необходимо её утилизировать с соблюдением всех норм и правил. Для этого необходимо обратиться в специализированную компанию, которая, соблюдая все законодательные требования, занимается профессиональной утилизацией электрооборудования.

9. Гарантия изготовителя (поставщика)

9.1 Гарантийный срок эксплуатации мойки - 12 календарных месяцев со дня продажи.

9.2 В случае выхода мойки из строя в течение гарантийного срока эксплуатации по вине изготовителя, владелец имеет право на бесплатный гарантийный ремонт, при соблюдении следующих условий:

- отсутствие механических повреждений;
- отсутствие признаков нарушения требований руководства по эксплуатации;
- наличие в руководстве по эксплуатации отметки о продаже и наличие подписи покупателя;

- соответствие серийного номера мойки серийному номеру в гарантийном талоне;

- отсутствие следов неквалифицированного ремонта.

Удовлетворение претензий потребителя с недостатками по вине изготовителя производится в соответствии с законом РФ «О защите прав потребителей».

Адрес гарантийной мастерской

141074, г. Королёв, М.О., ул. Пионерская, д.16

т. (495) 647-76-71

9.3 Безвозмездный ремонт или замена мойки в течение гарантийного срока эксплуатации производится при условии соблюдения потребителем правил эксплуатации и технического обслуживания, хранения и транспортировки.

9.4 При обнаружении Покупателем каких-либо неисправностей мойки, в течение срока, указанного в п. 9.1 он должен проинформировать об этом Продавца и предоставить мойку Продавцу для проверки. Максимальный срок проверки - в соответствии с законом РФ «О защите прав потребителей». В случае обоснованности претензий Продавец обязуется за свой счёт осуществить ремонт мойки или ее замену. Транспортировка мойки для экспертизы, гарантийного ремонта или замены производится за счёт Покупателя.

9.5 В том случае, если неисправность мойки вызвана нарушением условий ее эксплуатации или Покупателем нарушены условия, предусмотренные п. 9.3 Продавец с согласия покупателя вправе осуществить ремонт мойки за отдельную плату.

9.6 На продавца не могут быть возложены иные, не предусмотренные настоящим руководством, обязательства.

9.7 Гарантия не распространяется на:

- любые поломки связанные с погодными условиями (дождь, мороз, снег);
- при появлении неисправностей, вызванных действием непреодолимой силы (несчастный случай, пожар, наводнение, удар молнии и т.п.);
- нормальный износ: мойка, так же, как и все оборудование, нуждается в должном техническом обслуживании. Гарантией не покрывается ремонт, потребность в котором возникает вследствие нормального износа, сокращающего срок службы частей;
- на износ таких частей, как присоединительные контакты, провода, уплотнения, и т.п.;
- естественный износ (полная выработка ресурса, сильное внутреннее или внешнее загрязнение);
- на части оборудования выход из строя которых стал следствием неправильной установки, несанкционированной модификации, неправильного применения, небрежности, неправильного обслуживания, ремонта или хранения, что неблагоприятно влияет на его характеристики и надёжность.
- на неисправности, возникшие в результате перегрузки мойки, повлёкшие выход из строя двигателя или других узлов и деталей.

Внимание! При продаже должны заполняться все поля гарантийного талона. Неполное или неправильное заполнение гарантийного талона может привести к отказу от выполнения гарантийных обязательств.

С условиями гарантийного обслуживания ознакомлен(а). При покупке изделие было проверено. Претензий к упаковке, комплектации и внешнему виду не имею.

Подпись покупателя _____

Корешок талона №2 на гарантийный ремонт

(модель _____)

Изъят « _____ » 20 ____ г.

Исполнитель _____ (подпись) (фамилия, имя, отчество)

Корешок талона №1 на гарантийный ремонт

(модель _____)

Изъят « _____ » 20 ____ г.

Исполнитель _____ (подпись) (фамилия, имя, отчество)

Талон № 1*

на гарантийный ремонт мойки
(модель _____)

Серийный номер S/N _____

Представитель ОТК _____

Заполняет торговая организация:

Продан _____
(наименование предприятия - продавца)

Дата продажи _____ Место печати _____

Продавец _____
(подпись)

_____ (фамилия, имя, отчество)

*талон действителен при заполнении

Талон № 2*

на гарантийный ремонт мойки
(модель _____)

Серийный номер S/N _____

Представитель ОТК _____

Заполняет торговая организация:

Продан _____
(наименование предприятия - продавца)

Дата продажи _____ Место печати _____

Продавец _____
(подпись)

_____ (фамилия, имя, отчество)

*талон действителен при заполнении

Заполняет ремонтное предприятие

_____ (наименование и адрес предприятия)

Исполнитель _____ (подпись) (_____) (фамилия, имя, отчество)

Владелец _____ (подпись) (_____) (фамилия, имя, отчество)

Дата ремонта _____ Место печати

Утверждаю _____ (должность, подпись)

_____ (ФИО руководителя предприятия)

Заполняет ремонтное предприятие

_____ (наименование и адрес предприятия)

Исполнитель _____ (подпись) (_____) (фамилия, имя, отчество)

Владелец _____ (подпись) (_____) (фамилия, имя, отчество)

Дата ремонта _____ Место печати

Утверждаю _____ (должность, подпись)

_____ (ФИО руководителя предприятия)

Внимание! При продаже должны заполняться все поля гарантийного талона. Неполное или неправильное заполнение гарантийного талона может привести к отказу от выполнения гарантийных обязательств.

С условиями гарантийного обслуживания ознакомлен(а). При покупке изделие было проверено. Претензий к упаковке, комплектации и внешнему виду не имею.

Подпись покупателя _____

Корешок талона №4 на гарантийный ремонт

(модель _____)

Изъят« _____ » 20 ____ г.

Исполнитель _____ (подпись) (фамилия, имя, отчество)

Корешок талона №3 на гарантийный ремонт

(модель _____)

Изъят« _____ » 20 ____ г.

Исполнитель _____ (подпись) (фамилия, имя, отчество)

Талон № 3*

на гарантийный ремонт мойки
(модель _____)

Серийный номер S/N _____

Представитель ОТК _____

Заполняет торговая организация:

Продан _____
(наименование предприятия - продавца)

Дата продажи _____ Место печати _____

Продавец _____
(подпись)

_____ (фамилия, имя, отчество)

*талон действителен при заполнении

Талон № 4*

на гарантийный ремонт мойки
(модель _____)

Серийный номер S/N _____

Представитель ОТК _____

Заполняет торговая организация:

Продан _____
(наименование предприятия - продавца)

Дата продажи _____ Место печати _____

Продавец _____
(подпись)

_____ (фамилия, имя, отчество)

*талон действителен при заполнении

Заполняет ремонтное предприятие

(наименование и адрес предприятия)

Исполнитель _____ (_____)
(подпись) (фамилия, имя, отчество)

Владелец _____ (_____)
(подпись) (фамилия, имя, отчество)

Дата ремонта _____ Место печати

Утверждаю _____
(должность, подпись)

(ФИО руководителя предприятия)

Заполняет ремонтное предприятие

(наименование и адрес предприятия)

Исполнитель _____ (_____)
(подпись) (фамилия, имя, отчество)

Владелец _____ (_____)
(подпись) (фамилия, имя, отчество)

Дата ремонта _____ Место печати

Утверждаю _____
(должность, подпись)

(ФИО руководителя предприятия)

www.kalibrcompany.ru

