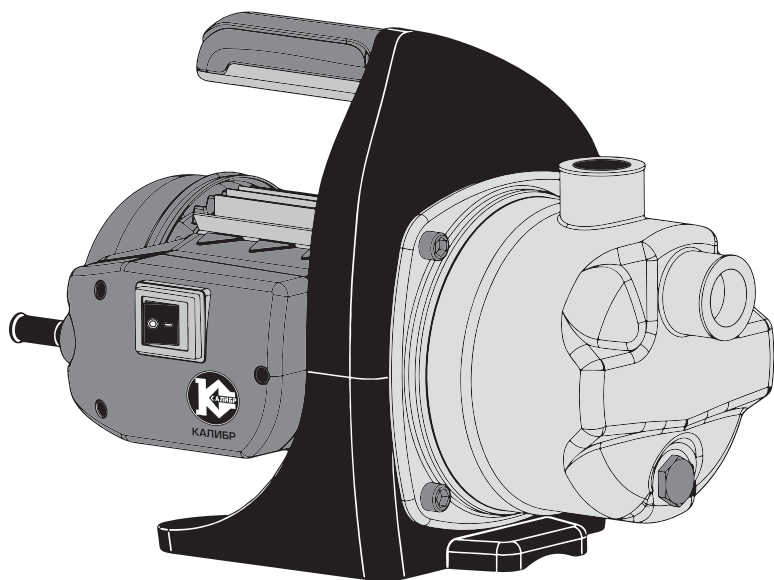




КАЛИБР

www.kalibrcompany.ru



НБЦ - 600Н
НБЦ - 1000Н

Руководство по эксплуатации

Насос бытовой центробежный

Уважаемый покупатель!

При покупке насоса бытового центробежного Калибр НБЦ - 600Н и НБЦ - 1000Н убедитесь, что в талоне на гарантийный ремонт проставлены штамп магазина, дата продажи и подпись продавца, а также указаны модель и заводской номер насоса.

Перед использованием внимательно изучите настоящее руководство. В процессе эксплуатации соблюдайте его требования для обеспечения оптимального функционирования центробежного насоса и продления срока его службы.

Приобретённый Вами центробежный насос может иметь некоторые отличия от настоящего руководства, не влияющие на условия его эксплуатации.

1. Основные сведения об изделии

1.1 Назначение и принцип действия

Насос бытовой центробежный одноступенчатый (далее по тексту - насос) предназначен для перекачки или подачи чистой воды (температура не выше 40° С) для организации водоснабжения, полива садовых участков и т.п.

Насос - гидравлическая машина, преобразующая механическую энергию приводного двигателя в энергию жидкости, обеспечивающее её движение. Привод насоса осуществляется однофазным асинхронным двигателем переменного тока (рис.1 поз.2). На якорь двигателя крепится рабочее колесо (крыльчатка) насоса, расположенное в корпусе из нержавеющей стали (рис.1 поз.1). На корпусе насоса стрелкой указано направление вращения рабочего колеса. Входное (всасывающее рис.1 поз.4) и выходное (нагнетающее рис.1 поз.5) отверстия имеют внутреннюю резьбу 1 дюйм.

1.2 Вид климатического исполнения данной модели УХЛ4.1 по ГОСТ 15150-69, то есть, рассчитан на работу при температуре окружающей среды от +5 до +40° С. Степень защиты - IPX4 (по ГОСТ 14254-96).

Габаритные размеры и вес представлены в таблице:

Модель НБЦ	600Н	1000Н
Габаритные размеры в упаковке, мм		
- длина	370	
- ширина	225	
- высота	260	
Вес (брутто/нетто), кг	7,2/6,2	7,8/6,8

2. Технические характеристики

Основные технические характеристики представлены в таблице:

Модель НБЦ	600Н	1000Н
Параметры электросети, В/Гц	220/~50	
Потребляемая мощность, Вт	600	1000
Температура перекачиваемой жидкости, °С	от +2 до +40	
Максимальная производительность, л/мин	50	58
Максимальная высота подъёма, м	35	44
Максимальная высота всасывания, м	8	
Диаметр входного/выходного отверстия, дюйм	1/1	
Двигатель	асинхронный, однофазный	
Конденсатор двигателя, мкФ/В	12/450	

Расшифровка серийного номера на шильдике изделия:

S/N XX XXXXXXXX/ XXXX

буквенно-цифровое обозначение / год и месяц изготовления

3. Комплектация

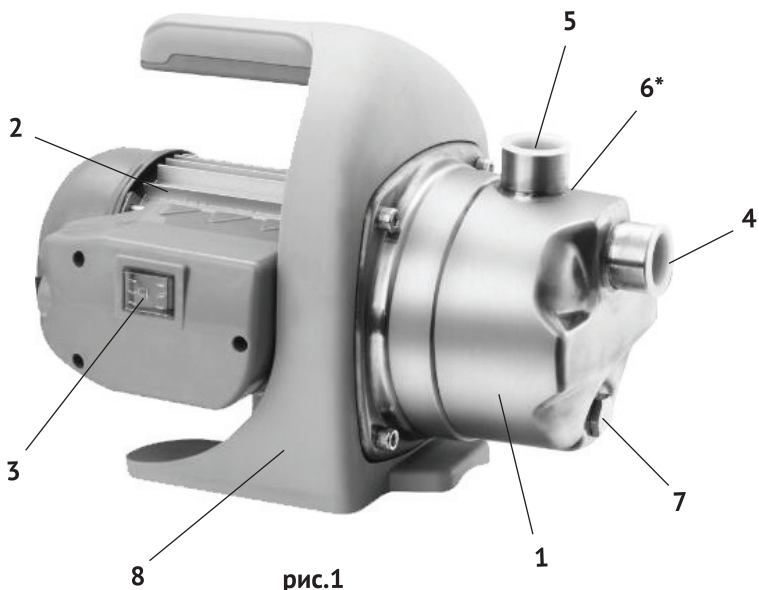
Насос поставляется в продажу в следующей комплектации*:

Насос	1
Руководство по эксплуатации	1
Упаковка	1

* в зависимости от поставки комплектация может изменяться

4. Общий вид инструмента

Общий вид насоса представлен на рис.1



- 1 - корпус насоса (нержавеющая сталь)
- 2 - двигатель
- 3 - выключатель
- 4 - входное отверстие
- 5 - выходное отверстие
- 6* - заливное отверстие (на рис. не видно)
- 7 - сливное отверстие
- 8 - основание с рукояткой

5. Установка и подключение насоса



Внимание! Монтаж и ввод в эксплуатацию должен осуществляться квалифицированным персоналом.

3.1 Требования к монтажу и установке насоса:

- установить насос на ровной, твёрдой поверхности, как можно ближе к месту забора воды;

- устанавливать насос следует так, чтобы ротор располагался строго по горизонтали. Любое другое положение значительно снизит его производительность (до 30%) и приведёт к сокращению срока службы;

- всасывающую трубу (шланг) присоединить к входному патрубку и погрузить в воду, как указано на рис.2

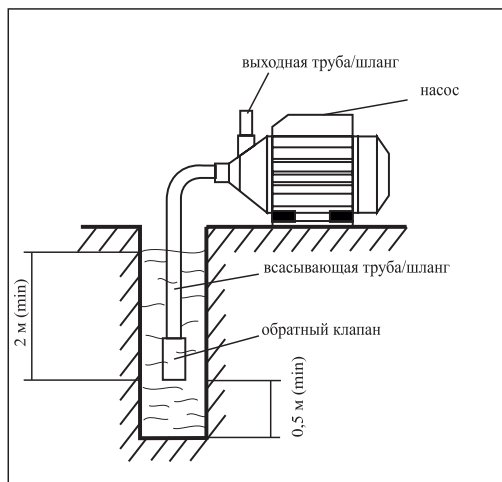


рис. 2



Внимание! Необходима хорошая герметизация соединений - даже небольшой подсос воздуха значительно снижает технические показатели насоса (производительность, высоту подъема и всасывания).

- водопроводные трубы должны крепиться на специальных подвесках, чтобы не оказывать давление на корпус насоса. Клавиша выключателя (рис.1 поз.3) имеет два фиксированных положения «I» - включено и «0» - выключено.



Внимание! Для оптимального функционирования насоса рекомендуется устанавливать на всасывающую трубу обратный клапан (в комплект поставки не входит), как указано на рис.2

3.2 Электрическое подсоединение и заземление:

- электрическое подключение насоса должно производиться квалифицированным электриком с соблюдением «Правил монтажа и эксплуатации электроустановок»;

- после установки насос необходимо заземлить в соответствии с «Правилами монтажа и эксплуатации электроустановок». Для заземления используйте ста-

ционарно установленную систему, или оборудуйте её таким образом: - закрепить стальной провод диаметром не менее 6мм одним концом к заземляющему болту на корпусе насоса, другим концом к заземлителю. Заземлителем могут быть : металлические трубы артезианского колодца или других сооружений, забитые в землю металлические трубы, стержни или провод диаметром не менее 6мм.



Внимание! Во избежание травм и поражения электрическим током все работы по подключению к сети электропитания, включая устройство заземления, должны производиться на холодном насосе при отключённом электропитании.

6. Использование по назначению

6.1 Перед началом работы:

- проверить параметры питающей электросети. Они должны соответствовать данным, указанным на двигателе;
- после электрического подсоединения, блок управления с выключателем (рис.1 поз.3) должен быть плотно закрыт, чтобы избежать попадания на него влаги;
- проверить правильность монтажа всасывающей и напорной магистралей.

6.2 Заполнение водой и подключение насоса:

- выкрутить пробку заливного отверстия (рис.1 поз.6);
- заполнить водой всасывающую трубу и насосную часть через заливное отверстие, используя воронку;
- после того как вода заполнит насосную часть, вытеснив из неё воздух, закрыть заливное отверстие и подключить насос к сети питания;
- перевести клавишу выключателя в положение «I» - включено.



Внимание! Если вода уходит из насосной части, проверьте герметичность всасывающей магистрали и исправность обратного клапана.

7. Техническое обслуживание насоса

- первичный профилактический осмотр насоса необходимо провести через 1-2 часа работы;
- последующие осмотры проводить через 100 часов наработки, но не реже одного раза в квартал;
- периодически проверяйте максимальный напор и расход энергии. Уменьшение напора свидетельствует об износе рабочего колеса, а повышение расхода энергии - об увеличении расхода на трение.

8. Меры безопасности при использовании

8.1 При эксплуатации насоса необходимо соблюдать все требования руко-

водства по его эксплуатации, не подвергать его ударам, перегрузкам, воздействию грязи и нефтепродуктов.

8.2 При эксплуатации насоса необходимо соблюдать следующие правила:

- отключать от сети штепсельную вилку, при установке его в стационарное положение и по окончании работы;

- при установке насоса для перекачивания воды из открытого водоёма, обеспечить ограждение заборного узла для обеспечения безопасности людей, животных и водоплавающих птиц;

- хранить насос в сухом помещении, в недоступном для детей месте.

8.3 Необходимо исключить попадание влаги на электродвигатель и блок управления с выключателем при монтаже и техническом обслуживании.

8.4 При эксплуатации насоса **ЗАПРЕЩАЕТСЯ**:

- работать без заземления и без зануления (вилка кабеля с нулевым контактом);

- включать насос без заполнения напорной магистрали водой;

- использовать насос для перекачки растворов ядохимикатов, сильно загрязнённой воды или воды с примесью нефтепродуктов;

- обслуживание и ремонт насоса, включённого в сеть питания;

- включать насос в сеть при неисправном электродвигателе;

- разборка электродвигателя насоса с целью устранения неисправностей;

- эксплуатировать насос при неисправном выключателе;

- работать при повреждении штепсельной вилки или шнура питания;

- эксплуатировать насос при появлении запаха или дыма, характерного для горящей изоляции, при поломке или появлении трещин в корпусных деталях.



Внимание! *Перед тем как произвести действия по настройке или регулировке, насос необходимо отключить от питающей сети и при необходимости освободить от жидкости.*

9. Срок службы, хранение и утилизация

9.1 Срок службы насоса - 3 года.

9.2 Насос до начала эксплуатации должен храниться законсервированной в упаковке изготовителя в складском помещении при температуре окружающей среды от -5 до +40°C и относительной влажности не более 80%.

9.3 Указанный срок службы действителен при соблюдении потребителем требований настоящего руководства.

9.4 При полной выработке ресурса насоса необходимо его утилизировать с соблюдением всех норм и правил. Для этого необходимо обратиться в специализированную компанию, которая, соблюдая все законодательные требования, занимается профессиональной утилизацией электрооборудования.

10. Гарантия изготовителя (поставщика)

10.1 Гарантийный срок эксплуатации насоса – 12 календарных месяцев со

дня продажи.

10.2 В случае выхода насоса из строя в течение гарантийного срока эксплуатации по вине изготовителя, владелец имеет право на бесплатный гарантийный ремонт, при соблюдении следующих условий:

- отсутствие механических повреждений;
- отсутствие признаков нарушения требований руководства по эксплуатации;
- наличие в руководстве по эксплуатации отметки продавца о продаже и подписи покупателя;
- отсутствие следов некавалифицированного ремонта.

Удовлетворение претензий потребителя с недостатками по вине изготовителя производится в соответствии с законом РФ «О защите прав потребителей».

Адрес гарантийной мастерской:

141074, г. Королёв, М.О., ул. Пионерская, д.16

т. (495) 647-76-71

10.3 Безвозмездный ремонт, или замена насоса в течение гарантийного срока эксплуатации производится при условии соблюдения потребителем правил эксплуатации, технического обслуживания, хранения и транспортировки.

10.4 При обнаружении Покупателем каких-либо неисправностей насоса, в течение срока, указанного в п. 10.1, он должен проинформировать об этом Продавца и предоставить инструмент Продавцу для проверки. Максимальный срок проверки – в соответствии с законом РФ «О защите прав потребителей». В случае обоснованности претензий, Продавец обязуется за свой счёт осуществить ремонт насоса или его замену. Транспортировка насоса для экспертизы, гарантийного ремонта или замены производится за счёт Покупателя.

10.5 В том случае, если неисправность насоса вызвана нарушением условий её эксплуатации, Продавец с согласия покупателя вправе осуществить ремонт за отдельную плату.

10.6 На продавца не могут быть возложены иные, не предусмотренные настоящим руководством, обязательства.

10.7 Гарантия не распространяется на:

- любые поломки, связанные с форс-мажорными обстоятельствами;
- естественный износ (полная выработка ресурса);
- на оборудование и его части, выход из строя которых стал следствием неправильной установки, несанкционированной модификации, неправильного применения, неправильного обслуживания, ремонта или хранения.

Внимание! При продаже должны заполняться все поля гарантийного талона. Неполное или неправильное заполнение гарантийного талона может привести к отказу от выполнения гарантийных обязательств.

С условиями гарантийного обслуживания ознакомлен(а). При покупке изделие было проверено. Претензий к упаковке, комплектации и внешнему виду не имею.

Подпись покупателя _____

Корешок талона №2 на гарантийный ремонт

(модель _____)

Изъят « _____ » 20 ____ г.

Исполнитель _____ (подпись) (фамилия, имя, отчество)

Корешок талона №1 на гарантийный ремонт

(модель _____)

Изъят « _____ » 20 ____ г.

Исполнитель _____ (подпись) (фамилия, имя, отчество)

Талон № 1*

на гарантийный ремонт насоса
(модель _____)

Серийный номер S/N _____

Представитель ОТК _____

Заполняет торговая организация:

Продан _____
(наименование предприятия - продавца)

Дата продажи _____ Место печати _____

Продавец _____
(подпись)

_____ (фамилия, имя, отчество)

*талон действителен при заполнении

Талон № 2*

на гарантийный ремонт насоса
(модель _____)

Серийный номер S/N _____

Представитель ОТК _____

Заполняет торговая организация:

Продан _____
(наименование предприятия - продавца)

Дата продажи _____ Место печати _____

Продавец _____
(подпись)

_____ (фамилия, имя, отчество)

*талон действителен при заполнении

Заполняет ремонтное предприятие

(наименование и адрес предприятия)

Исполнитель _____ (_____)
(подпись) (фамилия, имя, отчество)

Владелец _____ (_____)
(подпись) (фамилия, имя, отчество)

Дата ремонта _____ Место печати

Утверждаю _____
(должность, подпись)

(ФИО руководителя предприятия)

Заполняет ремонтное предприятие

(наименование и адрес предприятия)

Исполнитель _____ (_____)
(подпись) (фамилия, имя, отчество)

Владелец _____ (_____)
(подпись) (фамилия, имя, отчество)

Дата ремонта _____ Место печати

Утверждаю _____
(должность, подпись)

(ФИО руководителя предприятия)

Внимание! При продаже должны заполняться все поля гарантийного талона. Неполное или неправильное заполнение гарантийного талона может привести к отказу от выполнения гарантийных обязательств.

С условиями гарантийного обслуживания ознакомлен(а). При покупке изделие было проверено. Претензий к упаковке, комплектации и внешнему виду не имею.

Подпись покупателя _____

Корешок талона №4 на гарантийный ремонт

(модель _____)

Изъят« _____ » 20 ____ г.

Исполнитель _____ (подпись) (фамилия, имя, отчество)

Корешок талона №3 на гарантийный ремонт

(модель _____)

Изъят« _____ » 20 ____ г.

Исполнитель _____ (подпись) (фамилия, имя, отчество)

Талон № 3*

на гарантийный ремонт насоса
(модель _____)

Серийный номер S/N _____

Представитель ОТК _____

Заполняет торговая организация:

Продан _____
(наименование предприятия - продавца)

Дата продажи _____ Место печати _____

Продавец _____
(подпись)

(фамилия, имя, отчество)

*талон действителен при заполнении

Талон № 4*

на гарантийный ремонт насоса
(модель _____)

Серийный номер S/N _____

Представитель ОТК _____

Заполняет торговая организация:

Продан _____
(наименование предприятия - продавца)

Дата продажи _____ Место печати _____

Продавец _____
(подпись)

(фамилия, имя, отчество)

*талон действителен при заполнении

Заполняет ремонтное предприятие

(наименование и адрес предприятия)

Исполнитель _____ (_____)
(подпись) (фамилия, имя, отчество)

Владелец _____ (_____)
(подпись) (фамилия, имя, отчество)

Дата ремонта _____ Место печати

Утверждаю _____
(должность, подпись)

(ФИО руководителя предприятия)

Заполняет ремонтное предприятие

(наименование и адрес предприятия)

Исполнитель _____ (_____)
(подпись) (фамилия, имя, отчество)

Владелец _____ (_____)
(подпись) (фамилия, имя, отчество)

Дата ремонта _____ Место печати

Утверждаю _____
(должность, подпись)

(ФИО руководителя предприятия)

www.kalibrcompany.ru

