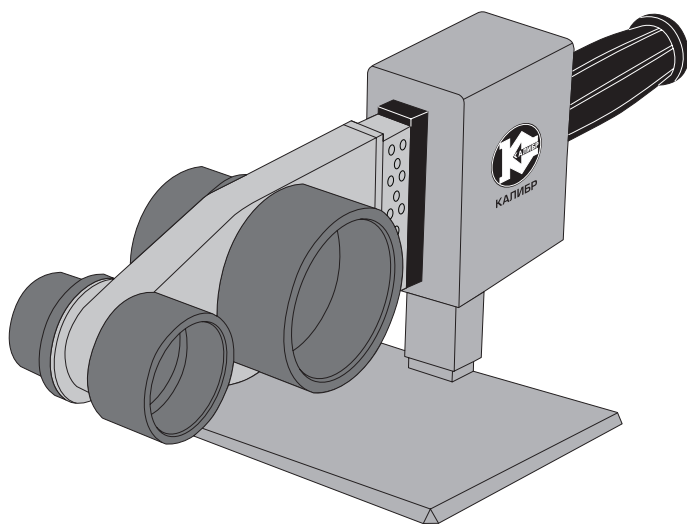




КАЛИБР

www.kalibrcompany.ru



СВА - 900Т ПРОМО

Руководство по эксплуатации

Сварочный аппарат для пластиковых труб

Уважаемый покупатель!

При покупке сварочного аппарата для пластиковых труб Калибр СВА-900Т ПРОМО убедитесь, что в талоне на гарантийный ремонт проставлены штамп магазина, дата продажи и подпись продавца, а также указана модель и серийный номер сварочного аппарата.

Перед включением внимательно изучите настоящее руководство. В процессе эксплуатации соблюдайте требования настоящего руководства, чтобы обеспечить оптимальное функционирование электрического сварочного аппарата и продлить срок его службы.

Комплексное полное техническое обслуживание и ремонт в объёме, превышающем перечисленные данным руководством операции, должны производиться квалифицированным персоналом на специализированных предприятиях. Установка, и необходимое техническое обслуживание производится пользователем и допускается только после изучения данного руководства по эксплуатации.

Приобретённый Вами сварочный аппарат может иметь некоторые отличия от настоящего руководства, связанные с изменением конструкции, не влияющие на условия его монтажа и эксплуатации.

1. Основные сведения об изделии

1.1 Ручной сварочный аппарат

(«инструмент для сварки термопластических труб» по ГОСТ 60335-2-45-2014) применяется для сварки в раструб полипропиленовых труб и фитингов небольших диаметров.

1.2 Данная модель предназначены только для сварки пластиковых труб в условиях отсутствия агрессивных газов. Изготовитель/поставщик не отвечает за повреждения, вызванные ненадлежащим использованием сварочного аппарата. Риск несёт исключительно пользователь.

Использование по назначению предполагает соблюдение инструкций по эксплуатации, а также требований по проверке и техническому обслуживанию.

1.3 В металлическом корпусе, закреплённом на подставке, расположен основной элемент аппарата - термостат, включающий аппарат в работу и устанавливающий температурный режим. В передней части находится нагревательный элемент (ТЭН) в тефлоновой оболочке. ТЭН и парные насадки, вставляемые в него, являются основным рабочим инструментом сварочного аппарата.

1.4 Транспортировка сварочного аппарата производится в закрытых транспортных средствах в соответствии с правилами перевозки грузов, действующих на транспорте данного вида.

1.5 Габаритные размеры и вес представлены в таблице ниже:

Габаритные размеры в упаковке, мм	
- длина	385
- ширина	85
- высота	190
Вес (брутто/нетто), кг	2,3/2,2

2. Технические характеристики

2.1 Технические характеристики представлены в таблице ниже:

Сеть, В/ Гц	220/~50
Мощность, Вт	900
Вид: сварки/ насадок	раструбная/ парные
Максимальная рабочая температура, °С	300
Диаметр насадок, мм	20/25/32/40/50/63

Расшифровка серийного номера на шильдике изделия:

S/N XX XXXXXXXX/ XXXX

буквенно-цифровое обозначение / год и месяц изготовления

3. Комплектность

3.1 Сварочный аппарат поставляется в торговую сеть в следующей комплектации*:

Сварочный аппарат	1
Парные насадки (диаметр 20, 25, 32, 40, 50, 63)	1/1/1/1/1/1
Подставка под сварочный аппарат	1
Руководство по эксплуатации	1
Кейс	1

** в зависимости от поставки комплектация может меняться*

4. Общий вид и устройство

4.1 Общий вид сварочного аппарата представлен на рис. 1

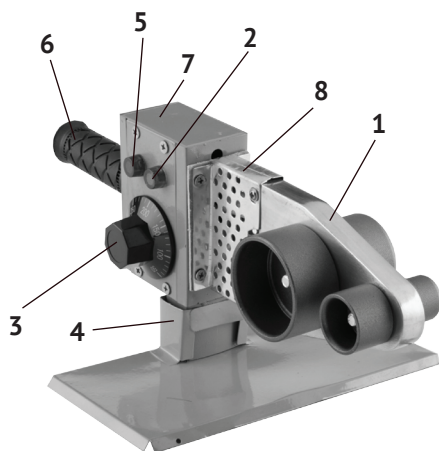


рис. 1

- 1 – нагревательный элемент в тефлоновой оболочке
- 2 – индикатор сети питания (зелёный)
- 3 – ручка термостата
- 4 – подставка
- 5 – индикатор нагрева (красный)
- 6 – рукоятка
- 7 – корпус
- 8 – радиатор

4.2 Включение ТЭНа (при подключённом к сети аппарате) и установка температуры осуществляется ручкой термостата (рис.1 поз.3). Термостат поддерживает (в интервале от 50 до 300 °С) выставленную температуру в автоматическом режиме. Индикатор (рис.1 поз.2) загорается при подключении аппарата к сети питания. Индикатор (рис.1 поз.5) при включении термостата и установки выбранной температуры сварки. Радиатор (рис.1 поз.8) отводит тепло от нагретого ТЭНа, понижая температуру корпуса (рис.1 поз.7).

5. Инструкция по технике безопасности

5.1 Общие указания по обеспечению безопасности при работе со сва-

рочным аппаратом.

- ознакомьтесь с техническими характеристиками, назначением и конструкцией вашего сварочного аппарата.

- чётко выполняйте правила электрической и пожарной безопасности для электрических нагревательных приборов.

- правильно устанавливайте и всегда содержите в рабочем состоянии все защитные устройства, предусмотренные конструкцией вашего сварочного аппарата.

- позаботьтесь о хорошем освещении рабочего места и свободе передвижения вокруг сварочного аппарата. Содержите рабочее место в чистоте, не допускайте загромождения посторонними предметами. Не работайте в опасных условиях. Не допускайте использования сварочного аппарата в помещениях со скользким полом, например, засыпанном опилками или натёртом воском.

- запрещается работа сварочного аппарата в помещениях с относительной влажностью воздуха более 80%.

- дети и посторонние лица должны находиться на безопасном расстоянии от рабочего места.

- используйте только соответствующий рабочий инструмент и сменное оборудование.

- одевайтесь правильно. При работе не надевайте излишне свободную одежду, галстуки и уберите назад длинные волосы. Они могут попасть на горячие узлы и детали сварочного аппарата. Всегда работайте в нескользящей обуви.

- всегда работайте в проветриваемом помещении. Испарения при нагревании некоторых пластмасс могут вызвать аллергические осложнения (см. техническую документацию завода - изготовителя используемой трубы).

- надёжно закрепляйте сварочный аппарат. Для установки применяйте надёжную опору (верстак, рабочий стол и т.п.)

- перед началом любых работ, настройкой или техническим обслуживанием отсоедините вилку шнура питания от розетки сети.

- не оставляйте включенный сварочный аппарат без присмотра. Прежде чем покинуть рабочее место, выключите аппарат, отсоедините шнур от сети и дождитесь остывания нагревательного элемента, уберите аппарат в кейс.

- нагретые до высокой температуры части при прикосновении к ним вызывают ожоги.

- нарушение изоляции электропроводки, а также отсутствие заземления и ограждения токоведущих частей может привести к электротравмам.

- не допускайте неправильной эксплуатации шнура питания. Не тяните за шнур при отсоединении вилки от розетки.

- оберегайте шнур от нагревания, от попадания масла и воды и повреждения об острые кромки.

5.2. Дополнительные указания по обеспечению безопасности при работе со сварочным аппаратом.

- запрещается изменять конструкцию сварочного аппарата и его сменного оборудования.

- используйте сварочный аппарат только по назначению.

- избегайте неудобных положений рук, т. к. при внезапном соскальзывании одна или обе руки могут оказаться рядом с нагревательным элементом. При необходимости используйте специальные перчатки.

- запрещается работа сварочного аппарата в помещениях с пожаро- и взрывоопасной средой, а также на площадках рядом с легковоспламеняющимися, агрессивными и летучими веществами (жидкости, газы и прочие материалы).

- запрещается работать со сварочным аппаратом, если принимаете лекарства, или находитесь в состоянии алкогольного или наркотического опьянения.

- запрещается контакт частей и узлов аппарата с любыми жидкостями.

6. Подготовке к работе

6.1 Из кейса извлеките подставку (рис.1 поз.4). Установите её на ровной и надёжной поверхности рабочего стола (верстака).

6.2 Из кейса извлеките сварочный аппарат, установите его на подставку.

6.3 С обеих сторон нагревательного элемента (рис.1 поз.1) установите и через отверстия закрепите парные насадки, необходимые для предстоящей работы. Насадки должны быть чистыми.

6.4. Насадки необходимо устанавливать так, чтобы наружный диаметр насадки не выходил за поверхность нагревательного элемента

6.5 . Свариваемые участки трубы должны быть чистыми, обезжиренными, не иметь заусенцев, не иметь деформаций и любых других дефектов. Торец трубы должен быть ровный и строго перпендикулярный к стенкам трубы.

6.6 Торцевание и резание трубы в размер необходимо выполнять специальными ножницами для резки металлопластиковых и полипропиленовых труб соответствующего типоразмера. Рекомендуем на торце наружного диаметра трубы снять фаску.

6.7 При сваривании армированных (фольгированных) труб необходимо предварительно зачистить участок специальным приспособлением (инструментом) – в комплект поставки не входит.

6.8 В зависимости от диаметра произведите разметку глубины сварки на конце трубы.

7. Инструкция по использованию



Внимание! Перед работой проверьте надёжность установки и пра-

вильность подготовки сварочного аппарата, свариваемых труб и фитингов.

7.1 Включите сварочный аппарат в сеть. Включите ручкой (рис.1 поз.3) термостат и установите необходимую (для конкретного материала) температуру сварки.

7.2. Для достижения рабочей температуры нагревательного элемента (рис.1 поз.1) и установленных насадок потребуется некоторое время. 7.3 Сначала установите фитинг, а затем, с минимальным разрывом по времени, установите конец трубы в соответствующие насадки. Плавно, без вращения, проталкивайте фитинг и трубу в насадку на глубину сварки, (см.табл.1).

7.3 Сначала установите фитинг, а затем, с минимальным разрывом по времени, установите конец трубы в соответствующие насадки. Плавно, без вращения, проталкивайте фитинг и трубу в насадку на глубину сварки, (см. табл.1).



Внимание! Проталкивание трубы в насадку до упора может уменьшить или полностью заплавить внутренний диаметр трубы. Зазор между торцом трубы и упором в насадке должен составлять не менее 1мм.

7.4 Время нагревания (плавления) трубы и фитинга зависит от их диаметра. Отсчет времени начинается после полной установки фитинга и трубы (см. табл.1)

Таблица 1

Диаметр трубы, мм	Глубина сварки, мм	Время нагрева, сек	Время соединения, сек	Время остывания, сек
20	14	6	4	2
25	16	7	4	2
32	18	8	6	4
40	20	12	6	4
50	23	18	6	4
63	26	24	8	6

Примечание: таблица носит информационный характер при температуре окружающей среды 20°С.

7.5 Оптимальная температура нагревания составляет 260-270°С. Помните: перегретые участки при монтаже легко деформируются, а недостаточно нагретые - не обеспечивают качественного соединения.



Внимание! Для выполнения ответственных работ и получения надёжного и качественного соединения необходимо контролировать температуру нагретых насадок контактным термометром или

специальным индикатором – в комплект поставки не входят.

Корректировку температуры производите регулятором температуры нагрева ручкой термостата (рис.1 поз.3).

Примечание: в связи с большим ассортиментом современных материалов, технологий и заводов-изготовителей перед выбором пластиковых труб и фасонных изделий уточняйте рекомендации завода-изготовителя по методам и режимам сваривания.

7.6 По истечению времени нагрева извлеките фитинг и трубу из насадок и, без осевого поворота введите трубу в муфту фитинга. Для выполнения качественного сваривания монтаж и корректировка, не должны превышать времени соединения, см. табл.1.

7.7. Обеспечьте неподвижное и фиксированное положение выполненного соединения во время остывания.

7.8. Процесс сваривания пластиковых труб и фасонных изделий является ответственной работой и требует определённых знаний и навыков.

7.9 Рекомендуем перед выполнением ответственных работ произвести пробные соединения пластиковых элементов с последующим анализом качества выполненной сварки. Только после получения стабильных результатов сварки приступайте к выполнению ответственных работ. При качественной сварке в месте соединения образуется монолитная масса, и нет шва между наружным диаметром трубы и внутренним диаметром фитинга.

8. Техническое обслуживание аппарата

По окончанию работ очистите и насухо протрите сварочный аппарат и все его комплектующие.

Тефлоновое покрытие требует аккуратного обращения. Удаляйте остатки материала с поверхности сварочных насадок, предпочтительно деревянным шпателем или тканью из натурального волокна, чтобы не повредить тефлоновое покрытие. Не используйте абразивные средства, растворители и другие агрессивные вещества.

Храните сварочный аппарат в кейсе в сухом, чистом помещении, недоступном детям. Перед началом работ протрите сварочный аппарат насухо.

Утилизацию сварочного аппарата, кейса, съёмного оборудования производите через специализированные приёмные пункты.

9. Срок службы, и хранение и утилизация

9.1 Срок службы сварочного аппарата 3 года.

9.2 Сварочный аппарат до начала эксплуатации должен храниться законсервированным в упаковке предприятия - изготовителя в складских помещениях.

9.3 Указанный срок службы действителен при соблюдении потребителем

требований настоящего руководства.

9.4 При полной выработке ресурса сварочного аппарата необходимо его утилизировать с соблюдением всех норм и правил. Для этого необходимо обратиться в специализированную компанию, которая, соблюдая все законодательные требования, занимается профессиональной утилизацией электрооборудования.

10. Гарантия изготовителя (поставщика)

10.1 Гарантийный срок эксплуатации сварочного аппарата - 12 календарных месяцев со дня продажи.

10.2 В случае выхода сварочного аппарата из строя в течение гарантийного срока эксплуатации по вине изготовителя, владелец имеет право на бесплатный гарантийный ремонт, при соблюдении следующих условий:

- отсутствие механических повреждений;
- отсутствие признаков нарушения требований руководства по эксплуатации;
- наличие в руководстве по эксплуатации отметки о продаже и наличие подписи покупателя;
- соответствие серийного номера сварочного аппарата серийному номеру в гарантийном талоне;
- отсутствие следов некавалифицированного ремонта.

Удовлетворение претензий потребителя с недостатками по вине изготовителя производится в соответствии с законом РФ «О защите прав потребителей».

Адрес гарантийной мастерской:

141074, М.О., г. Королев,, ул. Пионерская, д.16 **т. (495) 647-76-71**

10.3 Безвозмездный ремонт или замена сварочного аппарата в течение гарантийного срока эксплуатации производится при условии соблюдения потребителем правил эксплуатации и технического обслуживания, хранения и транспортировки.

10.4 При обнаружении Покупателем каких-либо неисправностей сварочного аппарата, в течение срока, указанного в п. 10.1 он должен проинформировать об этом Продавца и предоставить сварочный аппарат Продавцу для проверки. Максимальный срок проверки - в соответствии с законом РФ «О защите прав потребителей». В случае обоснованности претензий Продавец обязуется за свой счёт осуществить ремонт сварочного аппарата или его замену. Транспортировка сварочного аппарата для экспертизы, гарантийного ремонта или замены производится за счёт Покупателя.

10.5 В том случае, если неисправность сварочного аппарата вызвана нарушением условий его эксплуатации или Покупателем нарушены условия, предусмотренные п. 10.3 Продавец с согласия покупателя вправе осуществить ремонт сварочного аппарата за отдельную плату.

10.6 На продавца не могут быть возложены иные, не предусмотренные настоящим руководством, обязательства.

10.7 Гарантия не распространяется на:

- любые поломки связанные с погодными условиями (дождь, мороз, снег);
- при появлении неисправностей, вызванных действием непреодолимой силы (несчастный случай, пожар, наводнение, удар молнии и т.п.);
- нормальный износ: сварочный аппарат, так же, как и все электрические устройства, нуждается в должном техническом обслуживании. Гарантией не покрывается ремонт, потребность в котором возникает вследствие нормального износа, сокращающего срок службы частей и оборудования;
- на износ таких частей, как присоединительные контакты, провода, прокладки, термостат и т.п.;
- естественный износ (полная выработка ресурса, сильное внутреннее или внешнее загрязнение);
- на оборудование и его части выход из строя которых стал следствием неправильной установки, несанкционированной модификации, неправильного применения, небрежности, неправильного обслуживания, ремонта или хранения, что неблагоприятно влияет на его характеристики и надёжность.

10.8 На неисправности, возникшие в результате перегрузки сварочного аппарата повлёкшие выход из строя узлов и деталей.

К безусловным признакам перегрузки сварочного аппарата относятся, помимо прочих: появление цветов побежалости, деформация или оплавления деталей и узлов, потемнение или обугливание изоляции проводов под действием высокой температуры.

Внимание! При продаже должны заполняться все поля гарантийного талона. Неполное или неправильное заполнение гарантийного талона может привести к отказу от выполнения гарантийных обязательств.

С условиями гарантийного обслуживания ознакомлен(а). При покупке изделие было проверено. Претензий к упаковке, комплектации и внешнему виду не имею.

Подпись покупателя _____

Корешок талона №2 на гарантийный ремонт

(модель _____)

Изъят « _____ » 20__ г.

Исполнитель _____ (подпись) (фамилия, имя, отчество)

Корешок талона №1 на гарантийный ремонт

(модель _____)

Изъят « _____ » 20__ г.

Исполнитель _____ (подпись) (фамилия, имя, отчество)

Талон № 1*

на гарантийный ремонт сварочного аппарата

(модель _____)

Серийный номер S/N _____

Представитель ОТК _____

Заполняет торговая организация:

Продан _____
(наименование предприятия - продавца)

Дата продажи _____ Место печати

Продавец _____
(подпись)

(фамилия, имя, отчество)

*талон действителен при заполнении

Талон № 2*

на гарантийный ремонт сварочного аппарата

(модель _____)

Серийный номер S/N _____

Представитель ОТК _____

Заполняет торговая организация:

Продан _____
(наименование предприятия - продавца)

Дата продажи _____ Место печати

Продавец _____
(подпись)

(фамилия, имя, отчество)

*талон действителен при заполнении

Заполняет ремонтное предприятие

_____ (наименование и адрес предприятия)

Исполнитель _____ (_____)
(подпись) (фамилия, имя, отчество)

Владелец _____ (_____)
(подпись) (фамилия, имя, отчество)

Дата ремонта _____ Место печати _____

Утверждаю _____
(должность, подпись)

_____ (ФИО руководителя предприятия)

Заполняет ремонтное предприятие

_____ (наименование и адрес предприятия)

Исполнитель _____ (_____)
(подпись) (фамилия, имя, отчество)

Владелец _____ (_____)
(подпись) (фамилия, имя, отчество)

Дата ремонта _____ Место печати _____

Утверждаю _____
(должность, подпись)

_____ (ФИО руководителя предприятия)

Внимание! При продаже должны заполняться все поля гарантийного талона. Неполное или неправильное заполнение гарантийного талона может привести к отказу от выполнения гарантийных обязательств.
С условиями гарантийного обслуживания ознакомлен(а). При покупке изделие было проверено. Претензий к упаковке, комплектации и внешнему виду не имею.

Подпись покупателя _____

Корешок талона №3 на гарантийный ремонт

(модель _____) _____
 Изъят « _____ » 20 _____ г.
 Исполнитель _____ (подпись) (фамилия, имя, отчество)

Корешок талона №4 на гарантийный ремонт

(модель _____) _____
 Изъят « _____ » 20 _____ г.
 Исполнитель _____ (подпись) (фамилия, имя, отчество)

Талон № 3*

на гарантийный ремонт сварочного аппарата
 (модель _____)

Серийный номер S/N _____

Представитель ОТК _____

Заполняет торговая организация:

Продан _____
 (наименование предприятия - продавца)

Дата продажи _____ Место печати _____

Продавец _____
 (подпись)

_____ (фамилия, имя, отчество)

*талон действителен при заполнении

Талон № 4*

на гарантийный ремонт сварочного аппарата
 (модель _____)

Серийный номер S/N _____

Представитель ОТК _____

Заполняет торговая организация:

Продан _____
 (наименование предприятия - продавца)

Дата продажи _____ Место печати _____

Продавец _____
 (подпись)

_____ (фамилия, имя, отчество)

*талон действителен при заполнении

Заполняет ремонтное предприятие

_____ (наименование и адрес предприятия)

Исполнитель _____ (подпись) _____ (фамилия, имя, отчество)

Владелец _____ (подпись) _____ (фамилия, имя, отчество)

Дата ремонта _____ Место печати

Утверждаю _____ (должность, подпись)

_____ (ФИО руководителя предприятия)

Заполняет ремонтное предприятие

_____ (наименование и адрес предприятия)

Исполнитель _____ (подпись) _____ (фамилия, имя, отчество)

Владелец _____ (подпись) _____ (фамилия, имя, отчество)

Дата ремонта _____ Место печати

Утверждаю _____ (должность, подпись)

_____ (ФИО руководителя предприятия)

www.kalibrcompany.ru

