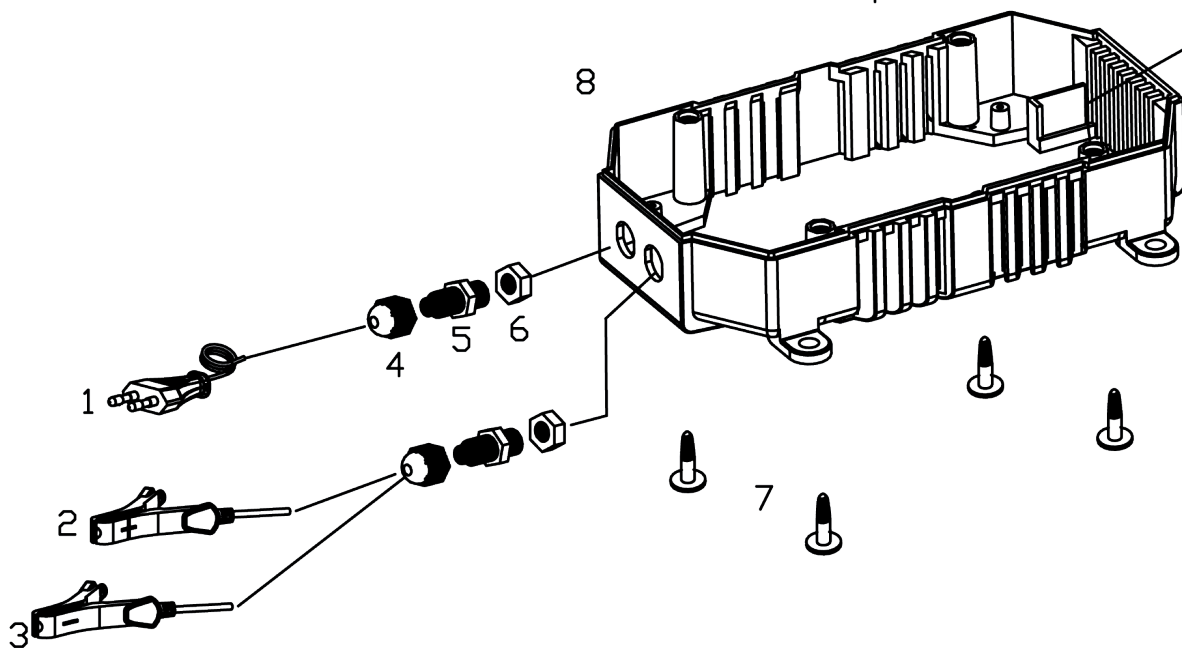
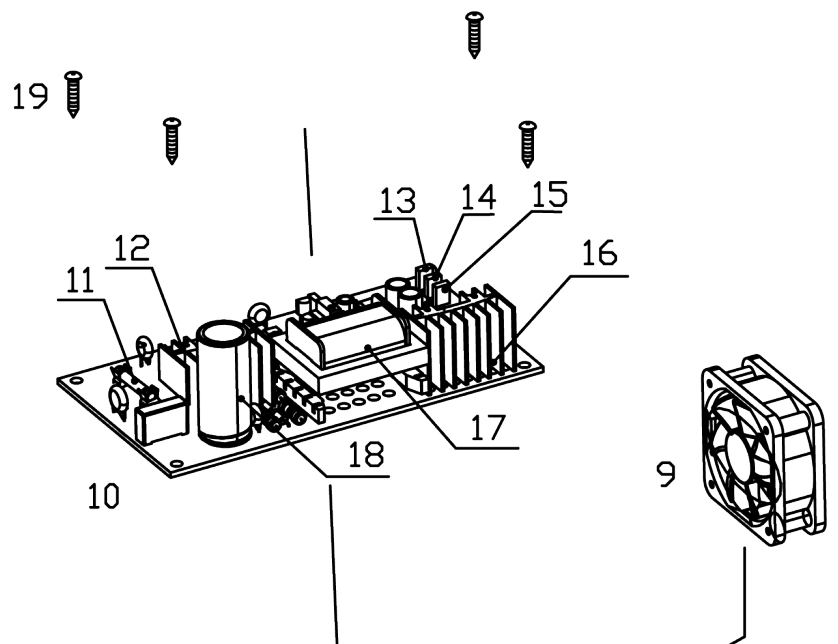
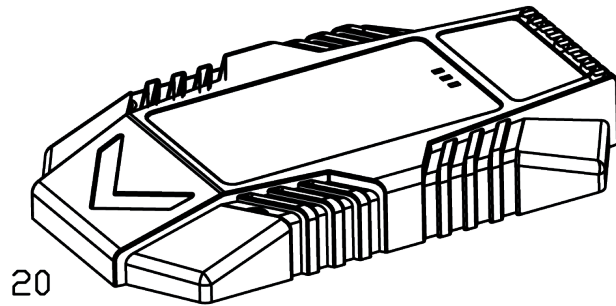




# Зарядное устройство инверторное «Калибр ЗУИ-8»





## Зарядное устройство инверторное «Калибр ЗУИ-8»

Поз.	Наименование	Артикул
1	Кабель питания с вилкой	ЗУИ8.01
2	Кабель выходной (+) с зажимом "крокодил" (красный)	У03747
3	Кабель выходной (-) с зажимом "крокодил" (чёрный)	
4	Гайка сальника кабельного зажимная	ЗУИ8.04
5	Корпус сальника кабельного	ЗУИ8.05
6	Гайка фиксирующая сальника	ЗУИ8.06
7	Винт ST	ЗУИ8.07
8	Корпус	ЗУИ8.08
9	Вентилятор 12В	ЗУИ8.09
10	Плата электронная (в сборе)	ЗУИ8.10
10-1	Диод импульсный 1А 1000В (FR107)	У03753
11	Предохранитель стеклянный Ø5×20 2А	У03752
12	Транзистор с радиатором	ЗУИ8.12
12-1	Транзистор 8N60L	ЗУИ8.12-1
12-2	Радиатор	У03754
13	Светодиод зелёный	У03748
14	Светодиод красный	У03749
15	Светодиод жёлтый	У03750
16	Сборка диодная с радиатором	ЗУИ8.16
16-1	Сборка MBR20100FCT (2 диода Шоттки)	У03751
16-2	Радиатор	У03754
17	Трансформатор HS25374/ERL-35	ЗУИ8.17
18	Конденсатор 100 мкФ/400В (CD11H)	ЗУИ8.18
19	Винт	ЗУИ8.19
20	Крышка корпуса	ЗУИ8.20

# McGrp.Ru



## Сайт техники и электроники

Наш сайт [McGrp.Ru](http://McGrp.Ru) при этом не является просто хранилищем [инструкций по эксплуатации](#), это живое сообщество людей. Они общаются на форуме, задают вопросы о способах и особенностях использования техники. На все вопросы очень быстро находят ответы от таких же посетителей сайта, экспертов или администраторов. Вопрос можно задать как на форуме, так и в специальной форме на странице, где описывается интересующая вас техника.