



Качели 1.Д-26.05  
Паспорт 1.Д-26.05 ПС

**ВНИМАНИЕ**

**Предназначено только для частного использования.**

Изделие соответствует требованиям ТР ТС 008/2011 «О безопасности игрушек». Сертификат №ЕАЭС RU С-РУ.АЯ46.В.12523/20, срок действия с 11.03.2020 по 10.03.2023.

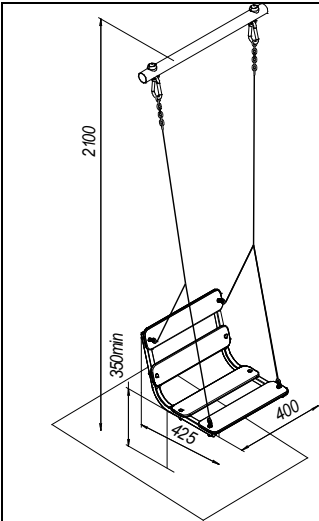
**1. НАЗНАЧЕНИЕ ИЗДЕЛИЯ**

Качели предназначены для занятий детей в домашних условиях и на улице. Допустимая нагрузка на Качели - до 100 кг.

**2. ОСНОВНЫЕ ТЕХНИЧЕСКИЕ ДАННЫЕ**

Основные технические характеристики приведены в таблице 1.

Таблица 1

	Нормируемые параметры	
	Габаритные размеры, мм	
длина		425
ширина		400
Высота балки, max, мм		1890
Расстояние от нижней точки качелей до земли, min, мм		350
Возраст ребенка, лет		от 3
Максимальная допустимая нагрузка, кг.		70
Вес брутто, не более, кг.		4,5
Срок службы, лет.		5

Общий вид. Рис.1

**ЗАО «ЗАВОД ИГРОВОГО СПОРТИВНОГО ОБОРУДОВАНИЯ»**

428037, Россия, Чувашская Республика, г. Чебоксары,  
Монтажный проезд, 6б. Тел./факс (8352) 22-21-23  
E-mail: romana@romana.ru, [www.romana.ru](http://www.romana.ru)

### 3. УСТРОЙСТВО

#### 3.1 Состав изделия.

Качели представляют собой сборно-разборную конструкцию из деревянных элементов, устанавливаемую на кронштейны и соединенные цепной подвеской.

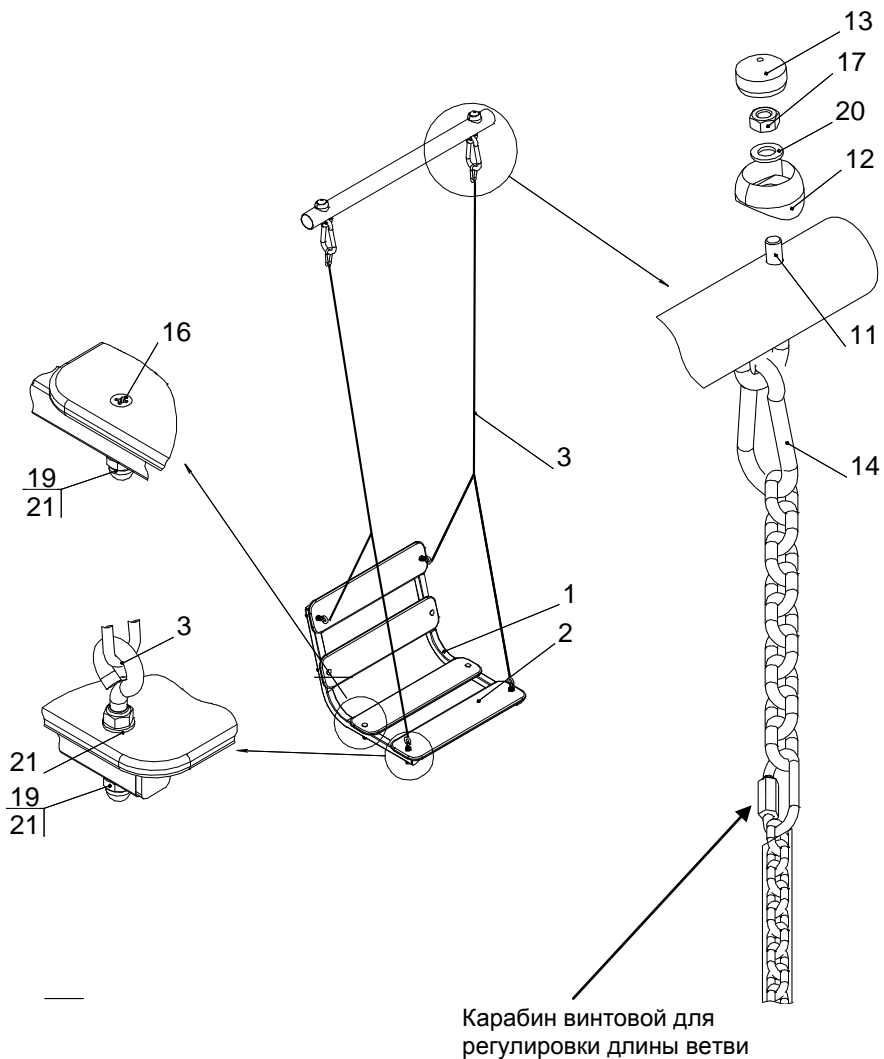
#### 3.2 Сведения по применённым материалам.

Материалы, примененные при изготовлении деталей Качелей, разрешены к применению в продукции, предназначенной для детей, и имеют санитарно-эпидемиологические заключения и гигиенические сертификаты.

### 4. КОМПЛЕКТНОСТЬ

Таблица 2

№	Обозначение	Наименование	Кол. шт.
1	1.ДСКМ 144.01.01	Кронштейн	2
2	ДСК 06.095.02	Плита	4
3	1.ДСКМ 144.02.02	Подвеска	2
11	ИО-2.3.11.00.001	Крюк	2
12	ДСК 05-011	Корпус	2
13	ДСК 05-012	Заглушка	2
14	SC-001-02	Карабин	2
<b>Стандартные изделия</b>			
16		Винт А2.М6-6gx35-28.56.016 ГОСТ 17475-80	4
17		Гайка М8-6Н.6.016 DIN 985	2
19		Гайка М6-6Н.6.016 DIN 985	8
20		Шайба С.8.01.08.016 ГОСТ 11371-78	2
21		Шайба С.6.01.08.016 ГОСТ 11371-78	12
<b>Документация</b>			
	Паспорт 1.Д-26.05 ПС		1



**Рис.2**

## 5. СБОРКА И ПОДГОТОВКА К ЭКСПЛУАТАЦИИ

Распакуйте изделие, разложите комплектующие детали на заранее подготовленном участке. Убедитесь, что комплектность поставки совпадает с паспортными данными. Установите Качели на Ваше изделие согласно рис. 2.

Расстояние от поверхности пола до качелей должно быть не менее 350мм. Длина ветвей цепных подвесок Поз. 3 регулируется при помощи карабинов винтовых.

Рекомендуется пластиковую втулку карабина поз.14 периодически смазывать силиконовой смазкой, для устранения скрипа

## 6. МЕРЫ БЕЗОПАСНОСТИ

6.1 Перед каждым занятием проверять надежность крепления. Все узлы должны быть надежно затянуты. Цепи, карабины и анкера не должны иметь опасных перетираний элементов.

**НЕ ДОПУСКАЮТСЯ** занятия при наличии любого из указанных повреждений до их полного устранения.

6.2 Проверка и регулировка.

- Проверить расстояние от нижней точки Качелей до пола – должно быть не менее 350мм.

## 7. ПЕРЕВОЗКА И ХРАНЕНИЕ

7.1 Транспортировка производится в упаковке производителя, любым видом транспорта при соблюдении сохранности изделия.

7.2 Условия хранения соответствуют 2(С) по ГОСТ 15150-69. До установки в рабочее положение хранить в упаковке завода-изготовителя в закрытых сухих помещениях с естественной вентиляцией воздуха.

## 8. УТИЛИЗАЦИЯ

Изделие не содержит опасных для здоровья и жизни веществ. Утилизацию отходов осуществлять в соответствии с СанПиН 2.1.7.1322-03.

## 9. ГАРАНТИЙНЫЕ ОБЯЗАТЕЛЬСТВА.

9.1. Гарантийный срок эксплуатации изделия – 12 месяцев со дня реализации.

9.2. Гарантия не распространяется на изделия:

- поврежденные при перевозке покупателем;
- при несоблюдении правил хранения, сборки и эксплуатации, изложенных в настоящем паспорте;
- Не имеющих в паспорте отметок о приемке ОТК и продаже изделия.

## 10. СВИДЕТЕЛЬСТВО О ПРИЕМКЕ

Качели 1.Д-26.05 соответствует ТУ 32.30.15-002-71030909-2019 и признаны годными к эксплуатации

Дата изготовления « \_\_\_ » \_\_\_\_\_ 20\_\_ г. Упаковщик \_\_\_\_\_

ОТК \_\_\_\_\_

## 11. ОТМЕТКА О ПРОДАЖЕ

Торговое предприятие \_\_\_\_\_  
\_\_\_\_\_

Продавец \_\_\_\_\_ Дата « \_\_\_ » \_\_\_\_\_ 20\_ г.  
(подпись) (фамилия)

М.П.