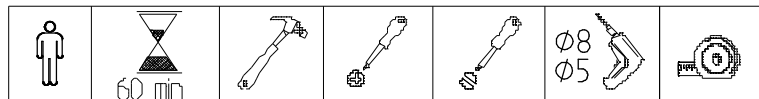


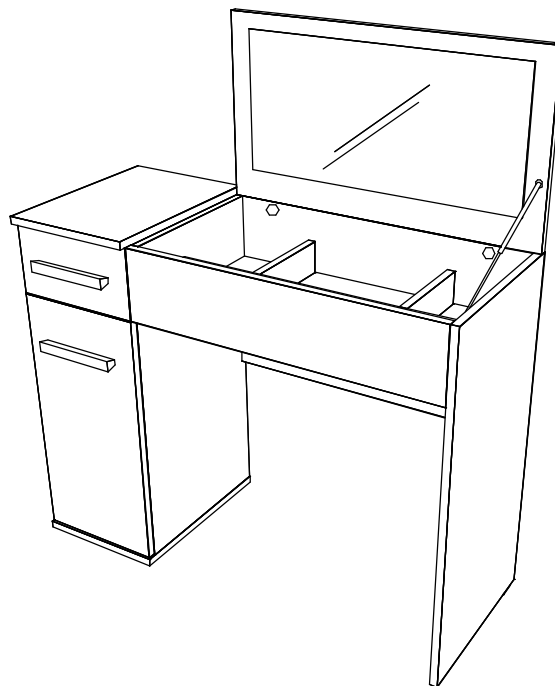
Модульная серия корпусной мебели "BAUHAUS"

BAUHAUS 13 (спальня) Стол туалетный

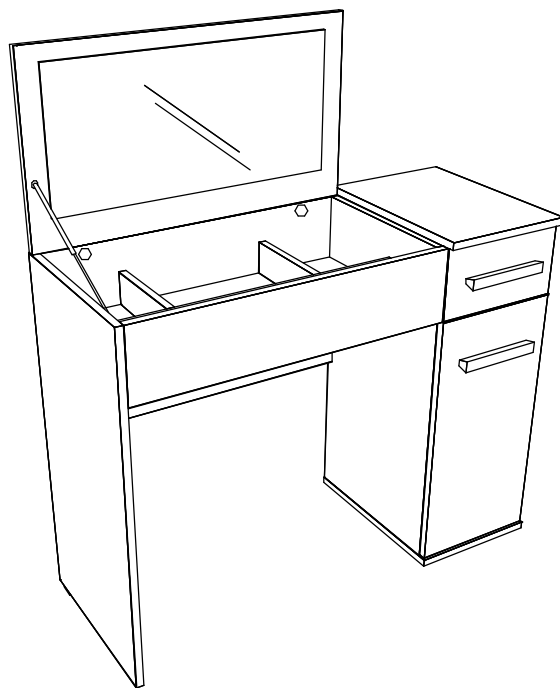


Левосторонняя сборка изделия

199	749x276	1	323	400x674	1
321	245x370	1	195	563x276	1
322сб.	688x400	1	329	207x322	1
187	138x354	1	1704, 1705	300x108	2
327	100x128	2	328	223x93	1
325	100x208	2	330	276x152	1
326	100x657	1			
324	674x154	1			
181,182	721x370	2			
319	759x386	1			
320	282x400	1			
186	282x390	1			
188	674x354	1			



Правосторонняя сборка изделия



Компл.№3	2	4	
	A	B	
Компл.№4	4	4	16
	C	D	E
Компл.№8	4		
	F		
Компл.№10	15		
	G		
Компл.№11	2	4	
	H	I	
Компл.№19	24	1	25
	J	K	L
Компл.№25	1 компл.	2 шт. L=300	14
	M		N
Компл.№26	4	4	
	O	P	
Компл.№45	11	11	5
	Q	R	S
Компл.№67	1	1	1
	T	U	V
			4
			E

Габаритные размеры в мм,

971x403x780 (1164)

ИНСТРУКЦИЯ ПО СБОРКЕ

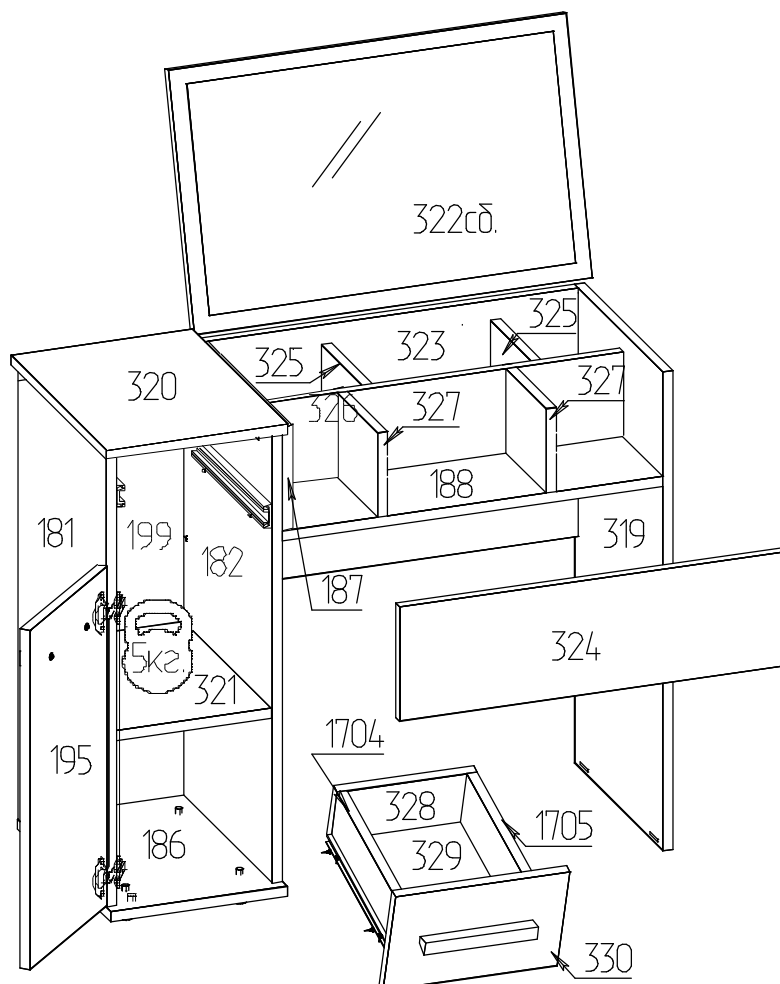
Уважаемый покупатель, обращаем Ваше внимание на то, что внешний вид изделия во многом зависит от качества сборки.

ПОДГОТОВКА К СБОРКЕ

1. Распаковать упаковки (при этом сохранить упаковочные ярлыки).
2. Ознакомиться с данной инструкцией по сборке.
3. Подготовить инструмент: молоток, набор отверток, рулетку.
4. Подготовить место для сборки.
5. Прямоугольность собранных каркасов проверять рулеткой по диагонали.

ПРИМЕЧАНИЕ

1. Заглушки на фурнитуру устанавливать после полной сборки изделия.
2. Заднюю стенку крепить гвоздями компл.№10 (1) с шагом 200мм.
3. Дно ящика крепить гвоздями компл.№10 (1) с шагом 100мм.
4. При левосторонней сборке изделия ящик и полка, петли и газлифт, собираются аналогично правосторонней сборке.

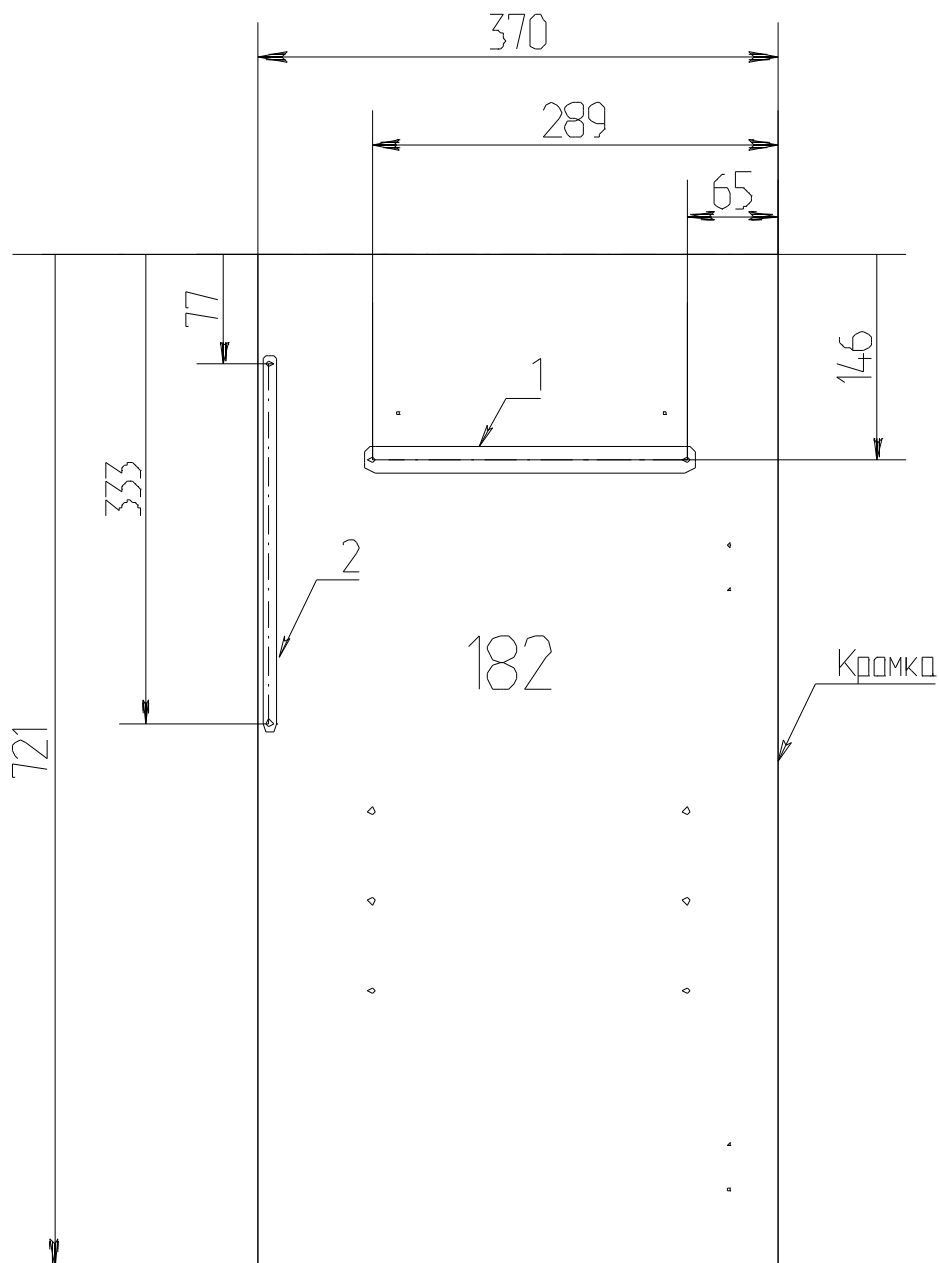


Левосторонняя сборка изделия:

Схема расположения отверстий на деталях которые необходимо досверлить самостоятельно

Отверстия №1 и 2 необходимо досверлить* насквозь сверлом $\Phi 8$ мм.

№182 Правая вертикальная стенка тумбы



* – во избежании сколов, необходимо установить под вертикальную стенку подложку из куска ДСП или доски, сверлить плавно, без рывков и перекосов.

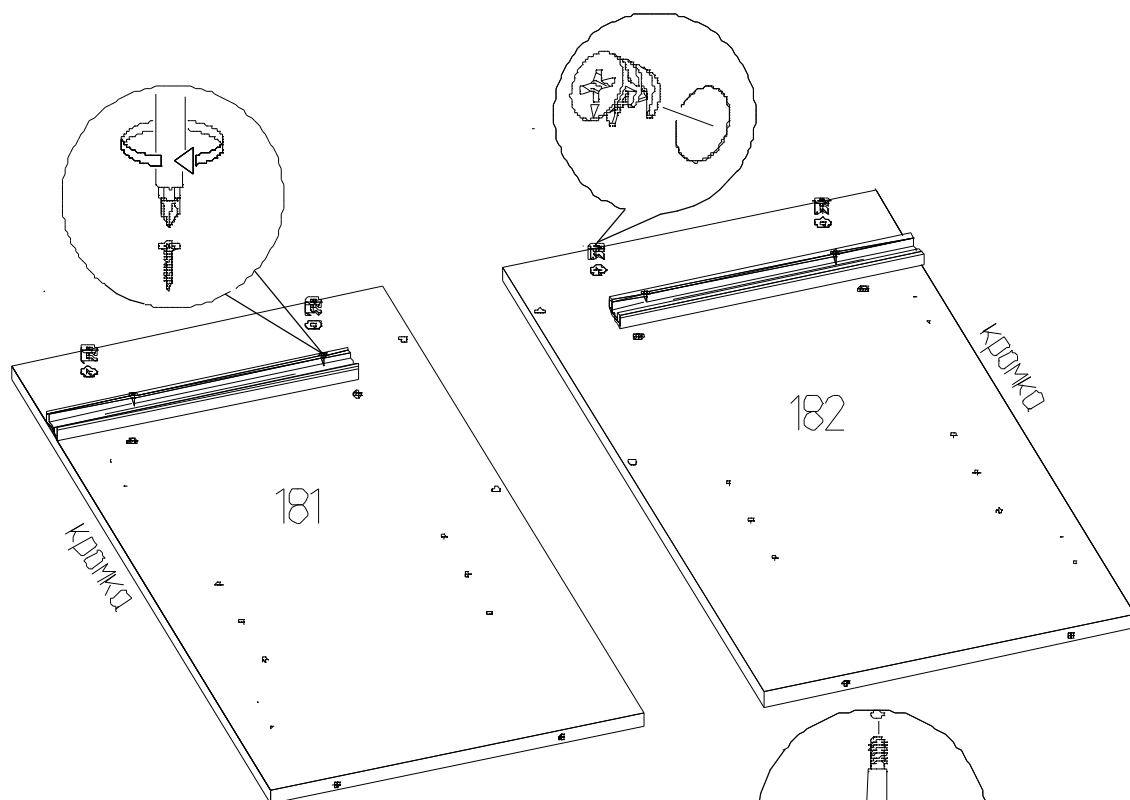
Последовательность сборки изделия:

ВНИМАНИЕ! Перед установкой комплектующих позиционировать детали согласно рисунку (ориентироваться по кромке и отверстиям).

Шаг 1. Установка направляющих, эксцентриков и дюбелей

-Установить Компл.№25 (M) на дет.№181,182 с помощью Компл.№25 (N) в имеющиеся отверстия (см. схему на стр.17)

-Установить эксцентрики в существующие отверстия Компл.№45 (Q)

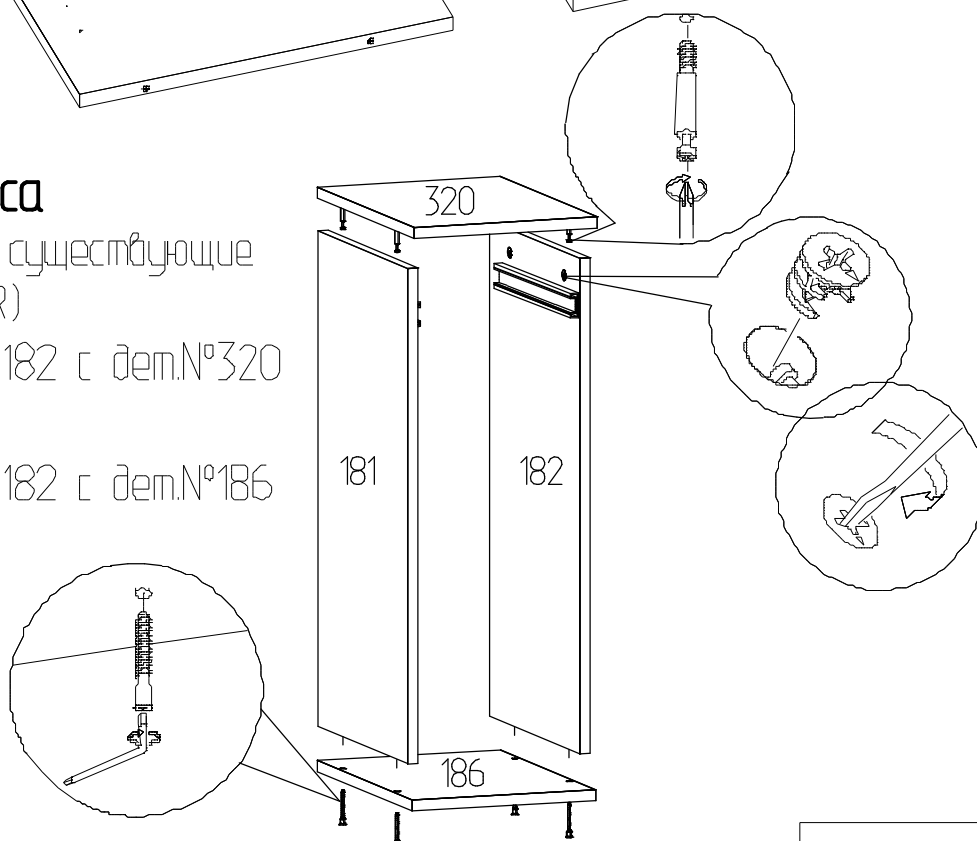


Шаг 2. Сборка каркаса

-Установить дюбеля в существующие отверстия Компл.№45 (R)

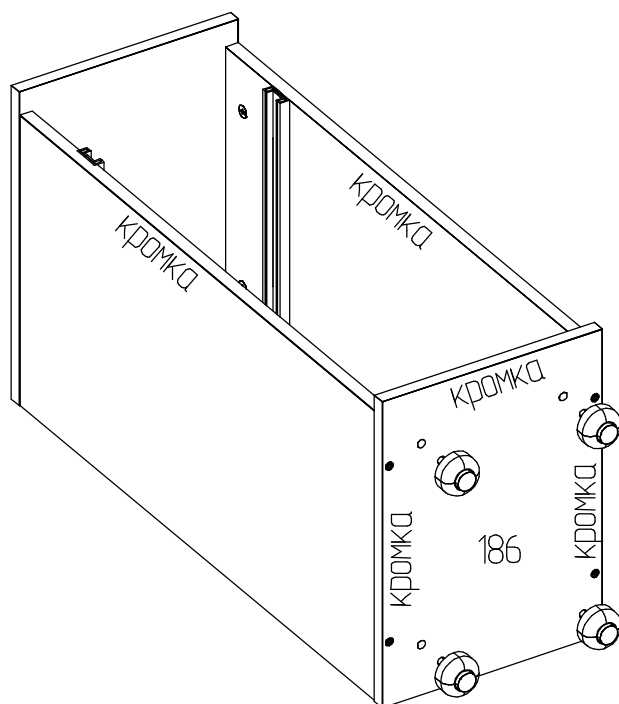
-Соединить дет.№ 181,182 с дет.№320 с помощью Компл.№45

-Соединить дет.№ 181,182 с дет.№186 с помощью Компл.№19



Шаг 3. Установка опор

- Установить опоры Компл. №26 на дет.№186 в имеющиеся отверстия

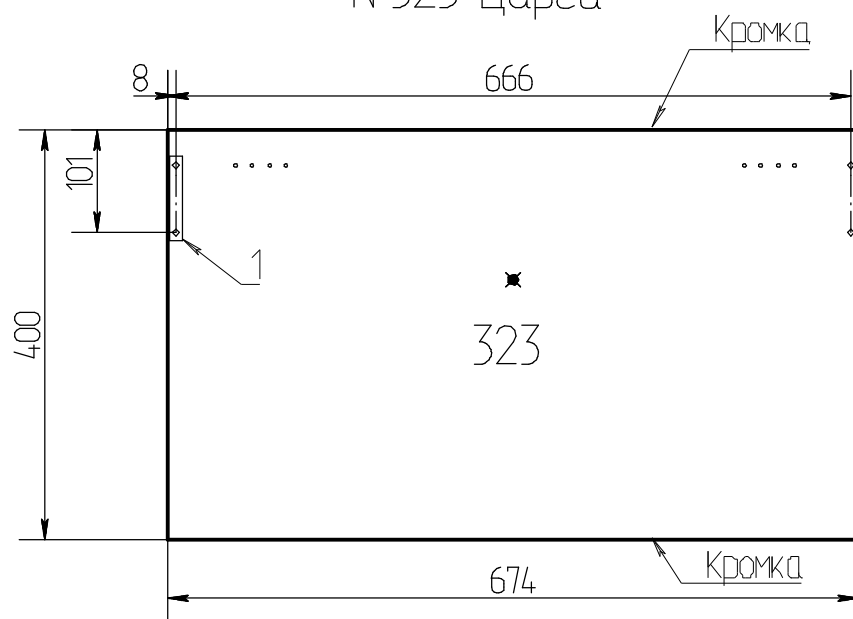


Шаг 4. Установка царги

Схема расположения отверстий на деталях которые необходимо досверлить самостоятельно

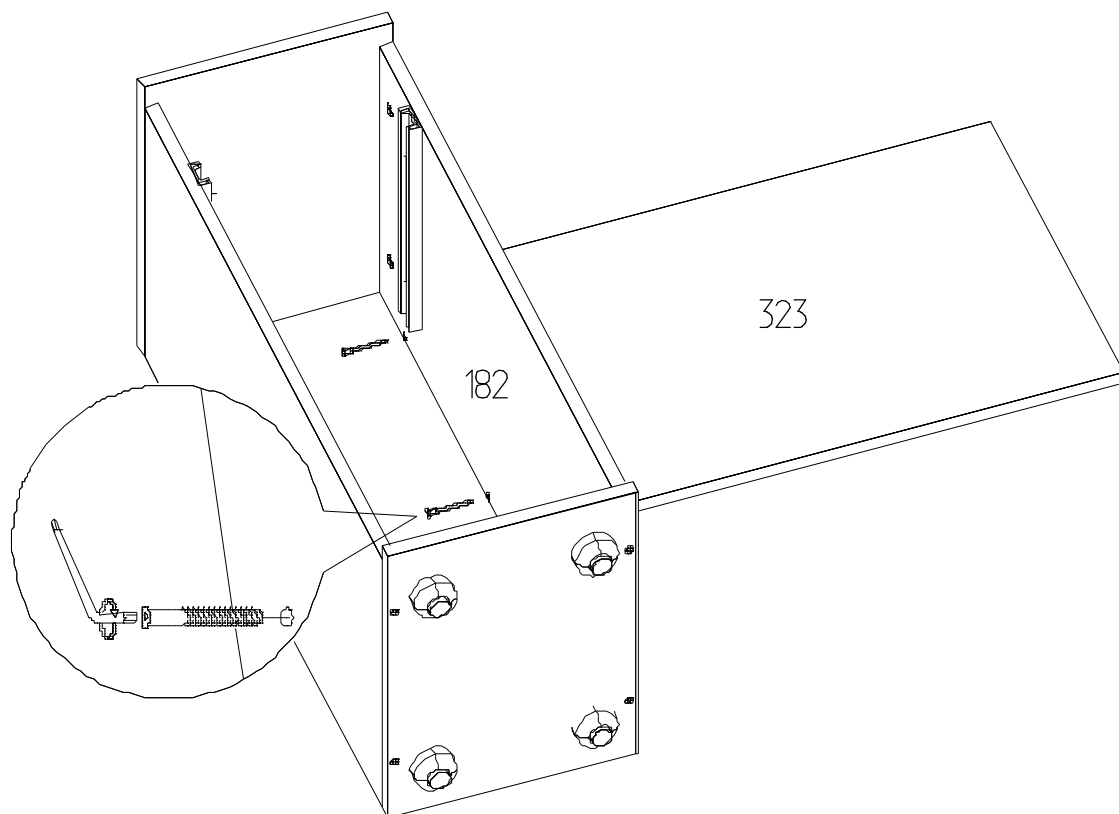
Отверстия №1 необходимо досверлить* насковозь сверлом $\Phi 8$ мм.

№323 Царга



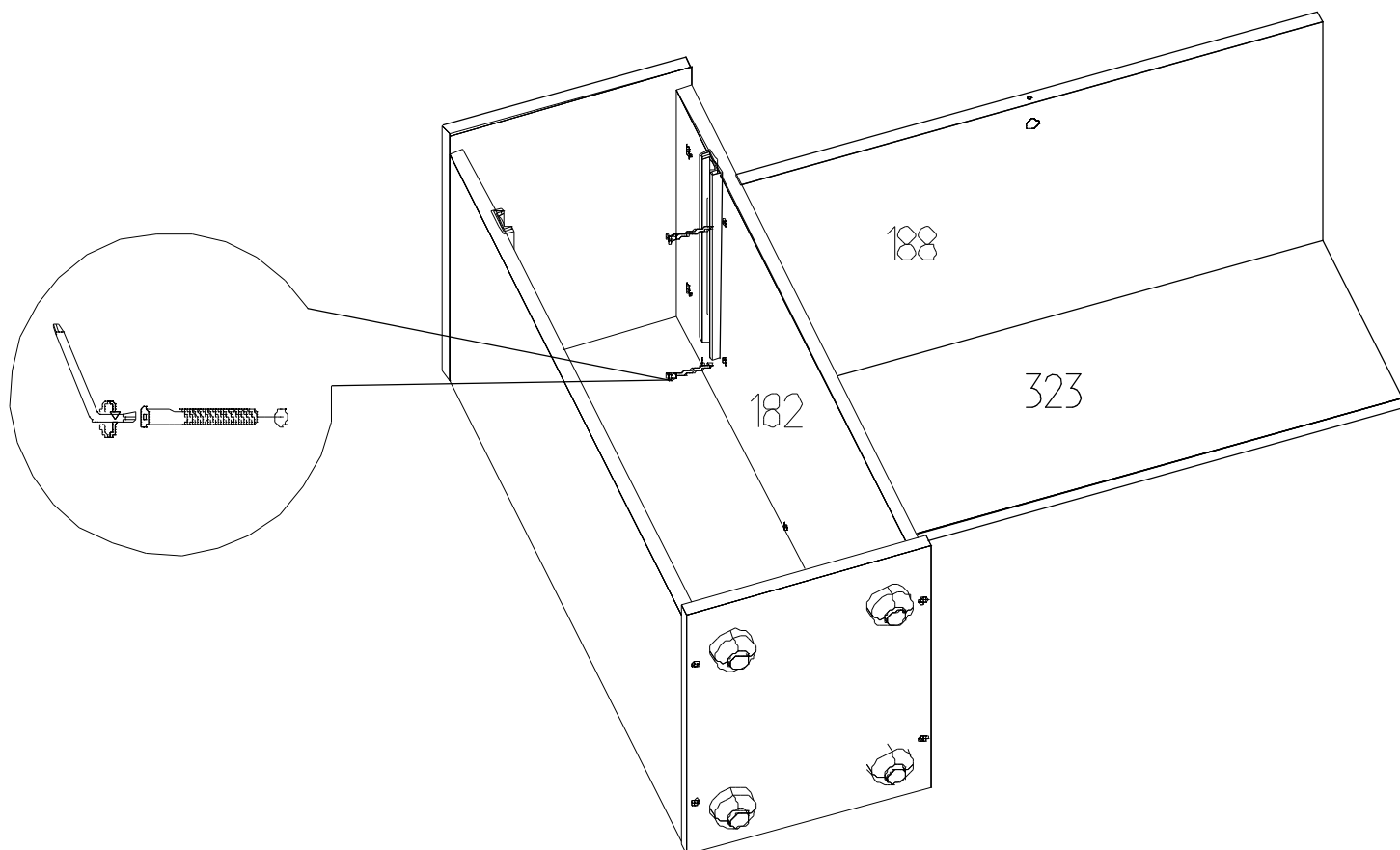
* - во избежании сколов, необходимо установить под вертикальную стенку подложку из куска ДСП или доски, сверлить плавно, без рыбок и перекосов.

-Соединить дет.№ 323 с дет.№182 с помощью Комплекта №19



Шаг 5. Установка горизонтального щита

-Соединить дет.№188 с дет.№182 с помощью Комплекта №19

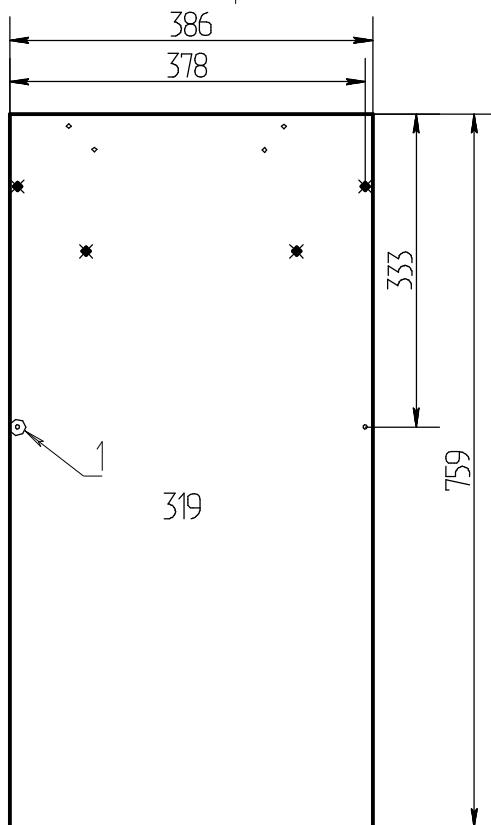


Шаг 6. Установка вертикального щита и наконечников

Схема расположения отверстий на деталях которые необходимо досверлить самостоятельно

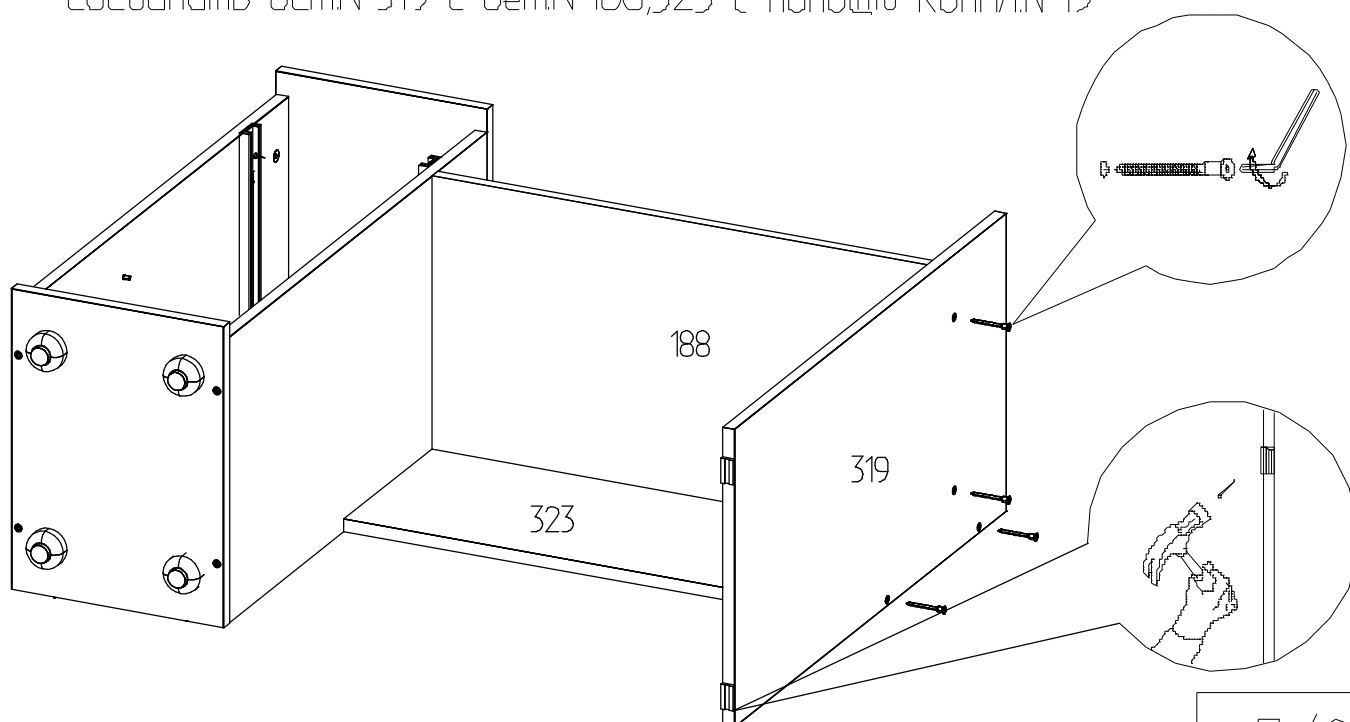
Отверстия №1 необходимо досверлить* насквозь сверлом $\Phi 8$ мм.

№319 Стенка вертикальная



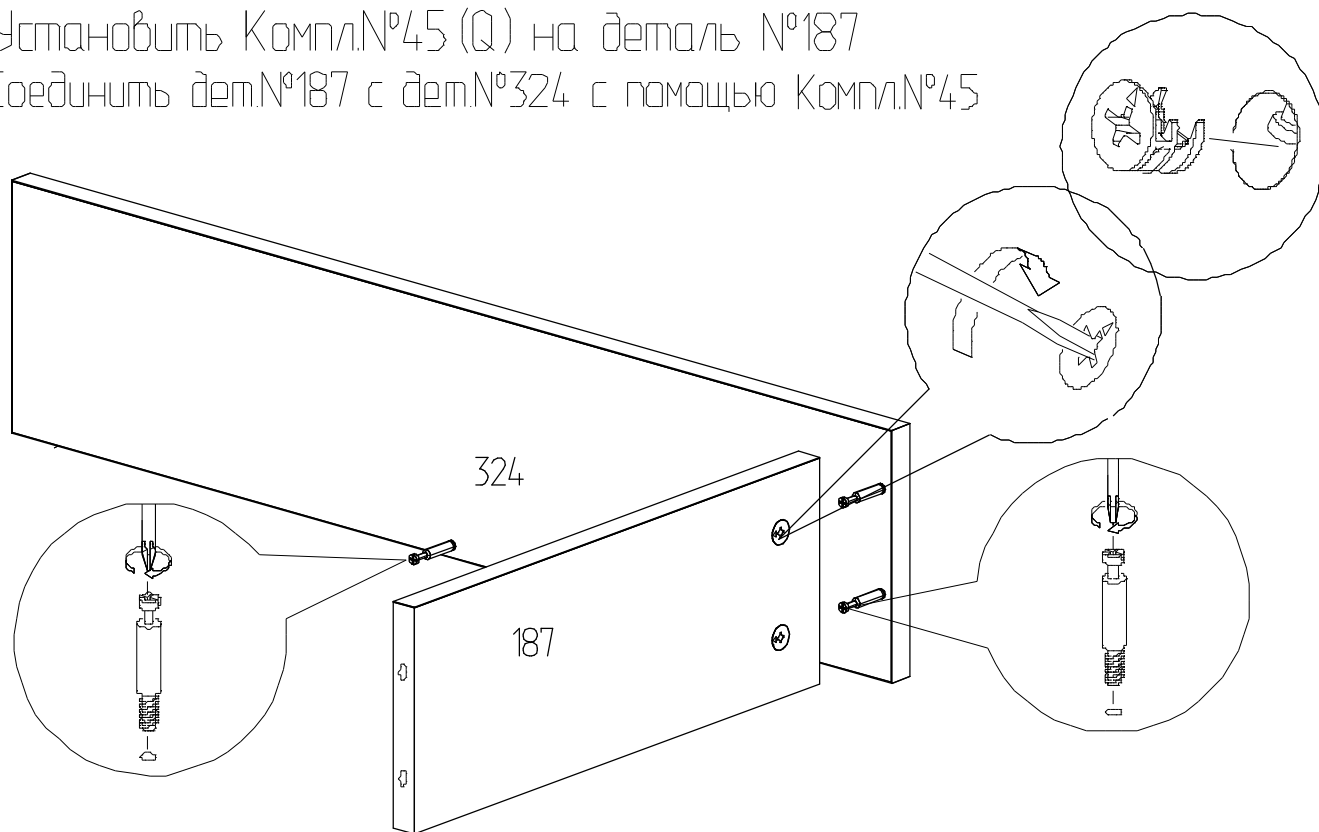
* - во избежании сколов, необходимо установить под вертикальную стенку подложку из куска ДСП или доски, сверлить плавно, без рывков и перекосов.

-Соединить дет№319 с дет№188,323 с помощью Комплекта №19

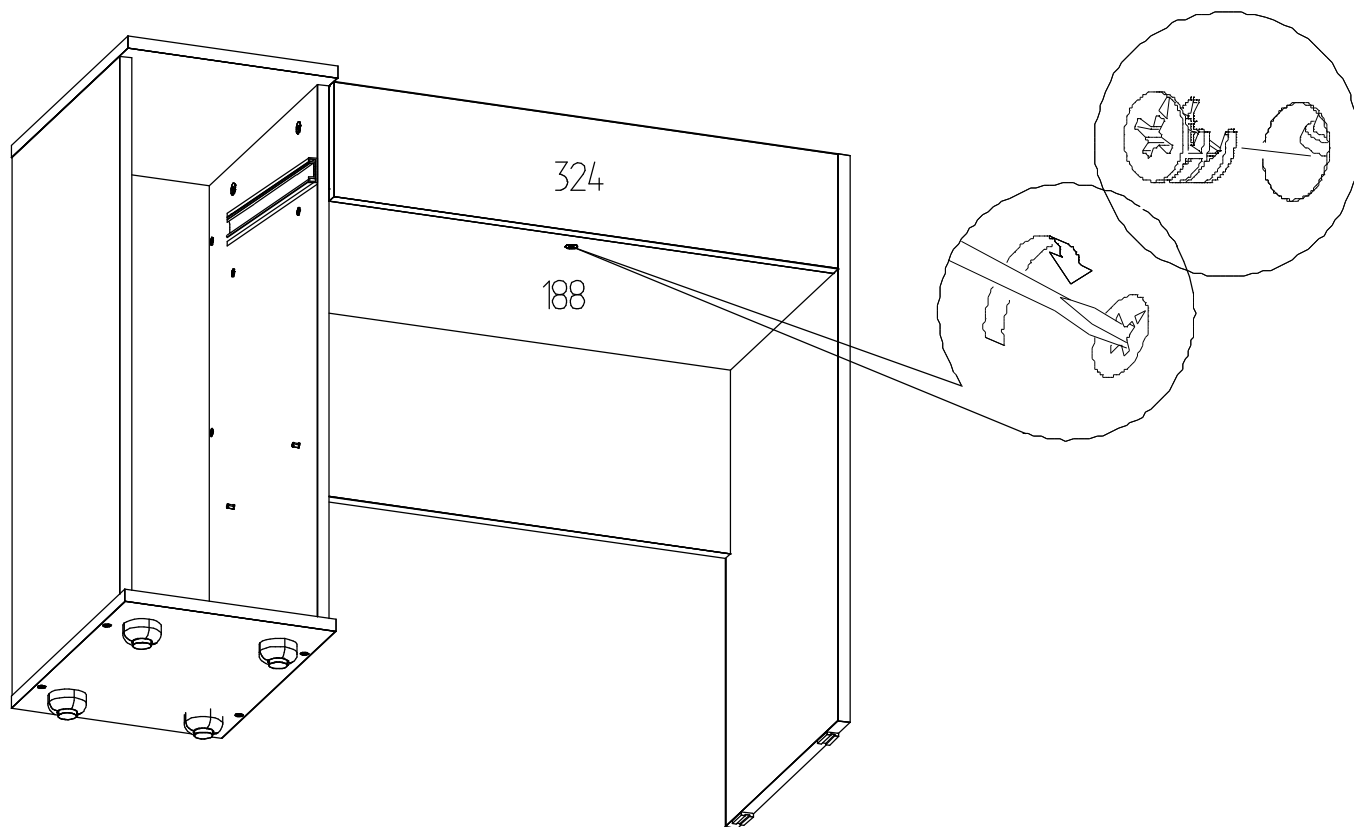


Шаг 7. Установка лицевой фальшпанели

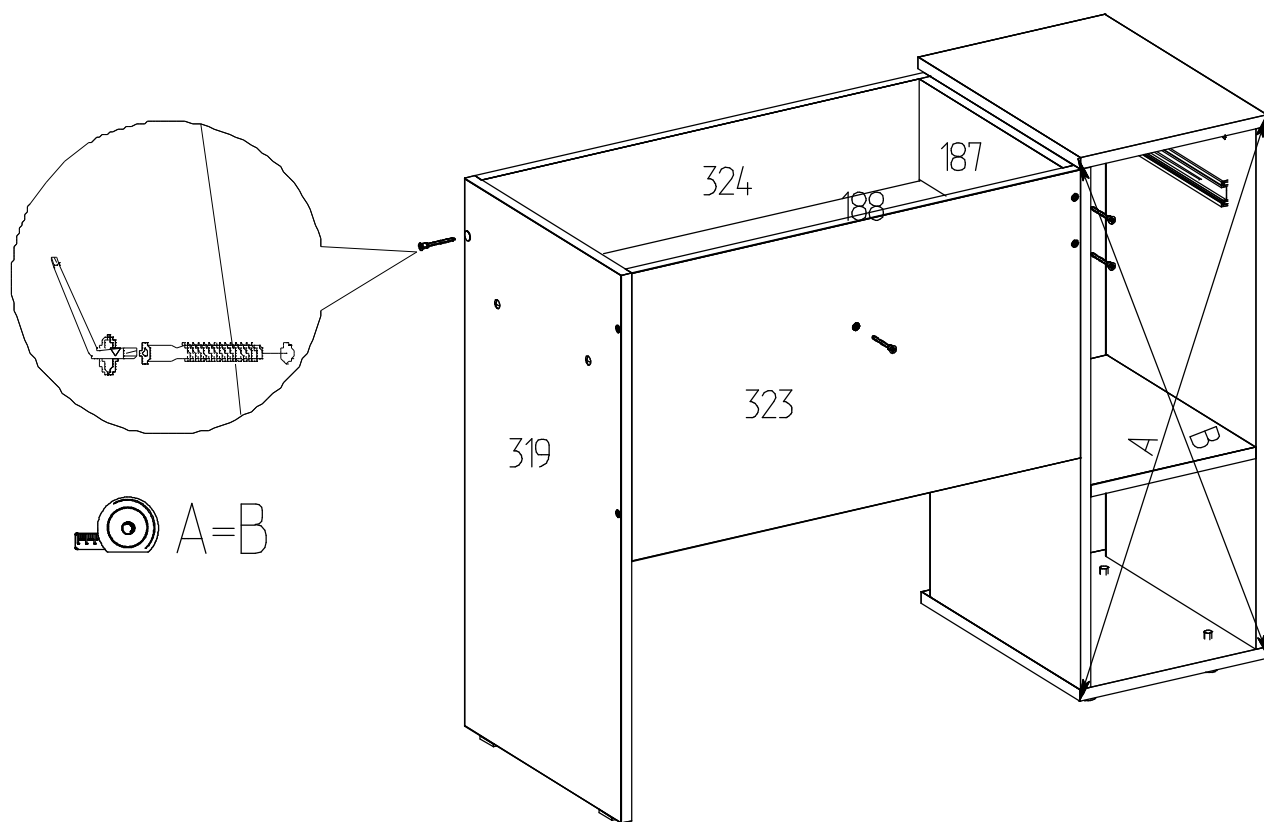
- Установить дюбеля Комплекта №45 (R) на деталь №324
- Установить Комплект №45 (Q) на деталь №187
- Соединить дет.№187 с дет.№324 с помощью Комплекта №45



- Соединить дет.№188 с дет.№324 с помощью Комплекта №45

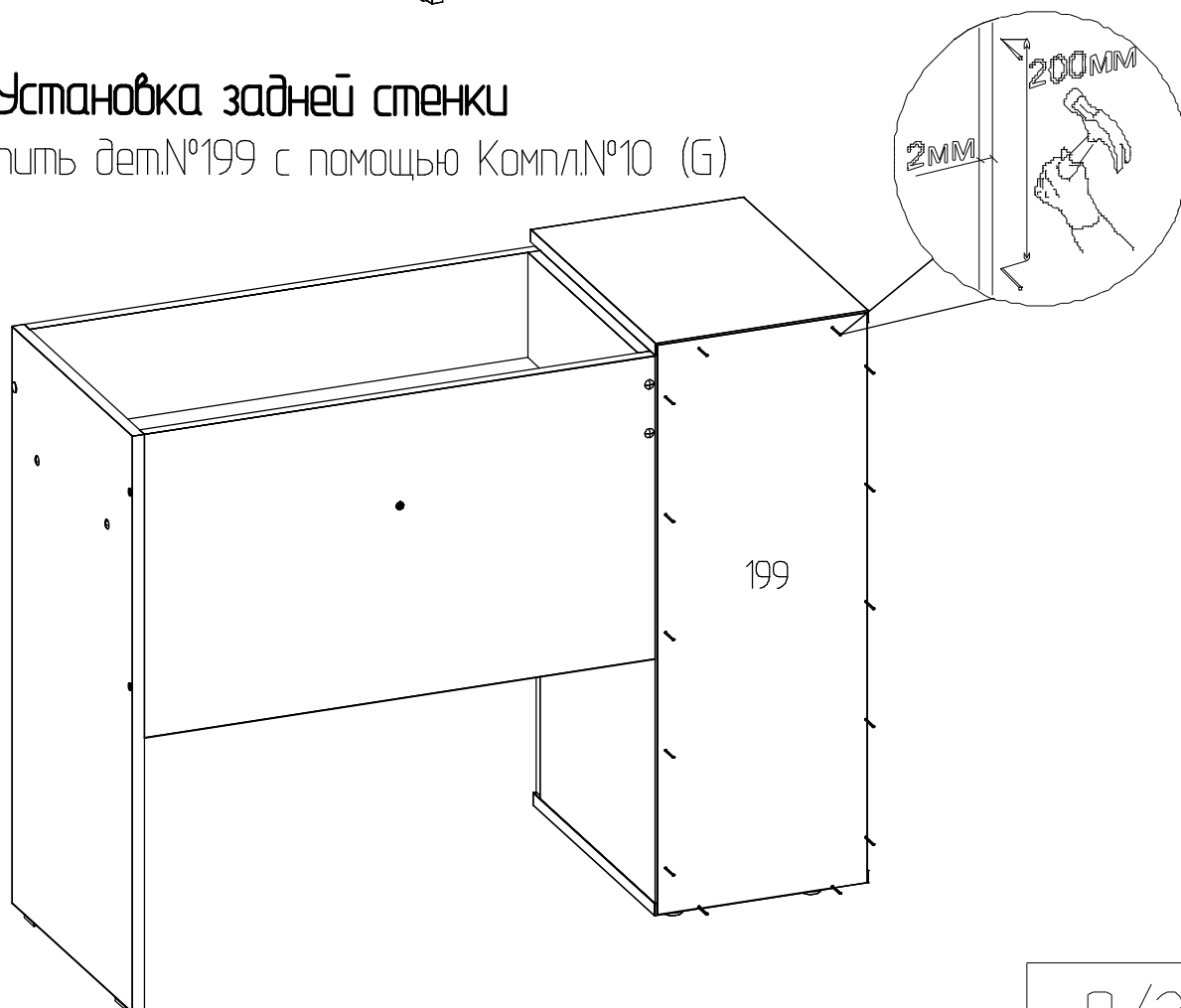


- Соединить дет. №319,188 с дет.№323 с помощью Компл.№19
- Соединить дет. №324 с дет.№319 с помощью Компл.№19
- Прямоугольность каркаса проверять рулеткой по диагонали.



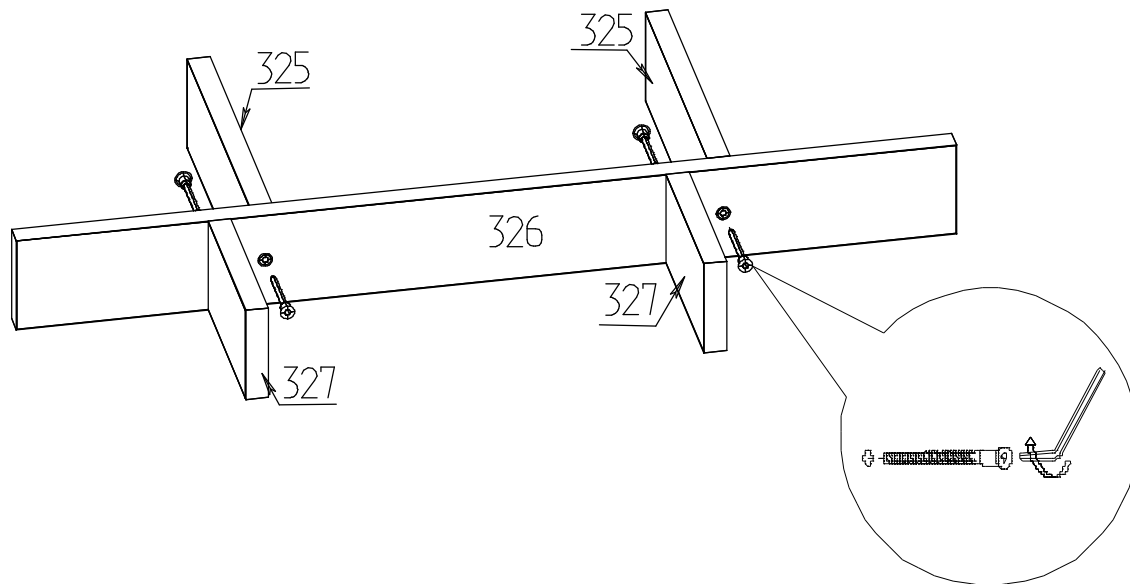
Шаг 8. Установка задней стенки

- Закрепить дет.№199 с помощью Компл.№10 (G)

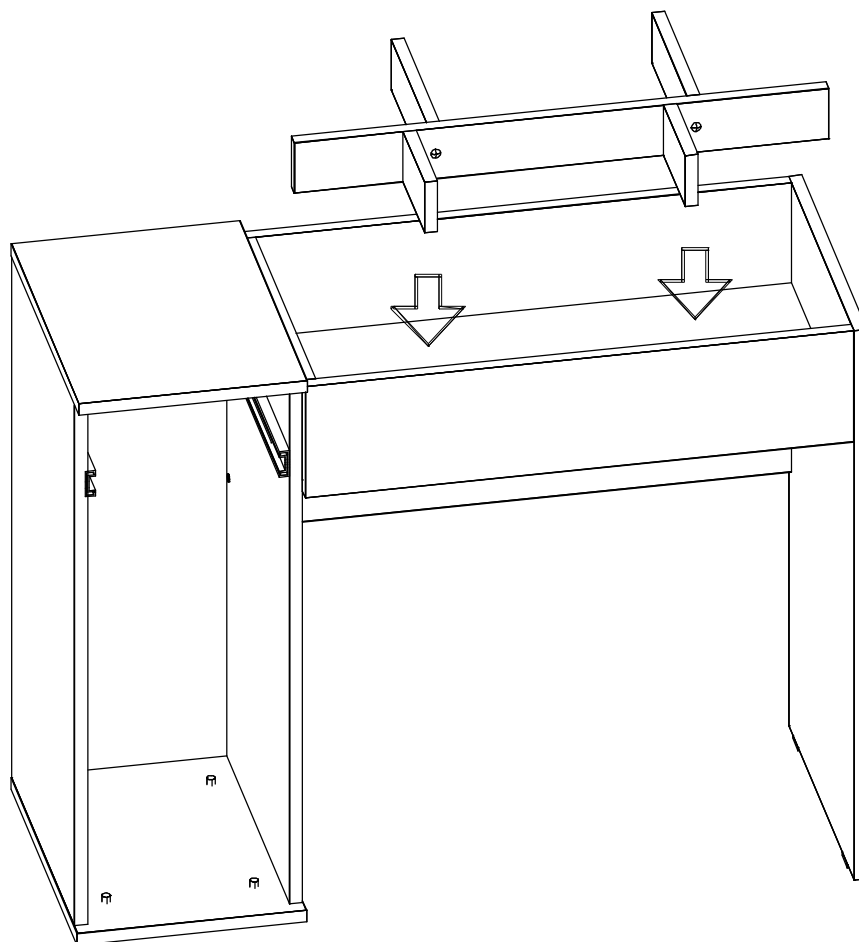


Шаг 9. Установка перегородок

-Соединить дет.№325,327 с дет.№326 с помощью Комплекта №19



-Установить перегородки в нишу

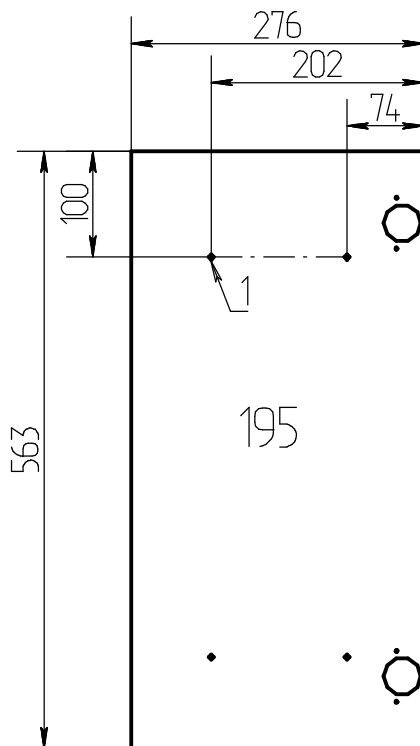


Шаг 10. Установка крышки и двери

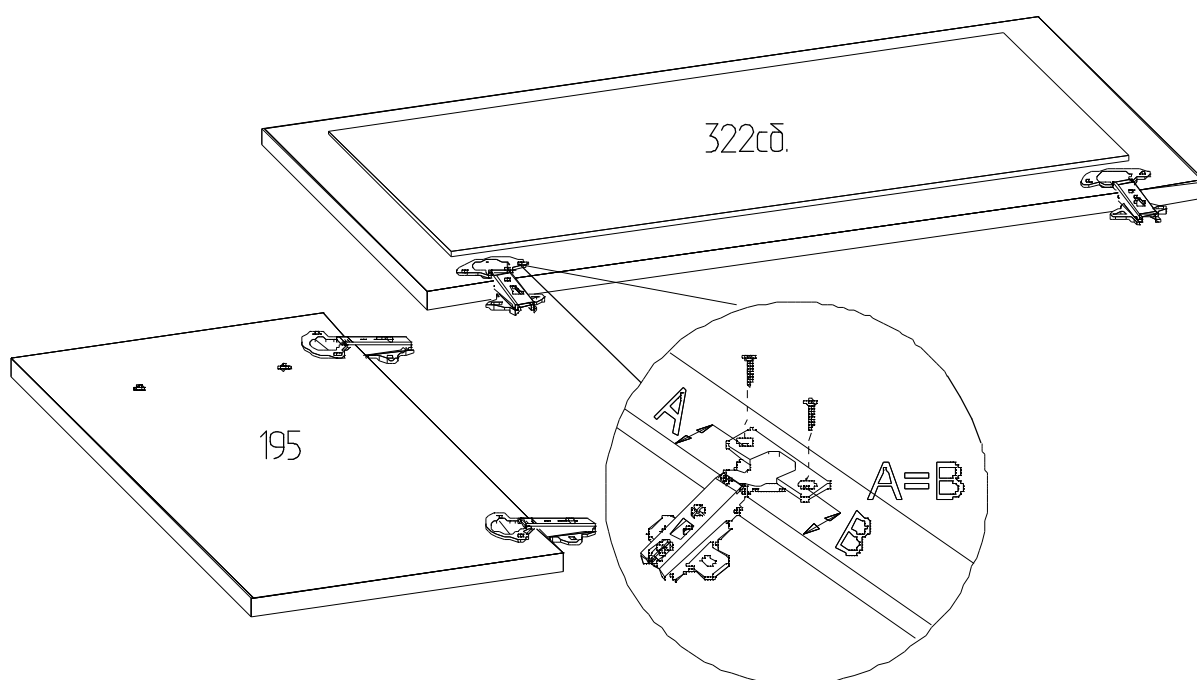
Схема расположения отверстий на деталях которые необходимо досверлить самостоятельно

Отверстия №1 необходимо досверлить* насковозь сверлом $\Phi 8$ мм.

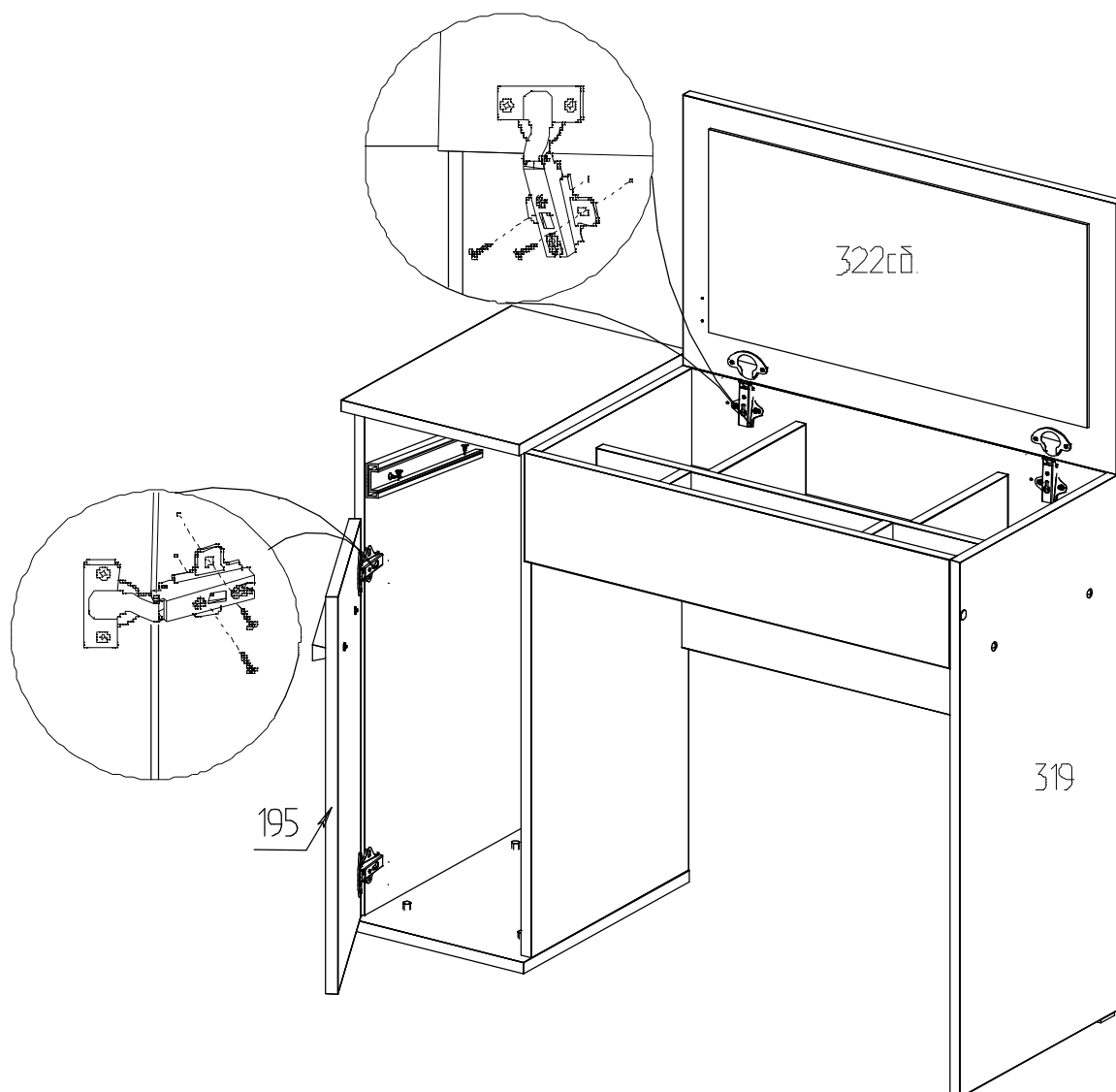
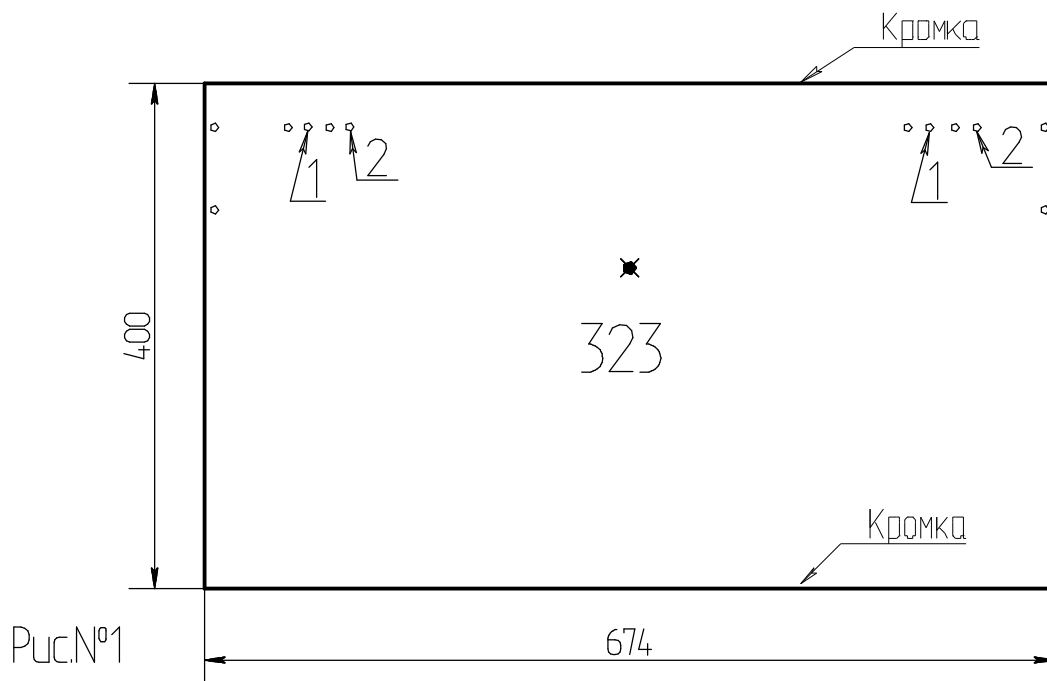
№195 Дверь



- Установить Компл.№4 (С,D,E) на дет.№322сд,195



- Соединить дет.№322сб. с дет.№323 с помощью Комплекта №4 (Е), согласно Рис.№1 в отверстия 1 и 2
- Установить дверь дет.№195 с помощью Комплекта №4 (Е).



ПРАВИЛА

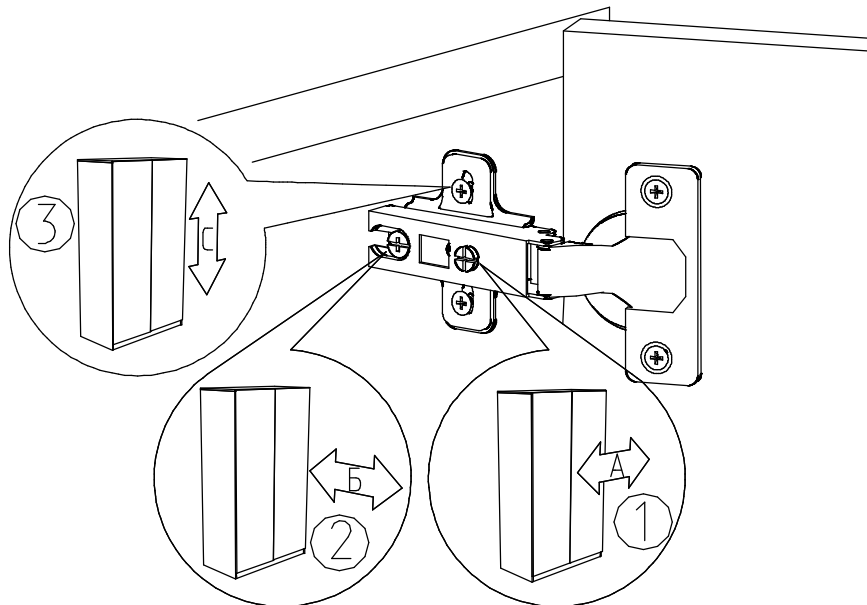
по регулировке петли четырехшарнирной, используемой при навеске дверей.

Если при монтаже дверей допущена неточность в их положении (большие зазоры между доковой стенкой и дверью, перекос дверей и т.п.), то необходимо произвести регулировку петель

Регулирование осуществляется с помощью винтов поз. ①, ②, ③

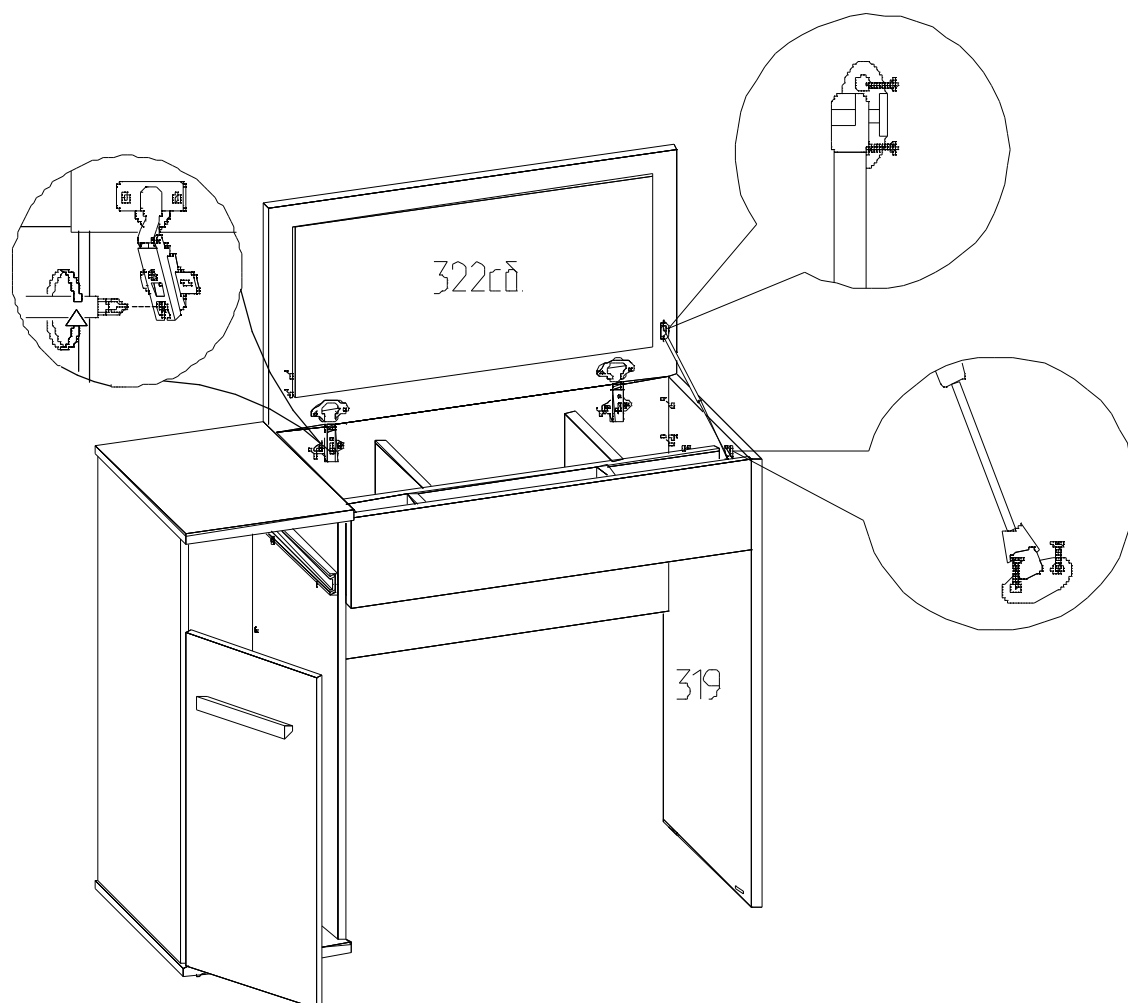
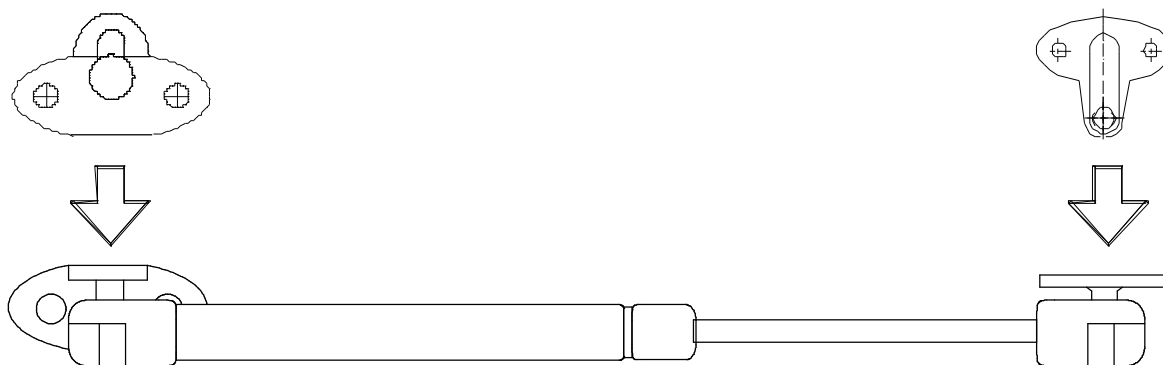
ПОРЯДОК РЕГУЛИРОВАНИЯ

1. Ослабить винт поз. ②. Это даст возможность перемещения двери по стрелке Б.
2. Установочным винтом, поз. ① дверь перемещается по стрелке А.
3. После установки двери в нижнем положении винт поз. ② затягивается до отказа.
4. Ослабить винт поз. ③. Это даст возможность перемещения двери по стрелке С.



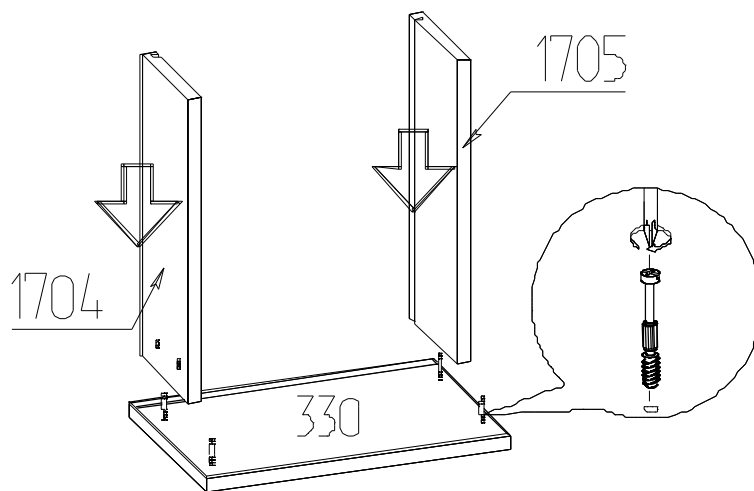
Шаг 11. Установка газового лифта

- Перед установкой газлифта ослабить петли с помощью Комплекта №4 (E)
- Установить Комплект №67 (U) на дет. №322сб. и Комплект №67 (V) на дет. №319
- Установить Комплект №19 (L) на указанные отверстия.

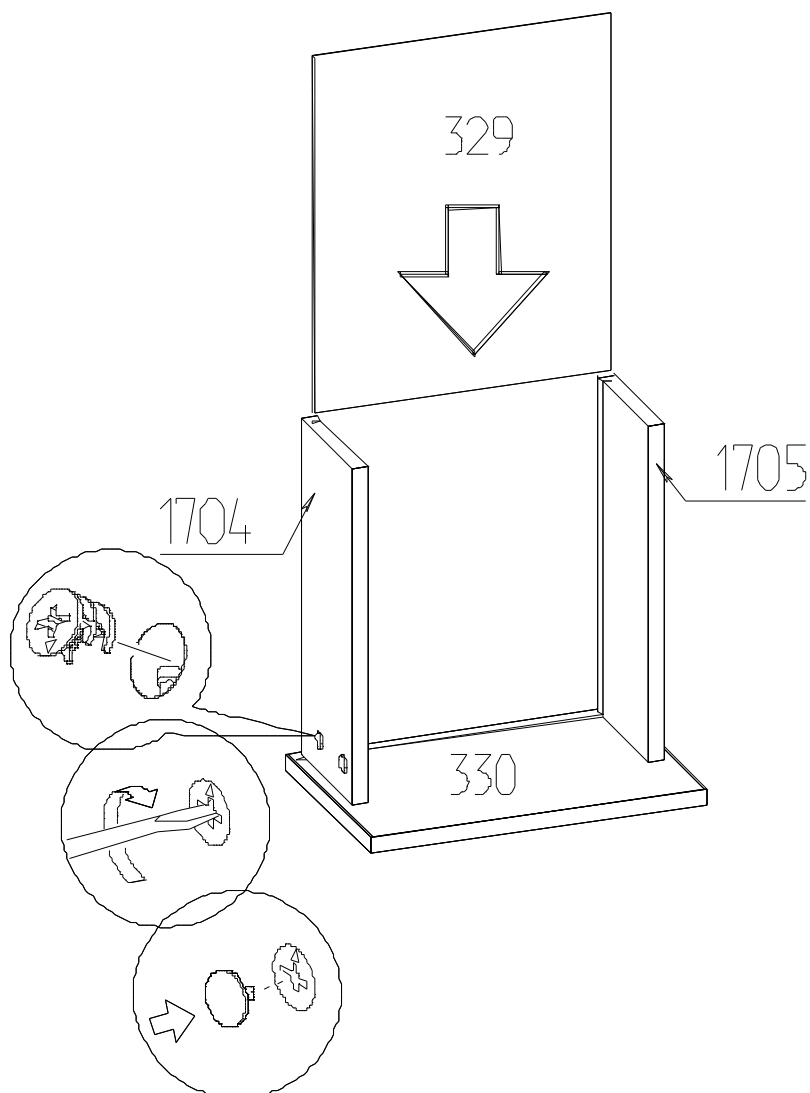


Шаг 12. Сборка ящика.

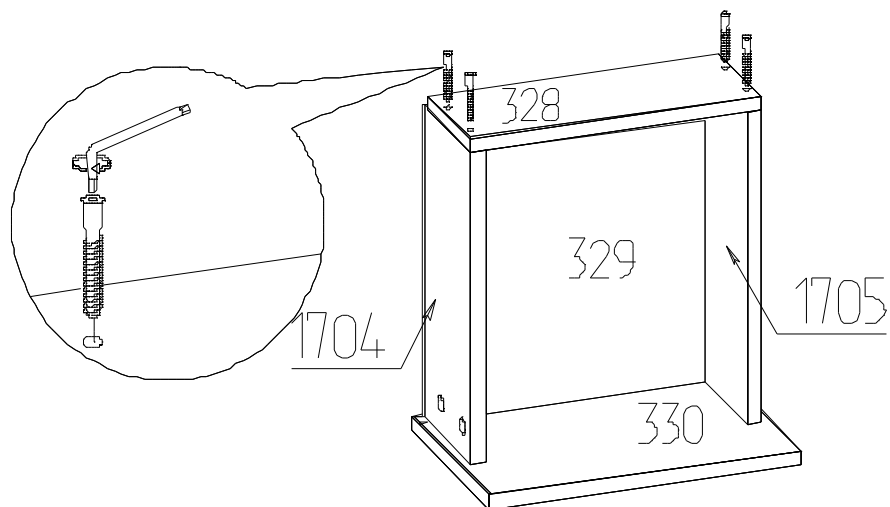
- Установить Комплект №45 (R) к дет.№330
- Соединить дет.№1704,1705 с дет.№330



- Установить дно ящика дет.№329 в пазы дет.№1704,1705,330
- Закрепить дет.№1704,1705 к дет.№330 с помощью Комплекта №45

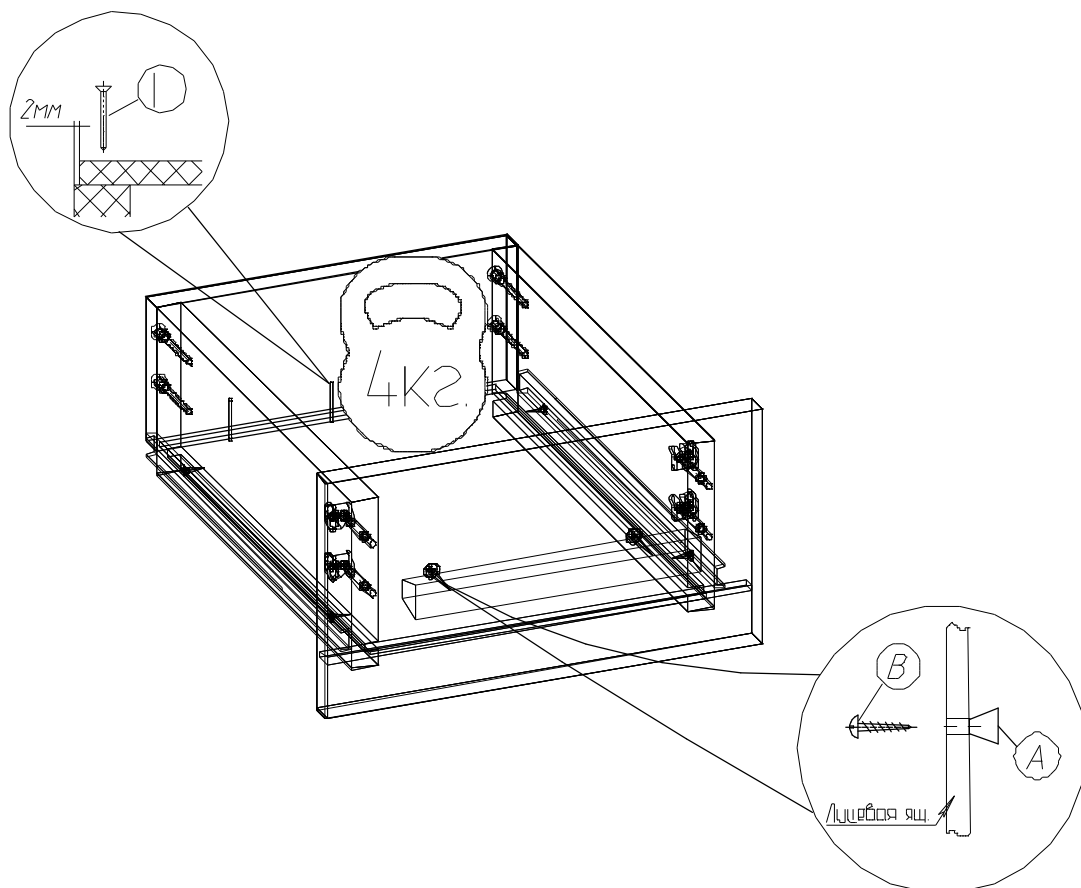


- Прикрепить дет.№328 с помощью Комплекта №19



- Закрепить дет.№329 с помощью Комплекта №10

- Установить ручку для дет.№330 с помощью Комплекта №3



Установка направляющих Комплект №25

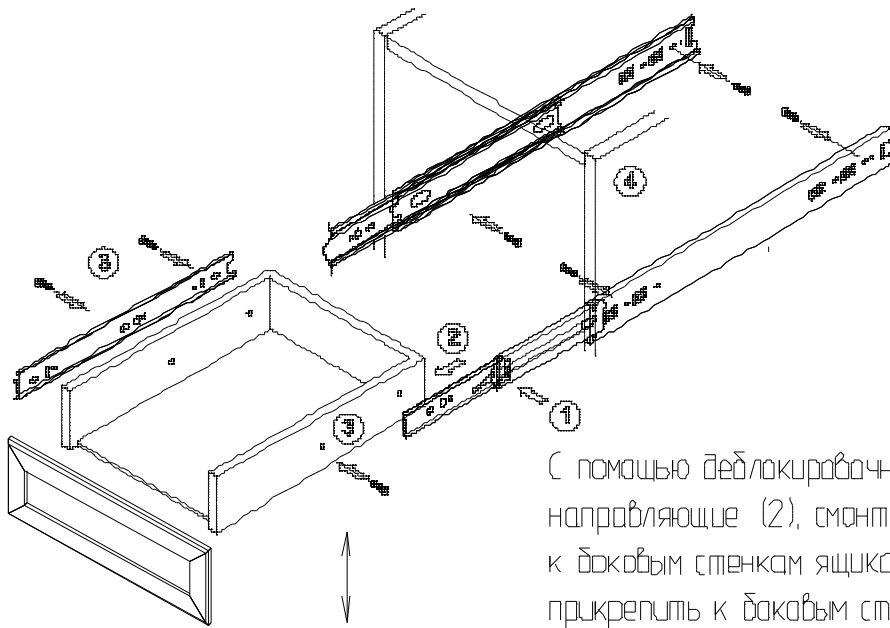


рисунок 1

С помощью демпфирующего рычага (1) снять внутренние направляющие (2), смонтировать внутренние направляющие к боковым стенкам ящика (3), внешние направляющие прикрепить к боковым стенкам корпуса (4), вставить внутренние направляющие во внешние, задвинуть ящик до фиксации демпфирующими рычагами. Для снятия ящика также использовать демпфирующий рычаг (1).

Крепление направляющей к боковой стенке ящика (рисунок 2):

1. Собрать ящик
2. Прикрепить направляющую к боковым стенкам ящика с помощью шурупов 3,5x13 через отверстия ⑤ и ⑥* (рисунок 2)
3. При необходимости отрегулировать ящик по вертикали (рисунок 1)
4. Прикрепить направляющую к боковым стенкам ящика с помощью шурупов 3,5x13 в одно из отверстий ⑦*

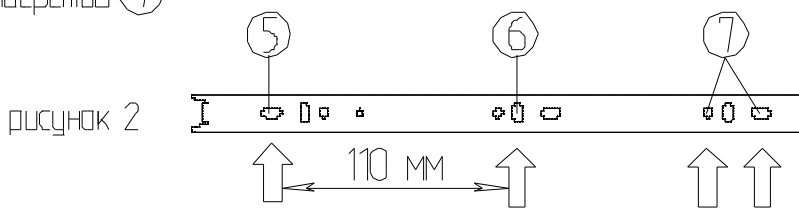


рисунок 2

Крепление направляющей к боковой стенке корпуса (рисунок 3):

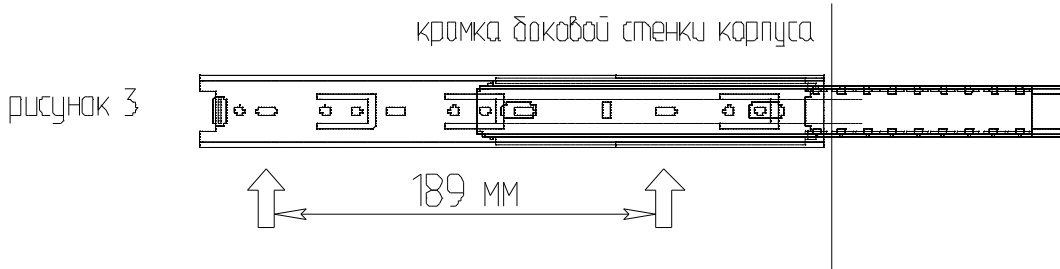


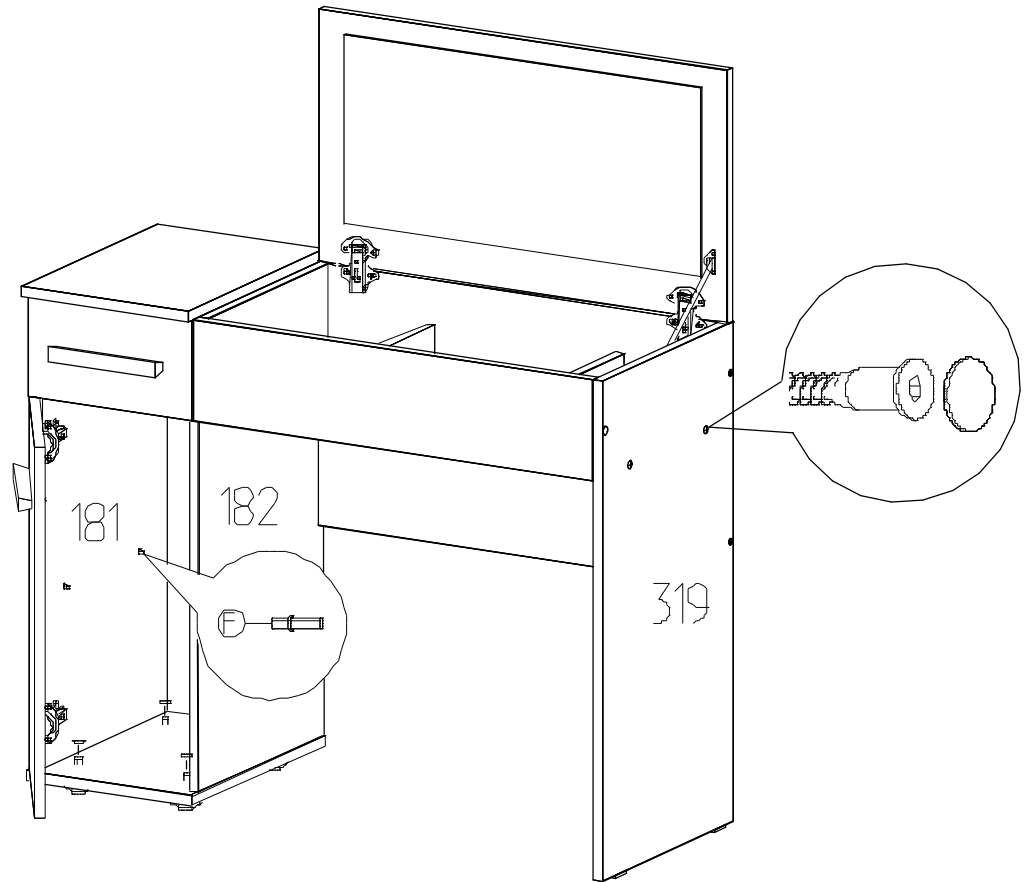
рисунок 3

↑ - места вкручивания шурупов

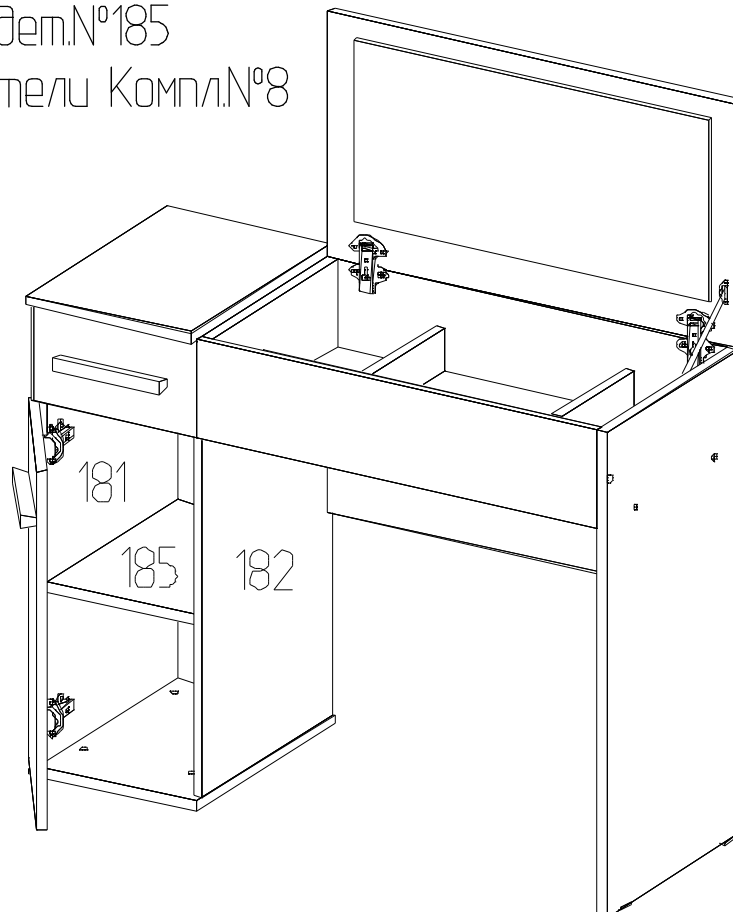
* - Перед закручиванием шурупов необходимо наклеить отверстие шилом

Шаг 13. Установка полки и заглушек

- Установить Компл.№8 на дет.№ 181,182
- Установить заглушки на видимую фурнитуру Компл.№19 (L)



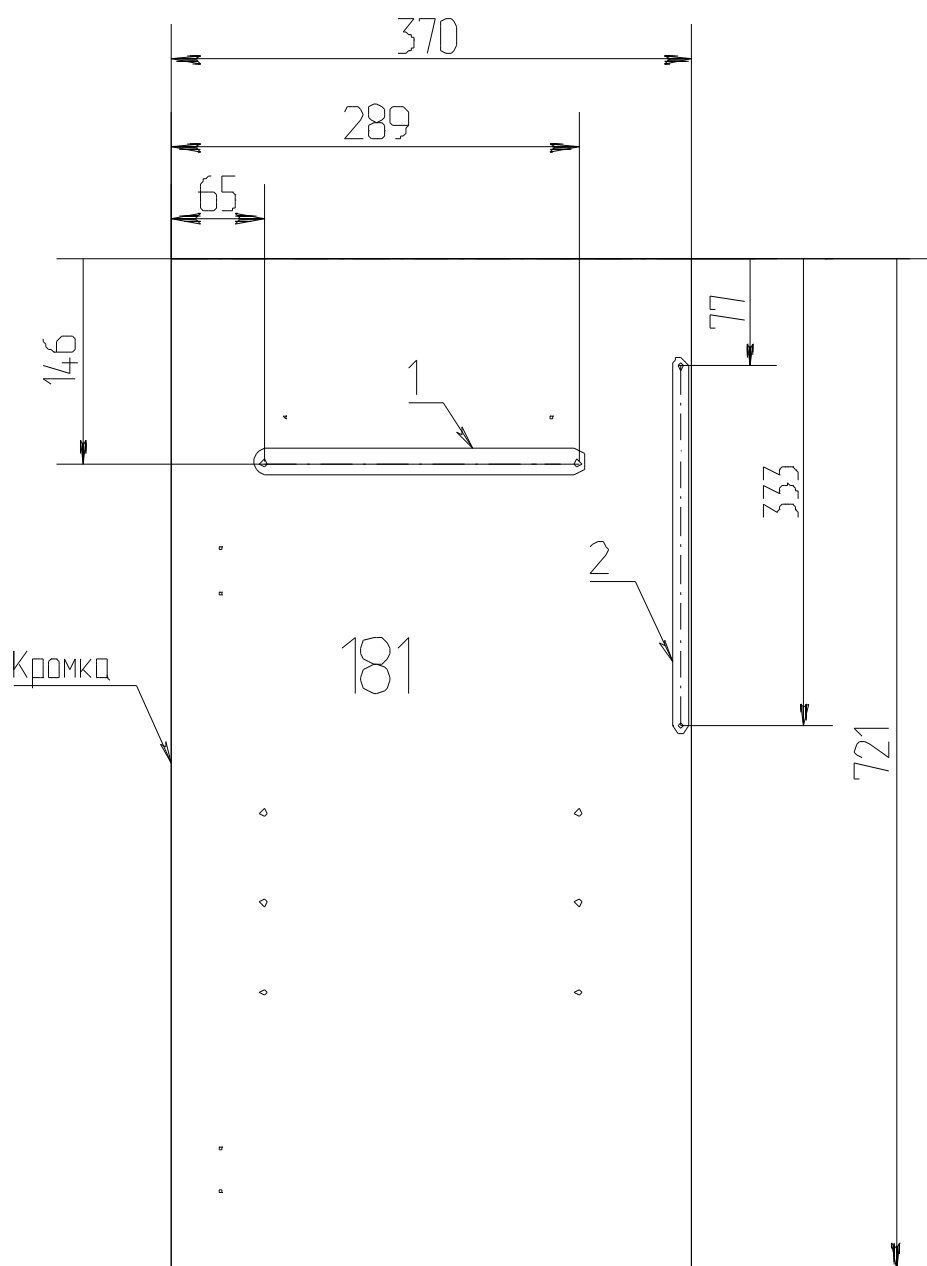
- Установить дет.№185 на полкодержатели Компл.№8



Правосторонняя сборка изделия:

Схема расположения отверстий на деталях которые необходимо досверлить самостоятельно
Отверстия №1 и 2 необходимо досверлить* наскобозь сверлом $\Phi 8$ мм.

№181 Левая вертикальная стенка тумбы



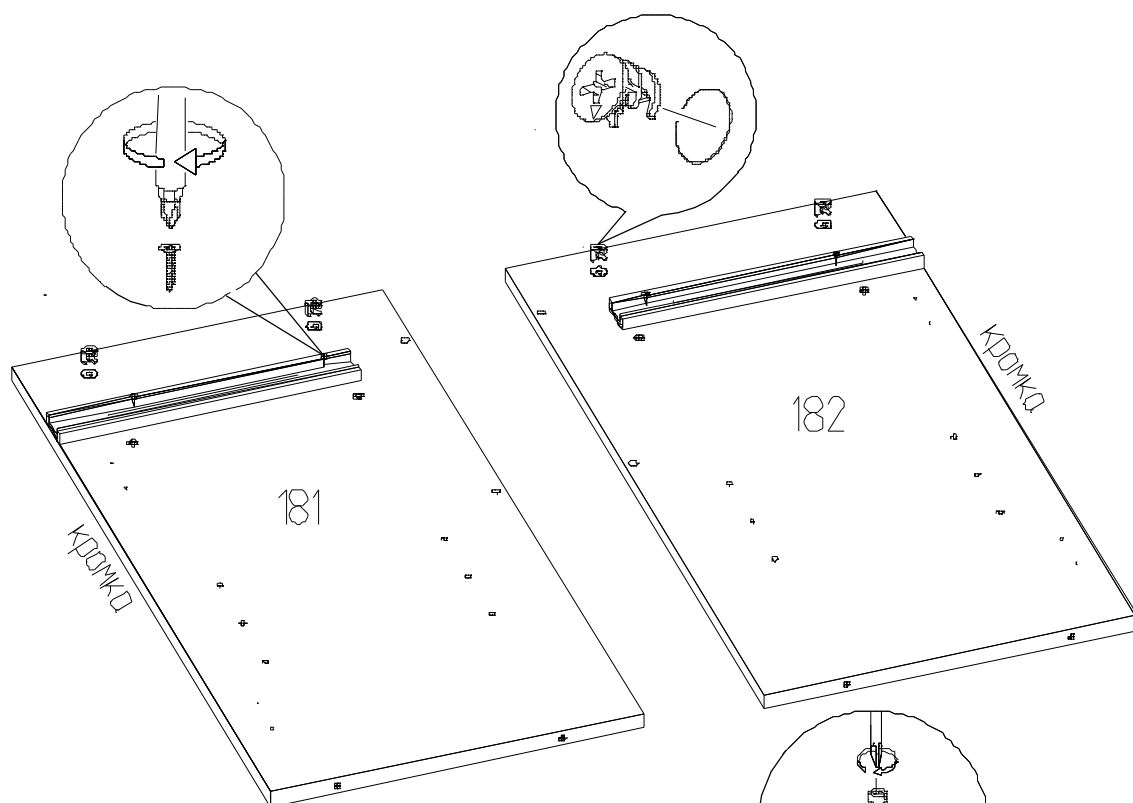
* - во избежании сколов, необходимо установить под вертикальную стенку подложку из куска ДСП или доски, сверлить плавно, без рывков и перекосов.

Последовательность сборки изделия:

ВНИМАНИЕ! Перед установкой комплектующих спозиционировать детали согласно рисунку (ориентироваться по кромке и отверстиям).

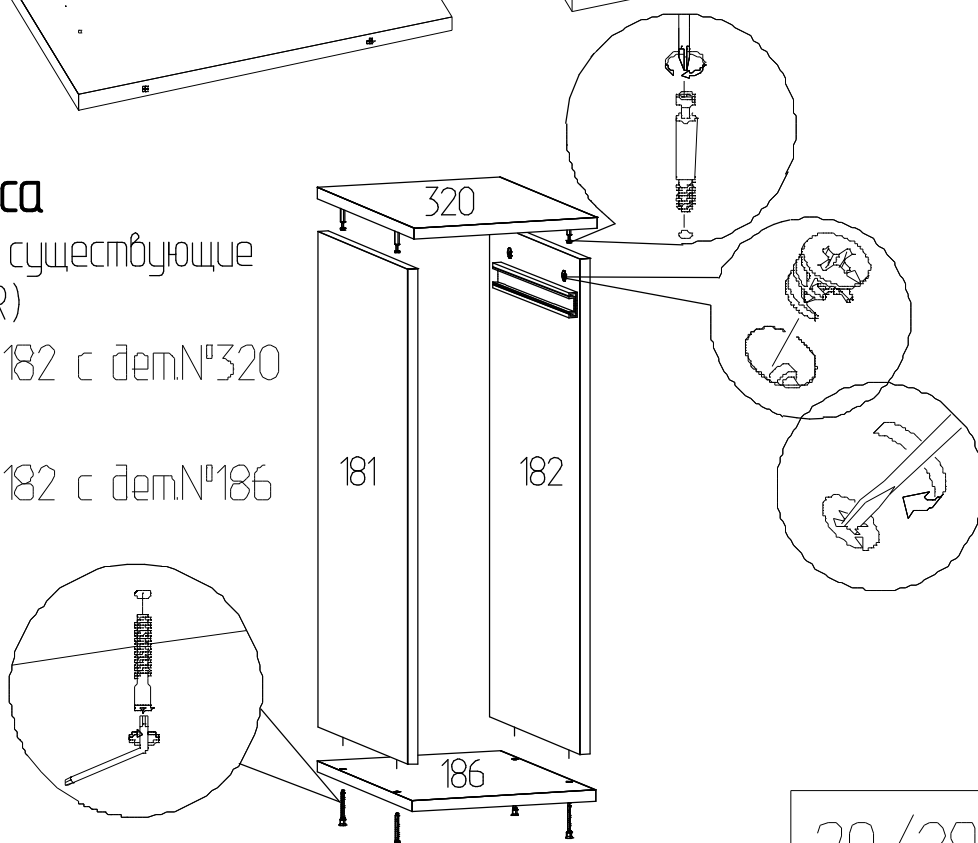
Шаг 1. Установка направляющих, эксцентров и дюбелей

- Установить Компл.№25 (М) на дет.№181,182 с помощью Компл.№25 (N) в имеющиеся отверстия (см. схему на стр.14)
- Установить эксцентрики в существующие отверстия Компл.№45 (Q)



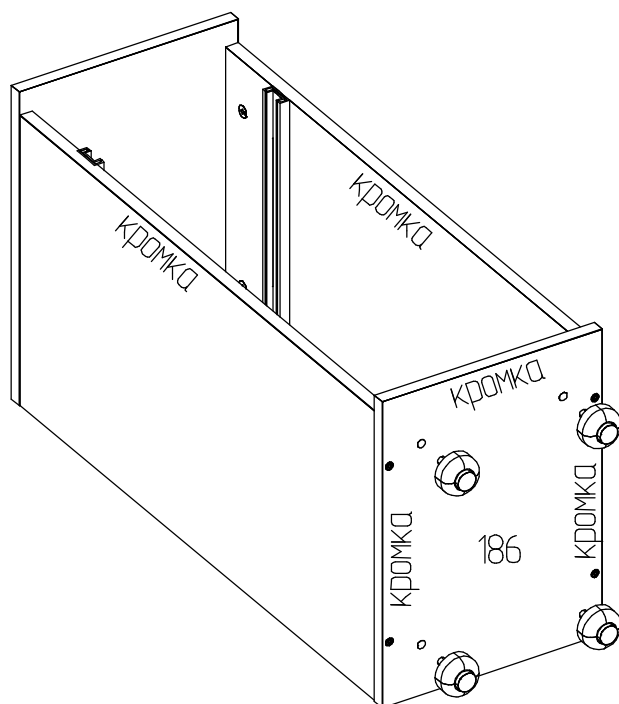
Шаг 2. Сборка каркаса

- Установить дюбеля в существующие отверстия Компл.№45 (R)
- Соединить дет.№ 181,182 с дет.№320 с помощью Компл.№45
- Соединить дет.№ 181,182 с дет.№186 с помощью Компл.№19



Шаг 3. Установка опор

- Установить опоры Компл. №26 на дет.№186 в имеющиеся отверстия

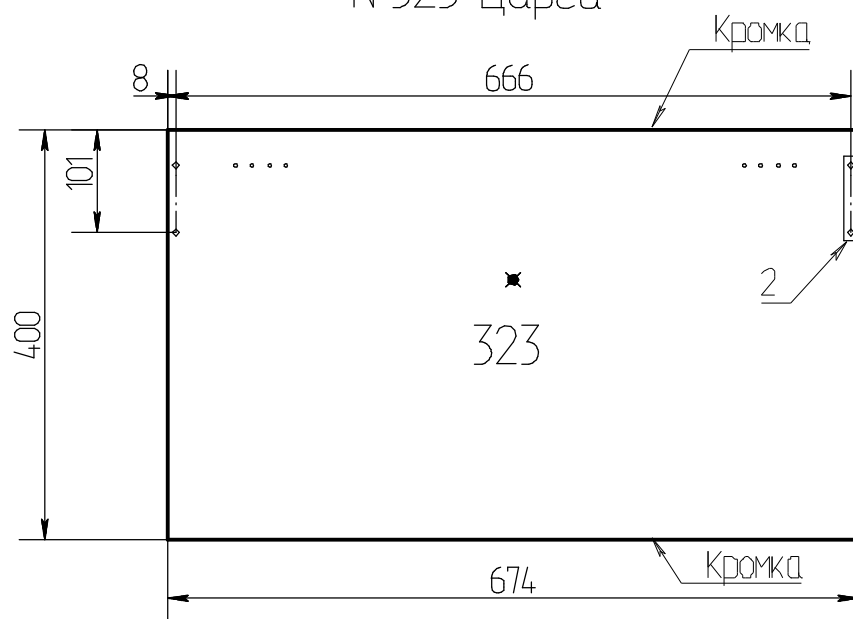


Шаг 4. Установка царги

Схема расположения отверстий на деталях которые необходимо досверлить самостоятельно

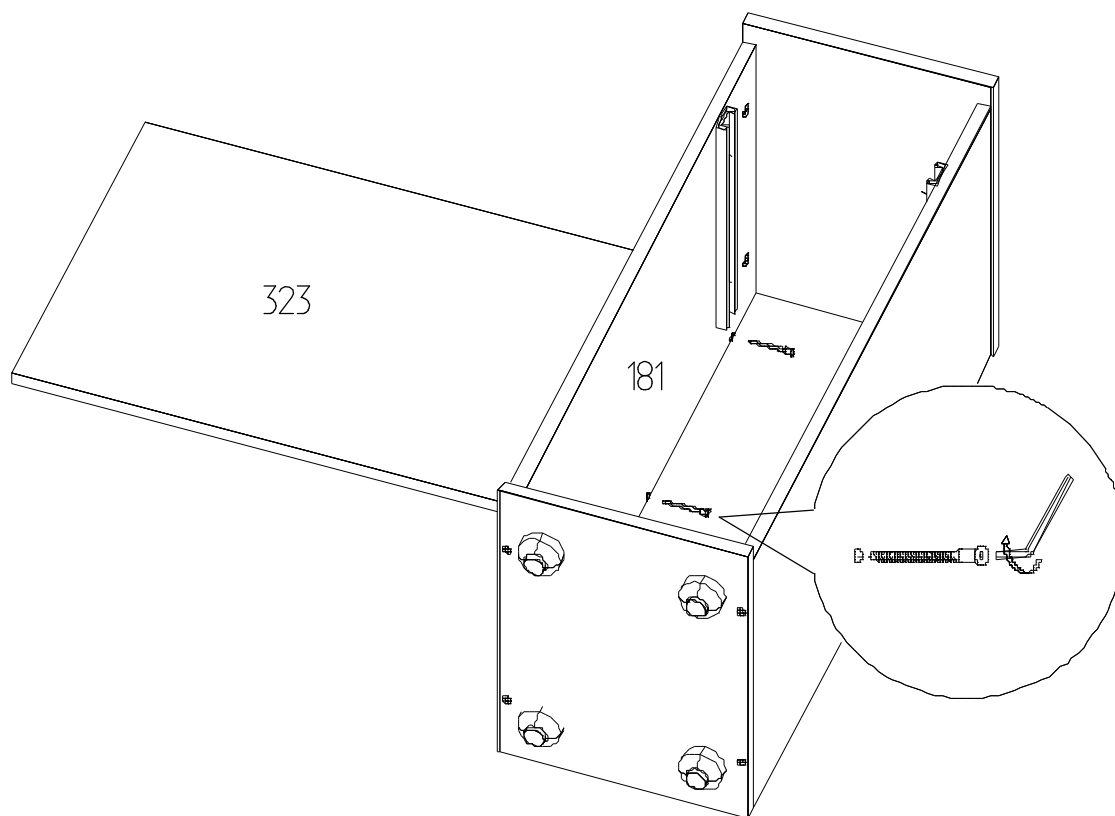
Отверстия №2 необходимо досверлить* наскобовозь сверлом $\Phi 8$ мм.

№323 Царга



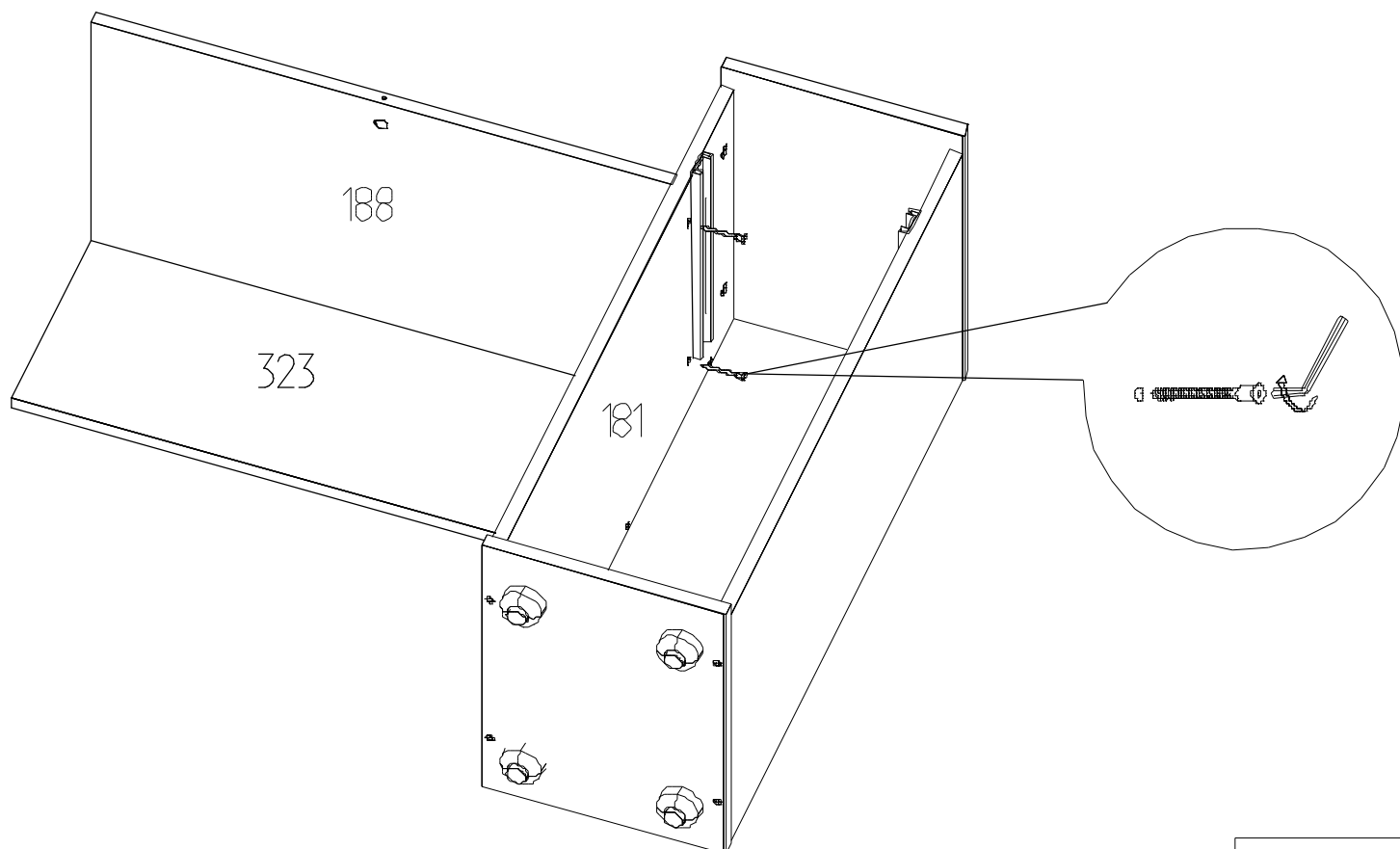
* - во избежании сколов, необходимо установить под вертикальную стенку подложку из куска ДСП или доски, сверлить плавно, без рыбок и перекосов.

-Соединить дет.№ 323 с дет.№181 с помощью Компл.№19



Шаг 5. Установка горизонтального щита

-Соединить дет.№188 с дет.№181 с помощью Компл.№19

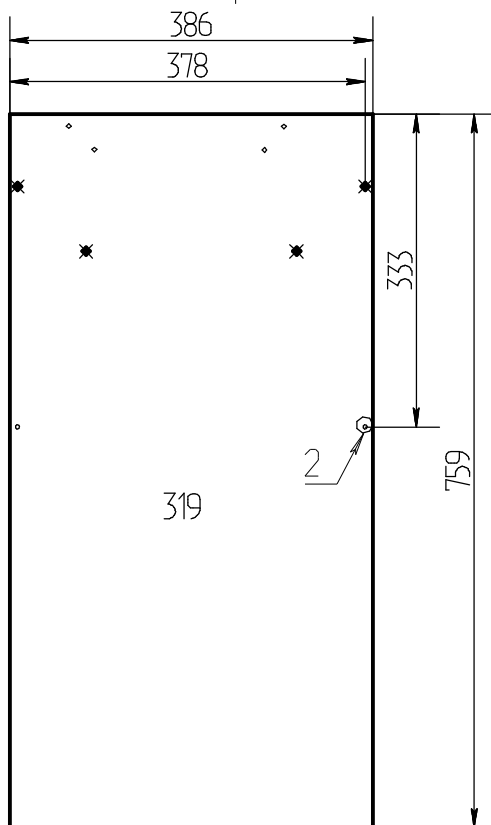


Шаг 6. Установка вертикального щита и наконечников

Схема расположения отверстий на деталях которые необходимо досверлить самостоятельно

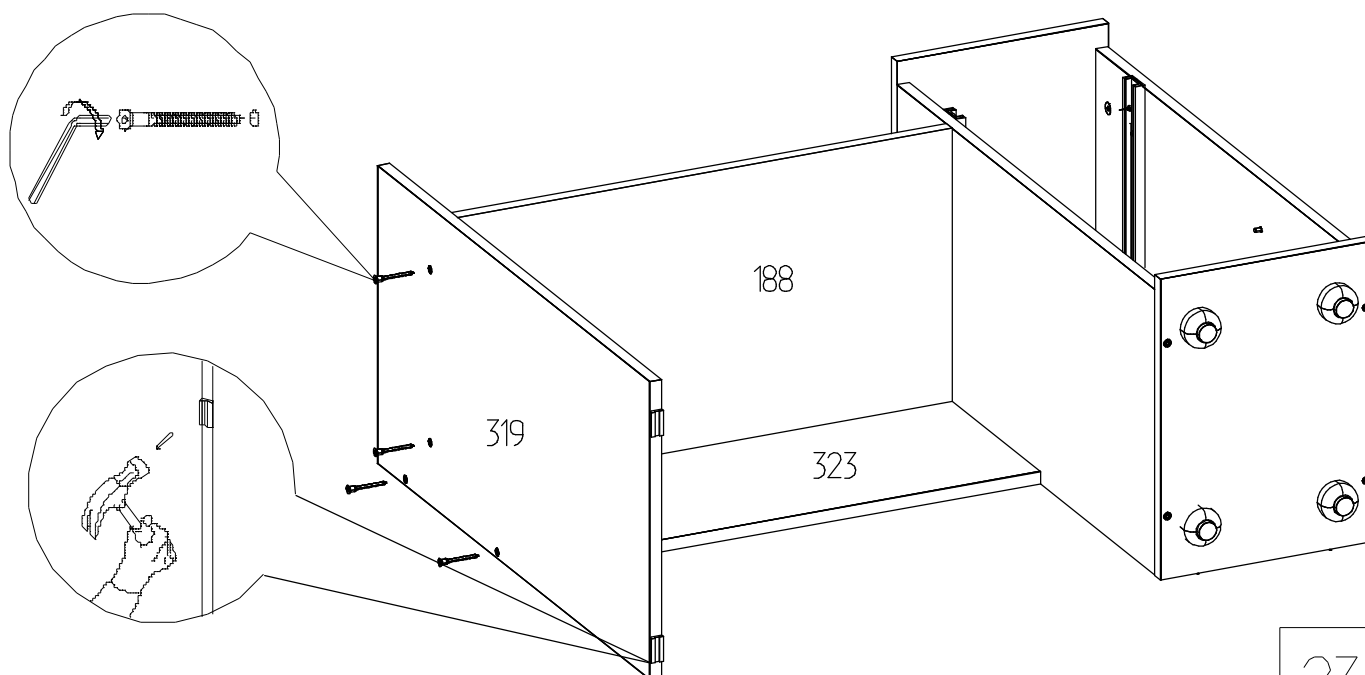
Отверстия №2 необходимо досверлить* насквозь сверлом $\phi 8$ мм.

№319 Стенка вертикальная



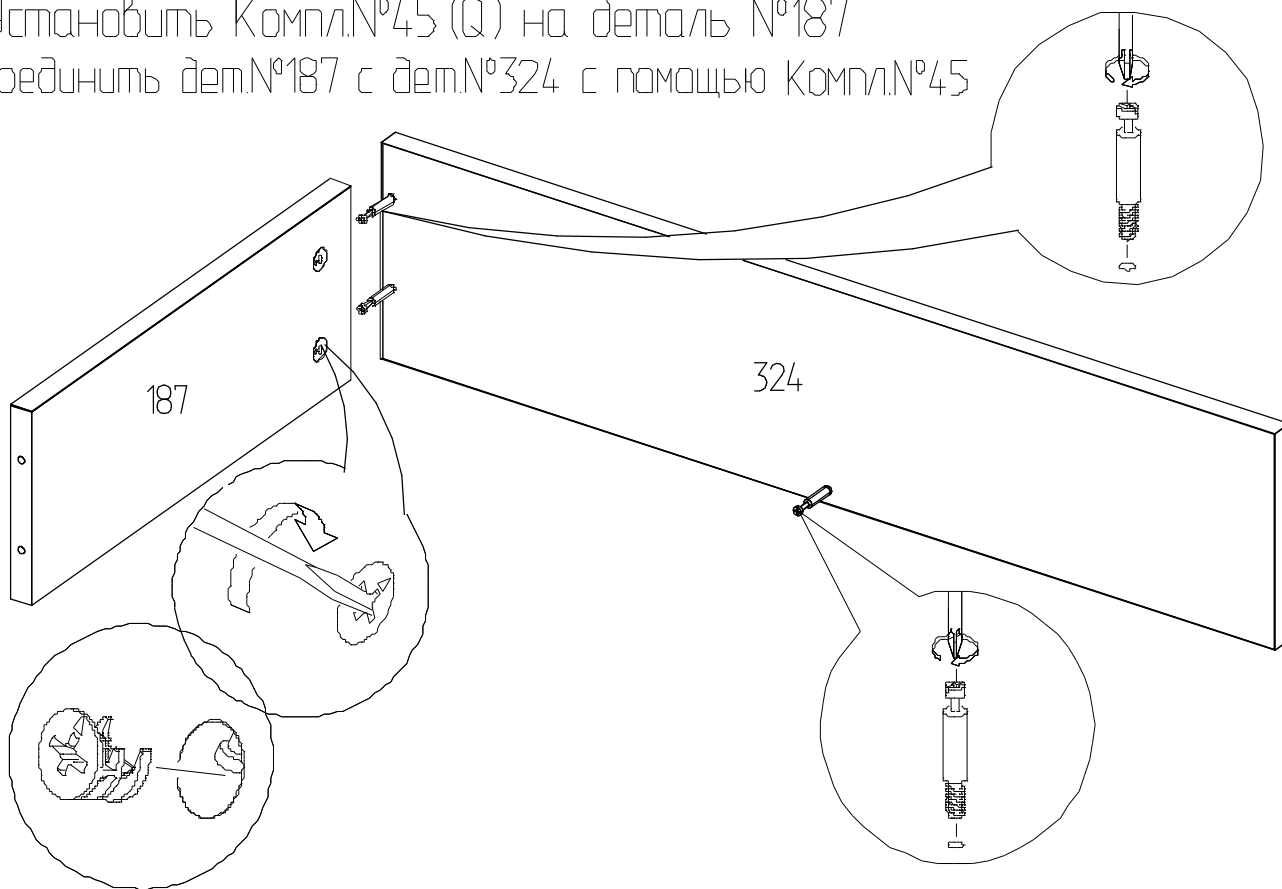
* - во избежании сколов, необходимо установить под вертикальную стенку подложку из куска ДСП или доски, сверлить плавно, без рывков и перекосов.

-Соединить дет№319 с дет№188,323 с помощью Компл.№19

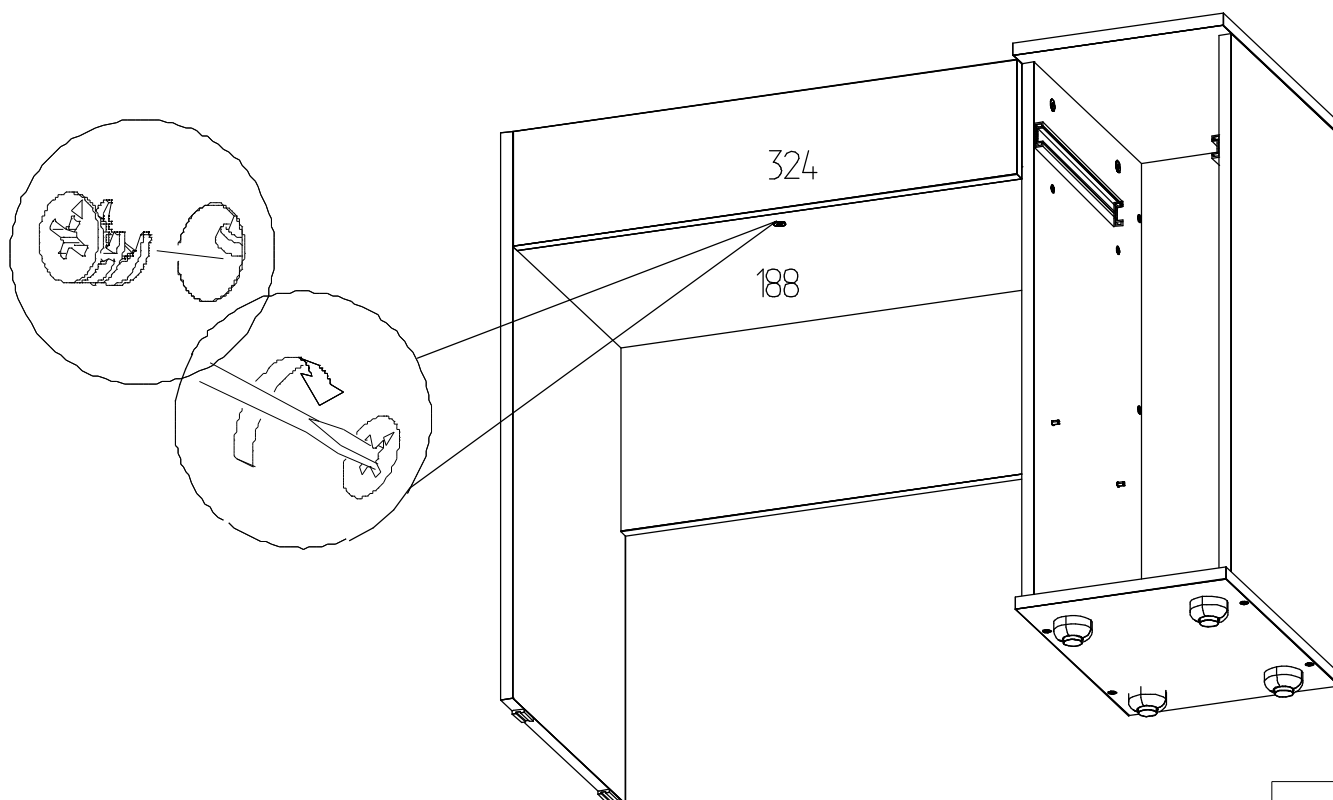


Шаг 7. Установка лицевой фальшпанели

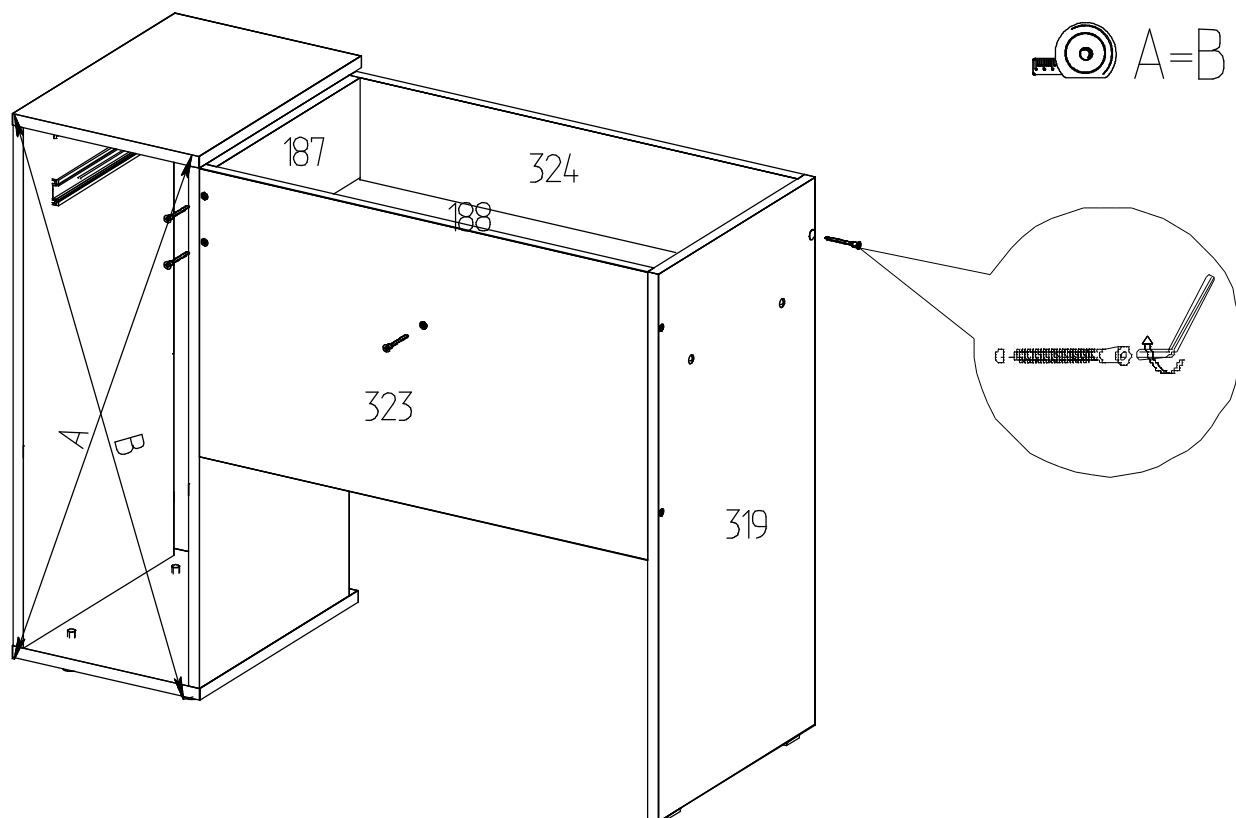
- Установить дюбеля Комплекта №45 (R) на деталь №324
- Установить Комплект №45 (Q) на деталь №187
- Соединить дет.№187 с дет.№324 с помощью Комплекта №45



- Соединить дет.№188 с дет.№324 с помощью Комплекта №45

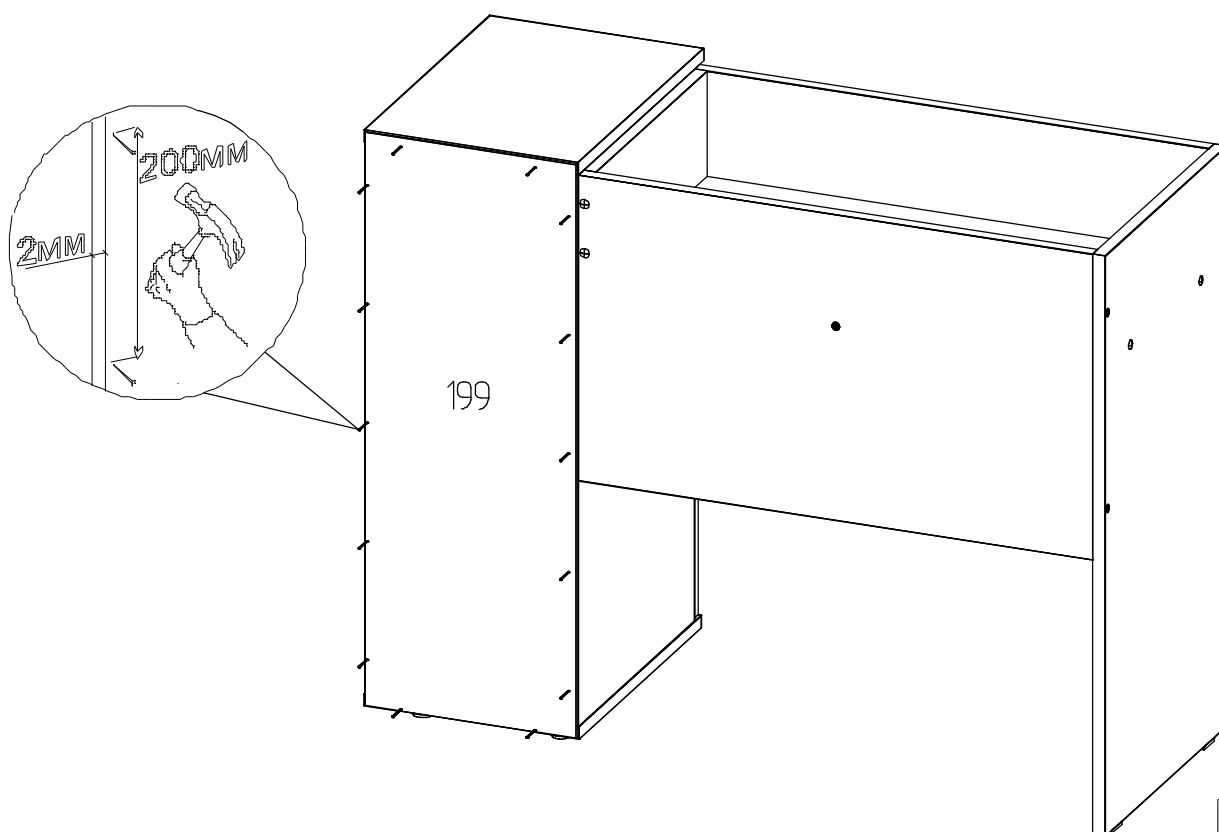


- Соединить дет. №319,188 с дет.№323 с помощью Компл.№19
- Соединить дет. №324 с дет.№319 с помощью Компл.№19
- Прямоугольность каркаса проверять рулеткой по диагонали.



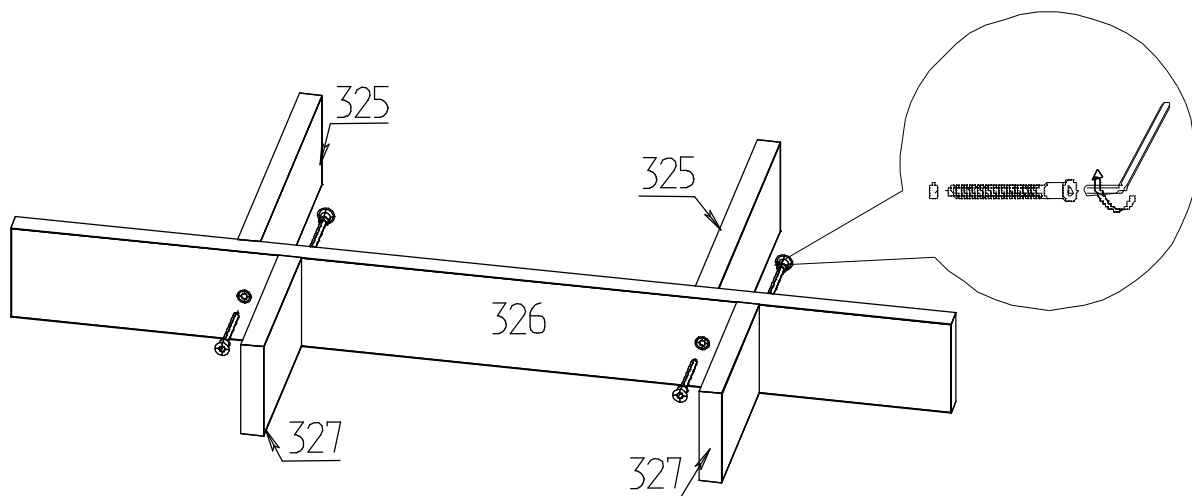
Шаг 8. Установка задней стенки

- Закрепить дет.№199 с помощью Компл.№10 (G)

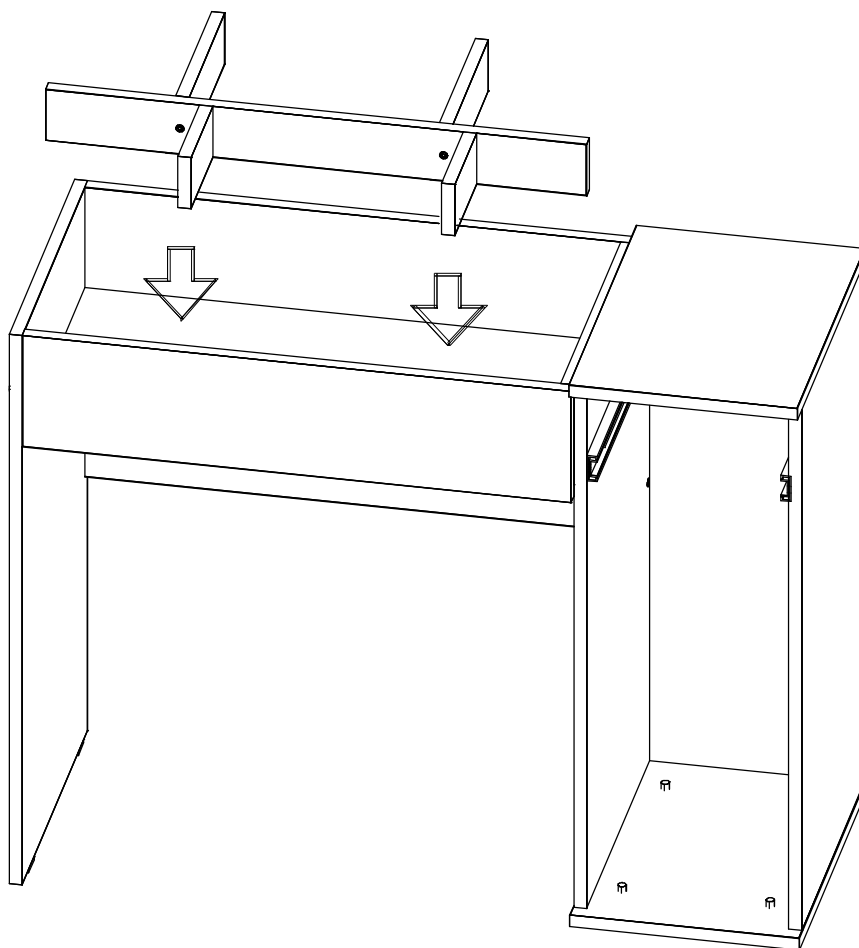


Шаг 9. Установка перегородок

-Соединить дет.№325,327 с дет.№326 с помощью Комплекта №19



-Установить перегородки в нишу

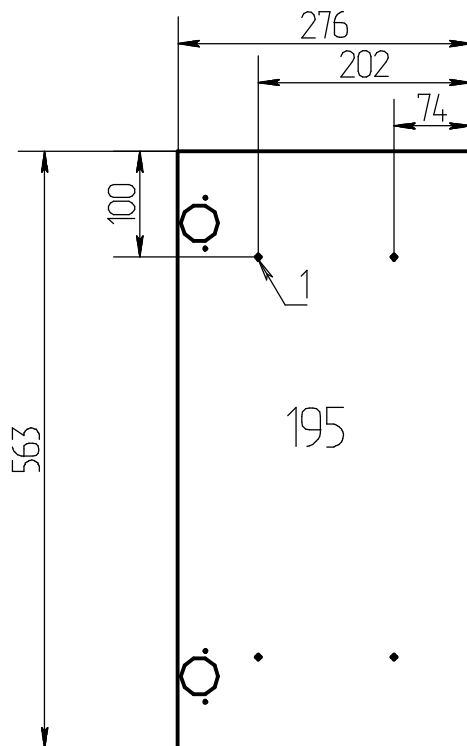


Шаг 10. Установка крышки и двери

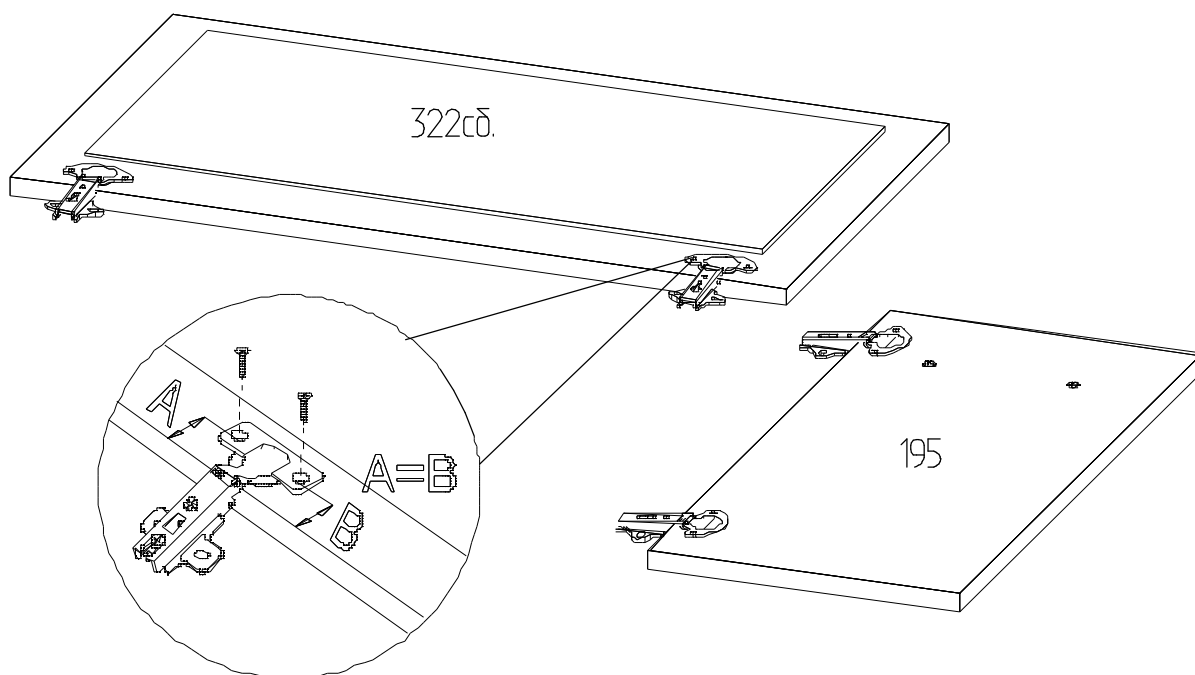
Схема расположения отверстий на деталях которые необходимо досверлить самостоятельно

Отверстия №1 необходимо досверлить* насквозь сверлом $\Phi 8$ мм.

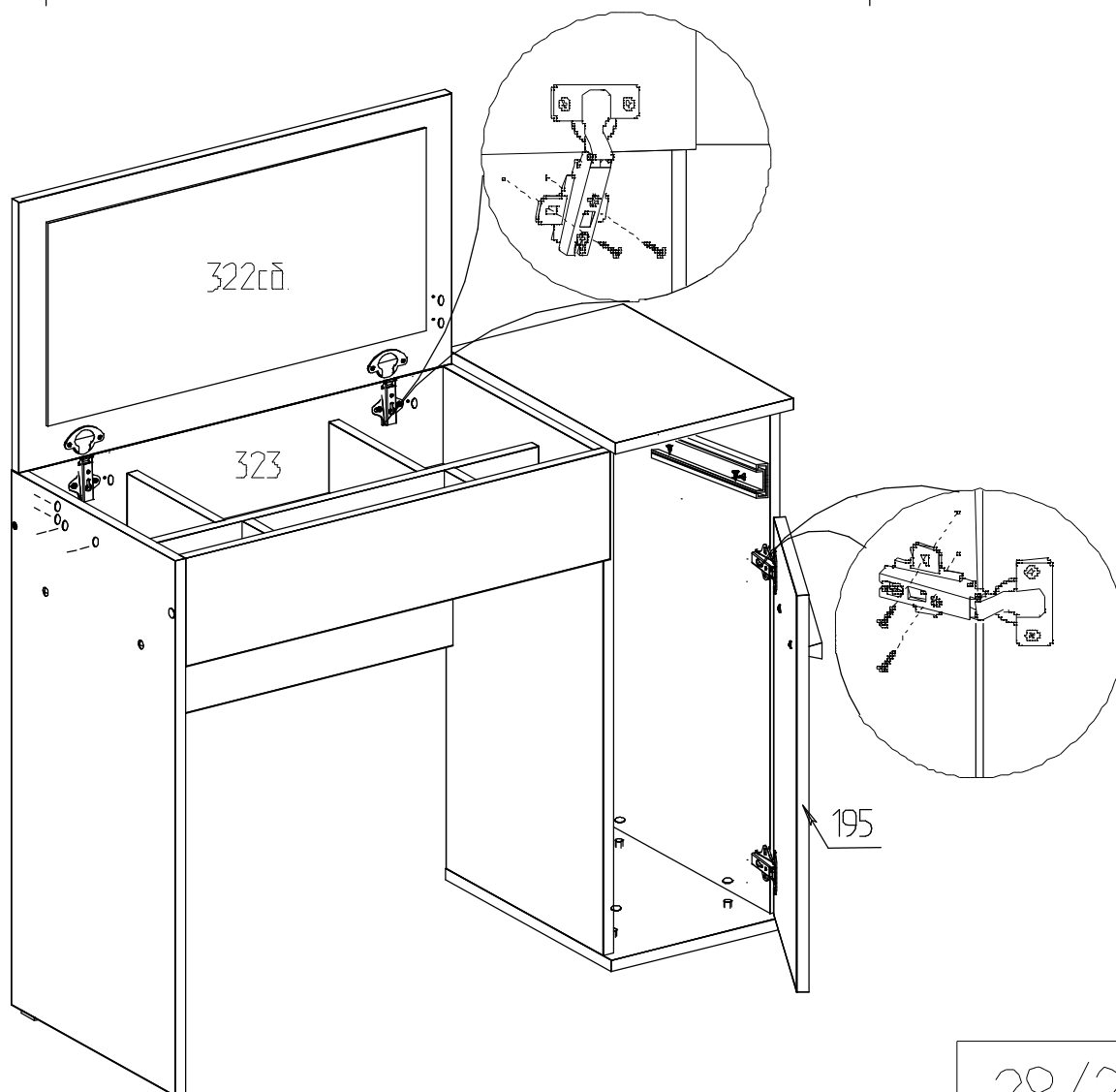
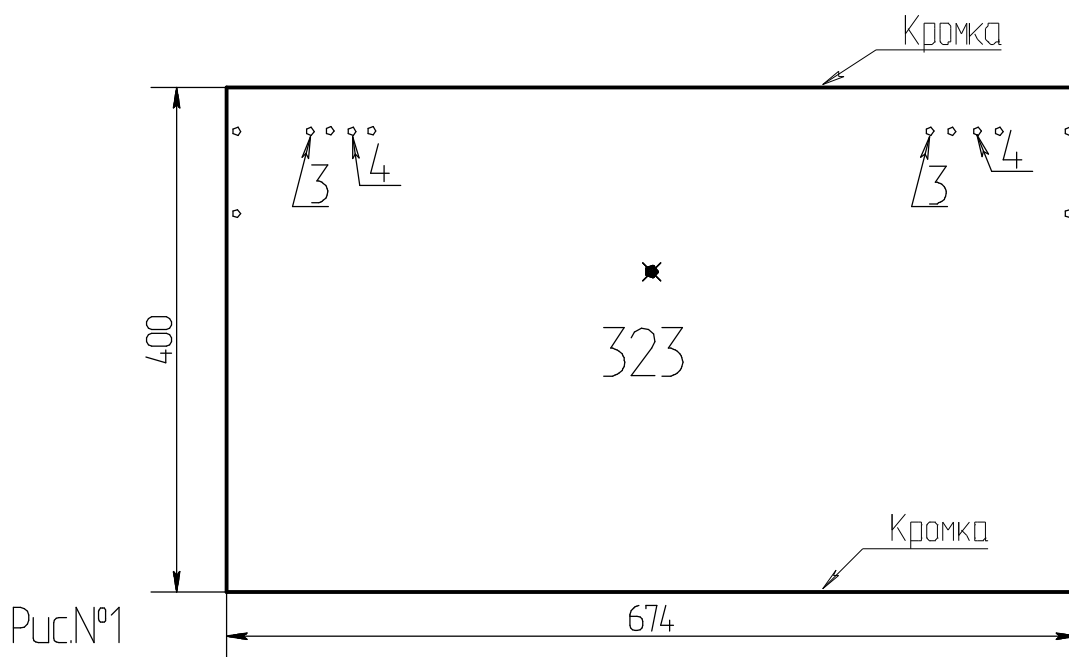
№195 Дверь



- Установить Компл.№4 (С,Д,Е) на дет.№322сд,195



- Соединить дет.№322сд. с дет.№323 с помощью Комплекта №4 (Е). согласно Рис.№1 в отверстия 3 и 4
- Установить дверь дет.№195 с помощью Комплекта №4 (Е). Регулировку петель смотреть на стр.13



ПРАВИЛА ЭКСПЛУАТАЦИИ И УХОДА ЗА МЕБЕЛЬЮ

1. Мебель, перевозимая при температуре ниже 0°C, охлаждается и при установке в помещении "запотевают", поэтому ее следует немедленно протереть чистой, сухой, мягкой тканью.
2. Мебель предназначена для эксплуатации в помещениях с температурой воздуха +10+28 °C и относительной влажностью 50-70%.
Не рекомендуется ставить мебель близко к источникам тепла, а также к сырým и холодным стенам. Ее следует беречь от прямого попадания солнечных лучей.
3. На поверхности деталей не следует ставить горячие и влажные предметы. Нежелательно попадание кислот, щелочей и растворителей (спирт, бензин, ацетон).
4. Поверхности следует оберегать от механических повреждений, ударов и царапин, поскольку восстановить поверхность невозможно.
5. Поверхности мебели следует чистить специальным составом, который можно приобрести в магазине.
6. Зеркала и стекла рекомендуется чистить любыми средствами, предназначенными для этих целей.
7. Для предотвращения повреждения полового покрытия при перемещении мебели следует использовать подстилочный материал (картон, плотная ткань и т.п.)
8. Допускается статическая вертикальная нагрузка на ящик не более 4кг. на полку не более 5кг.

ПОРЯДОК ПРЕДЪЯВЛЕНИЯ ПРЕТЕНЗИЙ НА КАЧЕСТВО МЕБЕЛИ

Претензии по комплектности и производственным дефектам в течение гарантийного срока должна направляться покупателем непосредственно в магазин, где приобретена мебель, с обязательным приложением товарного чека и упаковочных ярлыков. По дефектам, появившимся из-за несоблюдения правил эксплуатации и ухода за мебелью, претензии не принимаются.

К СВЕДЕНИЮ ПОКУПАТЕЛЯ

Предприятие оставляет за собой право вносить изменения в конструктивные элементы мебели на основе внедрения передовой технологии, улучшающие качество выпускаемой продукции.

При обнаружении производственных дефектов ссылаетесь на номер набора мебели, номер ОТК, приложите гарантийный талон и упаковочные ярлыки.