

BELMASH

RU Руководство по эксплуатации



**Аккумуляторная
дрель-шуруповерт**

BELMASH 12DR16R-Li

BELMASH 12DR15-Li

BELMASH 14DR15-Li

BELMASH 18DR15-Li



 **BELMASH®**
www.belmash.ru

СОДЕРЖАНИЕ

Введение	3
1. Общие сведения	4
2. Основные параметры и технические характеристики	5
3. Комплект поставки	6
4. Графические символы	6
5. Техника безопасности	7
6. Распаковка и сборка шуруповерта. Подготовка рабочего места	10
7. Устройство и принципы работы шуруповерта	11
8. Эксплуатация	14
9. Техническое обслуживание	15
10. Транспортирование и правила хранения	16
11. Утилизация	17
12. Неисправности и методы их устранения	17
Гарантийные обязательства	19

Благодарим за доверие, которое Вы оказали, выбрав электроинструмент BELMASH.

Настоящее руководство по эксплуатации устанавливает правила безопасной эксплуатации аккумуляторных дрелей-шуруповёртов BELMASH 12DR16R-Li, 12DR15-Li, 14DR15-Li, 18DR15-Li, далее шуруповёрт.

Данная модель шуруповёрта предназначена исключительно для использования в индивидуальных целях. В случае использования шуруповёрта для предпринимательской деятельности или в профессиональных целях производитель снимает с себя гарантийные обязательства.

Перед началом эксплуатации внимательно ознакомьтесь с руководством по эксплуатации. В нём Вы найдёте все указания, выполнение которых обеспечит безопасную эксплуатацию и длительный срок службы шуруповёрта.

При покупке шуруповёрта обязательно проверьте заполнение торгующей организацией свидетельства о продаже и гарантийных талонов, которые должны быть заверены штампом магазина с указанием даты продажи. Требуется проверка комплектности и работоспособности.

Изготовитель (продавец) оставляет за собой право изменять комплектность товара без изменения его потребительских свойств, основных технических характеристик и цены товара исходя из коммерческой целесообразности.

В связи с постоянным техническим совершенствованием конструкции шуруповёрта возможны некоторые отличия между приобретенным Вами изделием и сведениями, приведенными в настоящем руководстве по эксплуатации, не влияющие на его основные технические параметры и эксплуатационную надежность.

Приятной Вам работы.

***Ваши предложения и замечания отправляйте по почте:
129626, РФ, г. Москва, пр. Мира, 104, АО «БЕЛМАШ»
Электронный адрес: info@belmash.ru***

1. ОБЩИЕ СВЕДЕНИЯ

Шурупверт относится к типу ручного электрифицированного слесарно-монтажного инструмента. Он предназначен для сверления отверстий в различных конструкционных материалах (при установке сверла), а также для вкручивания/ выкручивания шурупов, саморезов и винтов (при установке соответствующих бит).

В патрон шурупверта, в зависимости от характера выполняемой работы и типа обрабатываемого материала, могут устанавливаться различные типы бит и свёрл.

Шурупверт работает от литий-ионных аккумуляторов.

Шурупверт предназначен для эксплуатации в следующих условиях:

- температура окружающей среды от +5°C до плюс +40°C;
- относительная влажность воздуха до 80% при температуре +25°C, с отсутствием прямого воздействия атмосферных осадков и чрезмерной запыленности воздуха.

Шурупверты, выпускаемые по заказу АО «БЕЛМАШ», соответствуют требованиям технических регламентов:

- № ТР ТС 010/2011 «О безопасности машин и оборудования»;
- № ТР ТС 004/2011 «О безопасности низковольтного оборудования»;
- № ТР ТС 020/2011 «Электромагнитная совместимость технических средств».

2. ОСНОВНЫЕ ПАРАМЕТРЫ И ТЕХНИЧЕСКИЕ ХАРАКТЕРИСТИКИ

Основные параметры и технические характеристики приведены в таблице 1.

Таблица 1.

Наименование	Модель				
	BELMASH 12DR16R-Li	BELMASH 12DR15-Li	BELMASH 14DR15-Li	BELMASH 18DR15-Li	BELMASH 18DR15-Li
Артикул	03014	03015	03016	03017	03025
Дрель-шурупверт					
Частота вращения на холостом ходу 1 скорость, мин ⁻¹ 2 скорость, мин ⁻¹	0÷350 0÷1250	0÷350 0÷1250	0÷400 0÷1400	0÷450 0÷1500	0÷450 0÷1500
Максимальный крутящий момент, Нм	25	25	26	27	27
Количество положений момента затяжки	21+1				
Тип патрона	Быстрозажимной				
Блокировкой шпинделя	-	-	-	-	+
Диаметр хвостовика зажимаемого инструмента, мм	0,8÷10				
Наибольший диаметр сверления, мм в стали в древесине	10 25	10 25	10 30	10 40	10 40
Тип электродвигателя	однофазный, коллекторный				
Тип редуктора	2-х скоростной				
Смена направления вращения (реверс)	есть				
Эквивалентный уровень звукового давления, Гра, дБ(А)	80				
Эквивалентный уровень звуковой мощности, Lwa, дБ(А)	82				
Масса, не более, кг	0,9	1,0	1,1	1,3	1,3
Срок службы изделия, год	3				
Аккумуляторная батарея					
Тип аккумулятора	Li-ion				
Емкость аккумулятора, Ач	1,3				
Время зарядки, час	1	1	1	1	1
Номинальное напряжение, В	12	12	14,4	18	18
Зарядное устройство					
Характеристики питающей сети, В	220/50				

3. КОМПЛЕКТ ПОСТАВКИ

Комплект поставки шуруповёрта в соответствии с таблицей 2.

Таблица 2.

Наименование	Кол-во, (шт.)
Дрель-шуруповёрт аккумуляторная	1
Батарея аккумуляторная	2
Устройство зарядное	1
Патрон быстрозажимной*	1
Бита крестовая	1
Кейс	1
Руководство по эксплуатации	1

**детали могут быть установлены на изделии*

4. ГРАФИЧЕСКИЕ СИМВОЛЫ

Прочитайте и запомните разделы руководства, где Вы встретите приведенные ниже графические символы. Данные разделы руководства информируют Вас о действиях, которые Вы обязаны выполнить для обеспечения безопасности находящихся рядом людей и лично Вас, а также о мерах, необходимых для надежной и долговечной эксплуатации шуруповёрта.



Внимательно прочтите инструкцию по эксплуатации перед использованием шуруповёрта.



Опасность поражения электрическим током.



Опасность получения травмы или повреждения шуруповёрта в случае несоблюдения данного указания.



Шуруповёрт и его упаковка подлежат вторичной переработке (рециклированию).



Для предотвращения негативного воздействия на окружающую среду, при прекращении использования шуруповёрта (истечении срока службы) и непригодности к дальнейшей эксплуатации, изделие подлежит разборке и сдаче в приемные пункты по вторичной переработке металлолома и пластмасс.



Двойная изоляция.

5. ТЕХНИКА БЕЗОПАСНОСТИ



Перед тем как начать использование шуруповерта, внимательно прочитайте и запомните требования данного руководства по эксплуатации. Бережно храните руководство в месте, доступном для дальнейшего использования. Работник, не изучивший руководство, не должен допускаться к эксплуатации шуруповерта.

5.1 Общие правила безопасности при эксплуатации шуруповерта

ЗАПРЕЩАЕТСЯ:

- эксплуатировать шуруповерт в условиях воздействия водных капель и брызг, а также на открытых площадках во время дождя и снегопада;
- эксплуатировать шуруповерт лицам, не изучившим руководство по эксплуатации;
- оставлять подключенное к электрической питающей сети зарядное устройство без надзора.

ЗАПРЕЩАЕТСЯ использовать шуруповерт при следующих неисправностях:

- неудовлетворительная работа или повреждение выключателя;
- искрение под щетками, сопровождающееся появлением кругового огня на поверхности коллекторного узла;
- появления дыма или запаха, характерного для горящей изоляции;
- заклинивание якоря электродвигателя;
- повышенный шум, стук, вибрация;
- поломка или появление трещин на корпусных деталях шуруповерта.

Обращайте внимание на условия работы. Рабочее место должно быть хорошо освещено. Поддерживайте порядок на рабочем месте. Беспорядок может привести к несчастному случаю.

Не допускается использовать шуруповерт во взрывоопасной среде, в которой содержатся воспламеняющиеся жидкости, газы или пыль.

Не допускайте к работающему шуруповерту детей, посторонних лиц и животных. Не позволяйте детям производить какие-либо действия с шуруповертом, зарядным устройством и аккумуляторами. Несоблюдение этих требований может привести к травме, т.к. вращающиеся части шуруповерта, наличие электрического напряжения в электрооборудовании изделия, а также пыль, в определенных условиях представляют потенциальную опасность для здоровья человека и животных.

При необходимости пользуйтесь индивидуальными средствами защиты. Не надевайте излишне свободную одежду, галстук и украшения: во время работы они могут попасть на вращающийся узел шуруповерта. При работе рекомендуется надевать нескользящую обувь или спецобувь. Работайте в головном уборе и прячьте под него длинные волосы.

Работайте в устойчивой позе. Следите за правильным положением ног и тела и сохраняйте правильную рабочую позу и равновесие.

Работа с шуруповертом требует концентрации внимания от пользователя. Не отвлекайтесь во время работы. Не эксплуатируйте шуруповерт, если Вы находитесь под действием алкоголя, наркотических веществ или медицинских препаратов, а также в болезненном или утомленном состоянии. Миг невнимания может обернуться серьезной травмой.

Не перегружайте и не модифицируйте шуруповерт. Неавторизованное изменение конструкции и использование неоригинальных запасных частей может привести к травме пользователя или выходу из строя изделия. Шуруповерт будет работать надежно и безопасно при выполнении только тех операций и с нагрузкой, на которую он рассчитан. Применение любых принадлежностей и приспособлений, а также выполнение любых операций, помимо тех, которые рекомендованы данным руководством, может привести к несчастному случаю.

Перед началом работы внимательно осмотрите шуруповерт и убедитесь в его исправности. Проверьте взаимное положение и соединение подвижных деталей, отсутствие сломанных частей, правильность сборки всех узлов.

В перерывах между операциями, прежде чем отойти от рабочего места, остановите шуруповерт кнопкой выключателя и дождитесь полной остановки подвижных частей изделия, прежде чем положить его на какую-либо поверхность.

Рукоятка шуруповерта должна быть сухой, чистой и очищенной от следов смазочных материалов.

5.2. Электрическая безопасность

Регулярно прочищайте вентиляционные отверстия шуруповерта. Вентилятор электродвигателя засасывает пыль внутрь корпуса, а значительные отложения пыли могут привести к поражению электрическим током.

Располагайте кабель электропитания зарядного устройства на удалении от подвижных частей шуруповерта. Если Вы случайно уроните шуруповерт, возможно случайное повреждение кабеля электропитания.

Сильные колебания температуры окружающего воздуха могут вызвать образование конденсата на токопроводящих частях шуруповерта. Перед началом эксплуатации шуруповерта в таких условиях, дождитесь пока его температура сравняется с температурой окружающего воздуха.

Для защиты зарядного устройства шуруповерта от перегрузок, на электрическом распределительном щите подключения данной линии необходимо применять плавкие предохранители или автоматические выключатели на 6 А. Напряжение и частота тока в электрической питающей линии должно соответствовать техническим характеристикам зарядного устройства.

5.3 Требования по подключению зарядного устройства к источнику электропитания

Колебания напряжения сети в пределах $\pm 10\%$ относительно номинального значения не влияют на нормальную работу зарядного устройства.

Зарядное устройство шуруповерта предназначено для работы от однофазной сети переменного тока напряжением 220 В $\pm 10\%$ и частотой 50 Гц $\pm 5\%$.

Слабый контакт в электроразъемах, падение напряжения в электрической питающей сети могут влиять на процесс зарядки аккумулятора.

Зарядное устройство не требует наличия заземляющего провода.

5.4 Безопасность при использовании аккумуляторной батареи и зарядного устройства

Во избежание поломки аккумуляторной батареи мы рекомендуем Вам использовать только оригинальные зарядные устройства.

Запрещается использовать зарядные устройства, имеющие поломки.

Запрещается проводить зарядку в сырых или влажных помещениях. Не оставляйте зарядное устройство под дождём или снегом.

Вы можете ознакомиться с температурными ограничениями по применению аккумуляторной батареи по имеющейся на ней наклейке.

Не касайтесь незащищенными частями тела вытекшей из аккумуляторной батареи жидкости. В случае попадания быстро промойте водой с мылом, затем лимонным соком или уксусом. В случае попадания в глаза, их

необходимо промывать водой в течение не менее 10 минут, а затем обратиться к окулисту.

В процессе зарядки, аккумуляторная батарея и зарядное устройство нагреваются.

Не заряжайте аккумуляторную батарею, если температура окружающей среды или самой батареи ниже 0° С или около +45°С.

Обратите особое внимание:

- Храните аккумуляторную батарею вдали от металлических предметов.
- Не располагайте аккумуляторную батарею вблизи от горячих предметов.
- Не бросайте её в огонь или воду – это взрывоопасно.
- Не разбирайте аккумуляторную батарею.

6. РАСПАКОВКА И СБОРКА ШУРУПОВЕРТА. ПОДГОТОВКА РАБОЧЕГО МЕСТА

Откройте кейс, в который упакован шуруповерт и комплектующие детали. Проверьте комплектность и отсутствие видимых механических повреждений. Рисунки, приведенные в данной инструкции, носят ознакомительный характер, и могут не отражать некоторые особенности конструкции шуруповерта.

Подготовьте рабочее место. Работу с шуруповертом рекомендуется производить в помещении, оборудованном системой приточно-вытяжной вентиляции и снабженном общим освещением.

Зона вокруг рабочего места должна быть необходимой и достаточной для обеспечения безопасной работы, эффективного технического обслуживания и контроля рабочего процесса.

7. УСТРОЙСТВО И ПРИНЦИП РАБОТЫ ШУРУПОВЕРТА

Общий вид шуруповерта показан на рисунках А и В.

В корпусе смонтирован коллекторный электродвигатель, подвод электроэнергии к которому осуществляется с помощью аккумуляторной литий-ионной батареи.

Установите в быстрозажимной патрон необходимый инструмент (биту, сверло), для чего:

- вращая патрон 1 рукой против часовой стрелки (на откручивание) или по часовой стрелке (на закручивание), установите необходимый диаметр отверстия под инструмент;
- установите необходимый рабочий инструмент;
- вращая патрон рукой по часовой стрелке (на закручивание), плотно зажмите в нем инструмент. Убедитесь в отсутствии перекосов и люфтов инструмента.

На изделии установлена муфта 2 ограничения момента при закручивании крепежных изделий. Муфта 2 имеет 21 установку момента срабатывания ограничителя. Это позволяет регулировать момент затяжки крепежных изделий в зависимости от вида работ.



Положение без ограничения момента – для сверления.

Для выбора направления вращения инструмента установите переключатель направления вращения 5 в одно из следующих положений:

- полностью утоплен справа – патрон вращается в направлении по часовой стрелке (на закручивание);
- полностью утоплен слева – патрон вращается в направлении против часовой стрелки (на откручивание).



При нахождении переключателя в промежуточном положении клавиша включения заблокирована. В этом случае НЕ ПРИЛАГАЙТЕ усилий, чтобы нажать выключатель – это повлечет повреждение изделия.



Рис. А Общий вид шуруповерта (для модели BELMASH 12DR16R-Li)

1 – патрон быстрозажимной, 2 – муфта момента затяжки, 3 – переключатель скоростей, 4 – вентиляционные отверстия, 5 – переключатель направления вращения (реверс), 6 – рукоятка обрезиненная, 7 – аккумуляторная батарея (Li-ion), 8 – кнопка фиксации аккумуляторной батареи, 9 – выключатель с плавной регулировкой скорости, 10 – лампа подсветки рабочей зоны

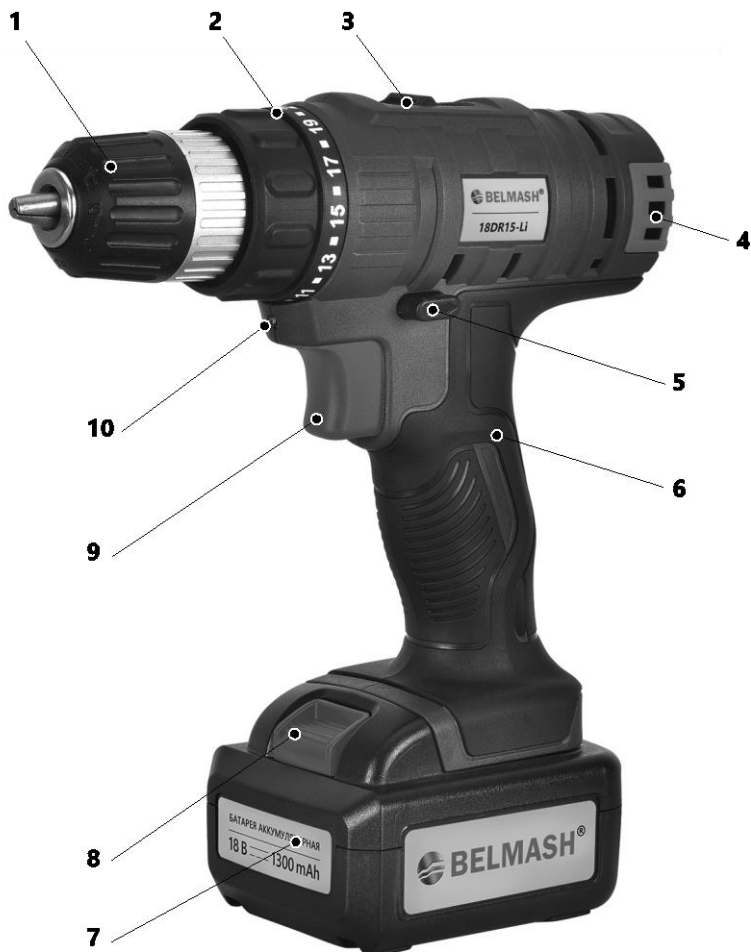


Рис. В Общий вид шуруповерта (для моделей BELMASH 12DR15-Li, BELMASH 14DR15-Li, BELMASH 18DR15-Li)

1 – патрон быстросажимной, 2 – муфта момента затяжки, 3 – переключатель скоростей, 4 – вентиляционные отверстия, 5 – переключатель направления вращения (реверс), 6 – рукоятка обрезиненная, 7 – аккумуляторная батарея (Li-ион), 8 – кнопка фиксации аккумуляторной батареи, 9 – выключатель с плавной регулировкой скорости, 10 – лампа подсветки рабочей зоны

Включение изделия производится нажатием на кнопку 9. Выключатель 9 имеет главную регулировку числа оборотов. Медленное вращение происходит при легком нажатии на кнопку и увеличивается при более сильном нажатии. Для остановки инструмента отпустите кнопку включения.



Вращение на маленькой скорости в течение продолжительного времени может вызвать перегрев двигателя или аккумулятора. При нагреве сделайте перерыв в работе не менее, чем на 15 минут.

При закручивании и откручивании крепежных изделий, а также при сверлении, держите шуруповерт перпендикулярно поверхности, с которой вы работаете.

8. ЭКСПЛУАТАЦИЯ

8.1 Снятие/установка аккумуляторной батареи

Для снятия аккумулятора нажмите кнопку фиксации 8 на корпусе аккумулятора, и отсоедините аккумуляторную батарею 7.

Для установки аккумулятора вставьте аккумуляторную батарею 7 до фиксации.

8.2 Зарядка аккумуляторной батареи



Во избежание повреждения аккумуляторной батареи и зарядного устройства соблюдайте строгую последовательность действий, изложенных ниже.

Перед началом процесса зарядки присоедините аккумуляторную батарею к зарядному устройству.

Включите зарядное устройство в сеть. Индикатор зарядного устройства загорится красным. Это означает, что началась зарядка.

После окончания заряда батареи индикатор загорится зеленым, это означает, что зарядка завершена.

Отключите зарядное устройство от сети после завершения его использования, иначе это может привести к перегреву и выходу устройства из строя.

ПРЕДУПРЕЖДЕНИЕ: чтобы сохранить работоспособность Li-ion батареи она не должна заряжаться при температуре ниже +5°C или выше +45°C.



Время зарядки аккумуляторной батареи может отличаться от указанного в таблице 1 данного руководства. Время зарядки зависит от температуры окружающей среды, напряжения сети и степени заряженности батареи.

Длительного срока службы аккумуляторной батареи и эффективной работы можно достичь, если заряжать ее при температуре от +10 до +25°C.



После продолжительного использования аккумуляторной батареи она нагревается. Перед зарядкой ее необходимо охладить в течение 30 мин.

Данный инструмент имеет защиту от перегрузки. При перегрузке инструмент автоматически выключается. Для возобновления операции выключите инструмент и снова включите. Если инструмент не работает, значит батарея разряжена и ее следует зарядить с помощью совместимого зарядного устройства.

9. ТЕХНИЧЕСКОЕ ОБСЛУЖИВАНИЕ

Шурупверт требует систематического ухода и контроля его технического состояния и работоспособности. Для обеспечения длительной и безаварийной работы шурупверта и Вашей личной безопасности необходимо выполнять следующие требования:

- перед началом работы всегда проверять общее техническое состояние шурупверта путем визуального осмотра и пробного пуска;
- проверять исправность электрооборудования зарядного устройства, выключателя, электродвигателя шурупверта путем включения и выключения;
- во избежание перегрева обмоток и предупреждения осаждения пыли в электродвигателе, после окончания работы необходимо продувать его через вентиляционные отверстия сжатым воздухом и протирать чистой ветошью наружные поверхности шурупверта;
- После окончания работы с шурупвертом необходимо очистить его от пыли.



Сильное загрязнение внутренних полостей шурупверта пылью является нарушением условий эксплуатации и основанием для отказа от гарантийных обязательств.

9.1 Замена изношенных электрических щеток

При износе электрических щеток до критической длины необходимо произвести их замену. При износе электрических щеток может наблюдаться сильное искрение коллекторного узла электродвигателя или отказы в работе. Замену электрических щеток необходимо производить парами.

После замены электрических щеток необходимо включить шуруповерт и дать поработать электродвигателю в течение 5 минут на холостом ходу для установления надежного контакта между щетками и коллектором.

Для замены электрических щеток рекомендуем Вам воспользоваться услугами сервисного центра.

10. ТРАНСПОРТИРОВАНИЕ И ПРАВИЛА ХРАНЕНИЯ

Шуруповерт упакован в соответствии с требованиями действующей нормативной и технической документации на ее изготовление и поставку. Упакованный шуруповерт может транспортироваться авиационным, железнодорожным, морским, речным и автомобильным транспортом.

При постановке шуруповерта на длительное хранение необходимо:

- снять биту/сверло;
- очистить шуруповерт от металлической, древесной и абразивной пыли;
- продуть электродвигатель через вентиляционные отверстия сжатым воздухом;
- уложить шуруповерт в кейс.

Хранить шуруповерт следует в отапливаемом, вентилируемом помещении при отсутствии воздействия климатических факторов (атмосферные осадки, повышенная влажность и запыленность воздуха) при температуре воздуха не ниже +5°C и не выше +40°C при относительной влажности воздуха не выше 80 %.

После транспортирования шуруповерта при отрицательной температуре окружающего воздуха, необходимо выдержать его при температуре +25°C не менее двух часов до первого включения. В противном случае шуруповерт может выйти из строя при включении, из-за влаги, сконденсировавшейся на деталях электродвигателя и его электрооборудовании.

11. УТИЛИЗАЦИЯ И ЗАЩИТА ОКРУЖАЮЩЕЙ СРЕДЫ

Шурупверт и его упаковка подлежат вторичной переработке (рециклированию). Упаковку и упаковочные материалы шурупверта следует сдавать для переработки.

Данный шурупверт изготовлен из безопасных для окружающей среды и здоровья человека материалов и веществ. Тем не менее, для предотвращения негативного воздействия на окружающую среду, при прекращении использования шурупверта (истечении срока службы) и непригодности к дальнейшей эксплуатации, это изделие подлежит сдаче в приемные пункты по переработке металлолома и пластмасс.

Утилизация шурупверта и комплектующих узлов заключается в полной разборке и последующей сортировке по видам материалов и веществ, для последующей переплавки или использования при вторичной переработке.

Упаковку шурупверта следует утилизировать без нанесения экологического ущерба окружающей среде в соответствии с действующими нормами и правилами.

Настоящая инструкция по эксплуатации изготовлена из макулатуры.

12. НЕИСПРАВНОСТИ И МЕТОДЫ ИХ УСТРАНЕНИЯ

При возникновении неисправностей в работе шурупверта выполните действия, указанные в таблице 3.

При обнаружении других неисправностей пользователю (владельцу) данного шурупверта необходимо обратиться в сервисный центр. Адреса сервисных центров Вы можете найти на сайте www.belmash.ru.

Таблица 3. Неисправности шуруповерта и методы их устранения

Внешнее проявление неисправностей	Вероятная причина	Метод устранения
При включении шуруповерта электродвигатель не запускается	Аккумуляторная батарея разряжена Износ электрических щеток Неисправен выключатель, двигатель Заклинивание механизма	Зарядить аккумуляторную батарею Заменить электрические щетки (п. 9.1) Обратитесь в сервисный центр для ремонта или замены Обратитесь в сервисный центр для ремонта
Шуруповерт не развивает нужной скорости или не работает на полную мощность	Низкий заряд аккумуляторной батареи Сгорела обмотка или обрыв в обмотке двигателя Износ электрических щеток Заклинивание механизма	Зарядить аккумуляторную батарею Обратитесь в сервисный центр для ремонта Заменить электрические щетки (п. 9.1) Обратитесь в сервисный центр для ремонта
Шуруповерт перегревается	Интенсивный режим работы Высокая температура окружающего воздуха, слабая вентиляция, засорены вентиляционные отверстия Отсутствие или недостаток смазки в редукторе	Измените режим работы Примите меры к снижению температуры, улучшению вентиляции, очистке вентиляционных отверстий Обратитесь в сервисный центр для ремонта
Электродвигатель работает, но сильно искрит коллекторный узел	Ненадежный контакт между электрическими щетками и коллектором электродвигателя	Произвести замену электрических щеток (п. 9.1)
Шуруповерт остановился при работе	Аккумуляторная батарея разрядилась Зажим биты/сверла Полный износ щеток Заклинивание механизма	Зарядить аккумуляторную батарею Освободите биту/сверло Заменить электрические щетки (п. 9.1) Обратитесь в сервисный центр для ремонта

ГАРАНТИЙНЫЕ ОБЯЗАТЕЛЬСТВА

Завод-изготовитель гарантирует надежность работы изделия при условии соблюдения всех требований, указанных в настоящем руководстве по эксплуатации. Гарантийный срок эксплуатации изделия составляет 12 месяцев со дня продажи торгующей организацией.

Дата продажи должна быть отмечена в свидетельстве о приемке и продаже и в гарантийных талонах. При отсутствии отметки торгующей организации, срок гарантии исчисляется с момента выпуска изделия заводом-изготовителем.

Без предъявления гарантийного талона на изделие претензии по качеству не принимаются, гарантийный ремонт не производится.

Для гарантийного ремонта владельцу необходимо отправить изделие с приложением данного руководства по эксплуатации в гарантийную мастерскую в жесткой транспортной упаковке, обеспечивающей сохранность изделия.

В течение гарантийного срока устранение неисправностей, произошедших по вине завода-изготовителя, производится гарантийными мастерскими бесплатно. После проведения ремонта изделия гарантийный талон остается в мастерской.

Гарантия производителя снимается в следующих случаях:

- утрата или внесение изменений в свидетельство о приёмке и продаже;
- истек срок гарантии;
- изделие обслуживалось вне гарантийной мастерской;
- механические повреждения изделия;
- повреждения, вызванные действием агрессивных сред, высоких температур, попаданием инородных предметов внутрь;
- изделие было вскрыто и разобрано потребителем;
- самостоятельная замена узлов, деталей, изменение конструкции;
- работа с перегрузкой, заклинивание (одновременный выход из строя статора и ротора, обеих обмоток статора);
- повреждения наступили вследствие неправильного хранения (коррозия металлических частей), сильного загрязнения (наружного и внутреннего) и небрежной эксплуатации;
- изделие использовалось не по назначению;
- дефекты возникли в результате естественного износа;
- инструмент эксплуатировался с нарушением инструкции по эксплуатации;

- частичная или полная утрата заводского номера на изделии и в свидетельстве о приемке и продаже;
- появление неисправностей, вызванных действием обстоятельств непреодолимой силы (несчастный случай, пожар, наводнение, удар молнии, военные действия и др.).

Взаимоотношения между потребителем и изготовителем при выявленных неисправностях изделия осуществляются в соответствии с законом «О защите прав потребителей».

Срок службы изделия не менее трех лет, при соблюдении условий эксплуатации и регулярном обслуживании.

Перечень быстроизнашиваемых деталей и сменных принадлежностей, на которые гарантия не распространяется: стартеры, электрические щетки, зубчатые ремни и колеса, резиновые уплотнители, сальники, защитные кожухи, направляющие ролики, втулки, стволы, пилки, ножи, элементы их крепления, патроны, подошвы, цанги, сверла, буры, шины, цепи, звездочки и т. п.

Руководство по эксплуатации прочитал полностью, обязуюсь его выполнять

(подпись покупателя)

Отсутствие подписи покупателя расценивается как нарушение условий эксплуатации и является основанием для отказа в гарантийном ремонте и замене изделия торгующей организацией.

Срок гарантии продлевается на время нахождения изделия в гарантийном ремонте.

Претензии о некомплектности после продажи изделия не принимаются.