

Скалолаз
6.08.00

Паспорт 6.08.00 ПС

ВНИМАНИЕ

Предназначено только для частного использования.



ЗАО «ЗАВОД ИГРОВОГО СПОРТИВНОГО ОБОРУДОВАНИЯ»

428037, Россия, Чувашская Республика, г. Чебоксары,

Монтажный проезд, 66

тел./факс (8352) 22-21-23

E-mail: romana@romana.ru, www.romana.ru

Настоящий паспорт служит для ознакомления с правилами сборки, безопасной эксплуатации, транспортировки и хранения изделия Скалолаз, (далее Изделие). Работы по сборке, разборке и установке Изделия должны производиться после изучения ПС.

Во избежание получения травм не допускается:

- участие детей при монтаже щита;
- проведение регулировки детьми;
- проведение занятий детей без присмотра взрослых.

Безопасность изделия подтверждена сертификатами соответствия: Госстандарта России, сертификат № РОСС RU.АД07.Н00407.

1. НАЗНАЧЕНИЕ ИЗДЕЛИЯ.

Изделие предназначено для эксплуатации внутри жилых помещений, используется в комплекте с домашними комплексами 01.21.8.06.490.03.00 (-24); 01.21.8.12.490.03.00 (-24).

2. ОСНОВНЫЕ ТЕХНИЧЕСКИЕ ДАННЫЕ.

Таблица 1

| | | |
|---------------------------------------|--------|------|
| Габаритные размеры, мм | длина | 685 |
| | ширина | 280 |
| | высота | 2200 |
| Максимальная допустимая нагрузка, кг. | | 80 |
| Вес нетто, не более, кг. | | 16 |
| Срок службы, лет | | 5 |

3. УСТРОЙСТВО.

3.1 Состав изделия.

Изделие представляет собой сборно-разборную конструкцию, устанавливается на стойки домашнего спортивного комплекса и крепится к стене.

Примечание: в связи с постоянной работой над совершенствованием выпускаемой продукции возможны изменения, не отраженные в настоящем паспорте. Вне-сенные изменения не ухудшают потребительские свойства продукции.

3.2 Сведения по применённым материалам.

Материалы, примененные при изготовлении деталей изделия, разрешены к применению в продукции, предназначенной для детей, и имеют санитарно-эпидемиологические заключения (СЭЗ).

4. КОМПЛЕКТНОСТЬ.

Таблица 2

| Непоз. | Обозначение | Наименование | Кол-во, шт. | № п/э пак. |
|--------|----------------------------------------------|--------------|----------------|---------------|
| 1 | ДСКМ 01.252.00 | Опора | 3 | |
| 2 | ДСКМ 02.84.00 | Хомут | 6 | |
| 3 | ДСК 06.090.00 | Зацеп | 6 | |
| 4 | ДСК 06.090.01 | Зацеп | 6 | |
| 5 | ДСК 06.072.00 | Щит | 1 | |
| 6 | ДСК 06.088.00 | Щит | 1 | |
| 10 | ДСК 05-012-20 | Заглушка | 6 | 1 |
| 31 | ДСК 05.120.00-20 | Хомут | 6 | 1 |
| 42 | ДСКМ 02.104.01 | Скоба | 3 | 1 |
| | | | | |
| | | | | |
| 93 | Винт М8-6gx55.56.016 ГОСТ 11738-84 | | 3 | 2 |
| 75 | Гайка М8.5.016 ГОСТ 5915-70 | | 24 | 2 |
| 76 | Гайка М8-6Н.6.016 ГОСТ 11860-85 | | 3 | 2 |
| 79 | Шуруп глухарь 8x80 DIN 571 | | 3 | 2 |
| 81 | Шайба 8 ГОСТ 11371-78 | | 27 | 2 |
| 87 | Дюбель распорный тип З(Т) 12x70 полипропилен | | 3 | 1 |
| 89 | Болт М8 х 30.58.016 ГОСТ 7801-81 | | 12 | 2 |
| 90 | Болт М8 х 55.58.016 ГОСТ 7801-81 | | 12 | 2 |
| 91 | Колпачок декоративный №13 | | 24 | 1 |
| | | | | |
| | Ключ s=24x13 мм | | 1 | 2 |
| | Ключ шестигранный s=6 мм | | 1 | 2 |
| | | | | |
| | Паспорт 6.08.00 ПС | | 1 | |

5. ПЕРЕВОЗКА И ХРАНЕНИЕ.

7.1. Транспортировка производится в упаковке производителя, любым видом транспорта при соблюдении сохранности Изделия.

7.2. Условия хранения соответствуют 2(С) по ГОСТ 15150-69. До установки в рабочее положение хранить в упаковке завода-изготовителя в закрытых сухих помещениях с естественной вентиляцией воздуха.

6. УТИЛИЗАЦИЯ

Изделие не содержит опасных для здоровья и жизни веществ. Утилизацию отходов осуществлять в соответствии с СанПин 2.1.7.1322-03.

7. ГАРАНТИЙНЫЕ ОБЯЗАТЕЛЬСТВА.

9.1 Гарантийный срок эксплуатации изделия – 12 месяцев со дня реализации.

9.2 Гарантия не распространяется на изделия:

- поврежденные при перевозке покупателем;
- для которых нарушены правила хранения, сборки и эксплуатации, изложенные в настоящем паспорте;
- не имеющие в паспорте отметок об упаковке, приёмке ОТК и продаже изделия.
- изготовитель гарантирует соответствие изделия требованиям стандарта организации СТО 32.14.30-001-71030909-2019 при соблюдении покупателем правил транспортировки, хранения, сборки и эксплуатации.

8. СВИДЕТЕЛЬСТВО О ПРИЕМКЕ.

Изделие 6.08.00 соответствует СТО 32.14.30-001-71030909-2019 и признано годным к эксплуатации.

Дата изготовления «__» _____ 20__ г. Упаковщик _____

ОТК _____

9. ОТМЕТКА О ПРОДАЖЕ

Торговое предприятие _____

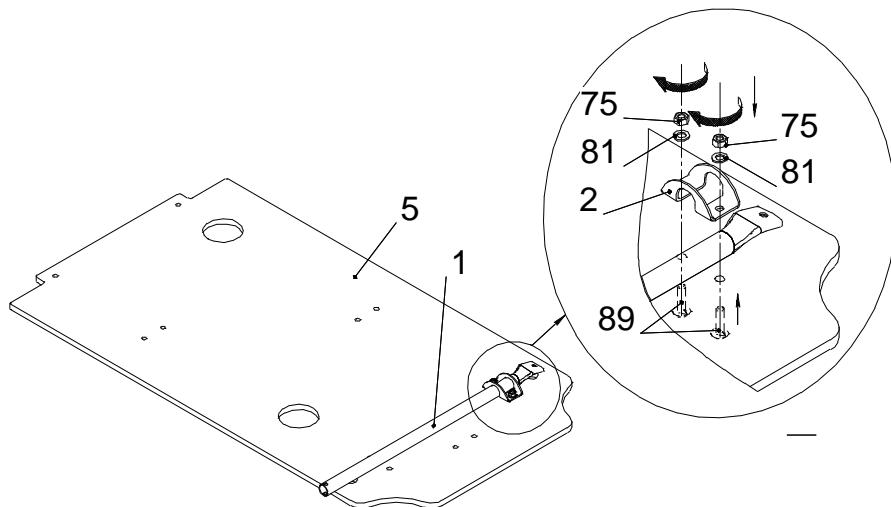
Продавец _____ Дата «__» _____ 201_ г.
(подпись) (фамилия)

М.П.

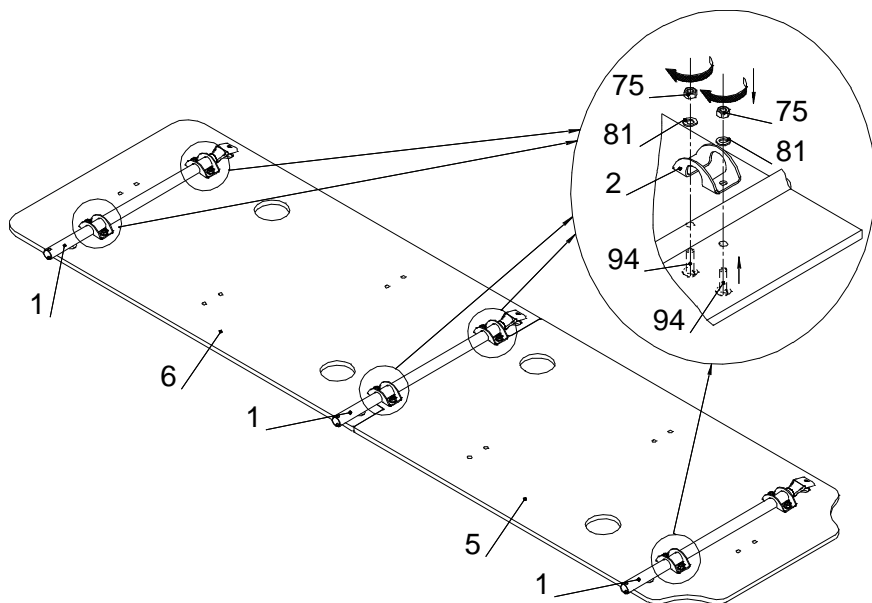
10. ИНСТРУКЦИЯ ПО СБОРКЕ И МОНТАЖУ.

Распакуйте Изделие. Убедитесь, что комплектность поставки совпадает с паспортными данными.

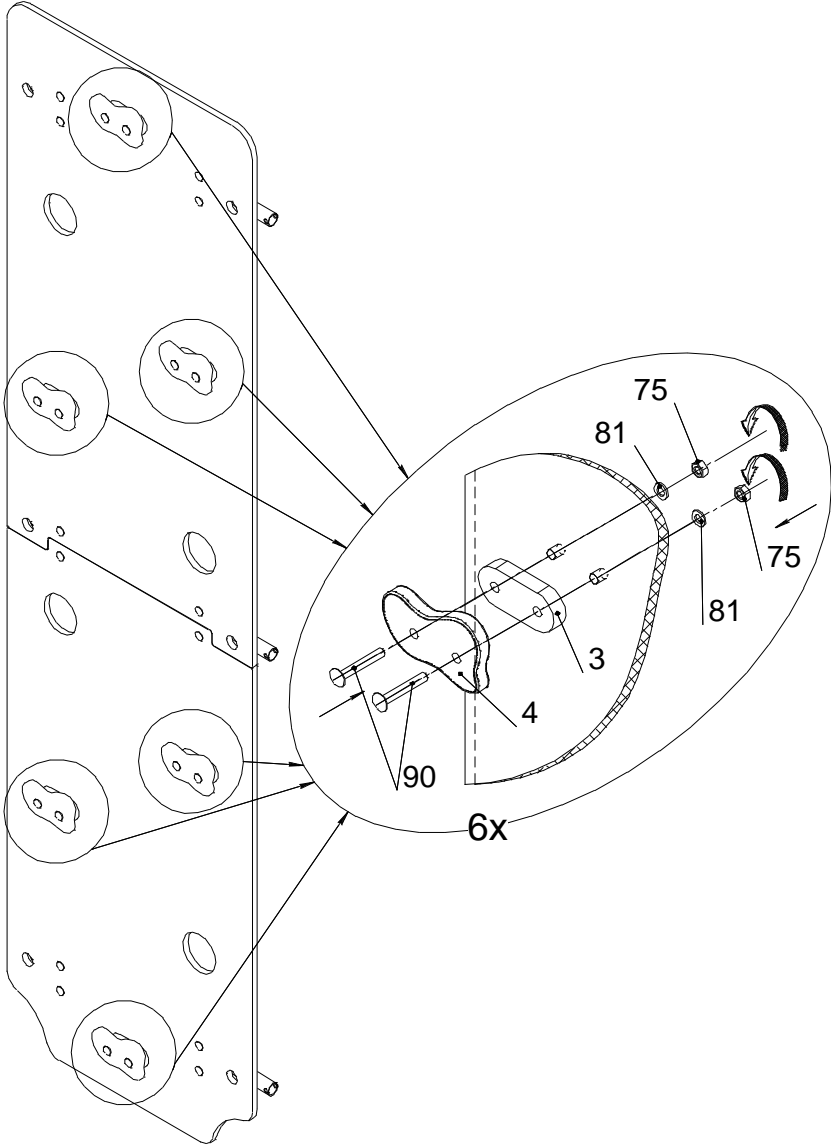
1



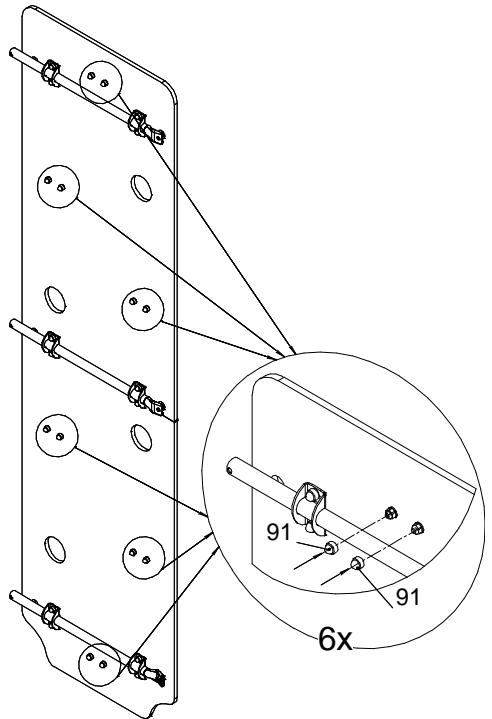
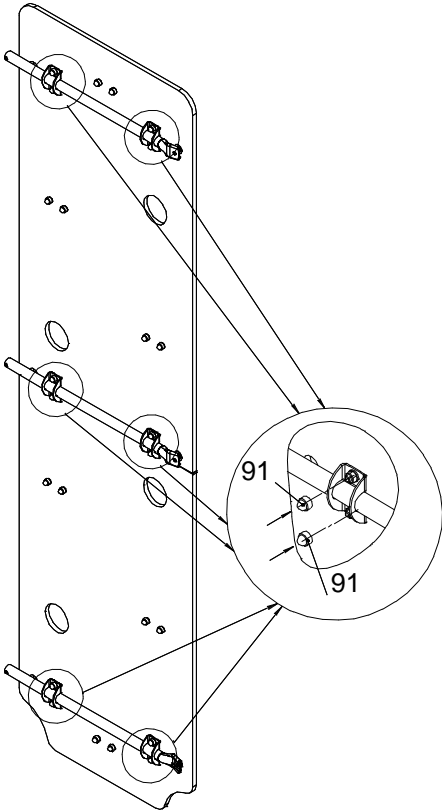
2



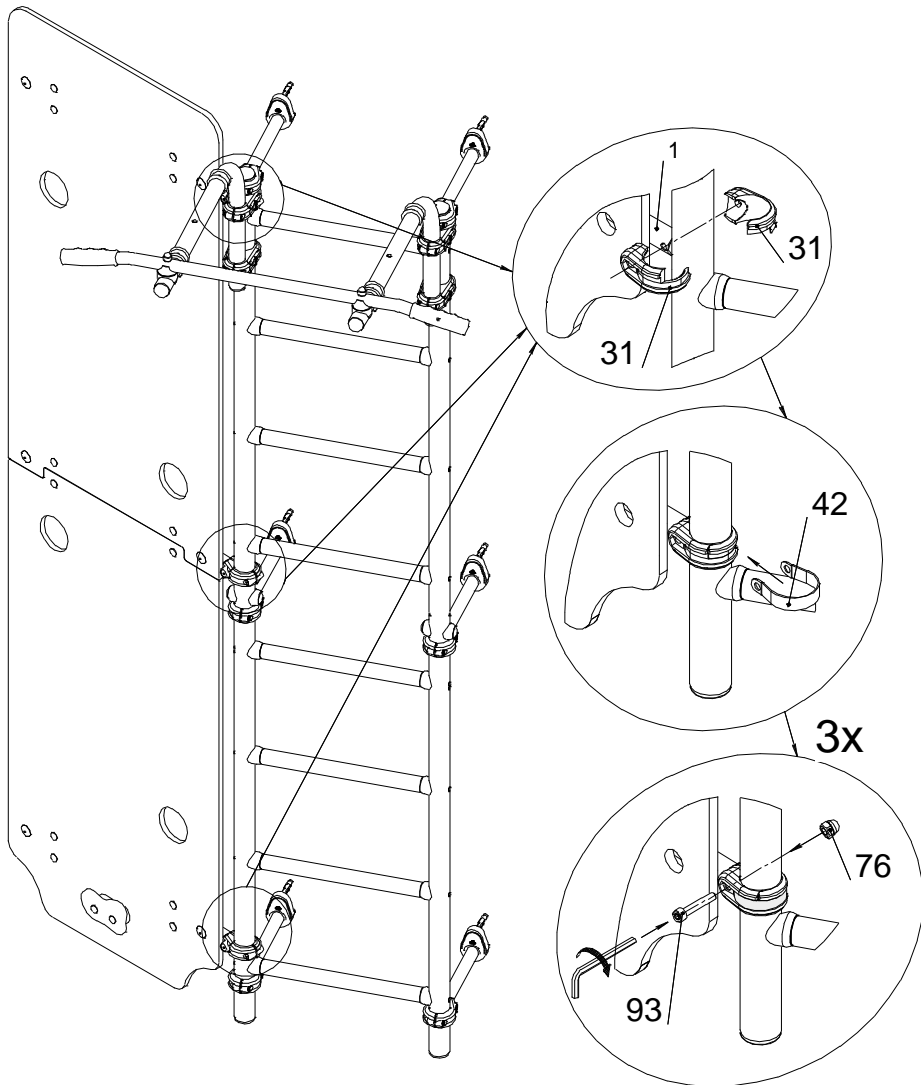
3



4

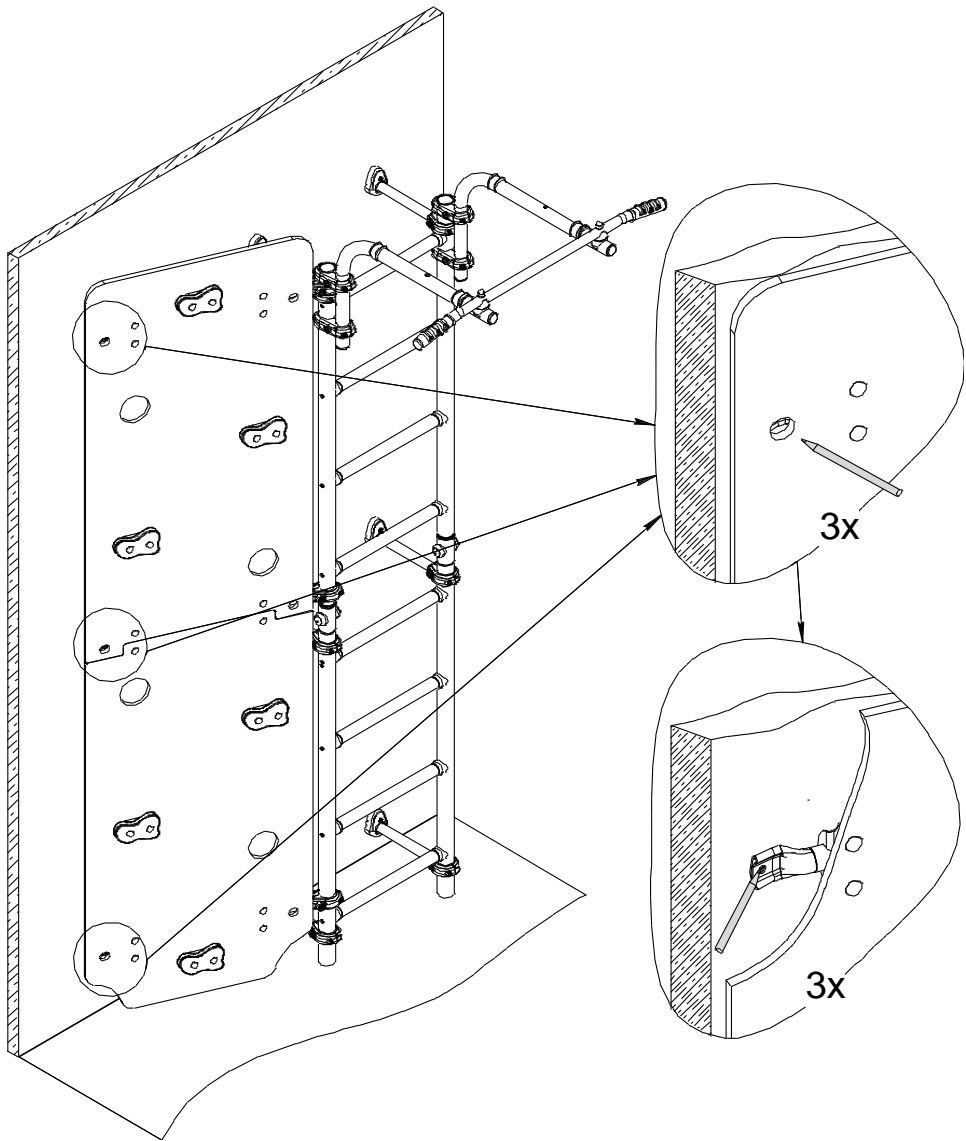


5

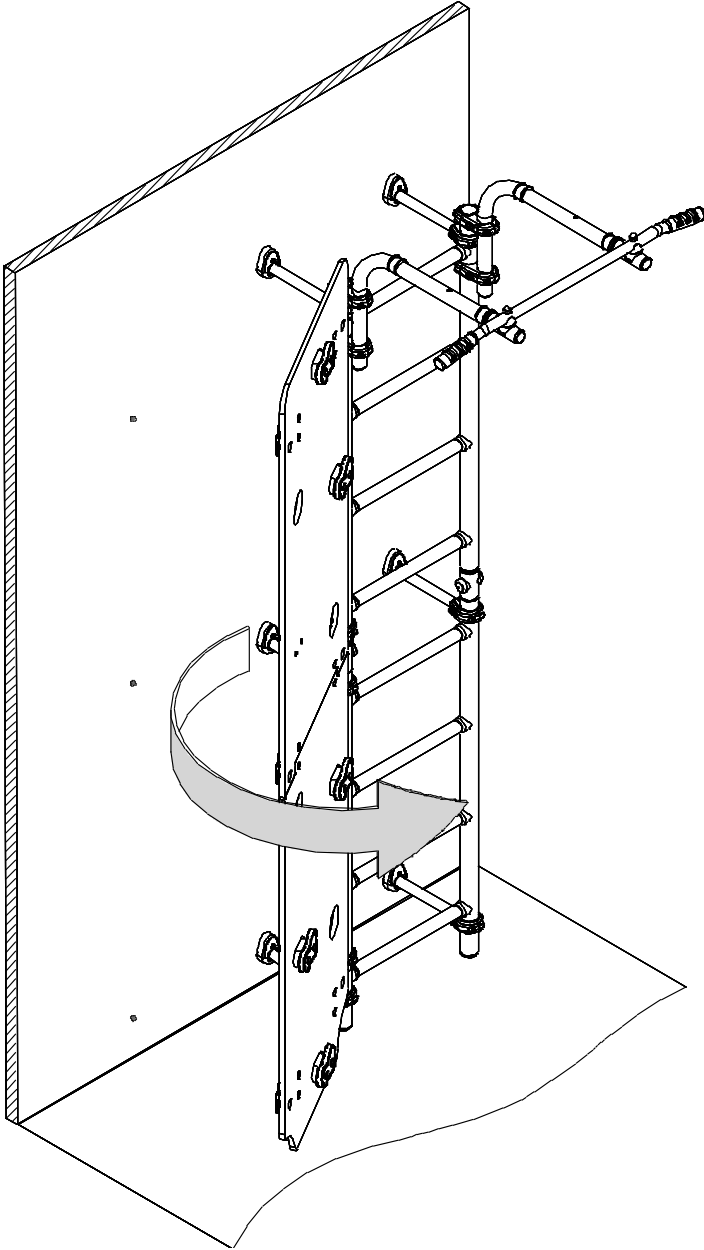


Винты поз.93 туго не затягивать

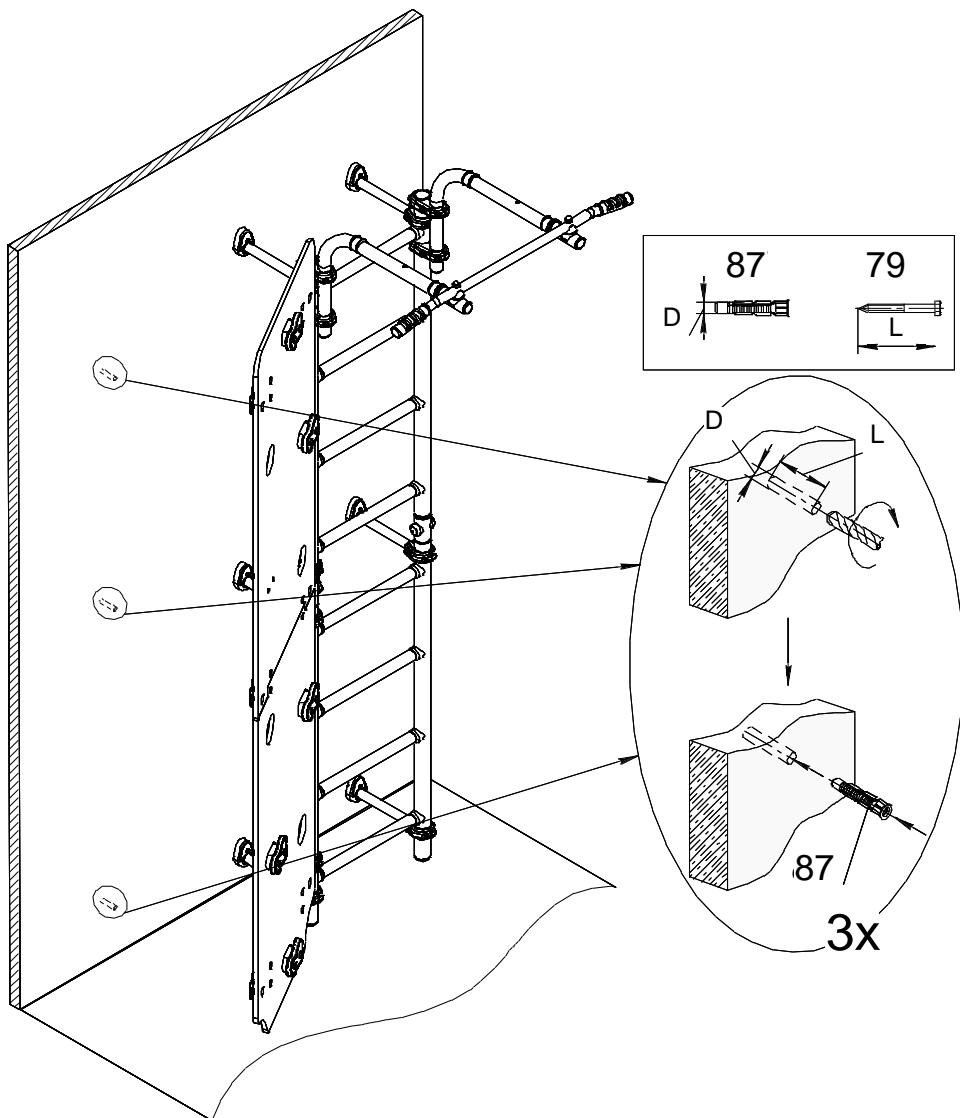
6



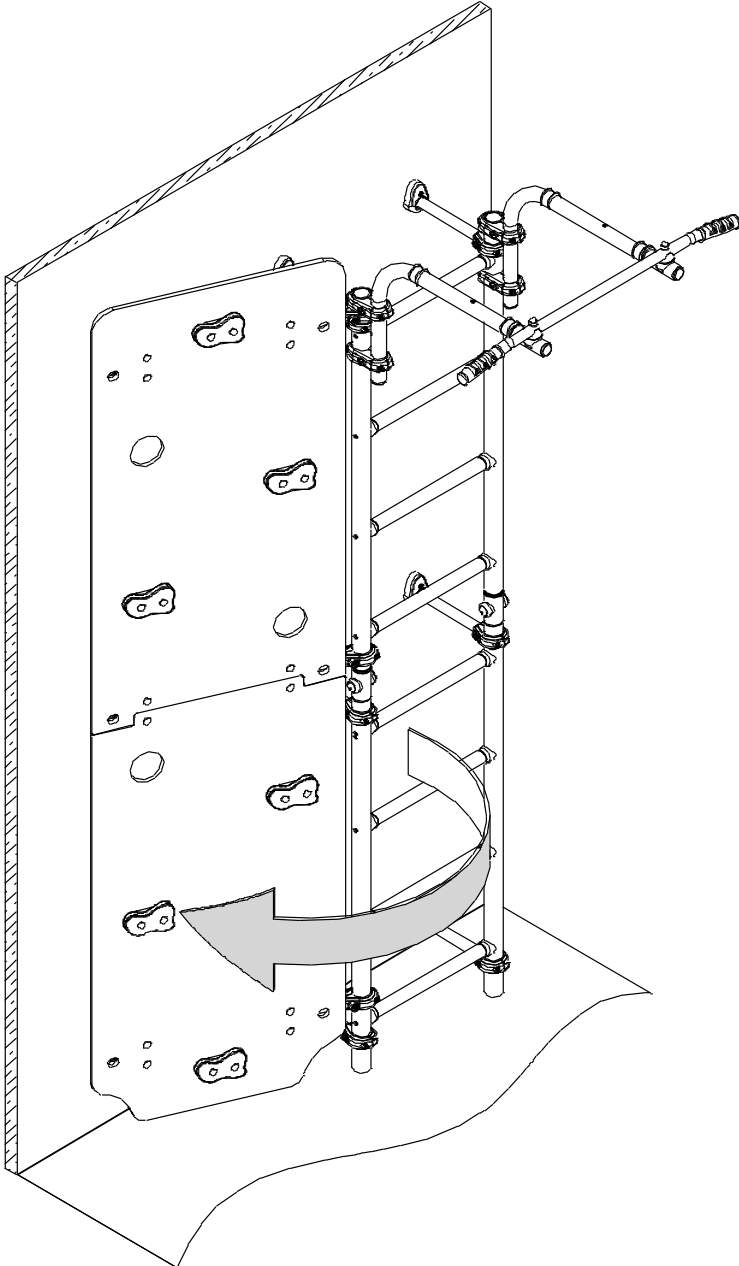
7



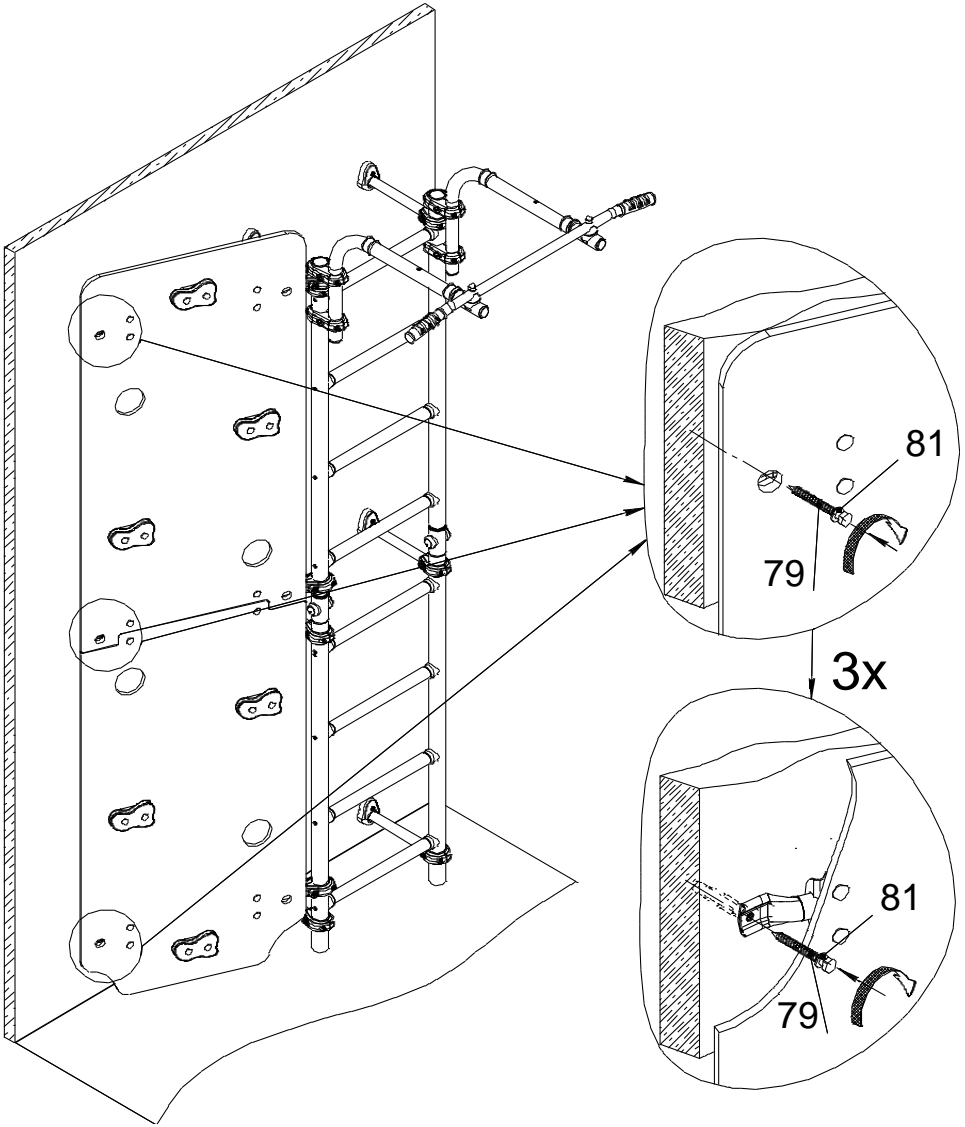
8



9

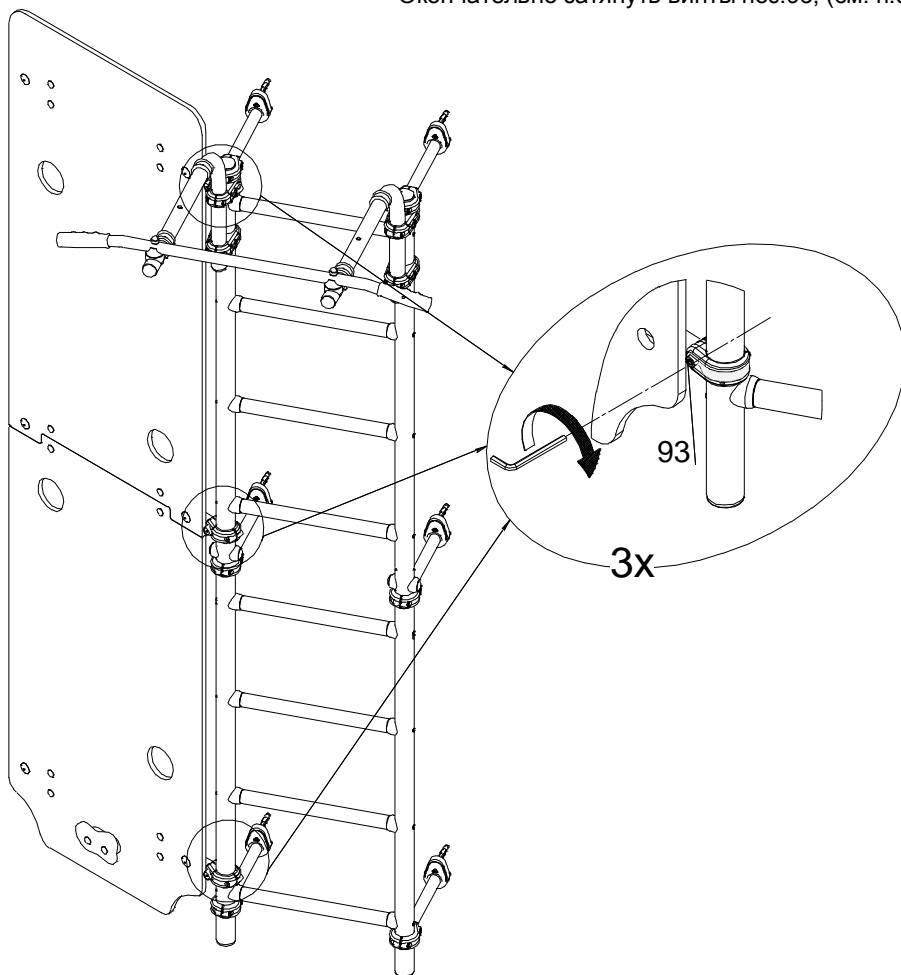


10

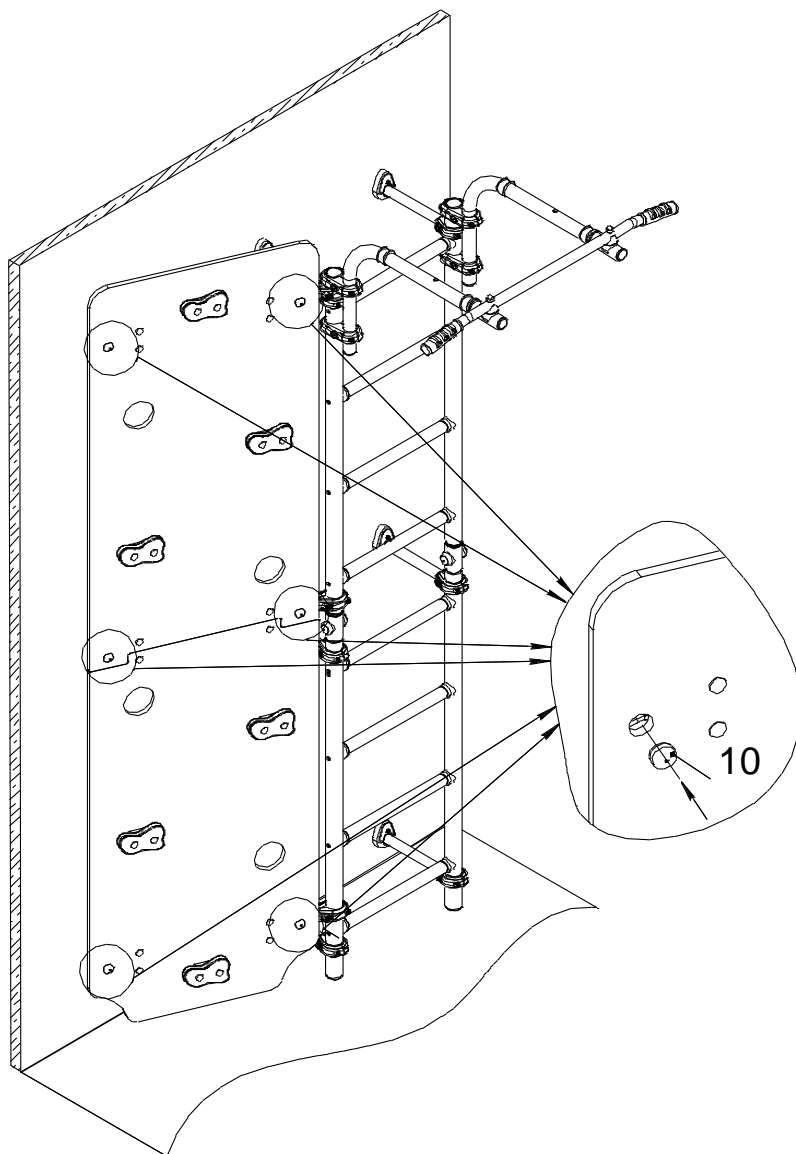


11

Окончательно затянуть винты поз.93; (см. п.5).



12



Допускается иная последовательность сборки.

11. МЕРЫ БЕЗОПАСНОСТИ.

Перед каждым занятием проверять надежность крепления – все узлы должны быть надежно закреплены, не иметь повреждений, крепежные элементы должны быть надежно затянуты.



НЕ ДОПУСКАЮТСЯ занятия при наличии любого из указанных повреждений до их полного устранения.