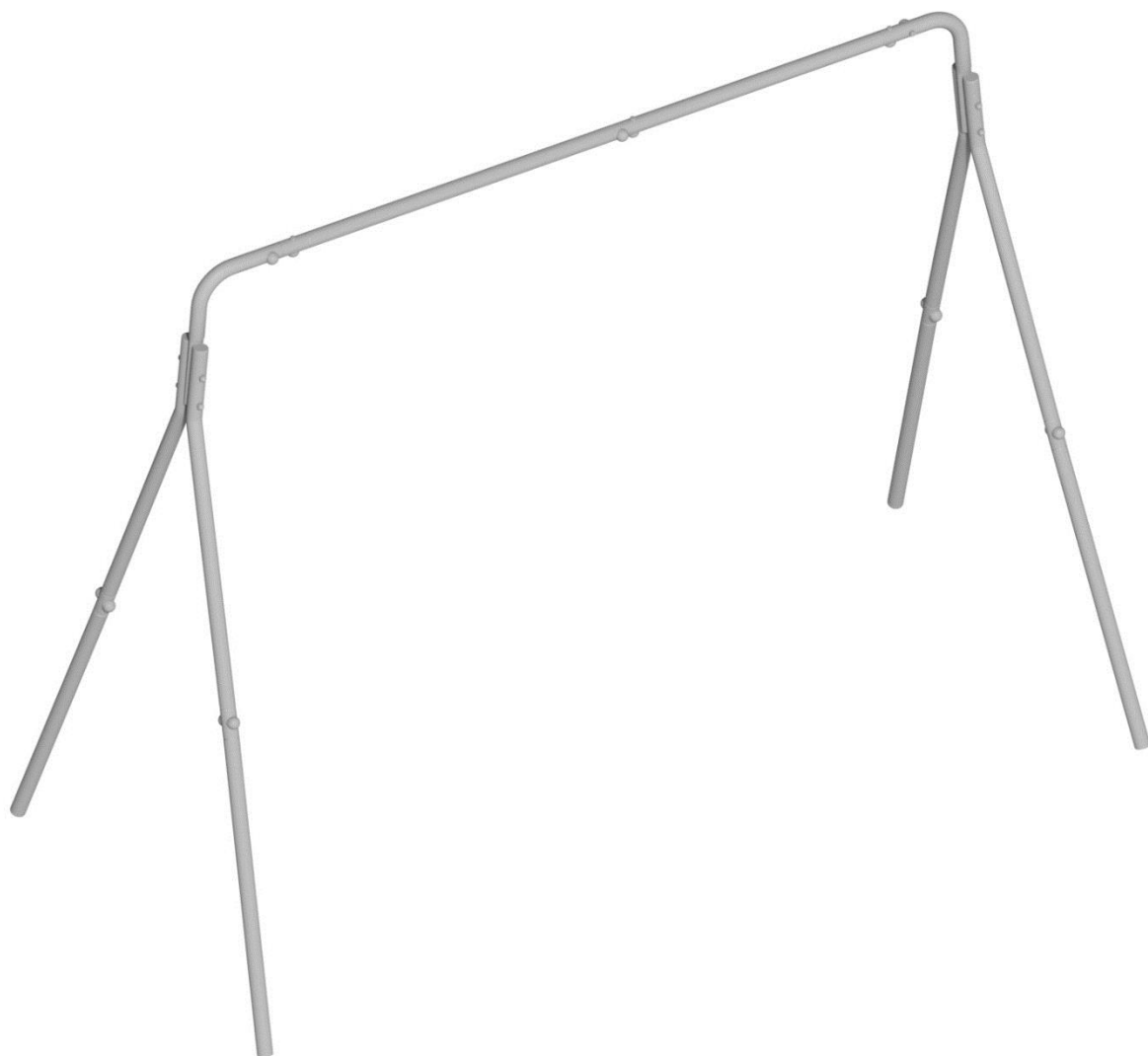


ИНСТРУКЦИЯ ПО МОНТАЖУ

R.103.28.04 ИМ



Варианты применяемых качелей. Качели в комплектацию не входят.

1.Д-26.00



1.Д-26.01



1.Д-26.02



1.Д-26.04



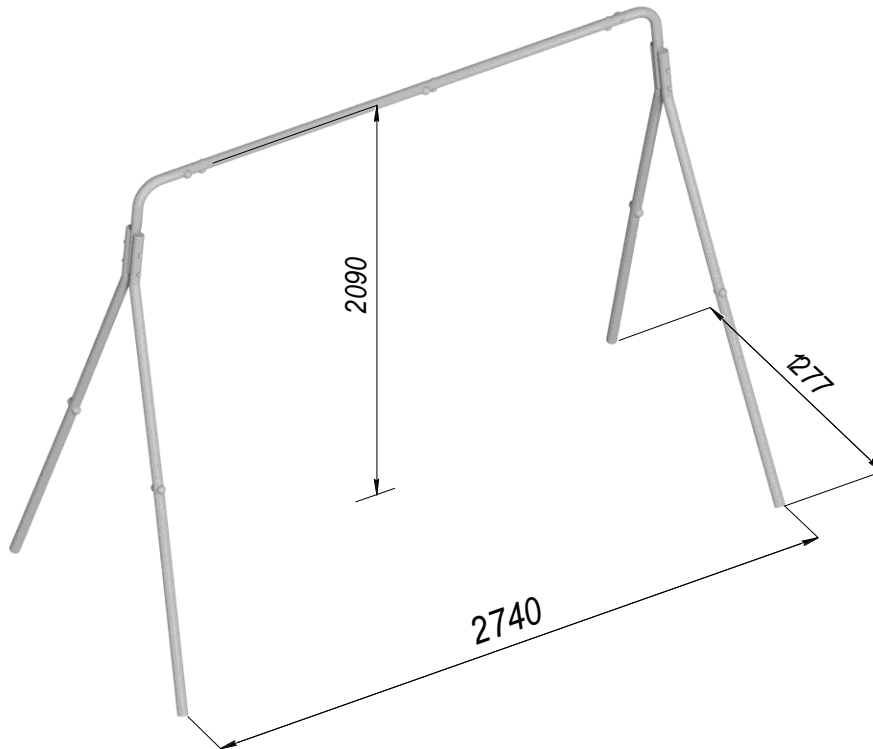
1.Д-26.08



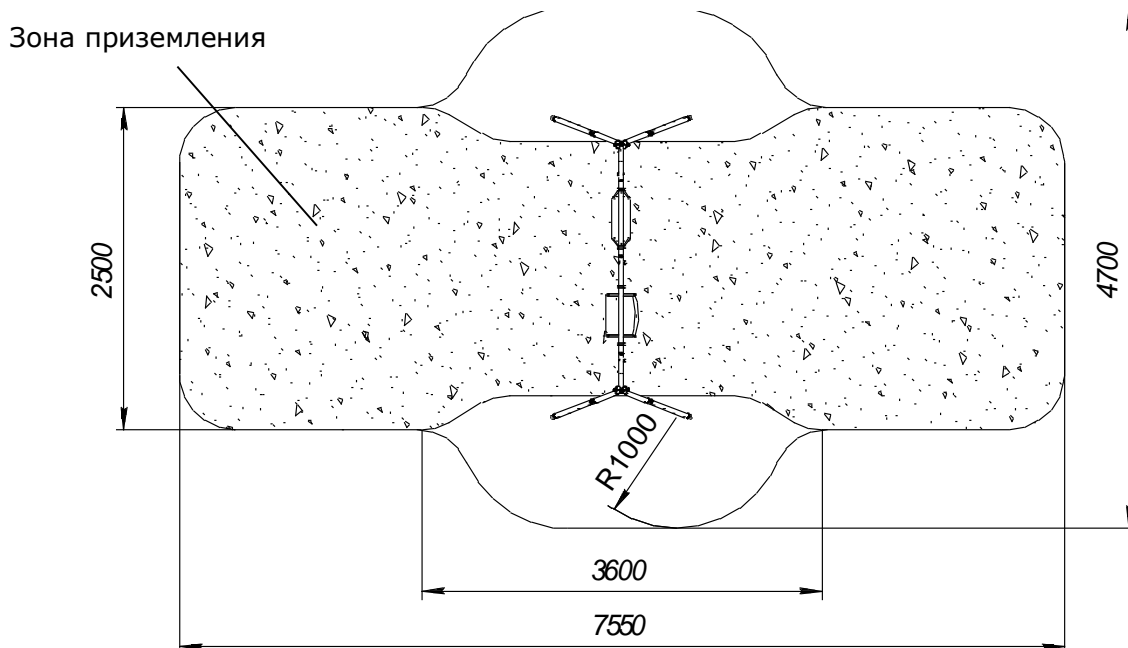
ТЕХНИЧЕСКИЕ ХАРАКТЕРИСТИКИ

Таблица 1

Габаритные размеры, мм	длина	2740
	ширина	1277
	Высота от уровня земли	2090
Вес брутто кг, не более		27
Допустимая нагрузка на комплекс, кг		100
Допустимая нагрузка на навесное оборудование, кг		50
Минимальная толщина ударопоглощающего покрытия (песок, древесные опилки) в зоне приземления, мм		300
Минимальный возраст ребенка, лет		3
Срок службы, лет (не менее)		5
Климатическое исполнение		УХЛ1

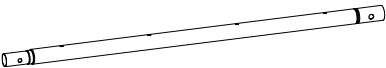
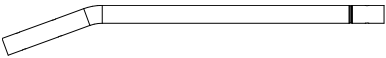


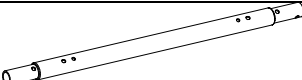

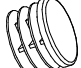

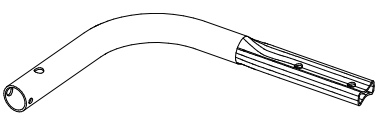

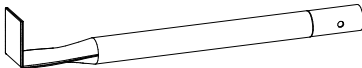

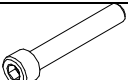
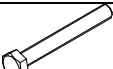







ЗОНА БЕЗОПАСНОСТИ



КОМПЛЕКТНОСТЬ

Таблица 2

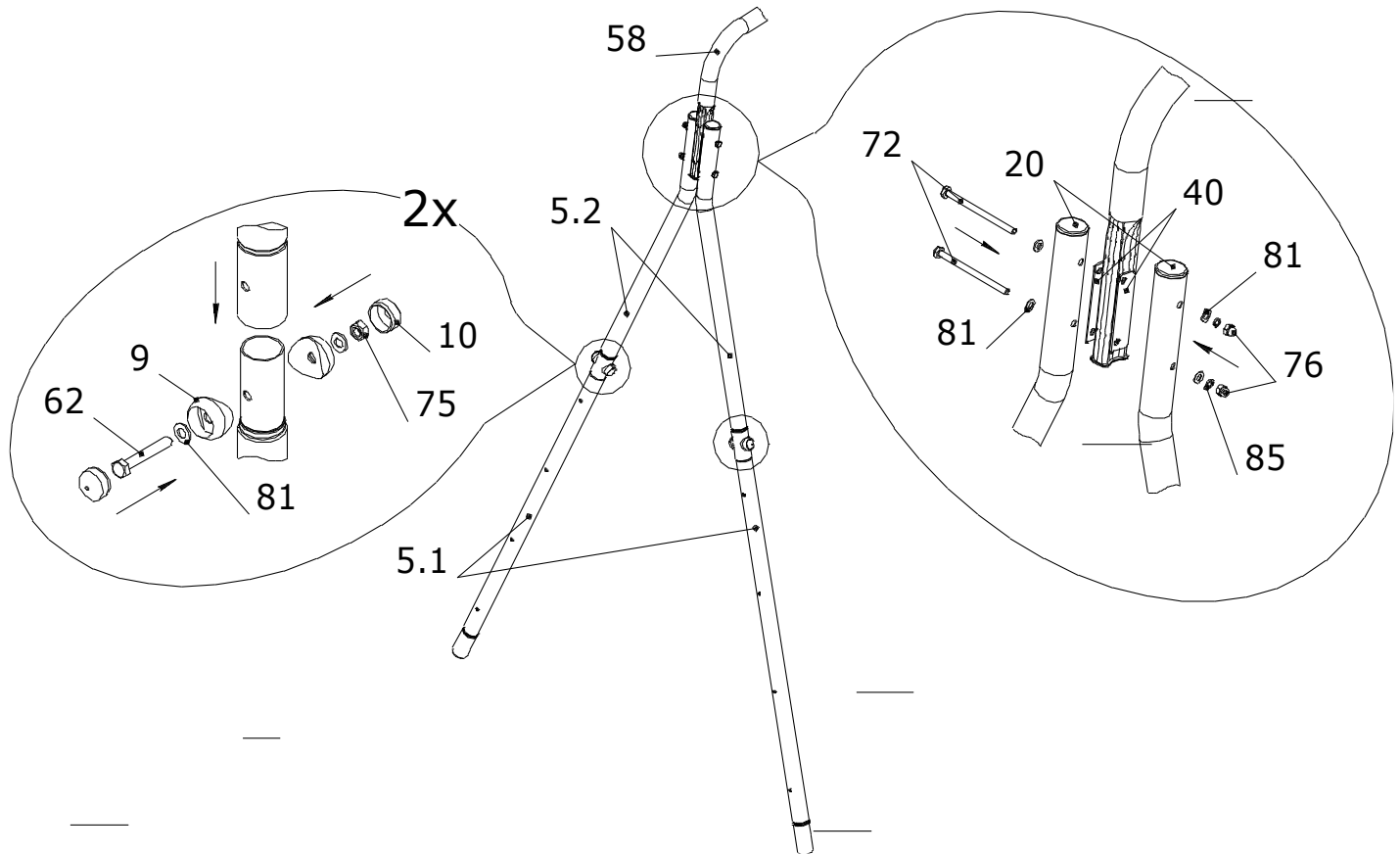
№ поз.	Сборочные единицы и детали		Кол- во, шт.	№ п/э пак.	№ упак.
	Наименование Обозначение	Рисунок			
5.1	Стойка Д-01.065.00		4		1
5.2	Стойка гнутая Д-01.035.02		4		1
9	Корпус ДСК 05-011		14	1	1
10	Заглушка ДСК 05-012		14	1	1
19	Балка Д-01.067.01		1		1
19.1	Балка Д-01.067.00		1		1
20	Заглушка Д42		4	1	1
40	Прокладка СК-3.3-19.02.05.001		4	1	1
58	Отвод Д-01.036.02 с заглушкой ИО-2.3.10.00.006		2		1
86	Заглушка ДСК 05.070.00		32	1	1
133	Грунтозацеп Д-01.006.02		4		1
Стандартные изделия					
62	Болт М8-6gx55.56.016 ГОСТ 7798-92		4	2	1
70	Винт М8-6gx50.56.016 ГОСТ 11738-84		10	2	1
72	Болт М8-6gx120.56.016 ГОСТ 7798-92		4	2	1
75	Гайка М8-6Н.6.016 ГОСТ 5915-70		14	2	1
76	Гайка колпачковая М8-6Н.6.016 ГОСТ 11860-85		4	2	1
81	Шайба 8.A2 DIN 125		26	2	1
85	Шайба пружинная 8.A2 DIN 127		4	2	1
	Ключ S=24x13 мм		2	2	1

	Ключ шестигранный S=6 мм		1	2	1
Документация					
Паспорт R.103.28.04 ПС					1

Последовательность сборки и установки КОМПЛЕКСА

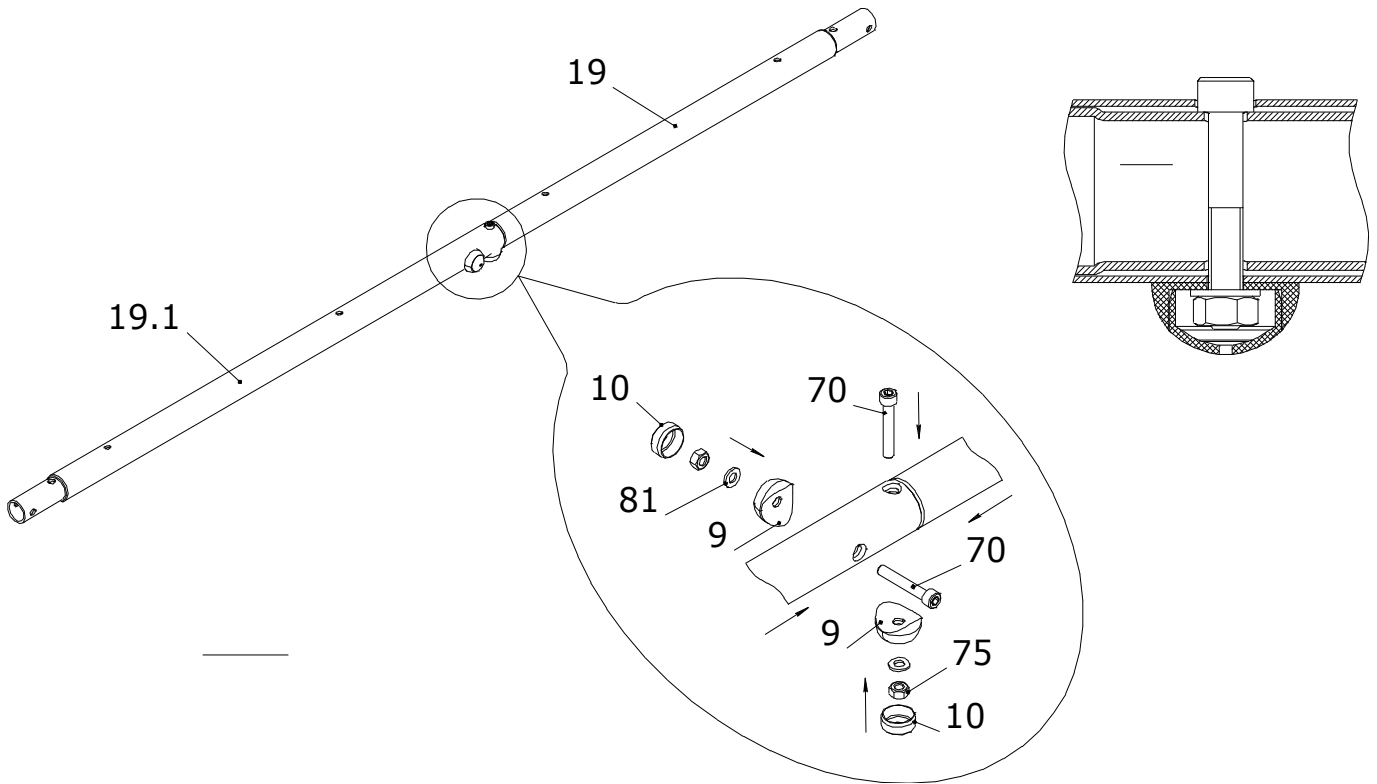
1

Соединить стойки поз.5.1, поз.5.2 с отводом поз.58.



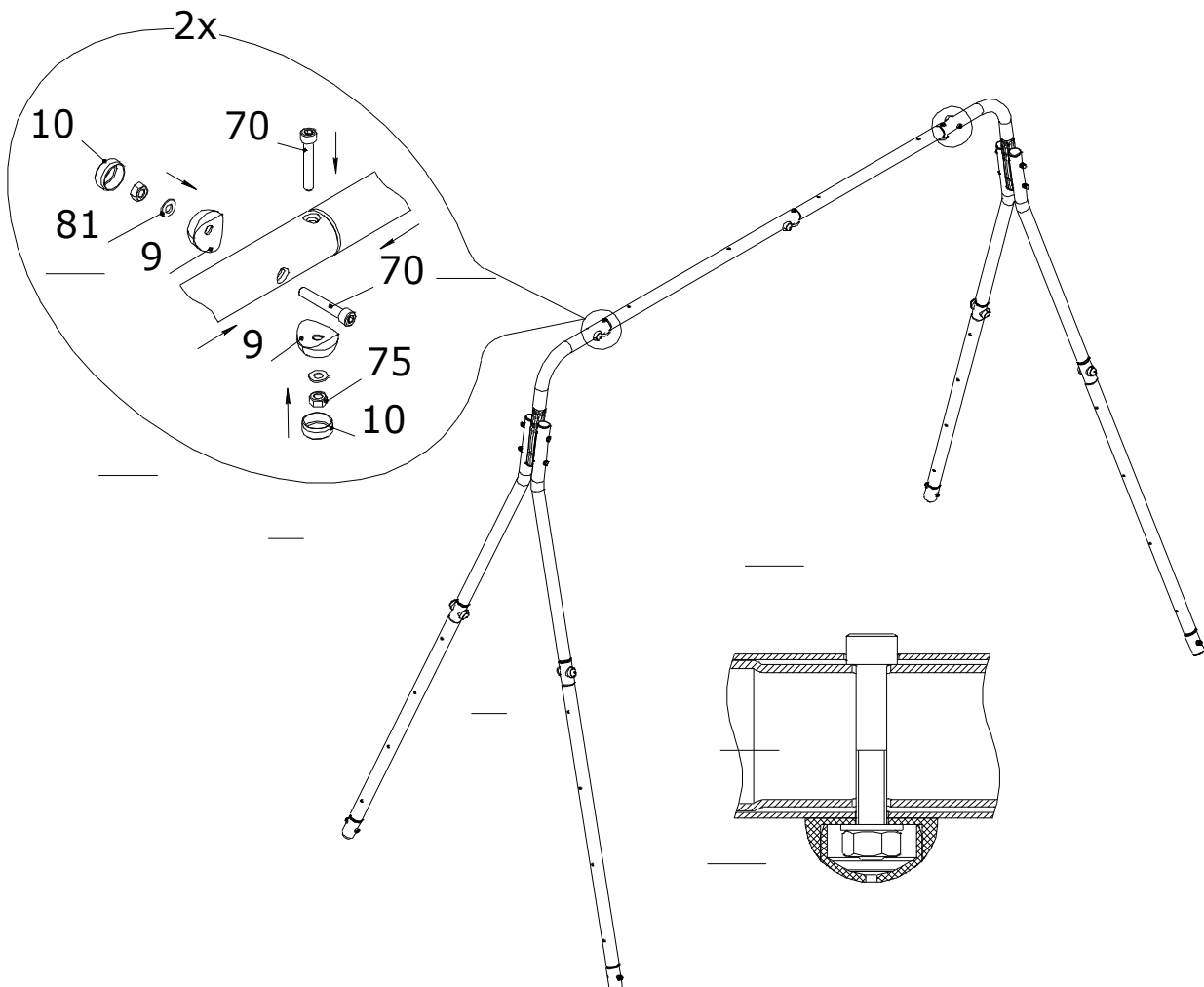
2

Повторить пункт 1. Собрать балку поз.19 и поз.19.1.



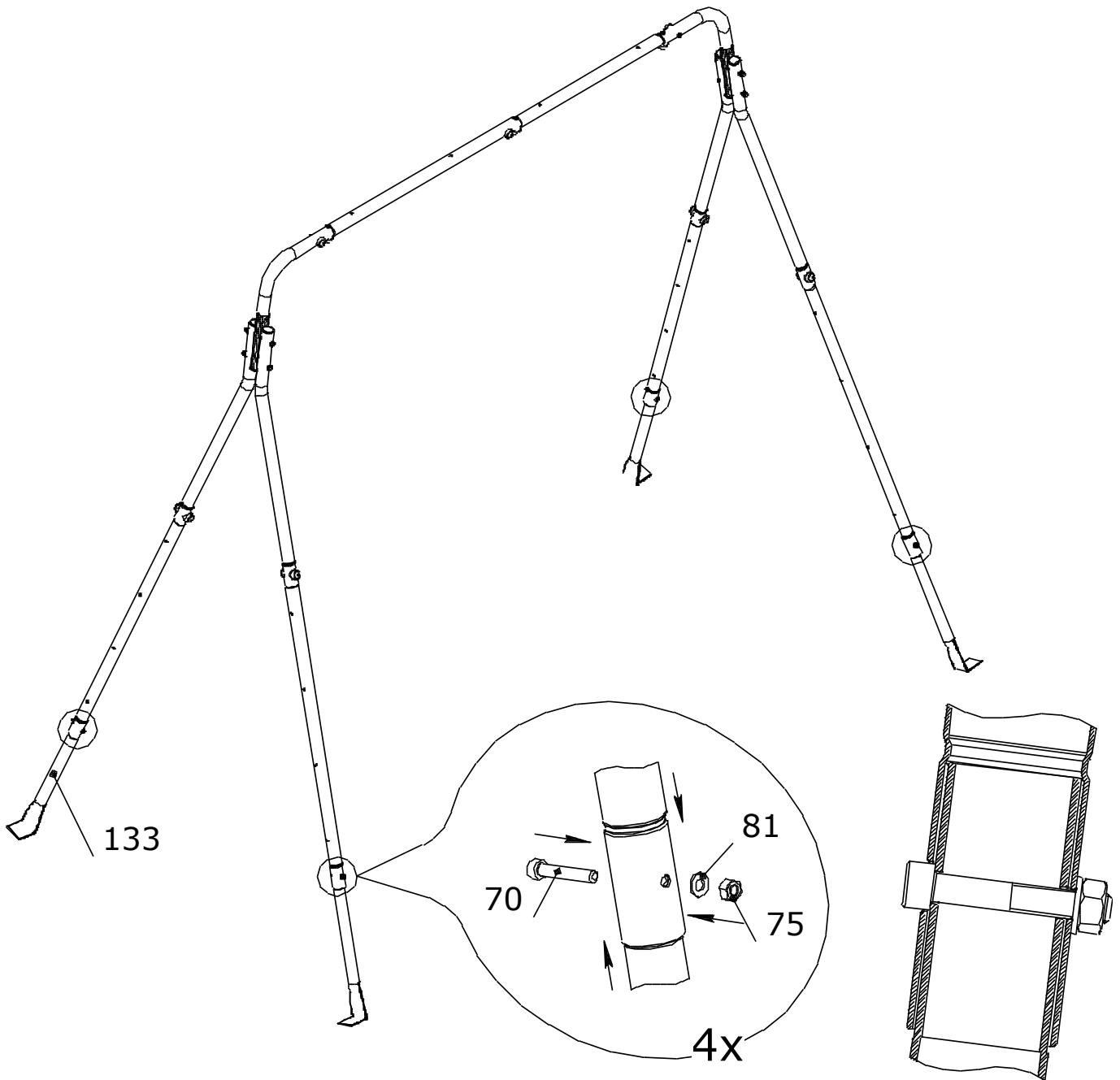
3

Соединить балку из пункта 2 и стойки из пункта 1.



4

Соединить грунтозацепы поз.133 к изделию. Заглушить оставшиеся отверстия на стойках поз.5.1 заглушками поз.86.

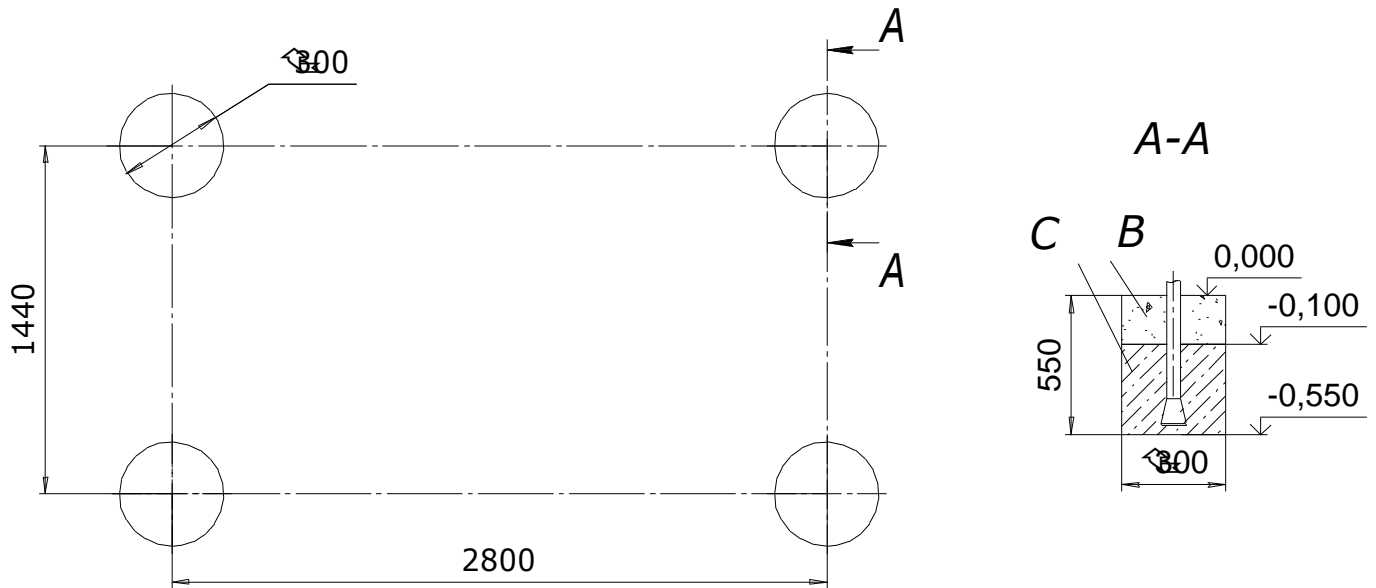


Допускается иная последовательность сборки.

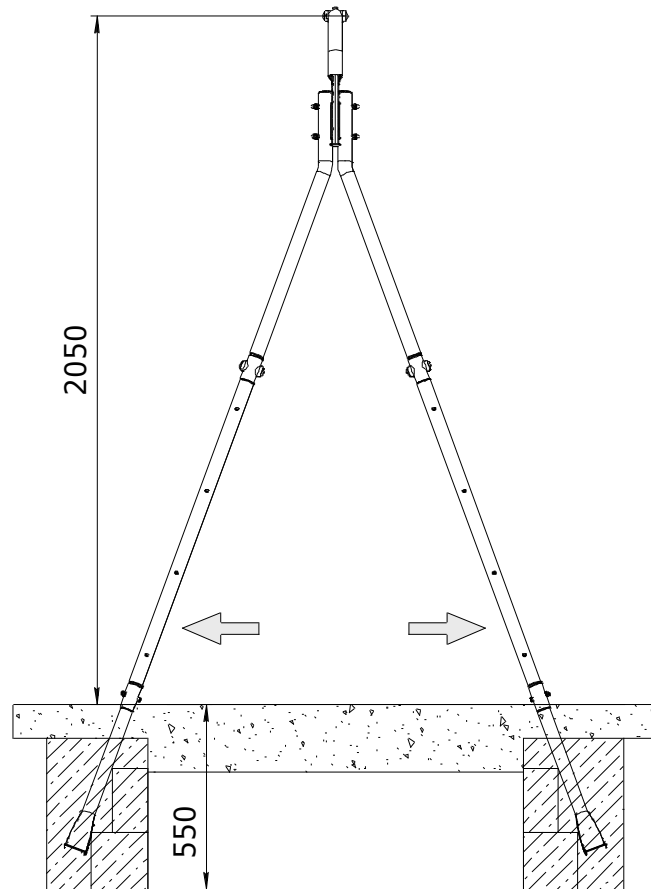
5

Выровняйте участок по горизонтали. Подготовьте фундаментные ямы после уточнения размеров по собранному изделию. Они могут отличаться от размеров на схеме.

Установить изделие в подготовленные ямы. Проверить вертикальность установки лестниц и горизонтальность площадки, используя отвес и уровень. Забетонировать (бетон $B15$; $V=0,23 \text{ м}^3$) согласно схеме; C – бетон, B – песок.



Для исключения люфтов при занятиях на изделии, рекомендуется, при монтаже максимально распереть стойки, зафиксировать их в таком положении при помощи подручного материала (кирпичи, доски и т.п.), после этого забетонировать.



Эксплуатация комплекса допускается только после полного застывания бетона. Бетон необходимо закрыть синтетическим покрытием (резина) или дёрном. После полного застывания бетона, установить навесное оборудование.