

4. УСТРОЙСТВО

4.1 Состав изделия.

Качели представляют собой сборно-разборную конструкцию из деревянных элементов, устанавливаемую на раму или поперечину детского спортивно - игрового комплекса серии «Карусель».

4.2 Сведения по применённым материалам.

Материалы, применённые при изготовлении деталей Качелей, разрешены к применению в продукции, предназначенной для детей, и имеют санитарно-эпидемиологические заключения и гигиенические сертификаты.

5. СБОРКА И ПОДГОТОВКА К ЭКСПЛУАТАЦИИ

Распакуйте изделие, разложите комплектующие детали на заранее подготовленном участке. Убедитесь, что комплектность поставки совпадает с паспортными данными. Установите Качели на катушки- клипсы Вашего комплекса (см. рис.1; 2; 3).

Высота установки Качелей определяется индивидуально в зависимости от роста пользователя. Регулировку осуществлять, увеличивая или уменьшая длину свободной части шнура на фиксаторе поз.2 (рис.2).

Существующие узлы не развязывать.

После навешивания качелей обеспечить уклон сиденья назад (см. рис.1).

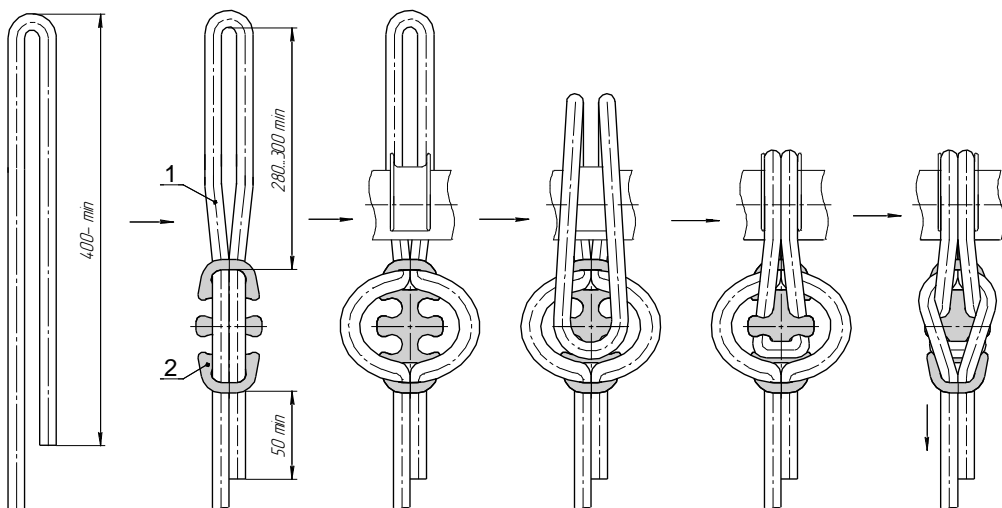


Рис.2. Схема безузловое крепления фиксатора на шнуре

Для исполнения ДСК-ВО 91.07.11-01 на балку комплекса предварительно установить катушки-клипсы поз.3, установить заглушки поз.4 (рис.3).

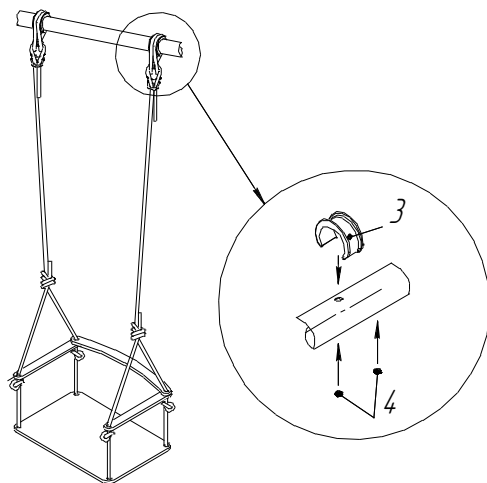


Рис.3

МЕРЫ БЕЗОПАСНОСТИ

- 5.1 Перед каждым занятием проверять надежность крепления. Все узлы должны быть надежно затянуты, веревочные подвески не должны иметь повреждений и перетиравания волокон, крепежные элементы должны быть надежно затянуты.
- 5.2 Проверять положение сиденья, обеспечивая уклон сиденья назад.

НЕ ДОПУСКАЮТСЯ занятия при наличии любого из указанных повреждений до их полного устранения.

6.2 Для предотвращения ушибов и травм, во время занятий рекомендуется использовать мягкие формы, расположенные на полу под качелями.

6.3 Проверка и регулировка.

- Проверить расстояние между верхними точками подвесок Качелей, расположенных на верхней раме – должно быть не менее 420мм.
- Проверить расстояние от нижней точки Качелей до пола – должно быть не менее 400мм.

6. ПЕРЕВОЗКА И ХРАНЕНИЕ

7.1 Транспортировка производится в упаковке производителя, любым видом транспорта при соблюдении сохранности изделия.

7.2 Условия хранения соответствуют 2(С) по ГОСТ 15150-69. До установки в рабочее положение хранить в упаковке завода-изготовителя в закрытых сухих помещениях с естественной вентиляцией воздуха.

7. УТИЛИЗАЦИЯ

Изделие не содержит опасных для здоровья и жизни веществ. Утилизацию отходов осуществлять в соответствии с СанПиН 2.1.7.1322-03.

8. ГАРАНТИЙНЫЕ ОБЯЗАТЕЛЬСТВА.

9.1. Изготовитель гарантирует соответствие Качелей требованиям ГОСТ 25779, ГОСТ 52169, стандарта организации СТО 71030909 – 003 - 2009, при соблюдении покупателем правил транспортировки, хранения, сборки и эксплуатации.

9.2. Гарантийный срок эксплуатации изделия – 12 месяцев со дня реализации. Гарантия не распространяется на изделия поврежденные при перевозке покупателем или при несоблюдении правил хранения, сборки и эксплуатации изложенных в настоящем паспорте.

10. СВИДЕТЕЛЬСТВО О ПРИЕМКЕ

Качели ДСК-ВО 91.07.11 _____ соответствуют ГОСТ 25779; СТО 71030909-003-2009 и признаны годными к эксплуатации».

Дата изготовления «__» _____ 20__ г. Упаковщик _____

ОТК _____

11. ОТМЕТКА О ПРОДАЖЕ

Торговое предприятие _____

Продавец _____ (подпись) _____ (фамилия) Дата «__» _____ 20__ г.

М.П.

ЗАО «ЗАВОД ИГРОВОГО СПОРТИВНОГО ОБОРУДОВАНИЯ»

**428037, Россия, Чувашская Республика, г. Чебоксары,
Монтажный проезд, 6б. Тел./факс (8352) 22-21-23, (8800) 250-06-69
E-mail: romana@romana.ru, www.romana.ru**