

EN More Information

FR Informations supplémentaires

IT Ulteriori informazioni

DE Weitere Informationen

ES Más información

PT Mais informações



www.xerox.com/office/B215support
www.xerox.com/msds
www.xerox.com/office/B215supplies
www.xerox.com/office/businessresourcecenter

EN Before operating your printer, read the safety and regulatory chapters in the *User Guide* available on Xerox.com, or the *Safety, Regulatory, Recycling, and Disposal Reference Guide* on the *Software and Documentation* disc.

Safety Data Sheets and environmental information are available on the disc and online.

FR Avant d'utiliser votre imprimante, lisez les chapitres relatifs à la sécurité et aux réglementations du *Guide de l'utilisateur* disponible sur Xerox.com ou le *Guide de référence sur la sécurité, la réglementation, le recyclage et la mise au rebut* sur le CD-ROM *Software and Documentation* (Logiciel et documentation).

Les *fiches de données de sécurité* et les informations environnementales sont disponibles sur le disque et en ligne.

IT Prima di utilizzare la stampante, leggere i capitoli relativi alla normativa e alla sicurezza nella *Guida per l'utente* disponibile su Xerox.com oppure la *Guida relativa a sicurezza, normativa, riciclaggio e smaltimento* sul disco *Software and Documentation* (Software e documentazione).

Le *schede di sicurezza* e le informazioni ambientali sono disponibili sul disco e online.

DE Vor der Inbetriebnahme des Druckers die Kapitel zu Sicherheit und gesetzlichen Bestimmungen im *Benutzerhandbuch* unter Xerox.com bzw. im *Referenzhandbuch zu Sicherheit, gesetzlichen Bestimmungen, Recycling und Entsorgung* auf der *Software and Documentation* (Datenträger mit Software und Dokumentation) lesen.

Sicherheitsdatenblätter und Umweltinformationen sind auf dem Datenträger und online verfügbar.

ES Antes de utilizar la impresora, lea los capítulos sobre seguridad y normativas en la *Guía del usuario* disponible en Xerox.com, o bien, la *Guía de referencia de seguridad, normativa, reciclaje y eliminación de productos* en el disco de *Software and Documentation* (Software y documentación).

Encontrará *Fichas de datos de seguridad* e información medioambiental en el disco y en Internet.

PT Antes de operar a impressora, leia os capítulos sobre segurança e regulamentação no *Guia do Usuário* disponível em Xerox.com ou no *Guia de referência sobre segurança, regulamentação, reciclagem e descarte* no *Software and Documentation* disc (CD de software e documentação). (Software e Documentação).

Folhas de dados de segurança e informações ambientais estão disponíveis no disco e on-line.

www.xerox.com/office/B215supplies

EN Printer supplies

FR Consommables pour l'imprimante

IT Materiali di consumo della stampante

DE Druckerverbrauchsmaterial

ES Suministros de la impresora

PT Suprimentos da impressora

www.xerox.com/office/businessresourcecenter

EN Templates, tips, and tutorials

FR Modèles, conseils et didacticiels

IT Modelli, suggerimenti ed esercitazioni

DE Profile, Tipps und Lehrgänge

ES Plantillas, consejos y lecciones prácticas

PT Modelos, dicas e tutoriais

Xerox® B215

Multifunction Printer • Imprimante multifonction • Stampante multifunzione • Multifunktionsdrucker • Equipo multifunción • Impressora multifuncional •

Quick Use Guide Guide d'utilisation rapide

- IT Italiano** Guida rapida
- DE Deutsch** Kurzübersicht
- ES Español** Guía de uso rápido
- PT Português** Guia de utilização rápida



EN Contents
FR Sommaire
IT Sommario
DE Inhalt
ES Índice
PT Conteúdo

EN Printer Basics 3
FR Fonctions standard de l'imprimante
IT Informazioni di base sulla stampante
DE Druckergrundlagen
ES Aspectos básicos de la impresora
PT Noções básicas da impressora

EN Printer Tour 3
FR Tour d'horizon de l'imprimante
IT Panoramica della stampante
DE Drucker im Überblick
ES Recorrido por la impresora
PT Roteiro da impressora

EN Control Panel 4
FR Panneau de commande
IT Pannello comandi
DE Steuerpult
ES Panel de control
PT Painel de controle

EN Xerox® Easy Printer Manager 5
FR Xerox® Easy Printer Manager
IT Xerox® Easy Printer Manager
DE Xerox® Easy Printer Manager
ES Xerox® Easy Printer Manager
PT Xerox® Easy Printer Manager

EN Xerox® CentreWare® Internet Services 5
FR Services Internet CentreWare® Xerox®
IT Xerox® CentreWare® Internet Services
DE Xerox® CentreWare® Internet Services
ES Xerox® CentreWare® Internet Services
PT Xerox® CentreWare® Internet Services

EN Printing 6
FR Impression
IT Stampa
DE Drucken
ES Impresión
PT Impressão

EN Supported Papers 6
FR Papier pris en charge
IT Carta supportata
DE Unterstütztes Material
ES Papeles admitidos
PT Papéis suportados

EN Basic Printing 7
FR Impression standard
IT Stampa di base
DE Einfacher Druckbetrieb
ES Impresión básica
PT Impressão básica

EN Printing from a USB Flash Drive 8
FR Impression depuis une clé USB
IT Stampa da un unità flash USB
DE Drucken von USB-Datenträger
ES Impresión desde unidad flash USB
PT Impressão de uma unidade flash USB

EN Copying 9
FR Copie
IT Copia
DE Kopieren
ES Copia
PT Cópia

EN Basic Copying 9
FR Copie standard
IT Copia di base
DE Einfacher Kopierbetrieb
ES Copia básica
PT Cópia básica

EN Scanning 10
FR Numérisation
IT Scansione
DE Scannen
ES Escaneado
PT Digitalização

EN Scanning to a USB Flash Drive 11
FR Numérisation depuis une clé USB
IT Scansione su un'unità flash USB
DE Scanausgabe an USB-Datenträger
ES Escaneado a una unidad flash USB
PT Digitalização para uma unidade flash USB

EN Scanning to Email 12
FR Numérisation courriel
IT Scansione su e-mail
DE Scanausgabe: E-Mail
ES Escaneado a e-mail
PT Digitalização para e-mail

EN Scanning to a Computer 13
FR Numérisation vers un ordinateur
IT Scansione su un computer
DE Scanausgabe an einen Computer
ES Escaneado a PC
PT Digitalização para um computador

EN Faxing 14
FR Télécopie
IT Fax
DE Faxen
ES Fax
PT Envio de fax

EN Basic Faxing 15
FR Télécopie standard
IT Funzioni fax di base
DE Einfacher Faxbetrieb
ES Envío de fax básico
PT Envio de fax básico

EN Troubleshooting 16
FR Dépannage
IT Problemi e soluzioni
DE Fehlerbehebung
ES Solución de problemas
PT Solução de problemas

EN Paper Jams 16
FR Incidents papier
IT Inceppamenti carta
DE Materialstaus
ES Atascos de papel
PT Atolamentos de Papel

EN Printer Tour

FR Découverte de l'imprimante

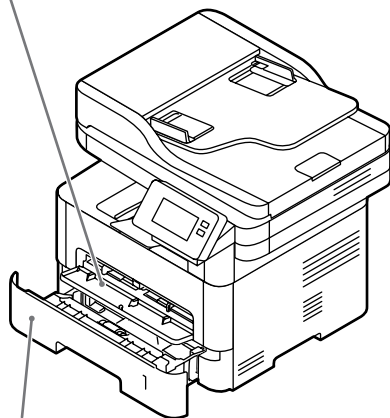
IT Presentazione della stampante

DE Druckerübersicht

ES Recorrido por la impresora

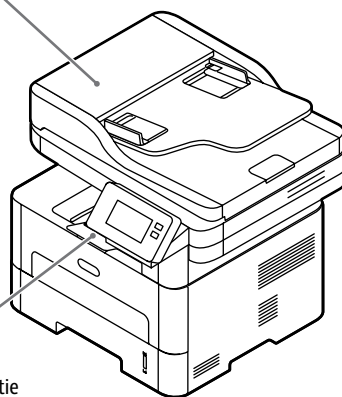
PT Roteiro da impressora

- EN** Manual Feed Slot
- FR** Fente d'alimentation manuelle
- IT** Slot alimentazione manuale
- DE** Manueller Einzug
- ES** Ranura de alimentación manual
- PT** Slot de alimentação manual



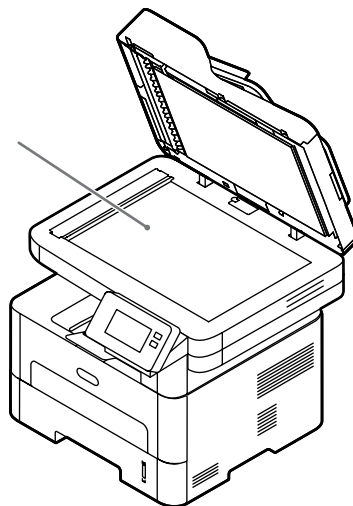
- EN** Main Tray
- FR** Bac principal
- IT** Vassoio principale
- DE** Hauptbehälter
- ES** Bandeja principal
- PT** Bandeja principal

- EN** Automatic Document Feeder (ADF)
- FR** Chargeur automatique de documents
- IT** Alimentatore automatico documenti
- DE** Automatischer Vorlageneinzug
- ES** Alimentador automático de documentos
- PT** Alimentador automático de originais

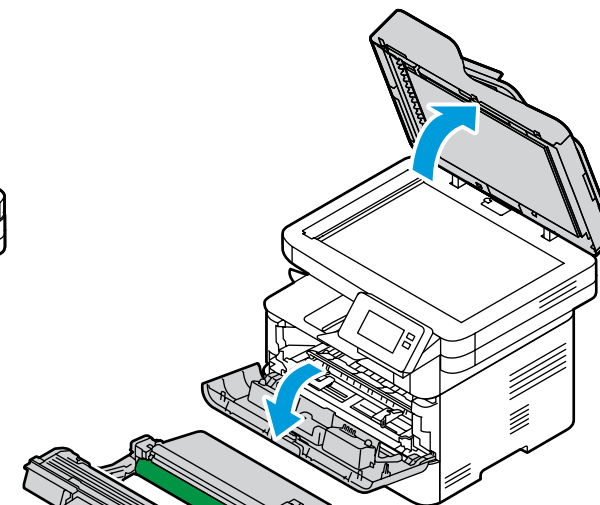
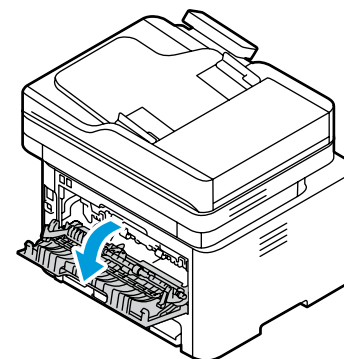
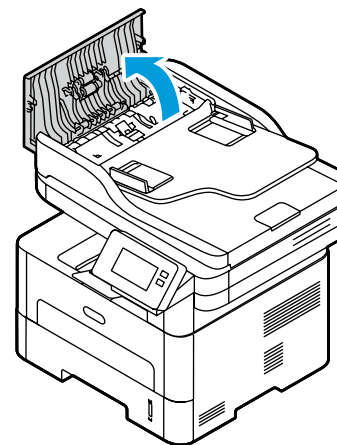


- EN** Exit Tray
- FR** Bac de sortie
- IT** Vassoio di ricezione
- DE** Ausgabefach
- ES** Bandeja de salida
- PT** Bandeja de saída

- EN** Scanner
- FR** Scanner
- IT** Scanner
- DE** Scanner
- ES** Escáner
- PT** Scanner



- EN** Jam Access
- FR** Accès aux bourrages
- IT** Accesso per inceppamento
- DE** Staubeseitigung
- ES** Acceso al atasco
- PT** Acesso ao atolamento



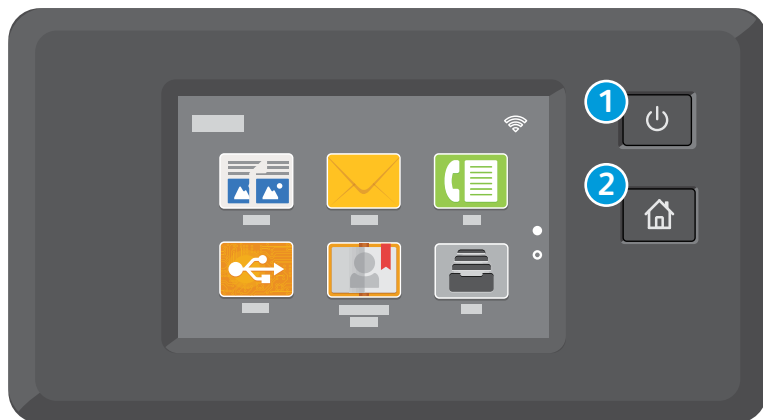
- EN** Toner Cartridge
- FR** Cartouche de toner
- IT** Cartuccia toner
- DE** Tonerkartusche
- ES** Cartucho de tóner
- PT** Cartucho de toner

- EN** Drum Cartridge
- FR** Module photorécepteur
- IT** Cartuccia fotoricettore
- DE** Trommleinheit
- ES** Cartucho del tambor
- PT** Cartucho do fotorreceptor

www.xerox.com/office/B215supplies

- EN** For ordering supplies, contact your local reseller, or visit the Xerox® Supplies website.
- FR** Pour commander des consommables, contactez votre revendeur local ou visitez le site Web des consommables Xerox®.
- IT** Per ordinare materiali di consumo, contattare il rivenditore locale oppure visitare il sito Web per i materiali di consumo Xerox®.
- DE** Bestellung von Verbrauchsmaterial beim örtlichen Händler oder über die Xerox®-Website.
- ES** Para solicitar suministros, póngase en contacto con su distribuidor local o visite el sitio Web de Consumibles Xerox®.
- PT** Para solicitar suprimentos, entre em contato com o revendedor local ou visite o site de Suprimentos da Xerox®.

- EN Control Panel
- FR Panneau de commande
- IT Pannello comandi
- DE Steuerpult
- ES Panel de control
- PT Painel de controle

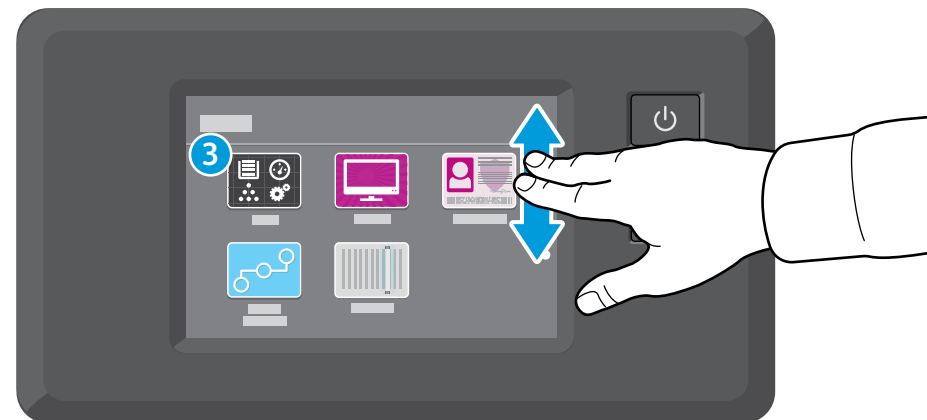


1

- EN Power/Wake
- FR Mise sous tension/Réveil
- IT Alimentazione/Riattivazione
- DE Betrieb/Aktivieren
- ES Encendido/activación
- PT Energia/Despertar

2

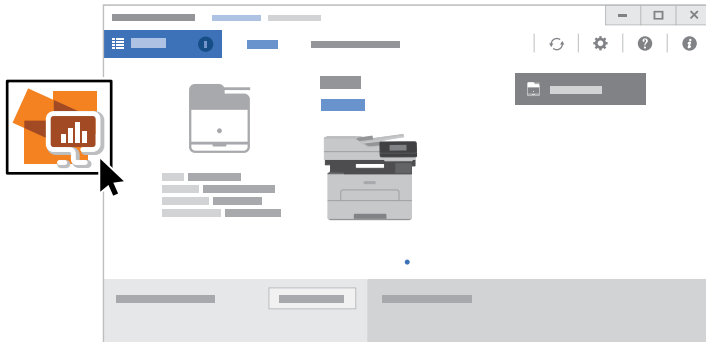
- EN Home returns to the main app screen.
- FR Page d'accueil pour revenir sur l'écran principal de l'application.
- IT Home page riporta alla schermata principale dell'app.
- DE Mit „Home“ wird das App-Hauptfenster angezeigt.
- ES Principal vuelve a la pantalla principal de aplicaciones.
- PT Retornar à tela principal do aplicativo.



3

- EN The Device app provides access to printer information and settings.
- FR L'application du périphérique donne accès aux paramètres et informations de l'imprimante.
- IT Annulla la cancellazione delle impostazioni per tutte le app.
- DE Geräte-App bietet Zugriff auf Druckerdaten und -einstellungen.
- ES La aplicación Dispositivo proporciona acceso a la información y los ajustes de la impresora.
- PT O aplicativo Dispositivo fornece acesso às informações e configurações da impressora.

- EN Xerox® Easy Printer Manager
- FR Xerox® Easy Printer Manager
- IT Xerox® Easy Printer Manager
- DE Xerox® Easy Printer Manager
- ES Xerox® Easy Printer Manager
- PT Xerox® Easy Printer Manager



EN To access printer settings, diagnostic and maintenance information, and the *User Guide*: From the Windows Start menu, or from the Macintosh Applications folder, select **Xerox® Easy Printer Manager**.

FR Pour accéder aux paramètres de l'imprimante, aux informations de diagnostic et d'entretien, ainsi qu'au *Guide de l'utilisateur* : Dans le menu Démarrer de Windows ou dans le dossier Applications Macintosh, sélectionnez **Xerox® Easy Printer Manager**.

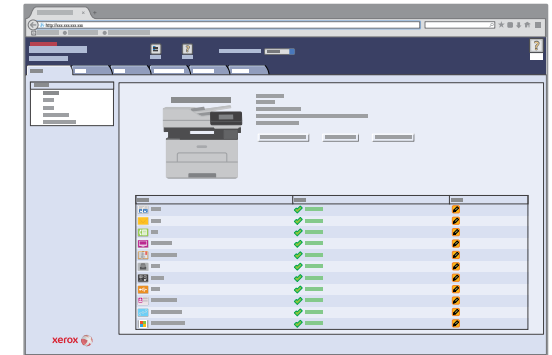
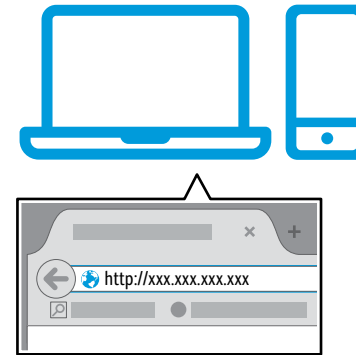
IT Accesso alle impostazioni della stampante, alle informazioni di diagnostica e manutenzione e alla *Guida per l'utente*: Dal menu Start di Windows o dalla cartella Applicazioni Macintosh, selezionare **Xerox® Easy Printer Manager**.

DE Zugang zu Druckereinstellungen, Diagnose- und Wartungsinformationen sowie *Benutzerhandbuch*: Im Windows-Startmenü bzw. im Macintosh-Ordner „Anwendungen“ **Xerox® Easy Printer Manager** auswählen.

ES Para acceder a información sobre configuración, diagnóstico y mantenimiento de la impresora y a la *Guía del usuario*: Desde el menú Inicio de Windows o desde la carpeta Aplicaciones de Macintosh, seleccione **Xerox® Easy Printer Manager**.

PT Para acessar as informações sobre configurações, diagnóstico e manutenção da impressora, e o *Guia do Usuário*: A partir do menu Iniciar do Windows, ou da pasta Aplicações do Macintosh, selecione **Xerox® Easy Printer Manager**.

- EN Xerox® CentreWare® Internet Services
- FR Services Internet Xerox® CentreWare®
- IT Xerox® CentreWare® Internet Services
- DE Xerox® CentreWare® Internet Services
- ES Xerox® CentreWare® Internet Services
- PT Xerox® CentreWare® Internet Services



EN To access printer configuration details, tray defaults, paper and supplies status, job status, and diagnostic functions, use CentreWare Internet Services over a TCP/IP network. In a Web browser, type the printer IP address that is on the *Configuration page*.

FR Pour accéder aux détails de configuration de l'imprimante, aux défauts du bac, à l'état du papier et des consommables, à l'état des travaux et aux fonctions de diagnostic, utilisez les Services Internet CentreWare à partir d'un réseau TCP/IP. Dans un navigateur Web, saisissez l'adresse IP de l'imprimante qui se trouve sur la *page Configuration*.

IT Per accedere ai dettagli di configurazione della stampante, ai valori predefiniti dei vassoi, allo stato della carta e dei materiali di consumo, allo stato dei lavori e alle funzioni di diagnostica, usare CentreWare Internet Services tramite una rete TCP/IP. In un browser Web, digitare l'indirizzo IP della stampante nella *Pagina di configurazione*.

DE Für den Zugriff auf die Druckerkonfiguration, die Standardwerte, Papier- und Verbrauchsmaterialstatus, Auftragsstatus und Diagnosefunktionen CentreWare Internet Services über ein TCP/IP-Netzwerk verwenden. In einem Webbrowser die auf der *Konfigurationsseite* angegebene IP-Adresse des Druckers eingeben.

ES Para acceder a los detalles de la configuración, valores predeterminados de las bandejas, estado de papel y consumibles, estado del trabajo y funciones de diagnóstico, utilice CentreWare Internet Services a través de una red TCP/IP. En un navegador web, escriba la dirección IP de la impresora en la *página de configuración*.

PT Para acessar os detalhes de configuração da impressora, padrões da bandeja, status de papéis e suprimentos, status do trabalho e funções de diagnóstico, use o CentreWare Internet Services através da rede TCP/IP. Em um navegador da Web, digite o endereço IP da impressora que está na *Página de configuração*.

EN Supported Papers

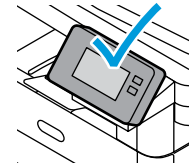
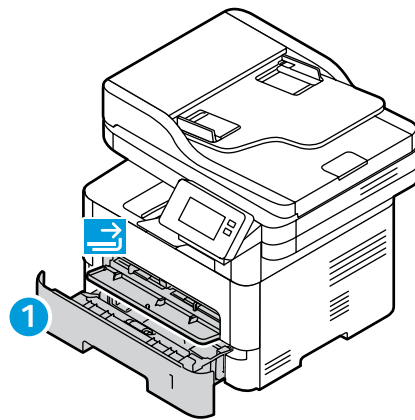
FR Papiers pris en charge

IT Carta supportata

DE Geeignetes Druckmaterial

ES Papeles admitidos

PT Papéis suportados



- EN When loading paper, from the control panel, select the correct paper type and size.
- FR Lors du chargement du papier à partir du panneau de contrôle, sélectionnez le type et le format de papier corrects.
- IT Quando si carica la carta, selezionare il formato e il tipo di carta corretti dal pannello comandi.
- DE Beim Einlegen von Druckmaterial am Steuerpult die richtige Druckmaterialart und das richtige Format auswählen.
- ES Al cargar papel, seleccione el tipo y tamaño adecuados desde el panel de control.
- PT Ao colocar papel, seleccione no painel de controle o tipo e o tamanho corretos do papel.

1

60–163 g/m²
(16 lb. Bond–60 lb. Cover)

- Letter.....8.5 x 11 in.
- Legal.....8.5 x 14 in.
- Executive.....7.25 x 10.5 in.
- Folio.....8.5 x 13 in.
- Oficio.....8.5 x 13.5 in.
- A4.....210 x 297 mm
- A5.....148 x 210 mm
- A6.....105 x 148 mm
- B5 ISO.....176 x 250 mm
- B5 JIS.....182 x 257 mm



- EN Custom
- FR Personnalisé
- IT Personalizzato
- DE Benutzerdefiniert
- ES Personalizado
- PT Personalizado

W: 105–216 mm (4.1–8.5 in.)
L: 148.5–355.5 mm (5.8–14 in.)



60–220 g/m²
(16 lb. Bond–80 lb. Cover)

- Letter.....8.5 x 11 in.
- Legal.....8.5 x 14 in.
- Executive.....7.25 x 10.5 in.
- Folio.....8.5 x 13 in.
- Oficio.....8.5 x 13.5 in.
- Postcard.....4.0 x 6.0 in.
- A4.....210 x 297 mm
- A5.....148 x 210 mm
- A6.....105 x 148 mm
- B5 ISO.....176 x 250 mm
- B5 JIS.....182 x 257 mm



Monarch.....3.9 x 7.5 in.
Commercial No. 10...4.1 x 9.5 in.

- DL.....110 x 220 mm
- C5.....162 x 229 mm
- C6.....114 x 162 mm



- EN Custom
- FR Personnalisé
- IT Personalizzato
- DE Benutzerdefiniert
- ES Personalizado
- PT Personalizado

W: 76–216 mm (3–8.5 in.)
L: 127–356 mm (5–14 in.)

1

70–90 g/m²
(20–24 lb. Bond)

- EN Plain
- FR Standard
- IT Normale
- DE Normalpapier
- ES Normal
- PT Comum

91–105 g/m²
(24–28 lb. Bond)

- EN Heavyweight
- FR Épais
- IT Carta pesante
- DE Schwer
- ES Cartulina
- PT Alta gramatura

60–69 g/m²
(16–20 lb. Bond)

- EN Lightweight
- FR Léger
- IT Carta leggera
- DE Dünnes Papier
- ES Papel ligero
- PT Baixa gramatura

106–163 g/m²
(28 lb. Bond–60 lb. cover)

- EN Cardstock
- FR Papier cartonné
- IT Cartoncino
- DE Karton
- ES Tarjetas
- PT Cartão



164–220 g/m²
(60–80 lb. Cover)

- EN Thicker
- FR Plus épais
- IT Più spessa
- DE Dicker
- ES Más grueso
- PT Mais grosso

1

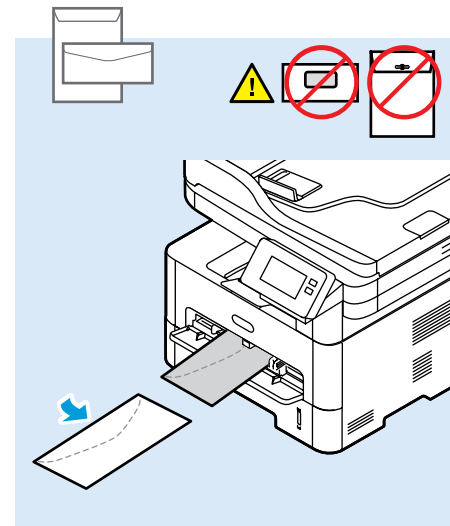
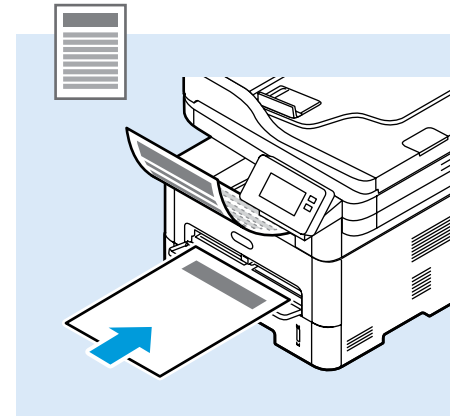
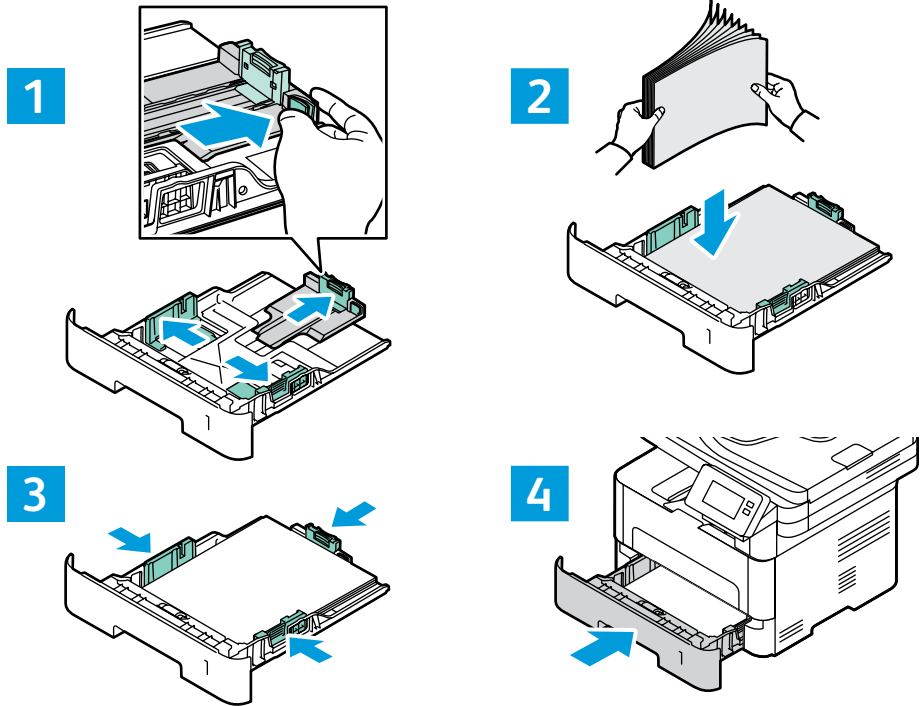
60–120 g/m²
(16–32 lb. Bond)



- Letter A4
- Legal
- Folio
- Oficio

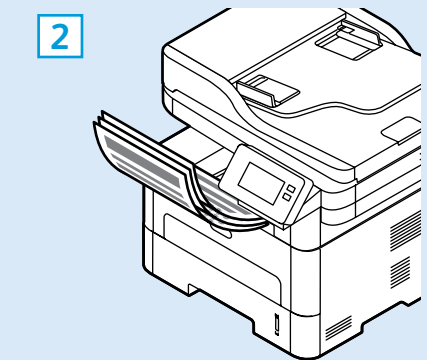
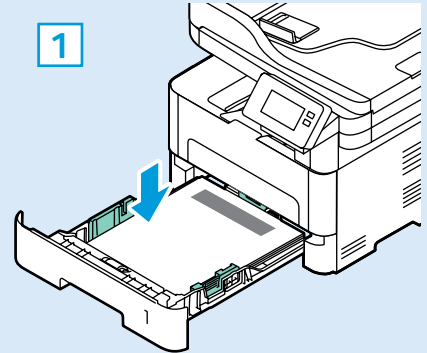


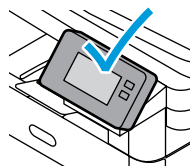

- EN In the print driver, select the paper size and type.
- FR Dans le pilote d'impression, sélectionnez le format et le type de papier.
- IT Nel driver della stampante, selezionare il formato e il tipo di carta.
- DE Im Druckertreiber Druckmaterialart und -format auswählen.
- ES En el controlador de la impresora, seleccione el tamaño y tipo de papel.
- PT No driver de impressão, seleccione o tamanho e o tipo do papel.

- EN Basic Printing
- FR Impression de base
- IT Stampa di base
- DE Einfaches Drucken
- ES Impresión básica
- PT Impressão básica



	→	
Letter		8.5 x 11 in.
Legal		8.5 x 14 in.
Folio		8.5 x 13 in.
Oficio		8.5 x 13.5 in.
A4		210 x 297 mm



EN At the printer control panel, change size and type settings. In the Xerox print driver, select printing options.
FR Modifiez les paramètres du format et du type dans le panneau de commande de l'imprimante. Sélectionnez les options d'impression dans le pilote d'imprimante Xerox.
IT Sul pannello comandi della stampante, cambiare le impostazioni di formato e tipo. Nel driver di stampa Xerox, selezionare le opzioni di stampa.
DE Am Steuerpult des Druckers die Einstellungen für Format und Art ändern. Im Xerox-Druckertreiber Druckoptionen auswählen.
ES En el panel de control, cambie las opciones de tipo y tamaño de papel. En el controlador de impresión Xerox, seleccione las opciones de impresión.
PT No painel de controle da impressora, altere as configurações de tamanho e tipo. No driver de impressão Xerox, seleccione as opções de impressão.

EN Printing from a USB Flash Drive

FR Impression depuis une clé USB

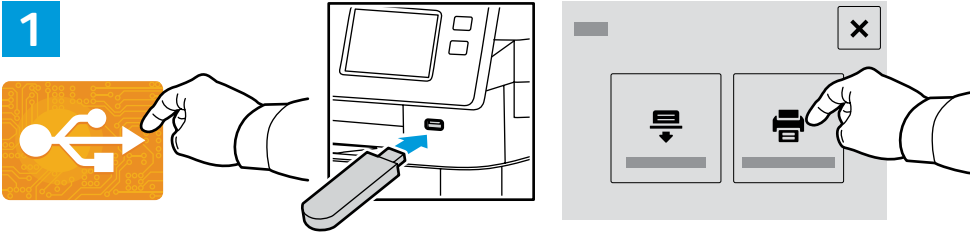
IT Stampa da un unità flash USB

DE Drucken von USB-Datenträger

ES Impresión desde unidad flash USB

PT Impressão de uma unidade flash USB

1



EN Touch **USB** or insert your USB Flash Drive, then choose **Print from USB**.

FR Sélectionnez **USB** ou insérez une clé USB, puis sélectionnez **Imprimer depuis USB**.

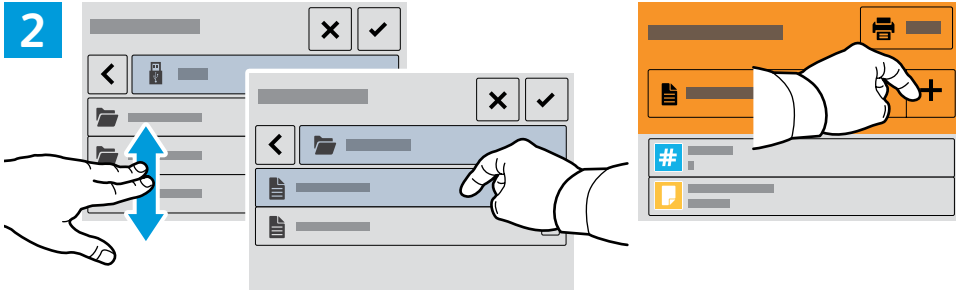
IT Toccare **USB** oppure inserire la propria unità flash USB, quindi scegliere **Stampa da USB**.

DE **USB** antippen oder USB-Datenträger einlegen und **Drucken von USB** wählen.

ES Toque **USB** o inserte la unidad flash USB y seleccione **Imprimir desde USB**.

PT Seleccione o dispositivo **USB** ou insira a unidade USB e depois escolha **Imprimir de USB**.

2



EN Navigate to a file, then touch the checkmark. To select more documents, touch +.

FR Accédez à un fichier, puis cochez la case. Pour sélectionner plus de documents, touchez +.

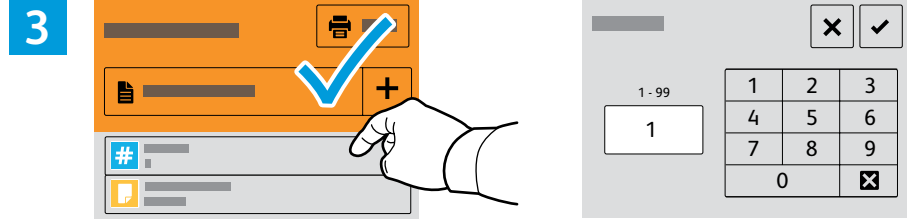
IT Passare a un file quindi premere il segno di spunta. Per selezionare più documenti, premere +.

DE Eine Datei ansteuern und das Häkchen antippen. Zur Auswahl weiterer Dokumente + antippen.

ES Navegue hasta un archivo pulse la marca de verificación. Para seleccionar más documentos, pulse +.

PT Navegue até um arquivo, depois toque na marca de verificação. Para selecionar mais documentos, toque em +.

3



EN To select the number of copies, touch + or -. For larger numbers, touch **Quantity**, then enter a number.

FR Pour choisir le nombre de copies, sélectionnez + ou -. Pour un nombre important, sélectionnez **Quantité**, puis saisissez un nombre.

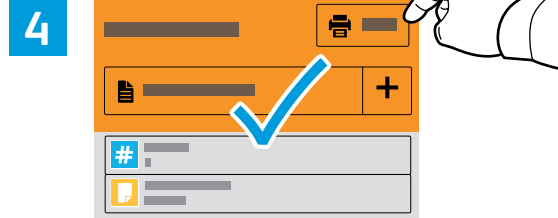
IT Per selezionare il numero di copie, toccare + o -. Per numeri elevati, toccare **Quantità** e immettere un numero.

DE Zum Festlegen der Auflage + oder - antippen. Bei größeren Zahlen **Auflage** antippen und Zahl eingeben.

ES Para seleccionar el número de copias, toque + o -. Para grandes cantidades, toque **Cantidad** e introduzca un número.

PT Para selecionar a quantidade de cópias, selecione + ou -. Para quantidades maiores, selecione **Quantidade** e insira um número.

4



EN Select your settings, then touch **Print**.

FR Sélectionnez vos paramètres, puis touchez **Imprimer**.

IT Selezionare le impostazioni, quindi premere **Stampa**.

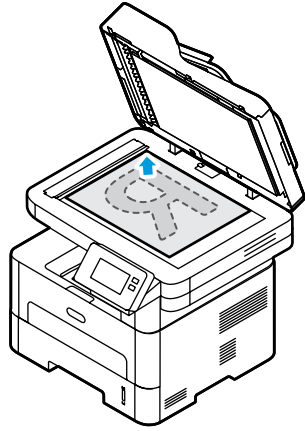
DE Die Einstellungen auswählen und **Drucken** antippen.

ES Seleccione los ajustes y a continuación pulse **Imprimir**.

PT Seleccione suas configurações, depois toque em **Imprimir**.

- EN Basic Copying
- FR Copie de base
- IT Nozioni di base sulla copiatura
- DE Einfaches Kopieren
- ES Copia básica
- PT Cópia básica

1

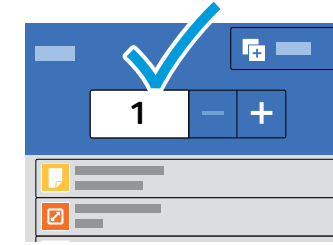


60–105 g/m²
(16–28 lb. Bond)

X: 148–216 mm (5.8–8.5 in.)
Y: 148–356 mm (5.8–14.0 in.)

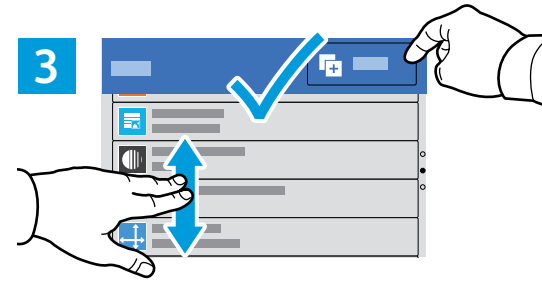
- EN Load the original document on the document glass or in the document feeder.
- FR Placez le document sur la glace d'exposition ou dans le chargeur de documents.
- IT Caricare l'originale sulla lastra di esposizione o nell'alimentatore di documenti.
- DE Die Vorlage auf das Vorlagenglas oder in den Vorlageneinzug legen.
- ES Cargue el documento original en el cristal de exposición o en el alimentador de documentos.
- PT Coloque o original sobre o vidro de originais ou no alimentador de originais.

2



- EN Touch **Copy**, then select the number of required copies.
- FR Touchez **Copier**, puis sélectionnez le nombre de copies nécessaire.
- IT Touch **Copy**, then select the number of required copies.
- DE **Kopieren** antippen und die Anzahl der Kopien auswählen.
- ES Pulse **Copiar** y a continuación seleccione el número de copias que desea.
- PT Toque em **Copiar**, depois seleccione o número de cópias necessárias.

3



- EN Select settings from the list, then touch **Start**.
- FR Choisissez les paramètres dans la liste, puis sélectionnez **Démarrer**.
- IT Selezionare le impostazioni dall'elenco e toccare **Avvio**.
- DE Einstellungen in der Liste auswählen, dann **Start** antippen.
- ES Seleccione las opciones de la lista y toque **Comenzar**.
- PT Seleccione as configurações na lista e depois toque em **Iniciar**.

- EN Scanning
- FR Numérisation
- IT Scansione
- DE Scannen
- ES Escaneado
- PT Digitalização



www.xerox.com/office/B215docs



www.xerox.com/office/B215driver

EN The printer is connected typically to a network rather than a single computer. You select a destination for the scanned image at the printer. Some methods are available to anyone. Other methods require network access or prepared destinations. This guide covers several methods and focuses on key advantages of each. For more information on setting up network scan locations and email SMTP servers, refer to the User Guide.

FR En général, l'imprimante est connectée à un réseau non à un seul ordinateur. Sélectionnez une destination pour l'image numérisée sur l'imprimante. Certaines méthodes sont accessibles à tous. D'autres méthodes nécessitent un accès réseau ou des destinations préparées. Ce guide décrit plusieurs méthodes et se concentre sur les principaux avantages de chacune d'elles.

Pour plus d'informations concernant la configuration des emplacements d'analyse réseau et des serveurs SMTP de courrier électronique, reportez-vous au *Guide de l'utilisateur*.

IT Di norma, la stampante è collegata a una rete piuttosto che a un singolo computer. Selezionare una destinazione per le immagini scansionate sulla stampante. Alcuni metodi sono disponibili per qualsiasi utente. Altri metodi richiedono l'accesso alla rete o destinazioni preparate. In questa guida, vengono trattati diversi metodi e i relativi vantaggi principali.

Per maggiori informazioni sulla configurazione dei percorsi di scansione di rete e dei server SMTP di posta elettronica, consultare la *Guida per l'utente*.

DE Der Drucker ist i. d. R. mit einem Netzwerk verbunden und nicht mit einem Einzelcomputer. Der Zielspeicherort des Scanbilds wird am Drucker ausgewählt. Einige Methoden sind für alle Benutzer verfügbar. Andere Methoden setzen voraus, dass der Netzwerkzugriff möglich ist oder Ziele vorbereitet wurden. In dieser Anleitung werden mehrere Methoden und deren Hauptvorteile erläutert.

Informationen zum Einrichten von Netzwerkskanordnern und SMTP-Servern für E-Mail enthält das *Benutzerhandbuch*.

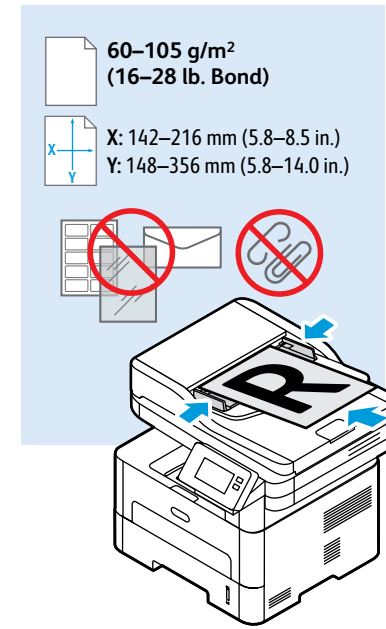
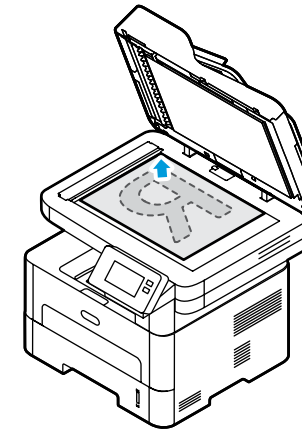
ES Generalmente la impresora está conectada a una red en lugar de a un solo PC. Seleccione un destino en la impresora para las imágenes escaneadas. Algunos métodos están disponibles para todos. Otros requieren acceso a la red o destinos preparados. Esta guía abarca varios métodos y se centra en las ventajas clave de cada uno de ellos.

Para obtener más información sobre la configuración de ubicaciones de escaneado en red y servidores de correo SMTP, consulte la *Guía del usuario*.

PT A impressora geralmente é conectada a uma rede, em vez de a um único computador. Selecione um destino para a imagem digitalizada na impressora. Alguns métodos estão disponíveis para todos. Outros métodos exigem o acesso de rede ou destinos preparados. Este guia abrange diversos métodos e se concentra nas principais vantagens de cada um.

Para obter mais informações sobre como configurar locais de digitalização em rede e servidores SMTP de e-mail, consulte o *Guia do Usuário*.

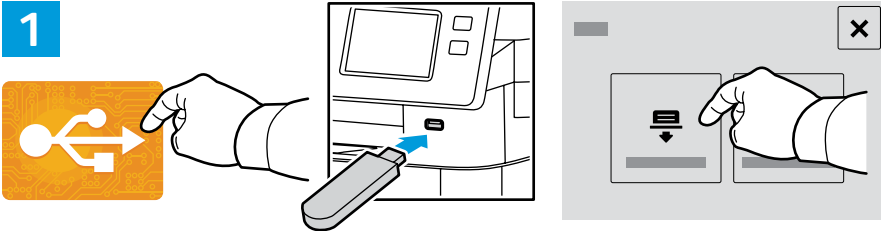
www.xerox.com/office/B215support



- EN Load the original document on the document glass or in the document feeder.
- FR Placez le document sur la glace d'exposition ou dans le chargeur de documents.
- IT Caricare l'originale sulla lastra di esposizione o nell'alimentatore di documenti.
- DE Die Vorlage auf das Vorlagenglas oder in den Vorlageneinzug legen.
- ES Cargue el documento original en el cristal de exposición o en el alimentador de documentos.
- PT Coloque o original sobre o vidro de originais ou no alimentador de originais.

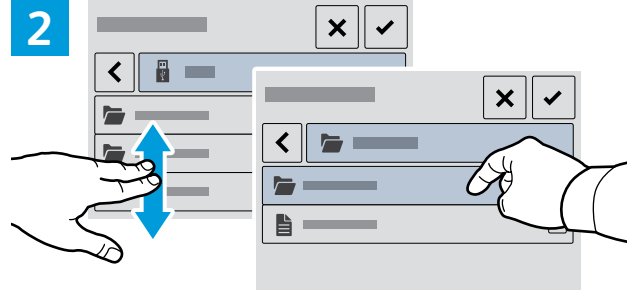
- EN Scanning to a USB Flash Drive
- FR Numérisation depuis une clé USB
- IT Scansione su un'unità flash USB
- DE Scanausgabe an USB-Datenträger
- ES Escaneado a una unidad flash USB
- PT Digitalização para uma unidade flash USB

1



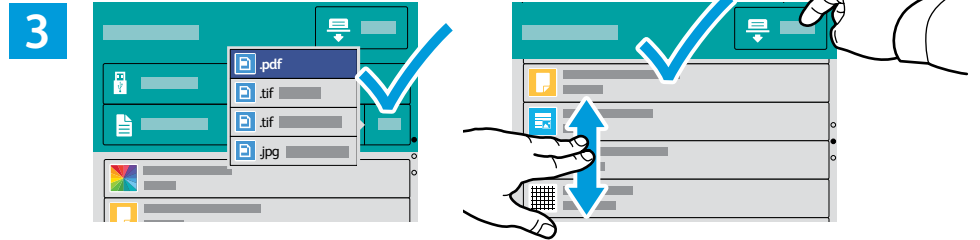
- EN Scan to USB is a simple way to acquire a scan if you do not have prepared destinations or network access. Touch **USB** or insert your USB Flash Drive, then choose **Scan to USB**.
- FR La Numérisation USB est un moyen simple permettant d'obtenir une numérisation si vous n'avez préparé aucune destination ou aucun accès réseau. Sélectionnez **USB** ou insérez une clé USB, puis sélectionnez **Numérisation USB**.
- IT Scansione su USB è un modo semplice per l'acquisizione di una scansione, qualora non siano state preparate le destinazioni o l'accesso alla rete. Toccare **USB** oppure inserire la propria unità flash USB, quindi scegliere **Scansione su USB**.
- DE „Scanausgabe: USB“ ist eine einfache Möglichkeit, einen Scan zu erfassen, wenn es keine vorbereiteten Ziele oder keinen Netzwerkzugriff gibt. **USB** antippen oder USB-Datenträger einlegen und **Scanausgabe: USB** wählen.
- ES Escanear a USB es una forma sencilla de escanear si no se tienen destinos preparados o acceso a la red. Toque **USB** o inserte la unidad flash USB y seleccione **Escanear a USB**.
- PT Digitalizar para USB é uma maneira simples de obter uma digitalização, quando não há destinos preparados ou acesso à rede. Selecione o dispositivo **USB** ou insira a unidade USB e depois escolha **Digitalizar para USB**.

2



- EN Navigate to your preferred destination, then select it, or leave it at the top level, then touch the checkmark.
- FR Naviguez jusqu'à votre destination préférée, puis sélectionnez-la ou laissez-la au niveau supérieur, puis cochez la case.
- IT Passare alla destinazione preferita, quindi selezionarla oppure lasciarla al livello più alto, quindi premere il segno di spunta.
- DE Das bevorzugte Ziel ansteuern und auswählen oder die oberste Ebene beibehalten und das Häkchen antippen.
- ES Desplácese hasta el destino deseado, selecciónelo o déjelo en el nivel superior y a continuación pulse la marca de verificación.
- PT Navegue até seu destino preferido, em seguida selecione-o ou deixe-o no nível superior, depois toque na marca de verificação.

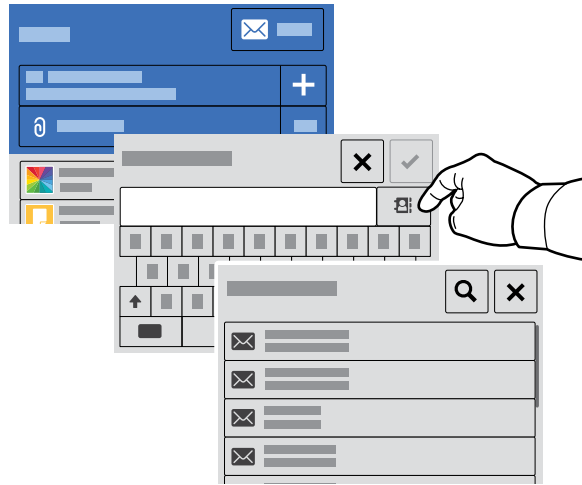
3



- EN Choose the file type and other scan settings. To edit the default scan name, touch the name, then type the changes. Touch **Scan**.
- FR Sélectionnez le type de fichier et les autres paramètres de numérisation. Pour modifier le nom d'une numérisation, sélectionnez le nom et saisissez vos modifications. Sélectionnez **Numériser**.
- IT Scegliere il tipo di file e altre impostazioni di scansione. Per modificare il nome di scansione predefinito, toccare il nome e digitare le modifiche. Toccare **Scansione**.
- DE Dateityp und andere Scaneinstellungen wählen. Zum Bearbeiten des Standardnamens für Scans den Namen antippen und Änderungen eingeben. **Scannen** antippen.
- ES Elija el tipo de archivo y otras opciones de escaneado. Para editar el nombre de escaneado predeterminado, toque el nombre y escriba los cambios. Toque **Escaneado**.
- PT Escolha o tipo de arquivo e outras configurações de digitalização. Para editar o nome da digitalização padrão, selecione o nome e digite as alterações. Toque em **Digitalizar**.

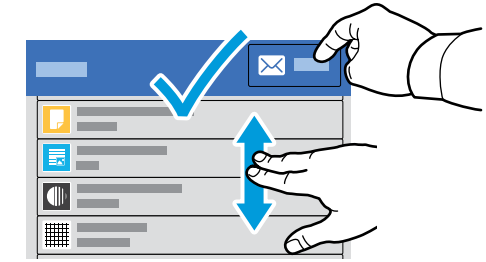
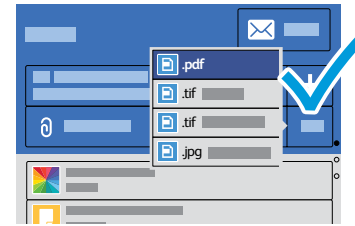
- EN Scanning to Email
- FR Numérisation courriel
- IT Scansione su e-mail
- DE Scanausgabe an E-Mail
- ES Escaneado a e-mail
- PT Digitalização para e-mail

1



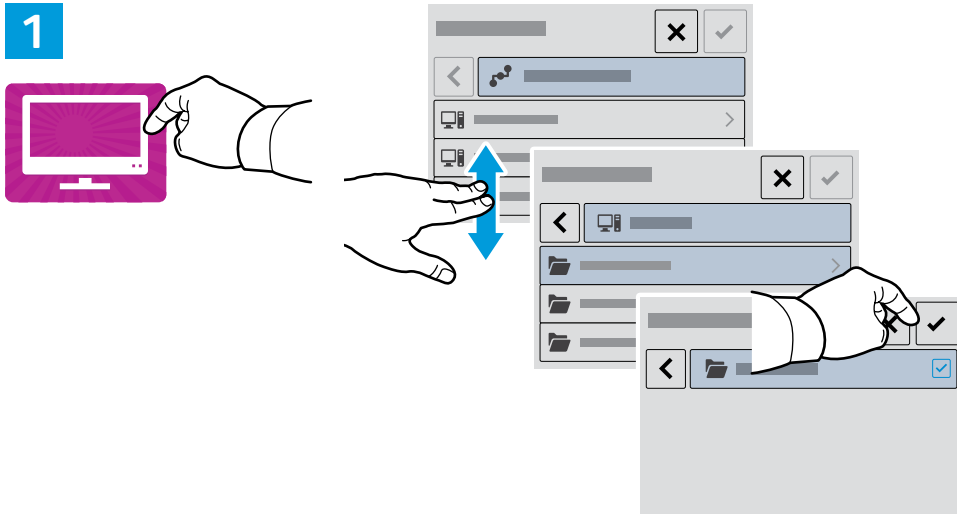
- EN Touch **Email**, then touch **To** and type an address, or touch the address book button for stored addresses. To add recipients, touch **+**.
- FR Touchez **Courrier électronique**, puis **Vers** et saisissez une adresse, ou touchez le bouton du carnet d'adresses pour enregistrer les adresses. Pour ajouter des destinataires, touchez **+**.
- IT Selezionare **E-mail**, quindi premere **A** e digitare un indirizzo, oppure toccare il pulsante della rubrica per accedere agli indirizzi memorizzati. Per aggiungere destinatari, premere **+**.
- DE **E-Mail** und dann **An** antippen und eine Adresse eingeben oder über die Schaltfläche „Adressbuch“ gespeicherte Adressen aufrufen. Zum Hinzufügen von Empfängern **+** antippen.
- ES Pulse **Correo electrónico** y a continuación **Para** y escriba una dirección, o bien pulse el botón de la libreta de direcciones para ver las direcciones almacenadas. Para añadir destinatarios, pulse **+**.
- PT Toque em **E-mail**, depois toque em **Para** e digite um endereço, ou toque no botão do catálogo de endereços para ver endereços armazenados. Para adicionar destinatários, toque em **+**.

2

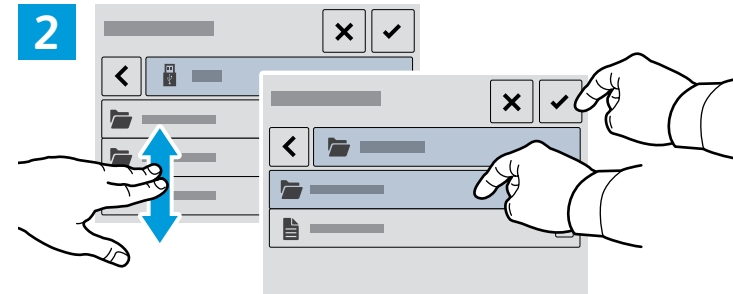


- EN Choose the file type and other scan settings. To edit the From address, scroll to the bottom of the list. Touch **Send**.
- FR Choisissez le type de fichier et d'autres paramètres de numérisation. Pour modifier l'adresse du destinataire, défilez jusqu'à la fin de la liste. Pour modifier le nom d'une numérisation, sélectionnez le nom et saisissez vos modifications. Touchez **Envoyer**.
- IT Scegliere il tipo di file e le altre impostazioni di scansione. Per modificare l'indirizzo Da, scorrere fino alla fine dell'elenco. Per modificare il nome di scansione predefinito, toccare il nome e digitare le modifiche. Premere **Invia**.
- DE Den Dateityp und weitere Scaneinstellungen auswählen. Zum Bearbeiten der Absenderadresse an den unteren Rand der Liste scrollen. Zum Bearbeiten des Standardnamens für Scans den Namen antippen und Änderungen eingeben. **Senden** antippen.
- ES Escoja el tipo de archivo y otros ajustes de escaneado. Para editar la dirección del campo "De", desplácese hasta la parte inferior de la lista. Para editar el nombre de escaneado predeterminado, toque el nombre y escriba los cambios. Pulse **Enviar**.
- PT Escolha o tipo de arquivo e outras configurações de digitalização. Para editar o nome da digitalização padrão, selecione o nome e digite as alterações. Toque em **Enviar**.

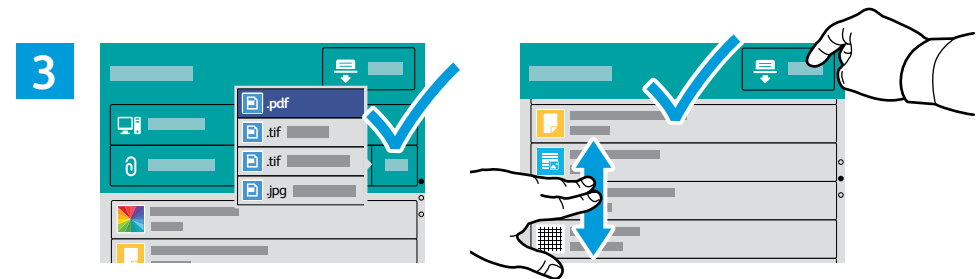
- EN Scanning to a Computer
- FR Numérisation vers un ordinateur
- IT Scansione su un computer
- DE Scanausgabe an einen Computer
- ES Escaneo a PC
- PT Digitalização para um computador



- EN Touch **Scan to PC**. If necessary, select the PC, then navigate to the folder where you want to send the scan.
- FR Touchez **Numérisation vers PC**. Si nécessaire, sélectionnez le PC, puis naviguez jusqu'au dossier dans lequel vous souhaitez envoyer le fichier numérisé.
- IT Selezionare **Scansione su PC**. Se necessario, selezionare il PC, quindi accedere alla cartella in cui si desidera inviare la scansione.
- DE **Scanausgabe: PC** antippen. Bei Bedarf den PC auswählen und den Ordner ansteuern, in dem der Scan gespeichert werden soll.
- ES Pulse **Escanear al PC**. Si es preciso, seleccione el PC y desplácese hasta la carpeta a la que desea enviar el documento escaneado.
- PT Toque em **Digitalizar para PC**. Se necessário, selecione o PC, depois navegue até a pasta aonde você deseja enviar a digitalização.



- EN Navigate to your preferred destination then select it. Touch the checkmark.
- FR Naviguez jusqu'à votre destination préférée, puis sélectionnez-la. Cochez la case.
- IT Passare alla destinazione preferita, quindi selezionarla. Premere il segno di spunta.
- DE Das bevorzugte Ziel ansteuern und auswählen. Das Häkchen antippen.
- ES Desplácese hasta el destino deseado y selecciónelo. Pulse la marca de verificación.
- PT Navegue até seu destino preferido e selecione-o. Toque na marca de verificação.



- EN Choose the file type and other scan settings. To edit the default scan name, touch the name, then type the changes. Touch **Scan**.
- FR Sélectionnez le type de fichier et les autres paramètres de numérisation. Pour modifier le nom d'une numérisation, sélectionnez le nom et saisissez vos modifications. Sélectionnez **Numériser**.
- IT Scegliere il tipo di file e altre impostazioni di scansione. Per modificare il nome di scansione predefinito, toccare il nome e digitare le modifiche. Toccare **Scansione**.
- DE Dateityp und andere Scaneinstellungen wählen. Zum Bearbeiten des Standardnamens für Scans den Namen antippen und Änderungen eingeben. **Scannen** antippen.
- ES Elija el tipo de archivo y otras opciones de escaneado. Para editar el nombre de escaneado predeterminado, toque el nombre y escriba los cambios. Toque **Escaneado**.
- PT Escolha o tipo de arquivo e outras configurações de digitalização. Para editar o nome da digitalização padrão, selecione o nome e digite as alterações. Toque em **Digitalizar**.

- EN Faxing
- FR Télécopie
- IT Fax
- DE Faxen
- ES Fax
- PT Envio de fax



www.xerox.com/office/B215docs

EN You can enter fax numbers manually, select fax numbers from the address book, or search the network for contacts. For information about fax settings and managing stored fax numbers in the address book, refer to the *User Guide*.

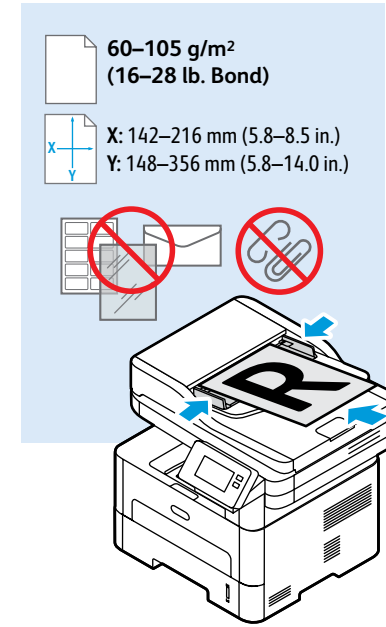
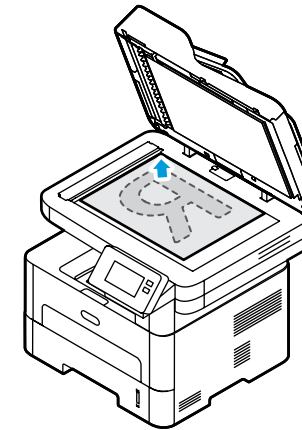
FR Vous pouvez entrer les numéros de fax manuellement, sélectionner des numéros de fax dans le carnet d'adresses ou rechercher des contacts dans le réseau. Pour plus d'informations concernant les paramètres de fax et la gestion des numéros de fax enregistrés dans le carnet d'adresses, reportez-vous au *Guide de l'utilisateur*.

IT È possibile immettere manualmente i numeri di fax, selezionarli dalla rubrica o cercare i contatti nella rete. Per informazioni sulle impostazioni del fax e sulla gestione dei numeri di fax memorizzati nella rubrica, fare riferimento a Guida per l'utente.

DE Faxnummern können manuell eingegeben, aus dem Adressbuch ausgewählt oder im Netzwerk gesucht werden. Informationen zu den Faxeneinstellungen und zur Verwaltung des Faxadressbuchs enthält das *Benutzerhandbuch*.

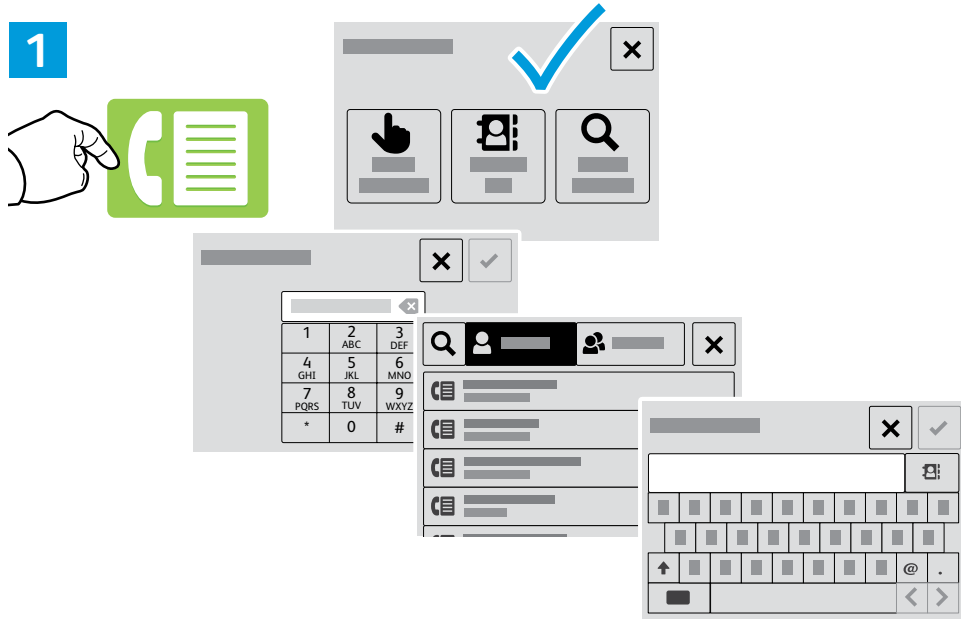
ES Puede introducir números de fax manualmente, seleccionar números de fax en la libreta de direcciones o buscar contactos en la red. Para obtener información sobre la configuración del fax y la gestión de los números de fax almacenados en la libreta de direcciones, consulte la *Guía del usuario*.

PT Você pode digitar números de fax manualmente, selecionar números de fax do catálogo de endereços, ou pesquisar a rede quanto a contatos. Para informações sobre configurações de fax e gerenciamento de números de fax armazenados no catálogo de endereços, consulte o *Guia do Usuário*.

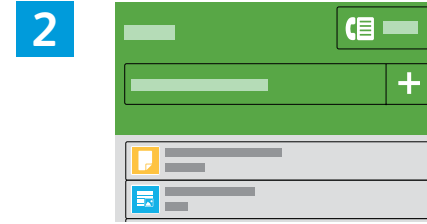


- EN Load the original document on the document glass or in the document feeder.
- FR Placez le document sur la glace d'exposition ou dans le chargeur de documents.
- IT Caricare l'originale sulla lastra di esposizione o nell'alimentatore di documenti.
- DE Die Vorlage auf das Vorlagenglas oder in den Vorlageneinzug legen.
- ES Cargue el documento original en el cristal de exposición o en el alimentador de documentos.
- PT Coloque o original sobre o vidro de originais ou no alimentador de originais.

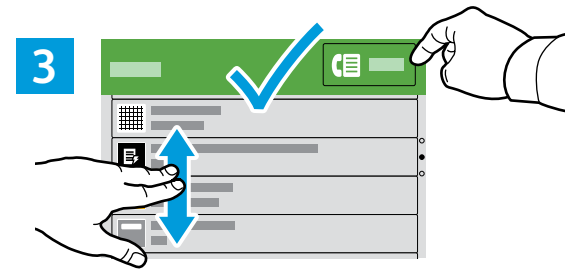
- EN Basic Faxing
- FR Télécopie standard
- IT Funzioni fax di base
- DE Einfacher Faxbetrieb
- ES Envío de fax básico
- PT Envio de fax básico



- EN To add a recipient, touch **Enter Manually**, **Address Book**, or **Search the Network**. Type the fax number or select a recipient, then touch the check mark.
- FR Pour ajouter un destinataire, touchez **Entrer manuellement**, **Carnet d'adresses**, ou **Rechercher le réseau**. Saisissez le numéro de fax ou sélectionnez un destinataire, puis cochez la case.
- IT Per aggiungere un destinatario, toccare **Inserisci manualmente**, **Rubrica** o **Cerca nella rete**. Digitare il numero di fax o selezionare un destinatario, quindi toccare il segno di spunta.
- DE Zum Hinzufügen eines Empfängers **Manuell**, **Adressbuch** oder **Netzwerkadressbuch durchsuchen** antippen. Die Faxnummer eingeben bzw. einen Empfänger auswählen und das Häkchen antippen.
- ES Para añadir un destinatario pulse **Introducir manualmente**, **Libreta de direcciones** o **Buscar en la red**. Escriba el número de fax o seleccione un destinatario y a continuación pulse la marca de verificación.
- PT Para adicionar um destinatário, toque em **Inserir manualmente**, **Catálogo de endereços**, ou **Pesquisar a rede**. Digite o número de fax ou selecione um destinatário, então toque na marca de verificação.



- EN To add recipients, touch +.
- FR Pour ajouter des destinataires, touchez +.
- IT Translate - To add recipients, touch +.
- DE Zum Hinzufügen von Empfängern + antippen.
- ES Para añadir destinatarios, pulse +.
- PT Para adicionar destinatários, toque em +.

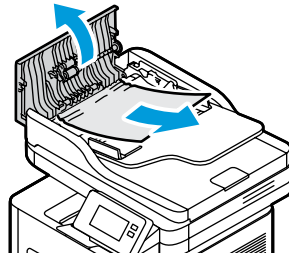


- EN Select settings from the list, then touch **Send**.
- FR Sélectionnez les paramètres dans la liste, puis touchez **Envoyer**.
- IT Selezionare le impostazioni dall'elenco, quindi premere **Invia**.
- DE Die Einstellungen aus der Liste auswählen und **Senden** antippen.
- ES Seleccione ajustes en la lista y a continuación pulse **Enviar**.
- PT Seleccione as configurações na lista, depois toque em **Enviar**.

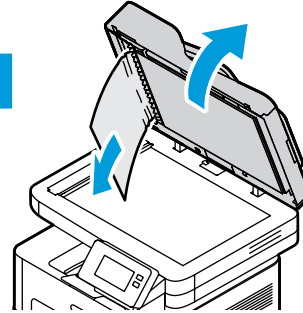
- EN Paper Jams
- FR Bourrages papier
- IT Inceppamenti della carta
- DE Papierstaus
- ES Atascos de papel
- PT Atolamentos de papel



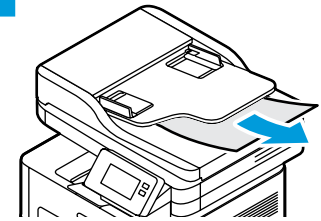
1



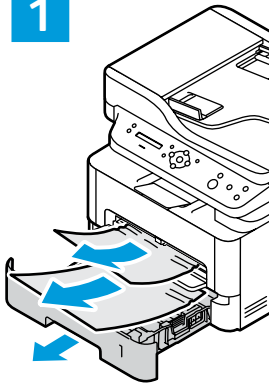
2



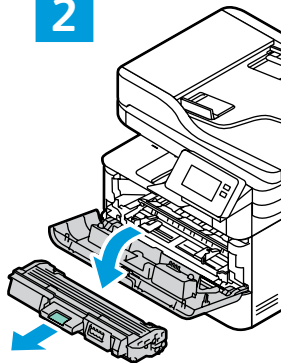
3



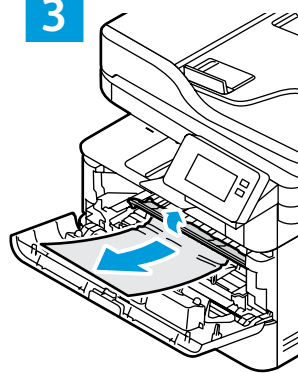
1



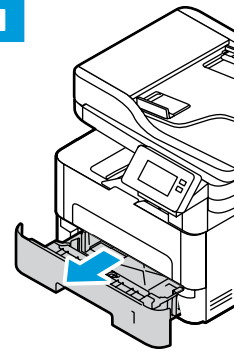
2



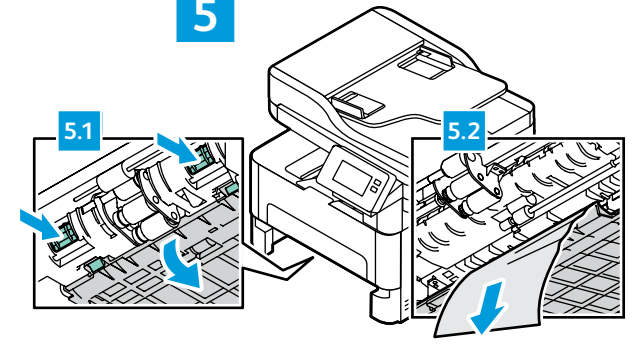
3



4



5

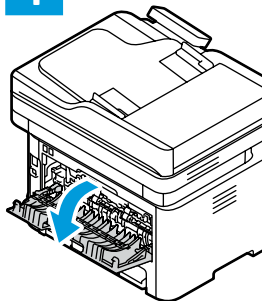


PDF

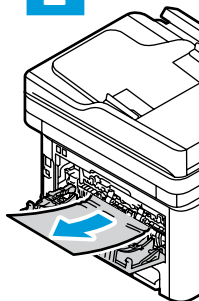
www.xerox.com/office/B215docs

- EN Refer to: *User Guide > Troubleshooting*
- FR Reportez-vous à : *Guide de l'utilisateur > Dépannage*
- IT Consultare: *Guida per l'utente > Risoluzione dei problemi*
- DE Siehe: *Benutzerhandbuch > Problembehandlung*
- ES Consulte: *Guía del usuario > Solución de problemas*
- PT Consulte: *Guia do Usuário > Solução de problemas*

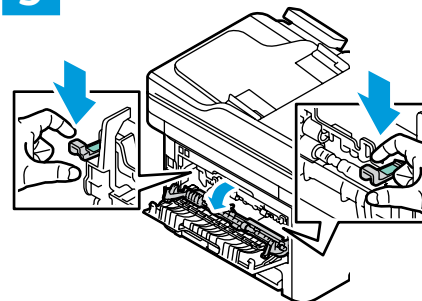
1



2



3



4

