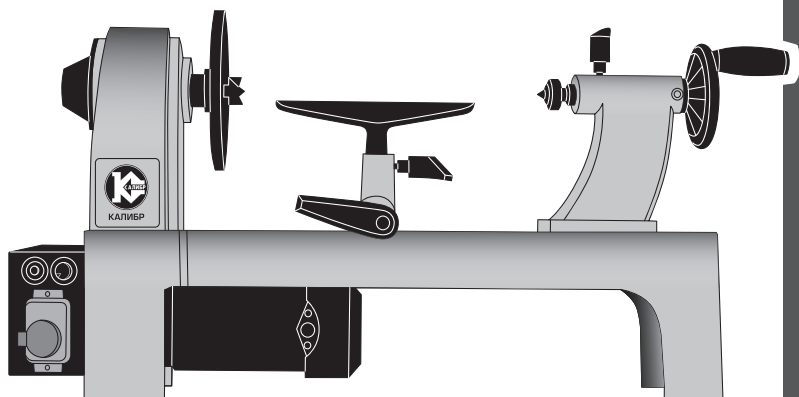




КАЛИБР
www.kalibrcompany.ru



СТД - 400

Руководство по эксплуатации

Станок токарный деревообрабатывающий

Уважаемый покупатель!

При покупке станка токарного деревообрабатывающего Калибр СТД-400 требуйте проверки его работоспособности пробным пуском. Убедитесь, что в талоне на гарантийный ремонт проставлены: штамп магазина, дата продажи и подпись продавца, а также указаны модель и заводской номер токарного деревообрабатывающего станка.

Перед использованием внимательно изучите настоящее руководство. Выполнение требований и рекомендаций руководства по эксплуатации предотвратит возможные ошибочные действия при работе со станком, и обеспечит оптимальное функционирование токарного деревообрабатывающего станка и продление срока его службы.



Внимание! *Деревообрабатывающий станок является источником повышенной опасности! Виды опасных воздействий на оператора во время работы: высокая скорость заготовки, повышенная запылённость и возможные повышенные уровни шума и вибрации на рабочем месте!*

Поэтому неукоснительно соблюдайте, содержащиеся в руководстве правила техники безопасности при работе. Храните руководство по эксплуатации в течение всего срока службы инструмента.

Приобретённый Вами токарный деревообрабатывающий станок может иметь некоторые отличия от настоящего руководства, не влияющие на условия его эксплуатации.

1. Описание и работа

1.1 Токарный деревообрабатывающий станок с электронной регулировкой скорости (далее по тексту – станок) предназначен для обработки деталей из древесины с поверхностями, имеющими форму тел вращения. Вращательный момент с якоря двигателя передаётся ремённой передачей на шпиндель станка. Скорость двигателя регулируется в пределах от 500 до 3500 об/мин поворотом рукоятки потенциометра: по часовой стрелке – увеличение, против часовой стрелке – уменьшение. Между центром передней бабки (или планшайбой, накрученной на шпиндель), и центром задней бабки крепится заготовка. После запуска двигателя заготовка начинает вращение вокруг своей оси. Оператор, упирав рабочий инструмент в подручник, вручную (продольным и поперечным перемещениями) обрабатывает закреплённую заготовку. Рабочим инструментом являются различного вида резцы, применяемые для определённых операций.

Установленный в станке коллекторный электродвигатель с двойной изоляцией (машина класса II по ГОСТ Р МЭК 60745-1-2011) обеспечивает максимальную электробезопасность при работе от сети переменного тока и избавляет от необходимости применения заземления.

Степень защиты, обеспечиваемая оболочкой IP43 (МЭК 60529).

Режим работы двигателя – S3, повторно-кратковременный с номинальным периодом времени: работа/перерыв – 20 мин/5 мин (по ГОСТ 183-74).

Направление вращения заготовки – против часовой стрелки (верхняя кромка движется в сторону оператора).

1.2 Вид климатического исполнения данной модели УХЛ 4 по ГОСТ 15150-69 (П 3.2), то есть предназначена для работы в условиях умеренного климата с диапазоном рабочих температур от +1 до +35°С и относительной влажности не более 80%. Питание от сети переменного тока напряжением 220 В, частотой 50 Гц. Допускаемые отклонения: напряжения +/- 10%, частоты +/- 5%.

1.3 Габаритные размеры и вес представлены в таблице:

Габаритные размеры в упаковке, мм	
- длина	717
- ширина	374
- высота	192
Вес (брутто/нетто), кг	20,8/17,3

1.4 Основные технические характеристики представлены в таблице:

Номинальное напряжение, В	220
Частота, Гц	50
Потребляемая мощность, Вт	400
Максимальная длина заготовки, мм	330
Максимальный диаметр заготовки, мм	250
Интервал частоты вращения шпинделя на холостом ходу, об/мин	500-3500
Класс безопасности (ГОСТ Р МЭК 60745-1-2011)	II
Передача	Клиновый ремень

Расшифровка серийного номера на шильдике изделия:

S/N XX XXXXXXXX/XXXX

буквенно-цифровое обозначение / год и месяц изготовления

1.5 Станок поставляется в продажу в следующей комплектации*:

Станок в сборе с двигателем, задней бабкой и блоком управления	1
Планшайба (Ди 150мм)	1
Штатив подручника/ Подручник	1/ 1
Центр передней бабки/ Центр задней бабки	1/ 1
Ключ рожковый/ Ключ шестигранный	1/ 2
Рукоятка фиксации шпинделя/ Рукоятка фиксации	1/ 2
Комплект крепежа	1
Руководство по эксплуатации/ Упаковка	1/ 1

* в зависимости от поставки, комплектация может меняться.

1.6 Общий вид станка представлен на рис.1

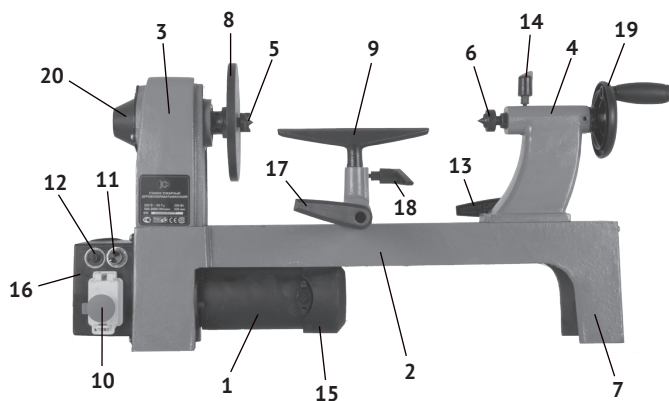


рис. 1

1 – двигатель; 2 – станина; 3 – корпус передней бабки; 4 – задняя бабка;
 5 – центр передней бабки; 6 – центр задней бабки; 7 – ножки станины;
 8 – планшайба; 9 – подручник; 10 – выключатель – магнитный пускатель с кнопкой аварийного отключения; 11 – ручка потенциометра – регулятор оборотов;
 12 – автомат защиты СР-3А; 13 – рукоятка фиксации задней бабки;
 14 – рукоятка фиксации пиноли; 15 – крышка щёткодержателя; 16 – блок управления;
 17 – рукоятка фиксации штатива подручника; 18 – рукоятка фиксации подручника;
 19 – маховик подачи пиноли; 20 – крышка корпуса передней бабки.

1.7 На цельнометаллической станине (рис.1 поз.2) крепятся основные узлы станка: двигатель (рис.1 поз.1), корпус передней бабки (рис.1 поз.3), блок управления (рис.1 поз.16), задняя бабка (рис.1 поз.4) и штатив с подручником. Крутящий момент с якоря электродвигателя клиновым ремнём (0-560) передаётся на шпиндель. Корпус задней бабки и подручник имеет возможность перемещения вдоль станины (в зависимости от длины заготовки). Кроме того механизм задней бабки позволяет перемещать её центр (рис.1 поз.6) пинолью (винтом ходовым) для надёжной фиксации заготовки.

Штатив подручника имеет возможность горизонтального перемещения по станине и фиксируется в нужном положении рукояткой (рис.1 поз.17). Подручник (рис.1 поз.9) имеет возможность вертикального перемещения в штативе и фиксируется на нужной высоте рукояткой (рис.1 поз.18).

1.8 Выключатель – магнитный пускатель (рис.1 поз.9) расположен на блоке управления (рис.1 поз.16). Он имеет две кнопки: зелёная с символом «I» - включение двигателя и красная с символом «0» - выключение двигателя (стандарт МЭК 60417).

Включение/отключение двигателя:

- открыть крышку выключателя, нажав на рычаг (слева на кнопке);
- нажать зелёную кнопку – «I»;

При работающем двигателе крышка выключателя приоткрыта.

Отключение двигателя осуществляется нажатием на красную кнопку – «0».

Для экстренного отключения двигателя резким, но не сильным, ударом по кнопке аварийного отключения закрыть крышку выключателя. При закрытой крышке выключателя, кнопка «0» фиксируется в положении – «выключено».

2. Правила безопасности

2.1 Общие указания мер безопасности

2.1.1 Данный станок предназначен для токарной обработки только древесины. Обработка других материалов недопустима.

2.1.2 К работе на станке допускаются лица достигшие совершеннолетия, ознакомленные с правилами эксплуатации и техобслуживания.

2.1.3 Не изменять конструкцию станка для выполнения работ, на которые он не рассчитан. Не перегружать и не модифицировать станок.

2.1.4 Любое использование станка, выходящее за рамки, указанных в данном руководстве, являются не соответствующими правилам. Вытекающие в результате такого использования повреждения не попадают в сферу ответственности производителя. Риск в этом случае несёт пользователь станка.

2.2 Безопасность рабочего места

2.2.1 Установить станок таким образом, чтобы оставить достаточно свободного места для его обслуживания. Станок должен быть устойчив против опрокидывания, крепко привинчен к прочной и ровной поверхности.

2.2.2 Шнур питания двигателя не должен служить помехой рабочему

процессу.

2.2.3 Рабочее место и рабочая зона должны иметь достаточное освещение.

2.2.4 Не допускать присутствия посторонних лиц в рабочей зоне, в особенности детей.

2.2.5 Не оставлять без присмотра работающий станок. Перед тем, как оставить рабочее место, отключить станок от сети.

2.2.6 После окончания работы убрать рабочее место от ненужных заготовок, наладочных инструментов, стружки и т.д.

2.3 Личная безопасность

2.3.1 Для работы необходимы индивидуальные средства защиты:

- одевать спецодежду и обувь, подходящую для работы на станке;
- работать в специальных противоударных защитных очках;
- при отсутствии на рабочем месте эффективной системы пылеудаления, использовать индивидуальные средства защиты дыхательных путей (маска, респиратор);
- использовать соответствующие средства (вкладыши, наушники) для защиты органов слуха.

2.3.2 Одежда не должна иметь свисающих деталей, которые могут быть захвачены движущимися механизмами станка.

2.3.3 Длинные волосы должны быть убраны под головной убор.

2.3.4 Перед работой необходимо снять перчатки, галстук, украшения и наручные часы, так как они могут попасть в движущие части станка.

2.4 Электро- и пожаробезопасность

2.4.1 Не используйте станок вблизи легковоспламеняющихся или горючих жидкостей или газов.

2.4.2 Не работать станком и не хранить его вблизи опасных химических веществ.

2.4.3 Исключить попадание влаги на электрические соединения и электродвигатель станка.

2.4.4 Шнур питания располагать в удалении от горячих поверхностей и острых кромок. Не допускать его повреждения.

2.5 Дополнительные указания мер безопасности для токарных работ

2.5.1 Начиная работу со станком убедитесь в надёжности его установки и правильности сборки в соответствии с указаниями данного руководства.

2.5.2 Перед началом работы затянуть ручки фиксации подручника и задней бабки.

2.5.3 Перед включением двигателя убедиться, что крышка корпуса передней бабки и приводным ремнём закрыта и зафиксирована.

2.5.4 Соблюдайте указания по минимальным и максимальным размерам заготовок.

2.5.5 Не используйте для обработки деревянные заготовки с трещинами, расколами и другими механическими повреждениями. Удалите из заготовки

гвозди, шурупы, винты и другие инородные включения.

2.5.6 Обрабатывайте только качественную древесину. Проверяйте заготовку на отсутствие сучков, гнили, трухлявости и других природных дефектов.



Внимание! Обязательно отключайте станок от сети при проведении настроек, обмере заготовки и уборке стружки.

2.5.7 Никогда не тормозите вращающуюся заготовку руками или какими-либо предметами.

2.5.8 Всегда работайте исправными, хорошо заточенными резцами.

2.5.9 После монтажа заготовки проверните её вручную, проверив надёжность фиксации и свободное вращение.

2.5.10 При шлифовальных работах:

- снимите со станины подручник;
- не удерживайте шлифовальную шкурку руками;
- применяйте специальные колодки для шлифования выточенных деталей.

2.5.11 При точении правильно и крепко удерживайте резец двумя руками. Одна рука удерживает рукоятку так, что предплечье составляет одну линию с резцом а локоть прижат к боку. Другая рука удерживает стержень резца так, чтобы он был прижат к подручнику и руки не соскользнули на обрабатываемую заготовку.

2.5.12 Даже при использовании станка в соответствии с руководством, возможны дополнительные опасности:

- получение травмы от свободно вращающейся заготовки;
- неоднородные или недостаточно отцентрированные заготовки могут выскочить из крепления или расколоться под воздействием центробежной силы;
- обратный удар – резец застревает в заготовке и отбрасывается в сторону оператора.

3. Использование по назначению



Внимание! Запрещается начинать работу станка, не ознакомившись с требованиями по технике безопасности, указанными в разделе 2 настоящего руководства.

3.1 Установка и регулировка

3.1.1 Станок устанавливается на прочном верстаке (столе) с ровной поверхностью и достаточной высоты, чтобы оператор не наклонялся в процессе работы.

3.1.2 Станок необходимо надёжно зафиксировать на верстаке, используя 3-е болтовых соединения (входят в комплект поставки), используя 3-и крепёжных

отверстия в нижней части ножек станины (рис.1 поз.7).

3.1.3 Убедитесь что центр задней бабки собран правильно – имеет возможность крепления заготовки продольным перемещением пиноли (ходового винта). Вращение рукояткой маховика (рис.1 поз.19) перемещает пиноль вместе с центром (рис.1 поз.6) и закрепляет заготовку в рабочем положении.

Рабочее положение пиноли фиксируется рукояткой (рис.1 поз.14).

3.1.4 Контроль и регулировки натяжения ремня привода:

Перед началом эксплуатации и через каждые 20 часов наработки необходимо проводить проверку и, при необходимости, регулировку натяжения ремня привода:

- выкрутив 3-и винта, снять крышку (рис.1 поз.20) корпуса передней бабки;
- правильно отрегулированный ремень должен прогнуться на 5-6 мм, при нажатии на одну из ветвей рукой;
- ослабить шестигранным ключом 2 винта крепления фланца двигателя с ведущим шкивом к станине;
- для ослабления натяжения ремня поднять двигатель с ведущим шкивом в направлении шкива шпинделя (ведомого).
- для увеличения натяжения ремня опустить двигатель с ведущим шкивом от ведомого шкива;
- зафиксировать установленное положение ремня привода, закрепив 2 винта крепления фланца двигателя к станине;
- установить на место крышку корпуса передней бабки.

3.1.5 Станок оборудован электронной регулировкой частоты вращения якоря двигателя, а, следовательно, и шпинделя. Поворотом рукоятки потенциометра (рис.1 поз.11) по часовой стрелке, обороты шкива увеличиваются в интервале от 500 до 3500 об/мин. Поворот рукоятки против часовой стрелки уменьшает обороты шпинделя.

Рекомендации по выбору скорости, в соответствии с проводимой операцией, приведены в таблице.

Черновая обработка	Общая обработка	Чистовая обработка	Отделка
500-800 об/мин	1000-1200 об/мин	1800-2200 об/мин	до 3500 об/мин

3.2 Подготовка инструмента к использованию

3.2.1 Перед началом работы, при отключённом от сети станке необходимо проверить:

- надёжность крепления узлов станка, отсутствие их повреждений, затяжку всех резьбовых соединений;
- исправность шнура питания и штепсельной вилки;
- чистоту и хорошее освещение рабочего места.

3.2.2 После транспортировки станка в зимних условиях, при необходимости его включения в помещении, следует выдержать инструмент при комнатной

температуре не менее 2-х часов до полного высыхания влаги.

3.3 Использование по назначению

3.3.1 Рабочее положение оператора (рис.2):

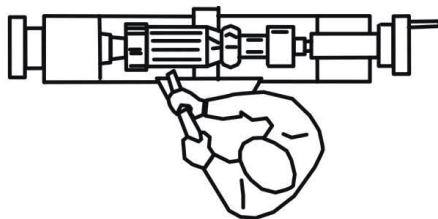


рис. 2

- ось заготовки должна располагаться на высоте локтя оператора;
- держите резец так, чтобы его ручка составляла одну линию с предплечьем, при этом рука была прижата к боку;
- ведите токарный резец по подручнику, при этом держите пальцы сомкнутыми и упирайтесь в подручник: большим пальцем – при хвате снизу, мизинцем – при хвате сверху.

3.3.2 Выбор скорости вращения шпинделя

При выборе скорости вращения заготовки воспользуйтесь рекомендацией из таблицы, приведённой в п.3.1.5. Успешная токарная обработка зависит не только от правильно выбранной скорости обработки, но и от правильного применения токарных резцов и их безупречной заточки.

3.3.3 Виды применяемых резцов (в комплект поставки не входят) рис.3:

А – трубчатый резец

Наиболее употребляемый при токарных работах резец. Применяется для грубой обдирки, вытачивании вогнутых поверхностей, проточки шеек и т.п., как показано на рис.4

В – шабер – прямой резец

Применяется для наружного и внутреннего калибрования, а также для удаления следов грубой обдирки.

С – косой резец

Применяется для проточки V – образных канавок, для наружного калибрования и для токарной обработки торцов заготовки. Режущая кромка устанавливается параллельно направлению реза (см. рис.5).

D – отрезной резец

Применяется для прямой резки заготовки

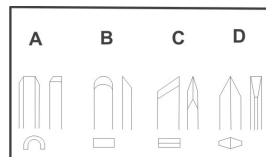


рис. 3

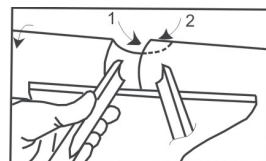


рис. 4

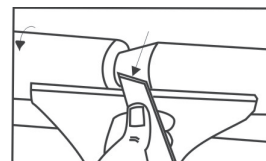


рис. 5



Внимание! Не прорезайте заготовку до конца. Оставляйте тонкую «шейку» в центральной части, срежьте её ножовкой после снятия заготовки.

3.3.4 Обработка заготовки при межцентровом креплении

Сначала заготовьте аккуратную болванку квадратного сечения и найдите её центр, проведя диагонали торцов из каждого угла на обоих концах заготовки. Циркулем нанесите разметку диаметра готовой детали, затем наметьте центры керном или шилом. Воспользуйтесь ножовкой, чтобы выпилить узкие пропилы по двум диагоналям на одном торце под зубцы центра передней бабки. Сострогайте рёбра до получения восьмигранника, это облегчит обработку.

Подбейте центр передней бабки токарного станка в пропиленный торец заготовки, затем вставьте конический хвостовик центра в отмеченное место заготовки. Подгоните заднюю бабку к заготовке, поместив кончик центра задней бабки в центральное отверстие, накерненное или наколотое в торце. Зафиксируйте заднюю бабку зажимом на станине станка, затем маховиком подайте центр глубже в материал заготовки. Установите подручник в соответствии с диаметром заготовки и проверьте зазор, вращая её рукой. Поставьте передачу с малой скоростью и проверьте все элементы крепления перед включением станка. После работы станка в течение нескольких минут, выключите его и ещё поверните маховик (рис.1 поз.19), чтобы дополнительно закрепить центр задней бабки в заготовке.

Обтачивайте заготовку на минимальной скорости, вначале трубчатым резцом а затем шабером. Высота подручника должна быть выставлена на 3 мм выше оси вращения заготовки. Плавно перемещайте резец вдоль заготовки, переставляя подручник по мере обработки вдоль станины, до завершения работы.

3.3.5 Вытачивание полых плоскостей с использованием планшайбы

Провести обточку наружного контура используя межцентровое крепление.

Снимите центр передней бабки, для последующей установки на шпиндель планшайбы с заготовкой.

Затем закрепите заготовку на планшайбе - это литой металлический диск с резьбой в центральном отверстии, для крепления его на шпинделе токарного станка. Заготовка крепится с помощью шурупов, проходящих сквозь отверстия в планшайбе. Вместе со станком обычно поставляется планшайба диаметром 150мм, но дополнительно можно приобрести планшайбы и более крупных размеров. Выбирайте планшайбу максимального диаметра, который соответствует базовому размеру дна заготовки.

При тонком дне заготовки, её можно приклеить к дополнительному диску из плотной древесины необходимой толщины. Диск крепится к планшайбе шурупами. Между диском и заготовкой вставьте прокладку из бумаги, во избежание повреждения заготовки при последующем снятии её с диска.

Планшайбу вместе с зажатой заготовкой накрутите на шпиндель и сильно затяните руками, зафиксировав шпиндель от проворачивания рукояткой (входит в комплект поставки).

Проверните заготовку руками, убедившись в надёжности крепления и свободном вращении.

Высота подручника при работе с планшайбой устанавливается немного ниже оси вращения заготовки.



Внимание! Шпиндель вращается против часовой стрелки, если смотреть со стороны задней бабки. Работайте резцом только слева от центра вращения.

Если завести резец за центр вращения, его может отбросить от подручника в сторону оператора.

Начиная съём стружки с края заготовки ведите трубчатый резец непрерывным движением от края заготовки к центру при вогнутом контуре. При выпуклом контуре подача должна осуществляться от центра вращения к краю заготовки.

3.3.6 Шлифовка и пропитка

- снять подручник со станины;
- шлифовальной шкуркой, закреплённой на колодке, начните обработку обточенной детали;



Внимание! Не удерживайте шкурку рукой при шлифовании.

- обработайте деталь крупнозернистой шкуркой;
- нанесите первый слой пропитки и дайте ему высохнуть;
- проведите шлифовку мелкозернистой шкуркой;
- нанесите второй слой пропитки и дайте ему высохнуть;
- окончательно отполируйте обработанную поверхность.

4. Техническое обслуживание станка



Внимание! Обязательно отключайте станок от сети при проведении настроек, обслуживании и смазке.

4.1 Замена щёток электродвигателя:

- открутить крышки щёткодержателей (рис.1 поз.15);
- вынуть из щёткодержателей использованные щётки;
- вставить новые щётки и закрутить крышки щёткодержателей.

Щётки следует заменять парой для обеспечения равной степени их давления на коллектор якоря.

4.2 Замена приводного ремня:

- выкрутив 3-и винта, снять крышку (рис.1 поз.20) корпуса передней бабки, обеспечив доступ к шкиву ведомому;
- ослабить шестигранным ключом 2 винта крепления фланца двигателя с ведущим шкивом к станине;
- положить станок на бок, обеспечив доступ к шкиву ведущему;
- снять ремень с ведущего шкива, используя крючок (отвёртку);
- через отверстие в корпусе передней бабки снять ремень со шкива ведомого и вынуть из корпуса;
- пропустив новый ремень в корпус передней бабки, одеть его на шкив ведомый:
- натянуть, прокручивая шпиндель, новый ремень на шкив ведущий;
- поставить станок на ножки станины.

Отрегулировать натяжение приводного ремня в последовательности, указанной в п.3.1.4 данного руководства.

4.3 Периодически удаляйте накопившуюся пыль с узлов и деталей станка, передней и задней бабок.

4.4 По окончании работы очистите от стружи, пыли и грязи станок и рабочее место.

4.5 Покрытие направляющих станины слоем автомобильного воска способствует лёгкому перемещению штатива подручника и опоры задней бабки вдоль станины.

4.6 Периодическая смазка резьбовых деталей способствуют их надёжному функционированию.

4.7 Комплексное полное техническое обслуживание и ремонт в объёме, превышающем перечисленные данным руководством операции, должны производиться квалифицированным персоналом в специализированных сервисных центрах.

5. Срок службы, хранение и утилизация

5.1 Срок службы станка 3 года.

5.1 Продолжительность срока службы станка и его безотказная работа зависит от правильного обслуживания, своевременного устранения неисправностей, тщательной подготовке к работе, соблюдения правил хранения.

5.2 ГОСТ 15150 (таблица 13) предписывает для станка условия хранения - 1 (хранить в упаковке предприятия – изготовителя в складских помещениях при температуре окружающей среды от +5 до +40°C). Относительная влажность воздуха (для климатического исполнения УХЛ 4) не должно превышать 80%.

5.3 Указанный срок службы действителен при соблюдении потребителем требований настоящего руководства.

5.4 При полной выработке ресурса станка необходимо его утилизировать с соблюдением всех норм и правил. Для этого необходимо обратиться в

- естественный износ (полная выработка ресурса);
 - оборудование и его части, выход из строя которых стал следствием неправильной установки, несанкционированной модификации, неправильного применения, нарушение правил обслуживания или хранения.

- неисправности, возникшие в результате перегрузки станка, повлекшие выход из строя электродвигателя или других узлов и деталей. К безусловным признакам перегрузки инструмента относятся: появление цвета побежалости, деформация или оплавление деталей и узлов станка, потемнение или обугливание изоляции проводов электродвигателя под действием высокой температуры.

Приложение 1

Возможные неисправности и методы их устранения

Неисправность	Возможная причина	Метод устранения
Электродвигатель не запускается	1. Отсутствует напряжение в сети 2. Неисправен выключатель	1. Проверить наличие напряжения в сети 2. Проверить выключатель
Двигатель не развивает полную мощность и не достигается расчётная скорость	1. Низкое напряжение в сети 2. Перегрузка сети	Проверить напряжение в сети
Шпиндель станка при межцентровом точении заготовки замедляет скорость вращения	1. Слишком сильная подача резца 2. Заготовка слабо зажата между центрами передней и задней бабок	1. Уменьшить усилие и скорость подачи резца 2. Остановить станок и поджать заготовку центром задней бабки (см.п.3.3.4)
Сильная вибрация станка при поперечном точении заготовки	Разбалансировка заготовки вследствие её неправильной формы	Снять заготовку с планшайбы и путём обрезки её пилой по дереву (лобзиком, стамеской) максимально приблизить её форму к цилиндрической или иной форме тел вращения



Внимание! При возникновении прочих неисправностей в работе станка необходимо обратиться в сервисный центр.

Внимание! При продаже должны заполняться все поля гарантийного талона. Неполное или неправильное заполнение гарантийного талона может привести к отказу от выполнения гарантийных обязательств.

С условиями гарантийного обслуживания ознакомлен(а). При покупке изделие было проверено. Претензий к упаковке, комплектации и внешнему виду не имею.

Подпись покупателя _____

Корешок талона №2 на гарантийный ремонт

(модель _____) _____
 Изъят « _____ » 20 ____ г.
 Исполнитель _____ (подпись) _____ (фамилия, имя, отчество)

Корешок талона №1 на гарантийный ремонт

(модель _____) _____
 Изъят « _____ » 20 ____ г.
 Исполнитель _____ (подпись) _____ (фамилия, имя, отчество)

Талон № 1*

на гарантийный ремонт станка
 (модель _____)

Серийный номер S/N _____

Представитель ОТК _____

Заполняет торговая организация:

Продан _____
 (наименование предприятия - продавца)

Дата продажи _____ Место печати _____

Продавец _____
 (подпись) _____

 (фамилия, имя, отчество)

*талон действителен при заполнении

Талон № 2*

на гарантийный ремонт станка
 (модель _____)

Серийный номер S/N _____

Представитель ОТК _____

Заполняет торговая организация:

Продан _____
 (наименование предприятия - продавца)

Дата продажи _____ Место печати _____

Продавец _____
 (подпись) _____

 (фамилия, имя, отчество)

*талон действителен при заполнении

Заполняет ремонтное предприятие

_____ (наименование и адрес предприятия)

Исполнитель _____ (подпись) _____ (фамилия, имя, отчество)

Владелец _____ (подпись) _____ (фамилия, имя, отчество)

Дата ремонта _____ Место печати

Утверждаю _____ (должность, подпись)

_____ (ФИО руководителя предприятия)

Заполняет ремонтное предприятие

_____ (наименование и адрес предприятия)

Исполнитель _____ (подпись) _____ (фамилия, имя, отчество)

Владелец _____ (подпись) _____ (фамилия, имя, отчество)

Дата ремонта _____ Место печати

Утверждаю _____ (должность, подпись)

_____ (ФИО руководителя предприятия)

Внимание! При продаже должны заполняться все поля гарантийного талона. Неполное или неправильное заполнение гарантийного талона может привести к отказу от выполнения гарантийных обязательств.

С условиями гарантийного обслуживания ознакомлен(а). При покупке изделие было проверено. Претензий к упаковке, комплектации и внешнему виду не имею.

Подпись покупателя _____

Корешок талона №4 на гарантийный ремонт

(модель _____)

Изъят « _____ 20 ____ г. »

Исполнитель _____ (подпись) (фамилия, имя, отчество)

Корешок талона №3 на гарантийный ремонт

(модель _____)

Изъят « _____ 20 ____ г. »

Исполнитель _____ (подпись) (фамилия, имя, отчество)

Талон № 3*

на гарантийный ремонт станка

(модель _____)

Серийный номер S/N _____

Представитель ОТК _____

Заполняет торговая организация:

Продан _____
(наименование предприятия - продавца)

Дата продажи _____ Место печати _____

Продавец _____
(подпись)

_____ (фамилия, имя, отчество)

*талон действителен при заполнении

Талон № 4*

на гарантийный ремонт станка

(модель _____)

Серийный номер S/N _____

Представитель ОТК _____

Заполняет торговая организация:

Продан _____
(наименование предприятия - продавца)

Дата продажи _____ Место печати _____

Продавец _____
(подпись)

_____ (фамилия, имя, отчество)

*талон действителен при заполнении

Заполняет ремонтное предприятие

_____ (наименование и адрес предприятия)

Исполнитель _____ (подпись) _____ (фамилия, имя, отчество)

Владелец _____ (подпись) _____ (фамилия, имя, отчество)

Дата ремонта _____ Место печати

Утверждаю _____ (должность, подпись)

_____ (ФИО руководителя предприятия)

Заполняет ремонтное предприятие

_____ (наименование и адрес предприятия)

Исполнитель _____ (подпись) _____ (фамилия, имя, отчество)

Владелец _____ (подпись) _____ (фамилия, имя, отчество)

Дата ремонта _____ Место печати

Утверждаю _____ (должность, подпись)

_____ (ФИО руководителя предприятия)

Применяемые предписывающие знаки по ГОСТ Р 12.4.026-2001

	Работать в защитных очках	На рабочих местах и участках, где требуется защита органов зрения
	Работать в защитных наушниках	На рабочих местах и участках с повышенным уровнем шума
	Работать в средствах индивидуальной защиты органов дыхания	На рабочих местах и участках, где требуется защита органов дыхания
	Отключить штепсельную вилку	На рабочих местах и оборудовании, где требуется отключение от электросети при наладке или остановке электрооборудования и в других случаях

www.kalibrcompany.ru

