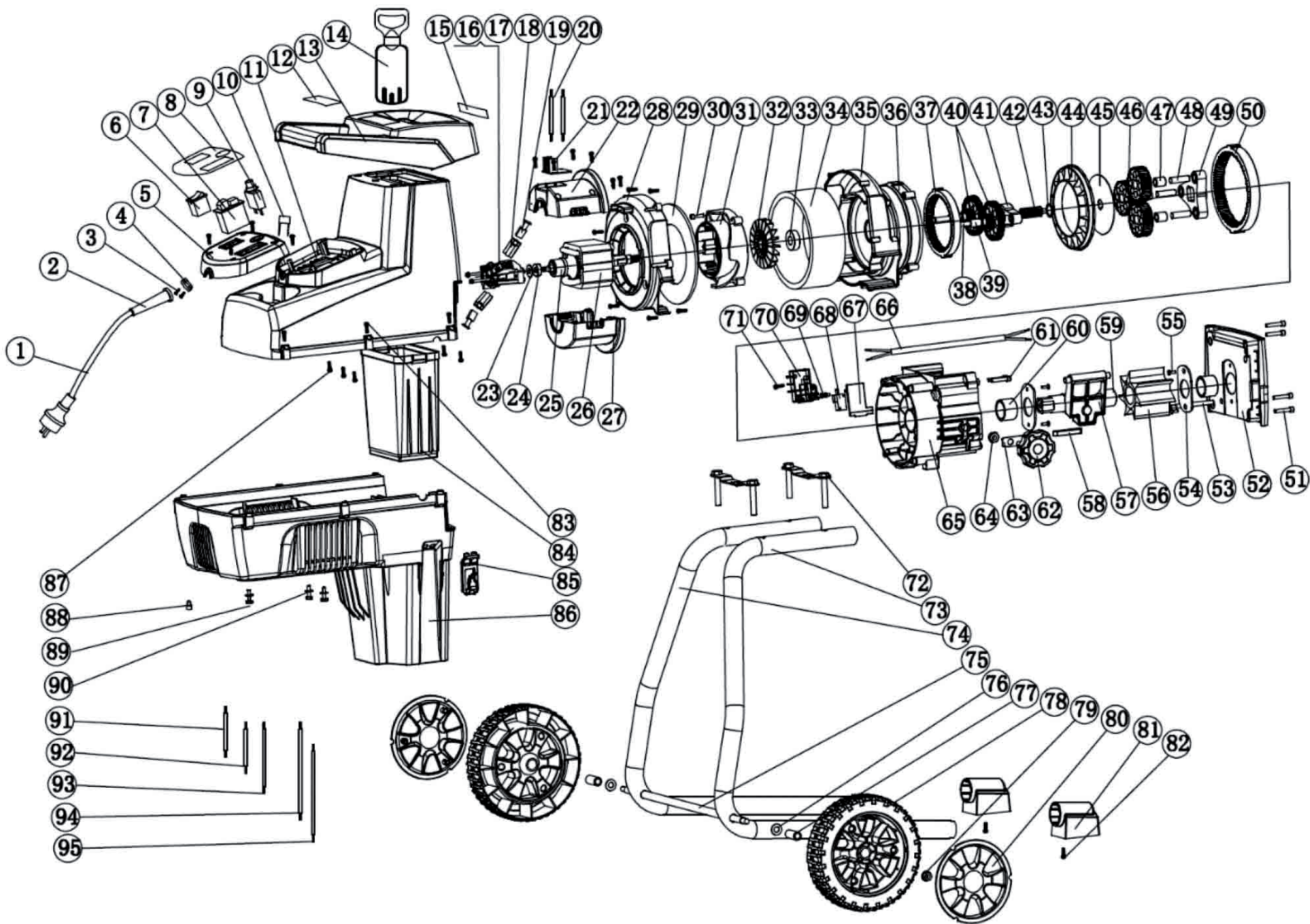




Эл. садовый измельчитель
«Калибр ЭСИ-2800В»





**Эл. садовый измельчитель
«Калибр ЭСИ-2800В»**

Поз.	Наименование	Артикул	Поз.	Наименование	Артикул
1	Кабель	ЭСИ2800В.01	49	Водило 2ст.	ЭСИ2800В.49
2	Бандаж кабеля питания	ЭСИ2800В.02	50	Колесо зубчатое большое (ф113*152мм; толщ.=19мм; z=87)	ЭСИ2800В.50
3	Винт	ЭСИ2800В.03	51	Гайка внутренняя	ЭСИ2800В.51
4	Пластина проводная	ЭСИ2800В.04	52	Крышка передняя двигателя	ЭСИ2800В.52
5	Панель переключателя	ЭСИ2800В.05	53	Штифт стопорный (ф7мм; резьба)	ЭСИ2800В.53
6	Переключатель режимов(влагозащитный) K2-2-2314С (14А;250VAC)	ЭСИ2800В.06	54	Плстина торцевая	ЭСИ2800В.54
7	Выключатель (влагозащитный) ТС/ОЛО/С1 (13А; 125/250VAC)	У06403	55	Гайка шестигранная	ЭСИ2800В.55
8	Этикетка выключателя	ЭСИ2800В.08	56	Фреза(нож) (ф32*88мм; z=8; под шпонку)	ЭСИ2800В.56
9	Автомат защиты 98S (13А) (большой)	У06402	57	Поластина прижимная	ЭСИ2800В.57
10	Конденсатор фильтра радиопомех TNS-2 0,33 мкФ*250В	У01242	58	Шпонка	ЭСИ2800В.58
11	Корпус верхняя часть	ЭСИ2800В.11	59	Вал (ф8*32мм; L=145мм; шпонка)	ЭСИ2800В.59
12	Логотип	ЭСИ2800В.12	60	Втулка режущего вала (ф30*32мм)	ЭСИ2800В.60
13	Загрузочная воронка	ЭСИ2800В.13	61	Внутренняя шестигранная гайка	ЭСИ2800В.61
14	Разгрузочный стержень	У06404	62	Ручка регулировочная	ЭСИ2800В.62
15	Логотип	ЭСИ2800В.15	63	Гайка регулировочная	ЭСИ2800В.63
16	Опора двигателя с щёткодержателем в сборе	ЭСИ2800В.16+17	64	Контргайка	ЭСИ2800В.64
17			65	Корпус вала	ЭСИ2800В.65
18	Вставка щёткодержателя	ЭСИ2800В.18	66	Соединительная линия	ЭСИ2800В.66
19	Щётка 7*14*21 пружина, пятак ф7*11 (№200)	ЭСИ2800В.19	67	Крышка распределительной коробки	ЭСИ2800В.67
20	Соединительная линия	ЭСИ2800В.20	68	Микровыключатель MSB-1113-В	У01304
21	Плата DG8053-66	ЭСИ2800В.21	69	Палец выключателя подъёма	ЭСИ2800В.69
22	Верхняя крышка двигателя	ЭСИ2800В.22	70	Корпус микровыключателя	ЭСИ2800В.70
23	Прокладка	ЭСИ2800В.23	71	Винт	ЭСИ2800В.71
24	Подшипник 608RS (8*22*7)	У00021	72	Фасонка	ЭСИ2800В.72
25	Прокладка	ЭСИ2800В.25	73	Левая опорная рама	ЭСИ2800В.73
26	Статор	ЭСИ2800В.26	74	Правая опорная рама	ЭСИ2800В.74
27	Нижняя крышка двигателя	ЭСИ2800В.27	75	Ось	ЭСИ2800В.75
28	Кольцо воздухоотвода	ЭСИ2800В.28	76	Прокладка	ЭСИ2800В.76
29	Кольцо воздухонаправляющее	ЭСИ2800В.29	77	Втулка цапфы	ЭСИ2800В.77
30	Гайка внутренняя	ЭСИ2800В.30	78	Колесо	ЭСИ2800В.78
31	Запас моторный передний	ЭСИ2800В.31	79	Гайка нескользящая	ЭСИ2800В.79
32	Вентилятор	ЭСИ2800В.32	80	Колпак колеса	ЭСИ2800В.80
33	Подшипник 6202RS (15*35*11)	У00023	81	Подставка	ЭСИ2800В.81
34	Фильтр	ЭСИ2800В.32	82	Винт	ЭСИ2800В.82
35	Крышка вентилятора	ЭСИ2800В.33	83	Винт	ЭСИ2800В.83
36	Корпус редуктора	ЭСИ2800В.36	84	Канистра для мусора	ЭСИ2800В.84
37	Колесо зубчатое малое (ф99*118мм; толщ.=14,5мм; z=79)	ЭСИ2800В.37	85	Крючок	ЭСИ2800В.85
38	Шестерня двойная (ф=14*69мм, z=54; ф=14*20мм, z=18) в сборе с осью-втулка	ЭСИ2800В.38+40	86	Крышка нижняя	ЭСИ2800В.86
39	Палец (водило 1ст.) ф8мм, L=42мм	ЭСИ2800В.39	87	Винт	ЭСИ2800В.87
40	Ось-Втулка	ЭСИ2800В.38+40	88	Клемма	ЭСИ2800В.88
41	Водило 1ст.(z=9)	ЭСИ2800В.41	89	Болт шестигранный	ЭСИ2800В.89
42	Солнечная шестерня (z=9; ф=6*17мм)	ЭСИ2800В.42	90	Болт шестигранный	ЭСИ2800В.90
43	Шайба	ЭСИ2800В.43	91	Линия соединительная	ЭСИ2800В.91
44		ЭСИ2800В.44	92	Линия соединительная	ЭСИ2800В.92
45		ЭСИ2800В.45	93	Линия соединительная	ЭСИ2800В.93
46	Шестерня (z=39; ф=16*61мм)	ЭСИ2800В.46	94	Линия соединительная	ЭСИ2800В.94
47	Втулка (ф10*16мм; L=18мм)	ЭСИ2800В.47	95	Линия соединительная	ЭСИ2800В.95
48	Палец (водило 2ст.) ф10мм, L=31,5мм	ЭСИ2800В.48			