

Уважаемый покупатель!

Вы приобрели штангенциркуль, изготовленный в КНР по заказу ООО «ЭНКОР-Инструмент-Воронеж». Перед началом работы со штангенциркулем, внимательно и до конца прочитайте настоящее руководство по эксплуатации и сохраните его на весь срок использования штангенциркуля.

РУКОВОДСТВО ПО ЭКСПЛУАТАЦИИ

1. ШТАНГЕНЦИРКУЛИ С ГЛУБИНОМЕРОМ (ТИП I)

- 1.1. Штангенциркули с глубиномером (тип I) представляют собой профессиональный инструмент, предназначенный для измерения наружных и внутренних линейных размеров в различных отраслях промышленности. Штангенциркули с ценой деления нониуса (точностью) 0,05 мм имеют две пары губок, служащие для измерения наружных (нижние губки 8) и внутренних (верхние губки 1) размеров, и рейки глубиномера 5 (Рис.1) для измерения высоты уступов, глубин пазов, проточек и т. д.
- 1.2. Условия эксплуатации: от 10 до 40 °С и относительной влажности воздуха не более 80 % при температуре 25 °С.
- 1.3. Устройство штангенциркулей (Артикул 10745, 10746, 10747) представлено на Рис.1

1. Губки для внутренних измерений
2. Фиксирующий винт
3. Рамка подвижная
4. Штанга
5. Рейка для измерения глубины
6. Пята
7. Нониус
8. Губки для наружных измерений
9. Шкала (штанги)

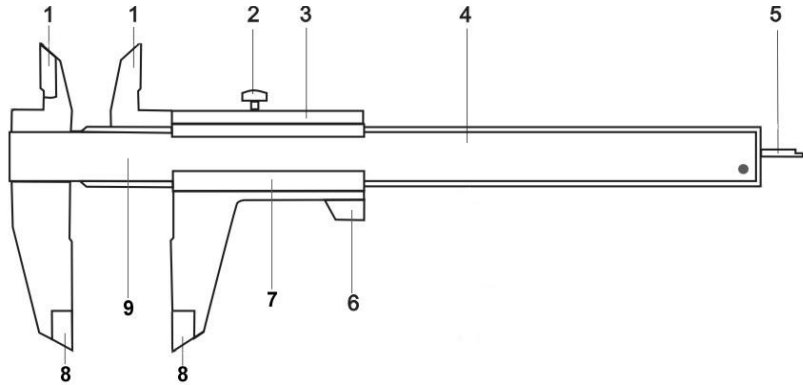


Рис. 1

Диапазон измерения (мм)	Артикул	Точность (мм)
0 -150	10745	0,05
0 -200	10746	0,05
0 -300	10747	0,05

2. КОМПЛЕКТНОСТЬ

В комплект поставки входит:

Штангенциркуль
Футляр
Руководство по эксплуатации

1 шт.
1 шт.
1 экз.

3. ПОДГОТОВКА ШТАНГЕНЦИРКУЛЕЙ К ИСПОЛЬЗОВАНИЮ

- 3.1. Штангенциркули промывают уайт-спиритом, и протирают чистой хлопчатобумажной салфеткой.
- 3.2. Проверяют плавность хода подвижной рамки 3 и нулевую установку шкалы 9 и нониуса 7 (Рис.1).

4. МЕРЫ БЕЗОПАСНОСТИ ПРИ ПОДГОТОВКЕ ШТАНГЕНЦИРКУЛЕЙ

- 4.1. Промывку штангенциркуля производят в резиновых технических перчатках.
- 4.2. Допускается производить измерения с помощью штангенциркуля деталей обрабатываемых на станке только после полной остановки всех рабочих органов.

5. ПОРЯДОК РАБОТЫ (Рис.1)

При работе со штангенциркулем следует избегать ударов, царапин на измерительных поверхностях, соблюдать чистоту. При измерении наружных (внутренних) размеров губки сводят (разводят) на необходимое расстояние прилагая усилие к пяте 6. При этом следят, чтобы не было перекосов.

5.1. Порядок работы со штангенциркулем с отсчетом по нониусу.

Результат измерения складывается из показаний шкалы штанги и нониуса:

-при совпадении нулевой отметки нониуса с какой-либо отметкой шкалы штанги, результат измерения А соответствует значению величины, определяемой отметкой L (значение шкалы штанги);

-при несовпадении нулевой отметки нониуса с L, значение А вычисляется по формуле (1) $A=L+ki$ (1)

где: k- число делений нониуса от нулевого до совпадающего со штрихом шкалы, мм

i - значение отсчета по нониусу, мм.

Например, если нулевое деление нониуса находится между 24 и 25 делениями шкалы штанги, то целое число миллиметров полученного размера будет 24, а дробная часть определяется по нониусу. Если при цене деления нониуса 0,05 мм с делением шкалы штанги совпадает седьмое (после нуля) деление нониуса, то дробная часть миллиметра будет равна $7 \times 0,05 = 0,35$ мм, полученный размер 24,35 мм.

6. ТЕХНИЧЕСКОЕ ОБСЛУЖИВАНИЕ

- 6.1. После окончания работы штангенциркуль промывают уайт-спиритом, протирают чистой хлопчатобумажной салфеткой и укладывают в футляр.
- 6.2. При длительном хранении:
 - штангенциркуль промывают уайт-спиритом, вытирают насухо, смазывают техническим вазелином, и укладывают в футляр.

7. СВИДЕТЕЛЬСТВО О ПОВЕРКЕ

7.1 Поверку штангенциркулей осуществляют по ГОСТ 8.113-85 «ГСИ. Штангенциркули. Методика поверки». Межповерочный интервал 1 год.

8. ГАРАНТИИ ПОСТАВЩИКА

- 8.1. ООО «ЭНКОР-Инструмент-Воронеж» гарантирует соответствие штангенциркулей требованиям технической документации.
- 8.2. При соблюдении условий транспортирования, хранения и эксплуатации, гарантийный срок эксплуатации штангенциркулей – 12 месяцев с дня ввода в эксплуатацию, при продаже через розничную сеть – 12 месяцев с даты продажи.
- 8.3. Назначенный срок службы – 5 лет.

Изготовитель:

ШАНХАЙ ДЖОЕ ИМПОРТ ЭНД ЭКСПОРТ КО., ЛТД.
Китай-Рм 339, № 551 ЛАОШАНУЧУН, ПУДОНГ, ШАНХАЙ, П.Р.

Импортер:

ООО «ЭНКОР - Инструмент - Воронеж»: 394018,
Воронеж, пл. Ленина, 8. Тел./факс: (473) 239-03-33
E-mail: opt@enkor.ru

Заполняет торговое предприятие

Дата продажи _____
(число, месяц прописью, год)

Продавец _____
(подпись или печать)

Заводской номер _____

Штамп магазина