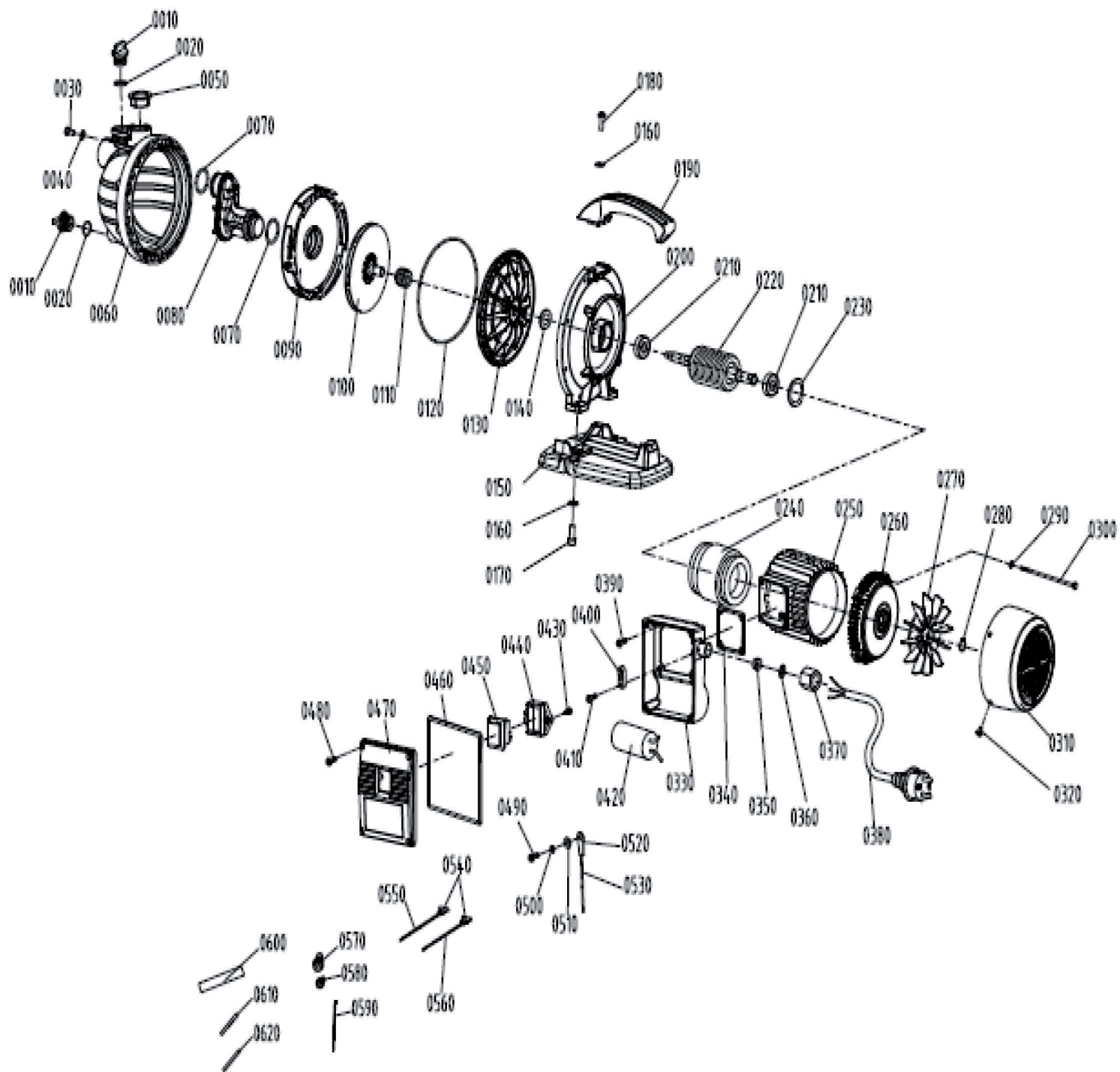


Эл. насос «Калибр НБЦ- 600ПК»
(с ноября 2019 - по наст. время)



**Эл. насос «Калибр НБЦ- 600ПК»
(с ноября 2019 - по наст. время)**



Поз.	Наименование	Артикул	Поз.	Наименование	Артикул
0010	Пробка	У02880	0320	Винт	НБЦ600ПК(ЖН2018).032
0020	Кольцо резиновое Ø12*3 / Ø15*2	У02897 / У00644	0330	Коробка клеммная	У07259
0030	Винт	НБЦ600ПК(ЖН2018).003	0340	Прокладка	НБЦ600ПК(ЖН2018).37
0040	Шайба	НБЦ600ПК(ЖН2018).004	0350	Сальник кабельный	НБЦ600ПК(ЖН2018).39
0050	Пробка транспортировочная	НБЦ600ПК(ЖН2018).005	0360	Кольцо резиновое	НБЦ600ПК(ЖН2018).40
0060	Корпус насоса	У07250	0370	Гайка кабельная	НБЦ600ПК(ЖН2018).41
0070	Кольцо резиновое Ø27×2	У02900	0380	Кабель питания с вилкой	НБЦ600ПК(ЖН2018).038
0080	Трубка Вентури	У04842	0390	Винт	НБЦ600ПК(ЖН2018).039
0090	Диффузор	У04843	0400	Зажим кабеля	НБЦ600ПК(ЖН2018).040
008+009	Диффузор+Трубка вентури (менять комплектом)	У02895+У03721	0410	Винт	НБЦ600ПК(ЖН2018).041
0100	Крыльчатка	У07251	0420	Конденсатор 12 мкФ/450В (провода) ф36, h=60	У04839
0110	Сальник пружинный 301-12P + кольцо керам. 14*26*5,5 (комплект)	У04861	0430	Винт	НБЦ600ПК(ЖН2018).043
0120	Кольцо резиновое Ø140×3,5	У02898	0440	Рамка выключателя	нет в данной модели
0130	Крышка крыльчатки	У04779	0450	Выключатель KND2-12/2	У02894 /У05341
0140	Сальник резиновый Ø8*28	У07263	0460	Прокладка	НБЦ600ПК(ЖН2018).046
0150	Основание двигателя	У07261	0470	Крышка коробки клеммной	У07260
0160	Шайба	НБЦ600ПК(ЖН2018).016	0480	Винт	НБЦ600ПК(ЖН2018).048
0170	Винт	НБЦ600ПК(ЖН2018).017	0490	Винт	НБЦ600ПК(ЖН2018).049
0180	Винт	НБЦ600ПК(ЖН2018).018	0500	Шайба	НБЦ600ПК(ЖН2018).050
0190	Рукоятка	У07262	0510	Шайба пружинная	НБЦ600ПК(ЖН2018).051
0200	Основание насоса	У07252	0520	Клемма	НБЦ600ПК(ЖН2018).052
0210	Подшипник 6201-2Z	У00034	0530	Кабель соединительный	НБЦ600ПК(ЖН2018).053
0220	Якорь L=207 мм, М8, Lпак= 61,5 мм; Øпак=45 мм	У07253	0540		НБЦ600ПК(ЖН2018).054
0230	Шайба волнистая	НБЦ600ПК(ЖН2018).023	0550	Кабель соединительный	НБЦ600ПК(ЖН2018).055
0240	Статор в сборе	У07254	0560	Кабель соединительный	НБЦ600ПК(ЖН2018).056
0250			0570	Наконечник провода	НБЦ600ПК(ЖН2018).057
0260	Крышка статора	У04890	0580	Наконечник провода	НБЦ600ПК(ЖН2018).058
0270	Вентилятор	У02893	0590	Стяжка	НБЦ600ПК(ЖН2018).059
0280	Кольцо стопорное 12 (нар.)	У01585	0600	Трубка изоляционная	НБЦ600ПК(ЖН2018).060
0290	Шайба пружинная	НБЦ600ПК(ЖН2018).029	0610	Термоусадочная трубка	НБЦ600ПК(ЖН2018).061
0300	Болт	НБЦ600ПК(ЖН2018).030	0620	Термоусадочная трубка	НБЦ600ПК(ЖН2018).062
0310	Крышка вентилятора	У04838			