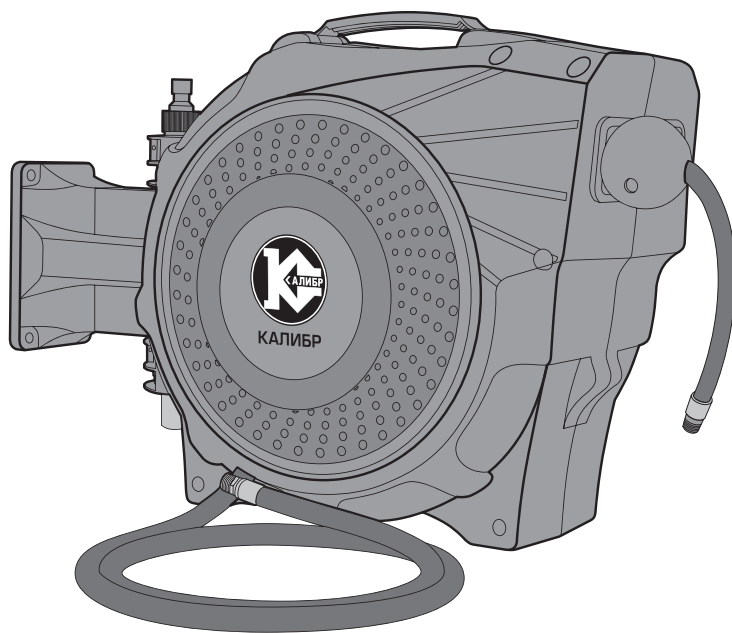




КАЛИБР
www.kalibrcompany.ru



ШАКК - 16,5

ШАКК - 21,5

ШАКК - 26,5

ШАКК - 30

Руководство по эксплуатации

Шланг для компрессора

Уважаемый покупатель!

При покупке шланга полиуретанового для компрессора на автоматической катушке (далее по тексту – шланг) моделей: «ШАКК - 16,5», «ШАКК - 21,5», «ШАКК - 26,5» и «ШАКК - 30», требуйте проверки работоспособности изделия. Перед использованием внимательно изучите настоящее руководство по эксплуатации. В процессе эксплуатации соблюдайте требования настоящего руководства, чтобы обеспечить оптимальное функционирование изделия и продлить срок его службы.

Комплексное полное техническое обслуживание и ремонт в объёме, превышающем перечисленные данным руководством операции, должны производиться квалифицированным персоналом на специализированных предприятиях. Установка, и необходимое техническое обслуживание производится пользователем и допускается только после изучения данного руководства по эксплуатации.

Приобретённый Вами шланг может иметь некоторые отличия от настоящего руководства, связанные с изменением конструкции, не влияющие на условия его подключения и эксплуатации.

1. Основные сведения об изделии

1.1 Шланг предназначен для подведения сжатого воздуха к пневматическому инструменту, подключения пневматического оборудования, а также для проведения воздушных магистралей к рабочим местам.

Применяемая технология, обеспечивает оптимальную управляемость шлангом, так как катушка с настенным (потолочным) креплением снабжена механизмами послышной самоукладки и автоматической намотки шланга.

Встроенная пружинная система полностью автоматизирована, а механизм послышной самоукладки аккуратно распределяет шланг соответствующим образом. Кронштейн крепления и поворотная ось позволяют катушке поворачиваться на 180°, обеспечивая подачу шланга в любом направлении.

Изготовитель/Поставщик не отвечает за повреждения, вызванные ненадлежащим использованием шланга. Риск несёт исключительно пользователь.

Использование по назначению предполагает соблюдение инструкций по эксплуатации, а также требований по проверке и техническому обслуживанию изделия.

1.2 Вид климатического исполнения данной модели УХЛ 3.1 по ГОСТ 15150-69, то есть данная модель предназначена для работы в условиях умеренного климата с диапазоном рабочих температур от - 10 до +40 °С и относительной влажности воздуха не более 80%

1.3 Транспортировка шланга производится в закрытых транспортных средствах в соответствии с правилами перевозки грузов, действующих на транспорте данного вида.

1.4 Габаритные размеры и вес представлены в таблице:

Модель	ШАКК - 16,5	ШАКК - 21,5	ШАКК - 26,5	ШАКК - 30
Габаритные размеры в упаковке, мм				
- длина	490			
- ширина	295			
- высота	415			
Вес (брутто/нетто), кг	8,2/7,0	8,6/7,4	9,0/7,8	9,3/8,1

2. Основные технические данные

2.1 Основные технические данные шланга представлены в таблице:

Модель	ШАКК - 16,5	ШАКК - 21,5	ШАКК - 26,5	ШАКК - 30
Длина шлангов, м				
- подключения к компрессору (воздушной линии)	1,5			2,0
- на катушке	15,0	20,0	25,0	28,0
Диаметр шланга (наружный/ внутренний), мм	12,0/8,0			
Рабочее давление, бар	18,0			
Максимальное давление, бар	30,0			
Резьба входного/ выходного штуцера, дюйм	1/4			
Материал корпуса катушки	пластик			
Материал шланга	полиуретановый, армированный			

Расшифровка серийного номера на шильдике изделия:

S/N XX XXXXXXXX/ XXXX

буквенно-цифровое обозначение / год и месяц изготовления

3. Комплектация

3.1 В торговую сеть шланг поставляется в следующей комплектации*:

Шланг на катушке	1
Штуцер переходной «рапид»	2
Болт крепления	4
Руководство по эксплуатации/ Упаковка	1/ 1

* в зависимости от поставки комплектация может меняться

4. Общий вид и устройство шланга

4.1 Общий вид шланга представлен на рис. 1

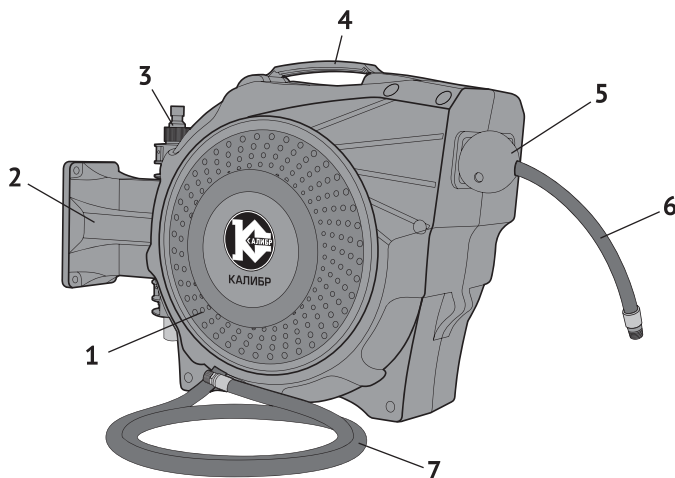


рис.1

- 1 – корпус катушки; 2 – кронштейн крепления; 3 – ось поворотная;
- 4 – ручка для переноски; 5 – ограничитель;
- 6 – шланг подключения пневмоинструмента;
- 7 – шланг подключения к компрессору (воздушной линии).

4.2 Устройство шланга

Основные элементы шланга: спиральная пружина, катушка со шлангом, фрикционный узел блокировки и направляющая шлангоукладчика расположены в пластиковом корпусе (рис.1 поз.1).

Шланг подключения пневмоинструмента (рис.1 поз.6) размещён в автоматической катушке закрытого типа. Конструкция автоматической катушки позволяет установить её на рабочем месте так, как вам удобно, закрепив посредством кронштейна (рис.1 поз.2) на стене, потолке, верстаке или любом другом неподвижном предмете. Фиксатор пружинного механизма катушки позволит зафиксировать шланг, при вытягивании, на необходимую для работы длину, а по окончании работы поможет свернуть шланг обратно. Ограничитель (рис.1 поз.5) обеспечивает неизменную длину вытянутой части шланга.

5. Указания мер безопасности

Перед использованием шланга внимательно ознакомьтесь с руководством по эксплуатации. Данное руководство храните в надёжном месте, доступным при первой необходимости.

Перед каждой подачей сжатого воздуха следует проверить на прочность кре-

пления шланга к стене (потолку), а также проверить герметичность соединений и шлангов. Герметичность соединения обеспечивается фум-лентой или любым другим резьбовым герметиком.

При работе со шлангом должны соблюдаться следующие правила:

- не используйте инструмент и компрессор без предусмотренных устройств безопасности;
- не допускайте натягивания, перекручивания и попадания под различные предметы шланга подключения пневмоинструмента;
- после работы при пониженной температуре окружающего воздуха, шланг теряет гибкость. Перед скручиванием шланга, необходимо внести его в тёплое помещение и дождаться восстановления его гибкости;
- перед сматыванием шланга на автоматическую катушку, необходимо его очистить от пыли и грязи;
- не допускайте попадания на шланг и в катушку химически активных веществ.

6. Использование по назначению

6.1 Установка шланга (см. рис.2):

- выбрать место (стена, продольная или поперечная балка, потолок), как можно ближе к компрессору, для крепления кронштейна (рис.1 поз.2);
- вынув поворотную ось (рис.1 поз.3), закрепить 4-мя болтами (входят в комплект поставки) кронштейн в выбранном месте;
- совместив отверстия кронштейна и корпуса катушки, соединить корпус (рис.1 поз.1) с кронштейном поворотной осью (рис.1 поз.3).

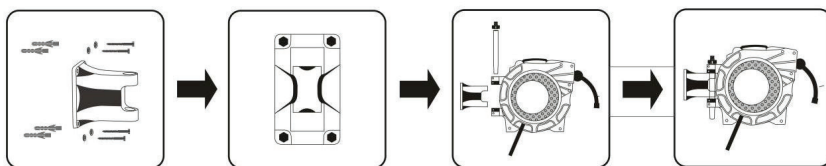


рис.2

6.2 При работе со шлангом необходимо выполнять все требования раздела 5 настоящего руководства.

6.3 Соединение шлангов с компрессором (воздушной магистралью) и пневмоинструментом:

- прикрутить к шлангам переходные штуцера (входят в комплект поставки);
- соединить шланг (рис.1 поз.7) с выходным штуцером компрессора (воздушной магистрали) а шланг (рис.1 поз.6) с входным штуцером используемого пневмоинструмента.



Внимание! Все соединения, вытягивание/смазывание шланга производить при отключённом компрессоре (перекрытой подаче воздуха из магистрали).

6.4 Вытягивание/сматывание шланга:

- с минимальным усилием потяните шланг до установления длины, необходимой для работы подключаемого пневмоинструмента;
- при прекращении вытягивания, катушка автоматически блокирует шланг в выбранном положении;
- для предотвращения случайного сматывания шланга, ограничитель (рис.1 поз.5) передвинуть к входному отверстию корпуса катушки;
- для сматывания шланга на катушку (предварительно ограничитель передвинуть к штуцеру) энергично вытяните шланг на 10 - 15 см, затем отпущенный шланг автоматически начнёт наматываться на катушку.

Во время намотки шланга на барабан катушки, с помощью встроенной спиральной пружины, придерживая выходной штуцер, дайте шлангу полностью накрутиться на катушку. Если шланг перекручен, необходимо расправить его по всей длине, чтобы обеспечить, равномерное наматывание на барабан катушки.

6.5 Рекомендации при работе:

- при выборе места крепления шланга, необходимо оставить свободное пространство для обслуживания компрессора, к которому оно подключается;
- давление воздуха от компрессора (воздушной магистрали) не должно превышать рабочего давления, рекомендованного изготовителем шланга;
- шланг подключения пневмоинструмента необходимо располагать таким образом, чтобы он не был помехой в рабочей зоне;
- при работе пневмоинструментом обеспечьте вытяжку продуктов обработки (песок, пыль и т.п.), чтобы они не попадали в корпус автоматической катушки.

7. Техническое обслуживание

7.1 Тщательно очищайте корпус катушки и шланги после окончания работы пневмоинструментом. Расправляйте и очищайте шланг подключения пневмоинструмента перед сматыванием его на катушку.

8. Срок службы, хранение и утилизация

8.1 Срок службы шланга 3 года.

8.2 Хранить шланг необходимо в сухом отапливаемом, вентилируемом помещении, защищённом от проникновения паров кислот, щелочей и пылеобразивных веществ, при температуре не ниже +5 °С и относительной влажности не более 80%.

8.3 Указанный срок службы действителен при соблюдении потребителем требований настоящего руководства.

8.4 Шланг не требует специальных мер по утилизации после выработки ресурса.

9. Гарантия изготовителя (поставщика)

9.1 Гарантийный срок эксплуатации шланга - 12 календарных месяцев со дня продажи.

9.2 В случае выхода шланга из строя в течение гарантийного срока эксплуа-

тации по вине изготовителя, владелец имеет право на бесплатный гарантийный ремонт, при соблюдении следующих условий:

- отсутствие механических повреждений;
- отсутствие признаков нарушения требований руководства по эксплуатации;
- наличие в руководстве по эксплуатации отметки о продаже и наличие подписи покупателя;
- отсутствие следов неквалифицированного ремонта.

Удовлетворение претензий потребителя с недостатками по вине изготовителя производится в соответствии с законом РФ «О защите прав потребителей».

Адрес гарантийной мастерской:

141074, г. Королёв, М.О., ул. Пионерская, д. 16 **т. (495) 647-76-71**

9.3 Безвозмездный ремонт или замена шланга в течение гарантийного срока эксплуатации производится при условии соблюдения потребителем правил эксплуатации и технического обслуживания, хранения и транспортировки.

9.4 При обнаружении Покупателем каких-либо неисправностей шланга, в течение срока, указанного в п. 9.1 он должен проинформировать об этом Продавца и предоставить шланг Продавцу для проверки. Максимальный срок проверки - в соответствии с законом РФ «О защите прав потребителей». В случае обоснованности претензий Продавец обязуется за свой счёт осуществить ремонт шланга или его замену. Транспортировка шланга для экспертизы, гарантийного ремонта или замены производится за счёт Покупателя.

9.5 В том случае, если неисправность изделия вызвана нарушением условий его эксплуатации или Покупателем нарушены условия, предусмотренные п. 9.3, Продавец с согласия покупателя вправе осуществить ремонт шланга за отдельную плату.

9.6 На продавца не могут быть возложены иные, не предусмотренные настоящим руководством, обязательства.

9.7 Гарантия не распространяется на:

- любые поломки, связанные с погодными условиями (дождь, мороз, снег);
- при появлении неисправностей, вызванных действием непреодолимой силы (несчастный случай, пожар, наводнение, удар молнии и т.п.);
- нормальный износ: шланг, так же, как и все пневматические устройства, нуждается в должном техническом обслуживании. Гарантией не покрывается ремонт, потребность в котором возникает вследствие нормального износа, сокращающего срок службы узлов автоматической катушки;
- естественный износ (полная выработка ресурса, сильное внутреннее или внешнее загрязнение);
- на шланг и его части выход из строя которых стал следствием неправильной установки, несанкционированной модификации, неправильного применения, небрежности, неправильного обслуживания, ремонта или хранения, что неблагоприятно влияет на его характеристики и надёжность.

www.kalibrcompany.ru

