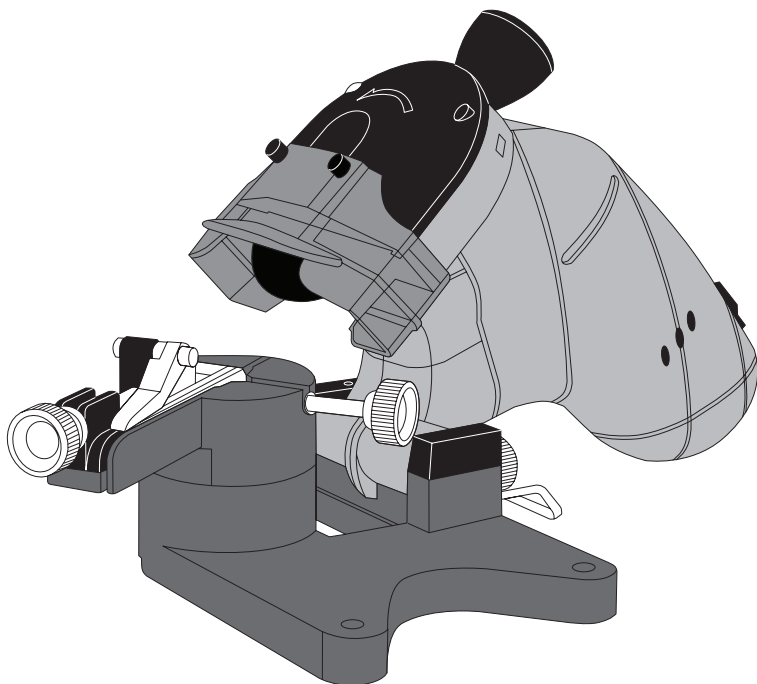




КАЛИБР

www.kalibrcompany.ru

Электрический станок для заточки цепей



ЭЭС - 130м

Руководство по эксплуатации

Серия Мастер



Содержание

	стр
Введение	4
1. Описание и технические характеристики	
1.1 Описание изделия.....	5
1.2 Технические характеристики.....	6
1.3 Комплектация.....	6
1.4 Общий вид.....	7
1.5 Устройство станка.....	8
2. Подготовка к работе	
2.1 Подготовка.....	8
2.2 Сборка.....	8
3. Инструкция по технике безопасности	9
4. Использование заточного станка	10
5. Техническое обслуживание станка	13
6. Срок службы, хранение и утилизация	14
7. Гарантия изготовителя (поставщика)	14
8. Инструкция по безопасности (приложение 1)	16
9. Условные обозначения (приложение 2)	23



Уважаемый покупатель!

Благодарим Вас за покупку электроинструмента **КАЛИБР** и перед началом эксплуатации просим Вас внимательно прочитать настоящее руководство.

При покупке электроинструмента **КАЛИБР** в торговой сети Вам необходимо:

- проверить работоспособность электроинструмента методом пробного кратковременного запуска;
- проверить соответствие комплектации указанной в настоящем руководстве, а так же отсутствие на корпусе электроинструмента и комплектующих заметных механических повреждений;
- проверить правильность оформления гарантийного талона (должен быть проставлен штамп торгующей организации, дата продажи, подпись продавца, указана модель и серийный номер изделия).



Внимание! Незаполненный либо неправильно оформленный гарантийный талон может повлечь отказ в гарантийном ремонте.



Внимание! Электроинструмент является источником повышенной опасности! Виды опасных воздействий на оператора во время работы: высокая скорость рабочего инструмента, локальная вибрация и повышенный уровень шума!

Поэтому неукоснительно соблюдайте, содержащиеся в руководстве правила техники безопасности при работе. Храните руководство по эксплуатации в течение всего срока службы инструмента.

Приобретённый Вами электрический заточный станок может иметь некоторые отличия от настоящего руководства, не влияющие на условия её эксплуатации.



1. Описание и технические характеристики

1.1 Описание изделия

1.1.1 Электрический станок для заточки цепей (далее по тексту - станок) предназначен для заточки цепей для цепных электрических и бензиновых пил.



Внимание! Сильное загрязнение внутренних полостей станка является нарушением условий эксплуатации и основанием для отказа изготовителя от гарантийных обязательств.

1.1.2 Установленный в станке однофазный коллекторный двигатель переменного тока с двойной изоляцией (машина класса II по ГОСТ Р МЭК 60745-1-2011), обеспечивает максимальную электробезопасность при работе и не требует заземления.

Станок рассчитан на повторно-кратковременный режим работы (S3) с номинальным периодом времени: работа/перерыв – 20 мин/5 мин.

Степень защиты, обеспечиваемая оболочкой - IP20 (МЭК 60529).

Крутящий момент с якоря двигателя зубчатым ремнём (82MXL025) передаётся на шпиндель. На шпинделе, между опорным и прижимным фланцами, крепится абразивный круг. Круг является основным рабочим инструментом станка.

1.1.3 Вид климатического исполнения данной модели УХЛ 3.1 по ГОСТ 15150-69 (П 3.2), то есть предназначена для работы в условиях умеренного климата с диапазоном рабочих температур от -10 до +40° С и относительной влажности не более 80%.

1.1.4 Транспортировка станка производится в закрытых транспортных средствах в соответствии с правилами перевозки грузов, действующих на транспорте данного вида.

Питание от сети переменного тока напряжением 220 В, частотой 50 Гц.

Допускаемые отклонения напряжения +/- 10%, частоты +/-5%.

1.1.5 Модели и модификации: ЭЗС-130м.

1.1.6 Приобретённая Вами модель может иметь незначительные отличия от параметров и характеристик, указанных в настоящем руководстве, и не влияющих на эффективную и безопасную работу станка.



1.2 Технические характеристики

Технические характеристики представлены в таблице ниже:

Номинальное напряжение, В	220
Частота, Гц	50
Потребляемая мощность, Вт	130
Число оборотов на холостом ходу, об/мин	3000
Тип привода	ремённый
Двигатель	однофазный коллекторный
Размеры абразивного круга, мм	Ø100xØ10x3,2
Угол поворота рабочего стола (влево/вправо), град.	35
Габаритные размеры в упаковке, мм	
- длина	276
- ширина	182
- высота	185
Вес (брутто/нетто), кг	1,9/1,6



Расшифровка серийного номера на шильдике изделия:

S/N XX XXXXXXXX/ XXXX

буквенно-цифровое обозначение / год и месяц изготовления

1.3 Комплектация

Станок заточный поставляется в продажу в следующей комплектации*:

Заточный станок с основанием в сборе	1
Рабочий стол с установочным винтом	1
Гайка-барашек фиксирующая рабочий стол	1
Ключ крепления заточного круга	1
Ключ шестигранный	2
Руководство по эксплуатации	1
Упаковка	1

* в зависимости от поставки комплектация может изменяться



1.4 Общий вид

Общий вид станка представлен на рис. 1.

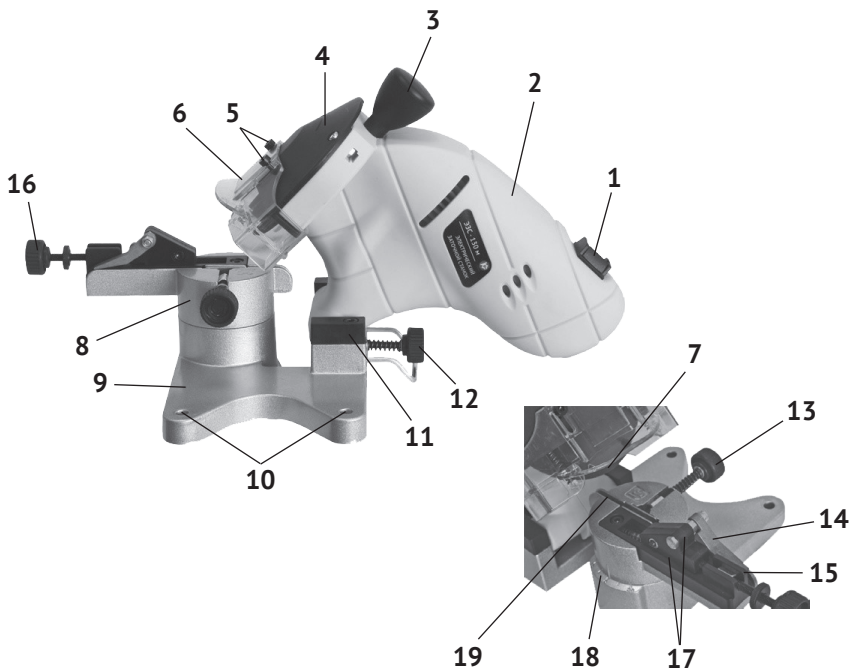


рис.1

- 1 – клавиша выключателя; 2 – корпус; 3 – рукоятка; 4 – кожух защитный;
 5 – винт крепления экрана защитного; 6 – экран защитный подвижный;
 7 – абразивный заточный круг; 8 – рабочий стол; 9 – основание;
 10 – крепёжные отверстия; 11 – прижим оси поворотной;
 12 – ручка-винт (ограничитель наклона); 13 – винт фиксации звена цепи;
 14 – клин установочный; 15 – основание держателя; 16 – винт установочный;
 17 – губки держателя; 18 – шкала угла поворота; 19 – ручей для установки цепи.



1.5 Устройство станка

Механизм станка (коллекторный двигатель, ремённый привод, шпиндель с закреплённым на нём абразивным заточным кругом и поворотная ось) расположен в пластиковом корпусе (рис.1 поз.2). Металлическое основание (рис.1 поз.9) служит опорой для корпуса, который крепится к поворотной оси, расположенной под прижимами (рис.1 поз.11). На цилиндрическую часть основания с проградуированной шкалой (рис.1 поз.18) от 0 до 35° (в обе стороны), крепится рабочий стол (рис.1 поз.8). На рабочем столе крепятся звенья затачиваемой цепи. В основании имеются монтажные отверстия (рис.1 поз.10) для крепления станка на рабочем столе (верстаке).

На корпус двигателя крепится рукоятка (рис.1 поз.3), для удобства управления абразивным кругом. Для защиты оператора станок оснащён защитными устройствами:

- кожух (рис.1 поз.4), закрывающий более 60% абразивного круга. На кожухе стрелкой указано направление вращения круга;
- к кожуху 2-я винтами (рис.1 поз.5) крепится прозрачный пластиковый экран (рис.1 поз.6). Экран, при необходимости, можно перемещать (выше/ниже) в плоскости, перпендикулярной оси вращения круга.

Клавиша выключателя (рис.1 поз.1) имеет два фиксированных положения «I» - включено и «O» - выключено.

Установленный в станке однофазный коллекторный электродвигатель с двойной изоляцией (машина класса II по ГОСТ Р МЭК 60745-1-2011) обеспечивает максимальную электробезопасность при работе от сети переменного тока и избавляет от необходимости применения заземления.

Степень защиты, обеспечиваемая оболочкой IP20 (МЭК 60529).

Для снижения электромагнитных помех двигателя, в целях обеспечения нормального функционирования находящихся рядом средств связи, в электрическую цепь станка вставлены конденсатор и индуктивность фильтра радиопомех.

2. Подготовка к работе

2.1 Подготовка

Извлеките электрический станок из заводской упаковки. Проверьте комплектность станка и отсутствие видимых механических повреждений его деталей и узлов.

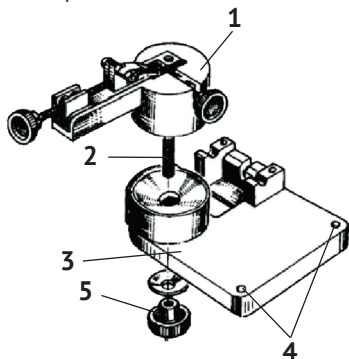
После транспортировки станка в зимних условиях, при необходимости его включения в помещении, следует выдержать инструмент при комнатной температуре не менее 2-х часов до полного высыхания влаги.

2.2 Сборка

Электрический Станок поставляется в торговую сеть с собранной силовой частью (двигатель с ремённой передачей и установленном на шпиндель кругом), смонтированной на основании. Перед началом работы необходимо смонтировать рабочий стол, как



показано на рис. 2.



- 1 – рабочий стол;
- 2 – винт установочный рабочего стола;
- 3 – основание;
- 4 – монтажные отверстия;
- 5 – гайка-барашек фиксации рабочего стола.

рис.2

Установите основание (рис. 2 поз.3) на твёрдую и ровную поверхность верстака (рабочего стола) таким образом, чтобы гайка-барашек (рис. 2 поз.5) фиксирующая рабочий стол (рис. 2 поз.1) выступала за край верстака и обеспечивалась возможность доступа к ней при регулировке угла заточки (вправо/ влево). Закрепите основание на верстаке используя монтажные отверстия (рис.2 поз.4) при помощи болтов (в комплект поставки не входят).

Вставьте установочный винт (рис.2 поз.2) рабочего стола, в отверстие основания и закрепите его гайкой-барашком (рис.2 поз.5). После этого станок готов к работе.

3. Инструкция по технике безопасности

3.1 Применение в заточном станке коллекторного электродвигателя с двойной изоляцией обеспечивает максимальную электробезопасность при работе от сети переменного тока напряжением 220В без применения индивидуальных средств защиты и заземляющих устройств.

3.2 Заточный станок должен применяться в соответствии с назначением и требованиями, указанными в данном руководстве.

3.3 При эксплуатации заточного станка необходимо соблюдать следующие правила:

- все виды работ по подготовке заточного станка к работе, техническое обслуживание и ремонт производить только при отключенной от сети электрической вилке;
- включать в сеть заточной станок только перед началом работы;
- использовать индивидуальные средства защиты: работать в спецодежде, перчатках и защитных очках;
- подключать, отключать от сети электрическую вилку только переведя выключатель станка в положение «0» - выключено;
- отключать от сети электрическую вилку при переносе заточного станка с одного рабочего места на другое, при перерыве в работе, при замене круга;



- отключать заточной станок выключателем при внезапной остановке (исчезновение напряжения в сети, заклинивании движущихся деталей, перегрузке электродвигателя);
- не допускать натягивания, перекручивания и попадания под различные грузы шнура питания, соприкосновение его с горячими и масляными поверхностями;
- по окончании работы заточной станок должны быть очищен от пыли и грязи;
- хранить заточной станок в недоступном для детей месте.

3.4 Разрешается производить работы на заточном станке без индивидуальных диэлектрических средств защиты.

3.5 Эксплуатация заточного станка ЗАПРЕЩАЕТСЯ:

- в помещениях со взрывоопасной, а также химически активной средой, разрушающей металлы и изоляцию;
- в условиях воздействия капель и брызг, на открытых площадках во время снегопада или дождя;
- в случае повреждения электрической вилки или изоляции шнура питания;
- при неисправном выключателе или нечёткой его работе;
- при появлении дыма или запаха, характерного для горячей изоляции;
- при появлении повышенного шума, стука или вибрации;
- при поломке или появлении трещин в корпусных деталях;
- при повреждении или выработке рабочего инструмента (круга).

4. Использование заточного станка

4.1 Прежде чем Вы приступите к заточке цепи проверьте её на видимые повреждения по следующим признакам:

- натяжитель пилы не обеспечивает требуемого натяжения цепи (цепь «вытянулась»);
- согнутые или сильно изношенные звенья цепи;
- затуплены режущие кромки зубьев;
- разболтавшиеся заклёпки или изношенные головки заклёпок;

Если при проверке цепи вы обнаружили хотя бы одно из вышеперечисленных повреждений, то необходимо устранить повреждения или, если это невозможно, заменить цепь на новую.



Внимание! Для точной, эффективной и безопасной работы цепной пилы, необходимым условием является работа острой цепью. Никогда не работайте тупыми цепями. Цепь всегда должна быть хорошо заточена.

4.2 Признаками затупления цепи являются:

- увод пилы в сторону при пилении;
- наличие в стружке пыли, мелких опилок, как при распиловке ножовкой.

4.3 Звено цепи состоит из двух зубьев: режущего зуба и зуба-ограничителя (см. рис.3). Насколько эффективно будет происходить процесс пиления зависит от разницы

в высоте между режущим зубом и зубом-ограничителем. Оптимально, когда режущий зуб выше зуба-ограничителя на 0,5 – 0,8 миллиметра.

Перед работой необходимо проверить соответствие напряжения питающей сети, паспортным данным станка. А также произвести проверку работы защитного кожуха и крепление абразивного круга.

4.4 Заточка режущего зуба

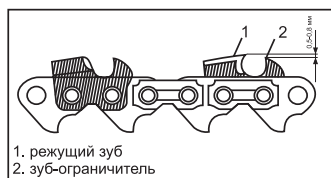


рис.3

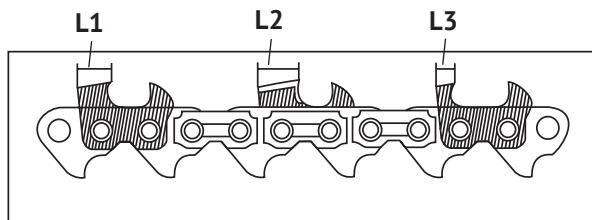


рис.4

Заточку цепи необходимо начинать с заточки режущих зубьев (рис.3 поз.1).

Затачивайте зубья равномерно, вначале каждый второй зуб с одной стороны, потом каждый второй зуб с противоположной стороны. Длина режущих зубьев должна быть одинаковая, различная длина (L1, L2 и L3) не допускается и может привести к нежелательным последствиям (см. рис. 4).

Настройте установочный клин (рис.5 поз.3) с помощью винта (рис.5 поз.1) так, чтобы клин располагался впритык к затачиваемому звену и не давал цепи (рис.5 поз.2) передвигаться в процессе заточки.

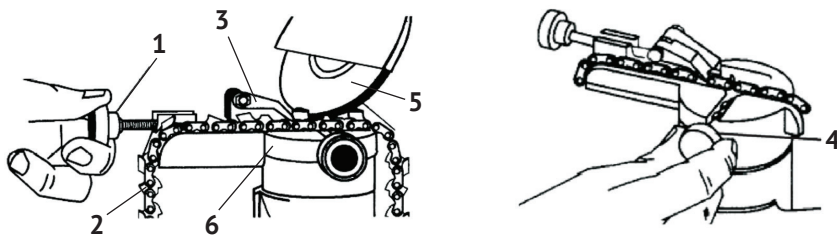


рис.5

1 – винт установочный; 2 – цепь; 3 – клин установочный; 4 – винт фиксирующий;
5 – круг заточный; 6 – стол рабочий.

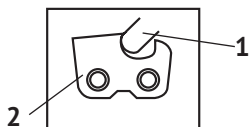
При заточке следующего зуба не обязательно заново регулировать установочный клин. Достаточно установить звено впритык к установочному клину и зафиксировать это положение винтом (рис. 5 поз.4), не допуская свободного движения цепи в процессе



заточки.

4.5 Угол заточки

Часто встречаемые цепи имеют угол заточки зубьев от 25° до 30°. Точные данные указаны на заводской упаковке цепи.



- 1 – абразивный заточный круг
2 - звено цепи

рис.6

Расположение абразивного диска по отношению к затачиваемому зубу показано на рис.6. Очень важно при заточке зубьев установить необходимую глубину, так как глубина заточки должна быть одинаковая у всех затачиваемых зубьев.

Когда произведёте заточку режущих зубьев, переходите к заточке зубьев-ограничителей.

4.6 Заточка зуба – ограничителя

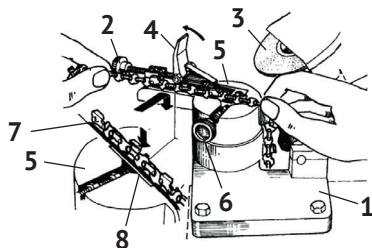
Для стачивания зуба ограничителя необходимо использовать специальный шаблон для заточки цепи, а также плоский напильник. Наложите шаблон для зуба-ограничителя и, пользуясь плоским напильником, сточите попеременно каждый зуб до уровня шаблона. У шаблона есть два положения: Н или «hard» (твёрдый) для твёрдой породы дерева, и S „soft» (мягкий) для мягкой породы дерева.



Внимание! Если вы будете затачивать зуб-ограничитель без шаблона, это может привести к тому, что вы сточите его слишком сильно. Цепь тогда будет «съедать» много дерева, это увеличивает риск отдачи, усиливает вибрацию и ухудшает точность пиления.

4.7 Последовательность заточки цепи

4.7.1 Перед подключением электрического станка к питающей сети, убедитесь, что выключатель находится в положении «0» - выключено, чтобы избежать непроизвольного включения станка.



- 1 – основание; 2 – винт установочный;
3 – круг заточный; 4 – клин установочный;
5 – стол рабочий;
6 – винт фиксации звена цепи;
7 – цепь; 8 – ручей рабочего стола.

рис.7



4.7.2 Установите цепь (рис.7 поз.7) направляющими звеньями в ручей (рис. 7 поз.8), как показано на (рис. 7 – по стрелке), отведя установочный клин (рис.7 поз.4) вверх и ослабив крепёжный винт фиксации звена цепи (рис.7 поз.6).

4.7.3 После установки цепи зафиксируйте это положение винтом (рис.7 поз.6) и установите на место установочный клин. Как только цепь будет зафиксирована, выберите необходимый угол заточки от 0 до 300 (вправо/влево) в зависимости от типа цепи.

4.7.4 Установите необходимую глубину заточки при помощи ручки-винта (рис.1 поз.12). После проведения вышеперечисленных настроек, включите станок, переведя клавишу выключателя в положение "I" - включено и произведите заточку режущего зуба.

4.7.5 Изменение угла заточки цепи производится только при выключенном станке. Перед продвижением цепи и заточкой следующего зуба необходимо перевести выключатель в положение "0" - выключено и дождаться полной остановки абразивного круга. После чего ослабить крепёжный винт (рис. 7 поз.6) и продвинуть цепь для заточки следующего зуба.

5. Техническое обслуживание станка

5.1 Замена абразивного круга



Внимание! Перед тем как произвести замену абразивного круга отключите станок от питающей сети.

Для замены абразивного круга необходимо:

- снять защитный экран (рис. 1 поз.6), выкрутив винты (рис.1 поз.5);
- выкрутив два винта, снять защитный кожух (рис.1 поз.4);
- зафиксировать абразивный круг и открутить гайку крепления;
- снять со шпинделя прижимной фланец и использованный круг;
- очистить экран, защитный кожух, шпиндель, прижимной и опорный фланцы;
- установить на опорный фланец новый круг;
- установить прижимной фланец и зафиксировать зажимной гайкой;
- установить на место защитный кожух и прозрачный пластиковый экран.

5.2 Замена щёток электродвигателя

Для замены щёток необходимо разобрать корпус двигателя. Вынуть использованные щётки из щёткодержателей и заменить их новыми. Щётки следует заменять парой для обеспечения равной степени их давления на коллектор якоря.

5.3 Замена приводного ремня

Замена приводного ремня процесс достаточно сложный, трудоёмкий. Рекомендуется



обращаться в сервисный центр, чтобы замену провёл квалифицированный мастер.

5.4 Окончание работы

По окончании работы со станком необходимо его очистить от абразивной пыли. Протереть наружные поверхности чистой ветошью, для очистки рабочего стола использовать мягкую кисточку. Во избежание скопления металлизированной пыли внутри корпуса, необходимо продуть вентиляционные отверстия сжатым воздухом.

6. Срок службы, хранение и утилизация

6.1 Срок службы станка – 5 лет.

6.2 Станок должен храниться до начала эксплуатации законсервированным в упаковке изготовителя в складских помещениях при температуре среды от - 5°C до +40°C.

6.3 Указанный срок службы действителен при соблюдении потребителем требований настоящего руководства по эксплуатации.

6.4 При полной выработке ресурса станка необходимо его утилизировать с соблюдением всех норм и правил. Для этого необходимо обратиться в специализированную организацию, которая, соблюдая все законодательные требования, занимается профессиональной утилизацией электрооборудования.

7. Гарантия изготовителя (поставщика)

7.1 Гарантийный срок эксплуатации станка - 12 календарных месяцев со дня продажи.

7.2 В случае выхода станка из строя в течение гарантийного срока эксплуатации по вине изготовителя, владелец имеет право на бесплатный гарантийный ремонт, при соблюдении следующих условий:

- отсутствие механических повреждений;
- отсутствие признаков нарушения требований руководства по эксплуатации;
- наличие в руководстве по эксплуатации отметки о продаже и наличие подписи покупателя;
- соответствие серийного номера станка серийному номеру в гарантийном талоне;
- отсутствие следов неквалифицированного ремонта.

Удовлетворение претензий потребителя с недостатками по вине изготовителя производится в соответствии с законом РФ «О защите прав потребителей».

Адрес гарантийной мастерской:

141074, г. Королёв, МО, ул. Пионерская, д.16

т. (495) 647-76-71

7.3 Безвозмездный ремонт или замена станка в течение гарантийного срока эксплуатации производится при условии соблюдения потребителем правил эксплуатации и технического обслуживания, хранения и транспортировки.

7.4 При обнаружении Покупателем каких-либо неисправностей станка, в течение срока, указанного в п. 7.1 он должен проинформировать об этом Продавца



и предоставить станок Продавцу для проверки. Максимальный срок проверки - в соответствии с законом РФ «О защите прав потребителей». В случае обоснованности претензий Продавец обязуется за свой счёт осуществить ремонт станка или его замену. Транспортировка станка для экспертизы, гарантийного ремонта или замены производится за счёт Покупателя.

7.5 В том случае, если неисправность станка вызвана нарушением условий ее эксплуатации или Покупателем нарушены условия, предусмотренные п. 7.3 Продавец с согласия покупателя вправе осуществить ремонт станка за отдельную плату.

7.6 На продавца не могут быть возложены иные, не предусмотренные настоящим руководством, обязательства.

7.7 Гарантия не распространяется на:

- любые поломки, связанные с погодными условиями (дождь, мороз, снег);
- при появлении неисправностей, вызванных действием непреодолимой силы (несчастный случай, пожар, наводнение, удар молнии и т.п.);
- нормальный износ: станок, так же, как и все оборудование, нуждается в должном техническом обслуживании. Гарантией не покрывается ремонт, потребность в котором возникает вследствие нормального износа, сокращающего срок службы частей;
- на износ таких частей, как присоединительные контакты, провода, ремень, щётки и т.п.;
- естественный износ (полная выработка ресурса, сильное внутреннее или внешнее загрязнение);
- на части оборудования выход из строя которых стал следствием неправильной установки, несанкционированной модификации, неправильного применения, небрежности, неправильного обслуживания, ремонта или хранения, что неблагоприятно влияет на его характеристики и надёжность;

7.8 На неисправности, возникшие в результате перегрузки двигателя, повлекшие выход из строя узлов и деталей.

К безусловным признакам перегрузки станка относятся, помимо прочих: появление цветов побежалости, деформация или оплавления деталей и узлов станка, потемнение или обугливание изоляции проводов под действием высокой температуры.



Приложение 1 (обязательное)

ИНСТРУКЦИЯ ПО БЕЗОПАСНОСТИ

(для ручных электрических машин, дисковых шлифовальных с вращательным движением рабочего инструмента)

1. Общие указания мер безопасности электрических машин

Внимание! Прочтите все предупреждения и указания мер безопасности и все инструкции. Невыполнение предупреждений и инструкций может привести к поражению электрическим током, пожару или другим повреждениям.

Сохраните все предупреждения и инструкции, для того, чтобы можно было обращаться к ним в дальнейшем.

Употребляемый в инструкции термин «электрическая машина» используется в ГОСТах 60745-1-2009 и 60745-2-3-2011 для обозначения вашей машины с электрическим приводом, работающим от сети.

1.1 Безопасность рабочего места

1.1.1 Содержите рабочее место в чистоте и обеспечьте его хорошее освещение. Если рабочее место загромождено или плохо освещено, это может привести к несчастным случаям.

1.1.2 Не следует эксплуатировать машину во взрывоопасной среде (например, в присутствии воспламеняющихся жидкостей, газов или пыли). Заточка инструмента кругом являются источником искр, которые могут привести к возгоранию пыли или паров.

1.1.3 Не подпускайте детей или посторонних лиц к электрической машине в процессе её работы. Отвлечение внимания может привести к потере контроля над затачиваемым инструментом.

1.2 Электрическая безопасность

1.2.1 Штепсельные вилки электрических машин должны подходить под розетки. Никогда не изменяйте конструкцию штепсельной вилки каким-либо образом.

Использование неизменных вилок и соответствующих розеток, уменьшит риск поражения электрическим током.

1.2.2 Не подвергайте электрическую машину воздействию дождя и не держите её во влажных условиях. Влага, попадая в электрическую машину, увеличивает риск поражения электрическим током.

1.2.3 Обращайтесь аккуратно со шнуром питания. Никогда не используйте шнур для переноса, перетаскивания электрической машины и вытаскивания вилки из розетки. Исключите воздействие тепла, масла, острых кромок или движущихся частей. Повреждённый или перекрученный шнур увеличивает риск поражения электрическим током.

1.2.4 При эксплуатации электрической машины на открытом воздухе пользуйтесь удлинителем, пригодным для использования на открытом воздухе.

1.3 Личная безопасность

1.3.1 Будьте бдительны, следите за своими действиями и руководствуйтесь здравым смыслом при эксплуатации машины. Не приступайте к работе, если вы устали или находитесь под действием лекарственных препаратов. Кратковременная потеря концентрации внимания может привести к серьёзным последствиям.



1.3.2 Пользуйтесь индивидуальными защитными средствами. Всегда пользуйтесь средствами для защиты глаз. Защитные средства – такие, как очки, маски, предохраняющие от пыли, обувь, предохраняющая от скольжения, каска или наушники, используемые в соответствующих условиях, уменьшат опасность получения повреждений.

1.3.3 Не допускайте случайного включения машины.

1.3.4 Перед включением электрической машины удалите все регулировочные или гаечные ключи.

1.3.5 При работе не пытайтесь дотянуться до чего-либо, всегда сохраняйте устойчивое положение. Это позволит обеспечить наилучший контроль над электрической машиной в экстремальных ситуациях.

1.3.6 Одевайтесь надлежащим образом. Не носите свободной одежды или ювелирных изделий. Не приближайте свои волосы, одежду и перчатки к движущимся частям электрической машины.

1.4 Эксплуатация и уход за электрической машиной

1.4.1 Не перегружайте электрическую машину. Используйте инструмент соответствующего назначения для выполнения необходимой вам работы.

1.4.2 Не используйте электрическую машину, если её выключатель неисправен (не включает или не выключает). Любая машина, которая не может управляться выключателем, представляет опасность и подлежит ремонту.

1.4.3 Отсоедините вилку от источника питания перед выполнением каких-либо регулировок, замене кругов или перемещением её на хранение.

1.4.4 Храните неработающую электрическую машину в месте, недоступном для детей, и не разрешайте лицам, не знакомым с инструментом или настоящей инструкцией, пользоваться электрической машиной. Электрические машины представляют опасность в руках неквалифицированных пользователей.

1.4.5 Обеспечьте техническое обслуживание электрической машины. Проверьте машину на предмет правильности соединения и закрепления движущихся частей, поломки деталей и иных несоответствий, которые могут повлиять на работу. В случае неисправности, отремонтируйте электрическую машину перед использованием.

1.4.6 Храните рабочие инструменты в чистом состоянии.

1.4.7 Используйте электрическую машину, приспособления, инструмент и пр. в соответствии настоящей инструкцией с учётом условий и характера выполняемой работы. Использование электрической машины для выполнения операций, на которые она не рассчитана, может создать опасную ситуацию.

1.5 Обслуживание

1.5.1 Ваша электрическая машина должна обслуживаться квалифицированным персоналом, использующим только оригинальные запасные части. Это обеспечит безопасность машины.

2. Указание мер безопасности для машин шлифовальных дисковых, с вращательным движением рабочего инструмента

2.1 Данная ручная машина предназначена для применения в качестве заточной машины.



Ознакомьтесь со всеми предупреждениями по безопасности, инструкциями, иллюстрациями и техническими характеристиками, предоставленными с данной ручной машиной. Невыполнение всех приведённых ниже указаний может привести к поражению электрическим током, пожару или к тяжёлому телесному повреждению.

2.2 Не производите данной ручной машиной такие работы, как шлифование шкуркой, зачистку и полирование.

2.3 Не пользуйтесь рабочим инструментом и другими вспомогательными устройствами, которые не предназначены специально для этой машины и не рекомендованы изготовителем.

2.4 Номинальная частота вращения рабочего инструмента (круга), указанная на нём, не должна быть меньше частоты, указанной на машине.

2.5 Максимальный диаметр и толщина рабочего инструмента должна соответствовать функциональным возможностям машины.

2.6 Размер посадочного отверстия заточного круга должен обеспечивать плотную, без зазоров, посадку на втулку ручной машины.

2.7 Не применяйте повреждённый рабочий инструмент. Перед каждым использованием осматривайте круги на предмет сколов и трещин. Если сомневаетесь в исправности, установите новый рабочий инструмент.

2.8 Применяйте средства индивидуальной защиты. В зависимости от выполняемой работы пользуйтесь защитным лицевым щитком или защитными очками. По мере необходимости пользуйтесь пылезащитной маской, средствами защиты органов слуха, перчатками и защитным фартуком, способным задерживать мелкие абразивные частицы и частицы затачиваемого инструмента.

Средства защиты должны быть способны задерживать разлетающиеся частицы, образующиеся при производстве заточных работ.

2.9 Не допускайте посторонних непосредственно близко к рабочей зоне.

2.10 Располагайте кабель питания на расстоянии от вращающегося рабочего инструмента.

2.11 Не включайте ручную машину во время её переноски.

2.12 Не работайте ручной машиной рядом с воспламеняемыми материалами.

Они могут воспламениться от искр, возникающих при заточке инструмента.

3. Дополнительные указания мер безопасности для шлифовальных работ

3.1 Пользуйтесь только теми типами кругов, которые рекомендованы для данной ручной машины. Круги, для которых ручная машина не предназначена, являются небезопасными.

3.2 Шлифовальные круги должны применяться только для рекомендуемых работ.

3.3 Не пользуйтесь кругами от ручных машин, рассчитанных на больший диаметр круга.

4. Дополнительные указания мер безопасности для заточных работ

4.1 Не «задавливайте» заточный круг и не прикладывайте чрезмерное усилие на затачиваемый инструмент. При прикладывании чрезмерного усилия к затачиваемому инструменту, можно привести его в негодность. 4.2 Когда заточный круг заклинивает или работа прекращается по любой другой причине, выключите ручную машину выключателем и дождитесь полной остановки круга. Отключив машину от сети, устраните причину остановки.

Внимание! При продаже должны заполняться все поля гарантийного талона. Неполное или неправильное заполнение гарантийного талона может привести к отказу от выполнения гарантийных обязательств.

С условиями гарантийного обслуживания ознакомлен(а). При покупке изделие было проверено. Претензий к упаковке, комплектации и внешнему виду не имею. Подпись покупателя _____

Корешок талона №2 на гарантийный ремонт

(модель _____) _____ 20__ г.

Изъят « _____ » _____ 20__ г.

Исполнитель _____ (подпись) _____ (фамилия, имя, отчество)

на гарантийный ремонт заточного станка

(модель _____)

Серийный номер S/N _____

Представитель ОТК _____

Заполняет торговая организация:

Продан _____
(наименование предприятия - продавца)

Дата продажи _____

Место печати _____

Продавец _____
(подпись)

_____ (фамилия, имя, отчество)

*талон действителен при заполнении

Талон № 1*

на гарантийный ремонт заточного станка

(модель _____)

Серийный номер S/N _____

Представитель ОТК _____

Заполняет торговая организация:

Продан _____
(наименование предприятия - продавца)

Дата продажи _____

Место печати _____

Продавец _____
(подпись)

_____ (фамилия, имя, отчество)

*талон действителен при заполнении

Заполняет ремонтное предприятие

_____ (наименование и адрес предприятия)

Исполнитель _____ (подпись) _____ (фамилия, имя, отчество)

Владелец _____ (подпись) _____ (фамилия, имя, отчество)

Дата ремонта _____ Место печати

Утверждаю _____ (должность, подпись)

_____ (ФИО руководителя предприятия)

Заполняет ремонтное предприятие

_____ (наименование и адрес предприятия)

Исполнитель _____ (подпись) _____ (фамилия, имя, отчество)

Владелец _____ (подпись) _____ (фамилия, имя, отчество)

Дата ремонта _____ Место печати

Утверждаю _____ (должность, подпись)

_____ (ФИО руководителя предприятия)

Внимание! При продаже должны заполняться все поля гарантийного талона. Неполное или неправильное заполнение гарантийного талона может привести к отказу от выполнения гарантийных обязательств.

С условиями гарантийного обслуживания ознакомлен(а). При покупке изделие было проверено. Претензий к упаковке, комплектации и внешнему виду не имею. Подпись покупателя _____

Корешок талона №4 на гарантийный ремонт

(модель _____) _____ 20__ г.

Изыят « _____ » _____

Исполнитель (подпись) _____ (фамилия, имя, отчество)

на гарантийный ремонт заточного станка

(модель _____)

Серийный номер S/N _____

Представитель ОТК _____

Заполняет торговая организация:

Продан _____

(наименование предприятия - продавца)

Дата продажи _____

Место печати _____

Продавец _____

(подпись)

_____ (фамилия, имя, отчество)

*талон действителен при заполнении

Талон № 3*

на гарантийный ремонт заточного станка

(модель _____)

Серийный номер S/N _____

Представитель ОТК _____

Заполняет торговая организация:

Продан _____

(наименование предприятия - продавца)

Дата продажи _____

Место печати _____

Продавец _____

(подпись)

_____ (фамилия, имя, отчество)

*талон действителен при заполнении

Талон № 4*

на гарантийный ремонт заточного станка

(модель _____)

Серийный номер S/N _____

Представитель ОТК _____

Заполняет торговая организация:

Продан _____

(наименование предприятия - продавца)

Дата продажи _____

Место печати _____

Продавец _____

(подпись)

_____ (фамилия, имя, отчество)

*талон действителен при заполнении

Заполняет ремонтное предприятие

_____ (наименование и адрес предприятия)

Исполнитель _____ (подпись) _____ (фамилия, имя, отчество)

Владелец _____ (подпись) _____ (фамилия, имя, отчество)

Дата ремонта _____ Место печати

Утверждаю _____ (должность, подпись)

_____ (ФИО руководителя предприятия)

Заполняет ремонтное предприятие

_____ (наименование и адрес предприятия)

Исполнитель _____ (подпись) _____ (фамилия, имя, отчество)

Владелец _____ (подпись) _____ (фамилия, имя, отчество)

Дата ремонта _____ Место печати

Утверждаю _____ (должность, подпись)

_____ (ФИО руководителя предприятия)

Приложение 2

Применяемые предписывающие и предупреждающие знаки по ГОСТ Р 12.4.026-2001

Предписывающие знаки		
	Машина класса II (по ГОСТ Р МЭК 60745-1-2011)	Машины, в которых защита от поражения электрическим током обеспечивается не только основной изоляцией, но включает в себя дополнительные меры безопасности, такие как двойная изоляция, при этом не предусматривается защитное заземление
	Работать в защитных очках	На рабочих местах и участках, где требуется защита органов зрения
	Работать в защитных наушниках	На рабочих местах и участках с повышенным уровнем шума
	Работать в средствах индивидуальной защиты органов дыхания	На рабочих местах и участках, где требуется защита органов дыхания
	Работать в защитных перчатках	На рабочих местах и участках, где требуется защита рук от воздействия вредных или агрессивных сред, защита от возможного поражения электрическим током
	Отключить штепсельную вилку	На рабочих местах и оборудовании, где требуется отключение от электросети при наладке или остановке оборудования и в других случаях
Предупреждающие знаки		
	Опасность поражения электрическим током	На опорах линий электропередачи, электрооборудовании и приборах, дверцах силовых щитков, на электротехнических панелях и шкафах, а также на ограждениях токоведущих частей оборудования, механизмов, приборов
	Внимание! Опасность (прочие опасности)	Применять для привлечения внимания к прочим видам опасности, не обозначенной настоящим стандартом. Знак необходимо использовать вместе с дополнительным знаком безопасности с поясняющей надписью.

www.kalibrcompany.ru

