

**МАШИНА РУЧНАЯ
ЭЛЕКТРИЧЕСКАЯ
СВЕРЛИЛЬНАЯ АККУМУЛЯТОРНАЯ**

РУКОВОДСТВО ПО ЭКСПЛУАТАЦИИ



**Модель:
VDS-10/18LS; VDS-10/14,4LS; VDS-10/12LS;
VDS-10/12L; VDS-10/10,8L.**

vmX

EAC

КОРЕШОК № 2

На гарантийный ремонт машины
 модели.....
 зав. №
 изъята «.....»20.....года
 Ремонт произвел/...../

КОРЕШОК № 1

На гарантийный ремонт машины
 модели.....
 зав. №
 изъята «.....»20.....года
 Ремонт произвел/...../

----- линия отреза -----

ГАРАНТИЙНЫЙ ТАЛОН

ООО «ЭНКОР - Инструмент - Воронеж»,
 Россия, 394026, г. Воронеж,
 ул. Текстильщиков, дом 2 д, кабинет 17.

ТАЛОН № 2

На гарантийный ремонт машины

модели.....
 зав. №

Продана _____
наименование торгового предприятия или штамп

Дата «.....»20.....года _____
подпись продавца

Владелец: адрес, телефон

Выполнены работы по устранению дефекта

Дата «.....»20.....года _____
подпись механика

Владелец _____
личная подпись

Утверждаю _____
руководитель ремонтного предприятия

наименование ремонтного предприятия или его штамп

Дата «.....»20.....года _____
личная подпись

Место для записок

ГАРАНТИЙНЫЙ ТАЛОН

ООО «ЭНКОР - Инструмент - Воронеж»,
 Россия, 394026, г. Воронеж,
 ул. Текстильщиков, дом 2 д, кабинет 17.

ТАЛОН № 1

На гарантийный ремонт машины

модели.....
 зав. №

Продана _____
наименование торгового предприятия или штамп

Дата «.....»20.....года _____
подпись продавца

Владелец: адрес, телефон

Выполнены работы по устранению дефекта

Дата «.....»20.....года _____
подпись механика

Владелец _____
личная подпись

Утверждаю _____
руководитель ремонтного предприятия

наименование ремонтного предприятия или его штамп

Дата «.....»20.....года _____
личная подпись

Место для записок

Машина получена в исправном состоянии в полной комплектации, указанной в руководстве по эксплуатации, проверена продавцом в моем присутствии и мной лично. На момент продажи видимых повреждений не обнаружено (царапины, вмятины, трещины на корпусе и прочие внешние недостатки). Претензий по качеству, работоспособности и комплектации машины не имею.

С условиями гарантийного обслуживания ознакомлен и согласен.

Подпись владельца: _____

Сервисный центр тел./ факс (473), 2619-635; http: sc.enkor24.ru; E-mail: sc@enkor.ru

Изготовитель: ШАНХАЙ ДЖОЕ ИМПОРТ ЭНД ЭКСПОРТ КО., ЛТД.

Китай-офис 339, № 551 ЛАОШАНУЧУН, ПУДОНГ, ШАНХАЙ, КНР

Импортер: ООО «ЭНКОР-Инструмент-Воронеж»: 394026,

Воронеж, ул. Текстильщиков, дом 2д, каб.17.Тел./факс: (473) 239-03-33

E-mail: opt@enkor.ru

Уважаемый покупатель!

Дата изготовления вашего инструмента закодирована в серийном номере.

19	02	00001
----	----	-------

Первые две цифры – год выпуска инструмента, в нашем примере это 2019 год.

Вторые две цифры – месяц года, в котором был изготовлен инструмент. В нашем примере это февраль.

Остальные цифры – заводской порядковый номер инструмента.

12. СВИДЕТЕЛЬСТВО О ПРИЕМКЕ И ПРОДАЖЕ

Ручные электрические сверлильные аккумуляторные машины моделей VDS-10/18LS; VDS-10/14,4LS; VDS-10/12LS; VDS-10/12L; VDS-10/10,8L соответствуют требованиям Технических регламентов таможенного союза 010/2011 «О безопасности машин и оборудования», 004/2011 «О безопасности низковольтного оборудования», 020/2011 «Электромагнитная совместимость технических средств», обеспечивающим безопасность жизни, здоровья потребителей и охрану окружающей среды и признаны годными к эксплуатации.

Сертификат № ЕАЭС RU С-СН.АЯ60.В.00013/19

Срок действия с 18.06.2019 г. по 17.06.2024 г.

Сертификат соответствия выдан:

ОРГАН ПО СЕРТИФИКАЦИИ продукции и услуг Частного Учреждения

«Воронежский центр сертификации и мониторинга»

394018. г. Воронеж, ул. Станкевича, 2а, телефон: (473) 252-01-35, 259-77-93

Аттестат аккредитации рег. № RA. RU.0001.10АЯ60 от 15.10.2015

Уважаемый покупатель!

Вы приобрели ручную электрическую сверлильную аккумуляторную машину с торговым знаком VMX, изготовленную в КНР под контролем специалистов ООО «ЭНКОР-Инструмент-Воронеж». Перед началом эксплуатации ручной электрической сверлильной аккумуляторной машины внимательно прочтите настоящее «Руководство».

СОДЕРЖАНИЕ

1. ОБЩИЕ УКАЗАНИЯ

2. ТЕХНИЧЕСКИЕ ДАННЫЕ

3. КОМПЛЕКТНОСТЬ

4. ИНСТРУКЦИИ ПО БЕЗОПАСНОСТИ

4.1. Общие инструкции по безопасности

4.2. Дополнительные указания по безопасности при работе с ручной электрической машиной.

5. ТРЕБОВАНИЯ К СЕТИ ЭЛЕКТРОПИТАНИЯ

6. УСТРОЙСТВО МАШИНЫ

7. ПОДГОТОВКА К РАБОТЕ

7.1 Установка аккумуляторной батареи

7.2. Зарядка аккумуляторной батареи с помощью зарядного устройства

7.3. Особенности эксплуатации Li-Ion аккумуляторной батареи

7.4. Установка съёмного инструмента в сверлильный патрон

7.5. Регулировка крутящего момента

7.6. Переключение скоростей и направления вращения сверлильного патрона

8. ПОРЯДОК РАБОТЫ МАШИНОЙ

8.1. Сверление

8.2. Работа со съёмным инструментом

9. ТЕХНИЧЕСКОЕ ОБСЛУЖИВАНИЕ

9.1. Общее обслуживание

9.2. Хранение и транспортировка

9.3. Критерии предельного состояния

9.4. Утилизация

10. ВОЗМОЖНЫЕ НЕИСПРАВНОСТИ И МЕТОДЫ ИХ УСТРАНЕНИЯ

11. ГАРАНТИЙНЫЕ ОБЯЗАТЕЛЬСТВА

12. СВИДЕТЕЛЬСТВО О ПРИЕМКЕ И ПРОДАЖЕ

ГАРАНТИЙНЫЙ ТАЛОН

ВНИМАНИЕ! Ознакомьтесь со всеми указаниями мер безопасности и инструкциями. Несоблюдение указаний и инструкций может привести к поражению электрическим током, пожару и / или серьезным повреждениям.

Сохраните все предупреждения и инструкции, чтобы можно было обращаться к ним в дальнейшем.

Настоящее «Руководство» предназначено для изучения и правильной эксплуатации ручных электрических сверлильных аккумуляторных машин моделей VDS-10/18LS; VDS-10/14,4LS; VDS-10/12LS; VDS-10/12L; VDS-10/10,8L.

1. ОБЩИЕ УКАЗАНИЯ

1.1. Ручные электрические сверлильные аккумуляторные машины моделей: VDS-10/18LS; VDS-10/14,4LS; VDS-10/12LS; VDS-10/12L; VDS-10/10,8L (далее машина, электроинструмент) предназначены для сверления отверстий в металлах, пластмассах, древесине, а также для завинчивания и вывинчивания шурупов и самонарезающих винтов и т.п. в металлах,

древесине и пластмассе с использованием съёмного инструмента, конструктивно совместимого с машинами и предназначенного для выполнения вышеперечисленных работ.

1.2. Машина имеет автономный источник питания – аккумуляторную батарею, срок службы и безопасность эксплуатации которой зависят от строгого соблюдения условий эксплуатации, установленных в данном «Руководстве».

1.3. Машина предназначена для эксплуатации и хранения в следующих условиях:

- температура окружающей среды от плюс 1 °С до плюс 35 °С;
- относительная влажность воздуха до 80% при температуре плюс 25 °С.

1.4. Приобретая машину, проверьте ее работоспособность, комплектность, наличие заполненных гарантийных талонов в руководстве по эксплуатации, дающих право на бесплатное устранение заводских дефектов в период гарантийного срока, при наличии на них даты продажи, штампа магазина и разборчивой подписи или штампа продавца.

Если машина внесена в зимнее время в отапливаемое помещение с улицы или из холодного помещения, не расплаковывайте и не включайте её течение 8 часов, чтобы она прогрелась до температуры окружающего воздуха. В противном случае машина может выйти из строя при включении из-за сконденсировавшейся влаги на холодных поверхностях элементов электродвигателя.

ВНИМАНИЕ. После продажи машины претензии по комплектности не принимаются.

2. ТЕХНИЧЕСКИЕ ДАННЫЕ

2.1. Основные параметры машин приведены в таблице 1.

Таблица 1.

Наименование параметра	Модель машины: VDS-				
	10/18LS	10/14,4LS	10/12LS	10/12L	10/10,8L
Номинальное напряжение питания, В	18	14,4	12	12	10,8
Род тока	Постоянный				
Частота вращения шпинделя на холостом ходу, об/мин	0-400 0-1400	0-350 0-1350	0-350 0-1350	0-350 0-1350	0-600
Макс. жесткий крутящий момент, Н/м	32	30	30	28	28
Число ступеней регулировки крутящего момента, шт.	18+1				
Ø зажимаемого в патроне инструмента, мм	10				
Максимальный диаметр сверления, мм	древесина	20			
	сталь	10			
Масса нетто с аккумулятором, кг	1,17	1,14	1,06	1	0,92

2.2. Зарядные устройства моделей **VC-18/1,5LS; VC-14,4LS; VC-12L; VC-10,8L** предназначены для зарядки аккумуляторных батарей, входящих в комплект ручной электрической сверлильной аккумуляторной машины.

2.3. Зарядное устройство работает от однофазной сети переменного тока напряжением 220В и частотой 50 Гц.

2.4. Зарядное устройство предназначено для эксплуатации и хранения в следующих условиях:

- температура окружающей среды от плюс 1 °С до плюс 35 °С;
- относительная влажность воздуха до 80% при температуре плюс 25 °С.

2.5. По электробезопасности зарядные устройства моделей **VC-18/1,5LS; VC-14,4LS; VC-12L; VC-10,8L** соответствуют II классу защиты от поражения электрическим током.

напряжению, указанному в таблице номинальных параметров для данного изделия;

- неисправности, возникшие вследствие равномерного естественного износа упорных, трущихся, передаточных деталей и материалов;

- выход из строя (естественный износ) быстроизнашивающихся деталей и комплектующих (угольных щеток, приводных ремней и колес, резиновых уплотнений, сальников, смазки, направляющих роликов, защитных кожухов и т.д.), сменных приспособлений (насадок, пилок, ножей, цепей, звездочек, пильных и отрезных дисков, шлифовальных лент, сверл, элементов их крепления, патронов сверлильных и ключей к ним, цанг, подошв машин, болтов, гаек и фланцев крепления, шлангов, фильтров, упаковок, кейсов и т.д.);

- обслуживание машины в условиях неавторизованного сервисного центра, очевидные попытки вскрытия и самостоятельного ремонта (повреждены шлицы крепежных элементов, промывки, защитные стикеры и т.д.), при внесении самостоятельных изменений в конструкцию (в т.ч., удлинение шнура питания и т.д.);

- ремонт с использованием неоригинальных запасных частей;

- профилактическое обслуживание (регулировка, чистка, смазка, промывка и прочий уход).

Техническое обслуживание машины, проведение регламентных работ, регулировок, указанных в руководстве по эксплуатации, диагностика не относятся к гарантийным обязательствам и оплачиваются согласно действующим расценкам сервисного центра;

- Эксплуатация машины при любых повреждениях изоляции шнуров питания (механических, термических) категорически запрещается в связи с опасностью причинения вреда жизни/здоровью владельца. Владелец, подписывая настоящие условия гарантии, подтверждает право авторизованного сервисного центра, при обнаружении указанных повреждений, осуществить замену шнуров питания без дополнительного согласования с владельцем по действующим на момент замены расценкам.

Предметом гарантии не является неполная комплектация машины, которая могла быть выявлена при продаже. Претензии от третьих лиц не принимаются.

Срок гарантии продлевается на время нахождения машины в гарантийном ремонте.

РЕКОМЕНДАЦИИ ПОТРЕБИТЕЛЮ:

Во всех случаях нарушения нормальной работы машины, например: падение оборотов, изменение шума, появление постороннего запаха, дыма, вибрации, стука, повышенного искрения на коллекторе – прекратите работу и обратитесь в сервисный центр «Корвет» или гарантийную мастерскую.

При заключении договора купли-продажи машины, указанного в настоящем гарантийном талоне, покупатель был ознакомлен:

- с гарантийным сроком, сроком службы (сроком годности или моторесурсом, если указан) на приобретаемый товар, а также со сведениями о необходимых действиях покупателя по истечении указанных сроков и возможных последствий в случае невыполнения таких действий, если товар по истечении указанных сроков представляет опасность для жизни, здоровья и имущества потребителя или окружающих, или становится непригодным для использования по назначению;

- с правилами эффективной и безопасной эксплуатации, хранения, транспортировки и утилизации приобретаемой машины, рекомендованными изготовителем.

Данные правила покупателя понятны. Покупатель обязуется ознакомить с этими правилами лиц, которые будут непосредственно эксплуатировать приобретенную машину.

При заключении договора купли-продажи покупатель ознакомлен с назначением приобретаемой машины, её техническими характеристиками, номинальными и максимальными возможностями и характеристиками.

При заключении договора купли-продажи машины, указанного в гарантийном талоне, продавец передал, а покупатель получил руководство по эксплуатации и заполненный гарантийный талон на приобретаемую машину на русском языке.

11. ГАРАНТИЙНЫЕ ОБЯЗАТЕЛЬСТВА

Производитель гарантирует надёжную работу ручных электрических машин при соблюдении условий хранения, правильности монтажа, использования по назначению, соблюдении правил эксплуатации и обслуживания, указанных в руководстве по эксплуатации.

Гарантийный срок эксплуатации ручных электрических машин составляет **24 месяца** с даты продажи через розничную сеть.

Назначенный срок службы ручных электрических машин – 3 года.

Гарантийный срок для аккумуляторных батарей и зарядного устройства, входящих в комплект поставки – 12 месяцев с даты продажи комплекта через розничную торговую сеть.

ООО «ЭНКОР-Инструмент-Воронеж» в гарантийный период предоставляет право на выполнение бесплатного ремонта по устранению любых заводских дефектов ручных электрических машин в условиях авторизованных сервисных центров и при наличии правильно заполненного гарантийного талона и свидетельства о приёме и продаже, кроме случаев:

- механические повреждения, связанные с неаккуратной эксплуатацией, сборкой, транспортировкой и хранением;
- после проведения самостоятельного вскрытия и ремонта, изменения конструкции или ремонта в неавторизованном сервисном центре;
- если причиной поломки стала эксплуатация машины не по назначению.

В течение гарантийного срока владелец имеет право на бесплатное устранение неисправностей, которые явились следствием производственных дефектов. Техническое освидетельствование изделия на предмет установления гарантийного случая производится только в авторизованных сервисных центрах, перечисленных в приложении или на сайте www.enkor.ru.

Гарантийный ремонт производится только при наличии гарантийного талона. При отсутствии отметок в свидетельстве о приёме и продаже, а также при незаполненном гарантийном талоне гарантийный ремонт не производится и претензии по качеству изделия не принимаются.

Машина предоставляется в ремонт в чистом виде, только в полной комплектации, включая рабочий и режущий инструмент. Заменяемые по гарантии детали переходят в собственность мастерской.

Гарантийные обязательства не распространяются на следующие случаи:

- отсутствие, повреждение или изменение заводского номера на машине или в гарантийном талоне, или их несоответствие;
- несоблюдение пользователем предписаний руководства по эксплуатации, ненадлежащее хранение и обслуживание, использование машины не по назначению;
- эксплуатация машины с признаками неисправности (повышенный шум, вибрация, неравномерное вращение, потеря мощности, снижение оборотов, сильное искрение, запах гари);
- механические повреждения (трещины, сколы, вмятины, деформации, повреждение кабелей и т.д.);
- повреждения, вызванные действием агрессивных сред и высоких температур или иных внешних факторов, таких как дождь, снег, повышенная влажность и др., например, коррозия металлических частей;
- повреждения, вызванные ненадлежащим уходом, сильным внутренним или внешним загрязнением, попаданием в машину инородных тел; например: песка, камней, материалов и веществ, не являющихся отходами сопровождающими применение машины по назначению;
- повреждения и поломки вследствие эксплуатации машины без надлежащих средств пылеудаления, предписанных производителем в руководстве по эксплуатации;
- неисправности, возникшие вследствие перегрузки, повлекшие выход из строя сопряженных или последовательных деталей, например: ротора и статора, первичной обмотки трансформаторов, а также вследствие несоответствия параметров электросети,

2.6. Основные параметры зарядных устройств приведены в таблице 2.

Наименование параметра	Зарядное устройство: VC-			
	18LS	14,4LS	12L	10,8L
Номинальное напряжение питания, В	220±10%			
Частота тока, Гц	50			
Род тока	Переменный			
Номинальная потребляемая мощность в режиме зарядки, Вт	32		30	
Номинальная потребляемая мощность в режиме ожидания, Вт	< 0.5			
Выходное напряжение, В	18±0,3	14,4±0,3	12±0,3	10,8±0,3
Род выходного тока	Постоянный			
Ток зарядки, А	1,5А±0,2			1,0±0,2
Время зарядки, мин.	75±5			90±5
Масса нетто, кг	0,1			0,06
Артикул	510467	510457	510445	510441

2.7. Основные параметры аккумуляторных батарей приведены в таблице 3.

Наименование параметра	Аккумуляторная батарея: VB-				
	18/1,5LS	14,4/1,5LS	12/1,5LS	12/1,5L	10,8/1,3L
Номинальное напряжение, В	18	14,4	12		10,8
Тип элементов	Li-Ion				
Емкость, А.ч	1,5				1,3
Масса нетто, кг	0,32	0,28	0,22	0,16	0,16
Артикул	510427	510417	510407	510405	510401

2.6. Шумовые и вибрационные характеристики машин указаны в Таблице 4.

Наименование параметра	Модель машины: VDS-				
	10/18LS	10/14,4LS	10/12LS	10/12L	10/10,8L
Модель машины: VDS-					
Уровень звукового давления, дБ(А)	73,8	72,3	70	70	68
Уровень звуковой мощности, дБ(А)	84,8	83,3	81	81	80,5
Недостоверность, дБ(А)	3	3	3	3	3
Полное среднеквадратичное значение скорректированного виброускорения на рукоятке, м/с ²	1,85	1,82	1,88	1,90	1,82
Неопределенность, м/с ²	1,5	1,5	1,5	1,5	1,5

В связи постоянным совершенствованием конструкции и технических характеристик инструмента ООО «ЭНКОР-Инструмент-Воронеж» оставляет за собой право вносить изменения в конструкцию и комплектацию данного изделия.

3. КОМПЛЕКТНОСТЬ

3.1. Комплектность указана в таблице 5.

Таблица 5.

Наименование	Количество
Машина (патрон установлен на шпинделе машины, бита)	1 шт.
Батарея аккумуляторная	1(2) шт.
Устройство зарядное	1 шт.
Кейс (VDS-10/18LS; VDS-10/14,4LS; VDS-10/12LS; VDS-10/12L)	1 шт.
Упаковка картонная VDS-10/10,8L	1 шт.
Руководство по эксплуатации	1 экз.

*- 1 или 2 шт. зависит от артикула заказа.

4. ИНСТРУКЦИИ ПО БЕЗОПАСНОСТИ

4.1. Общие указания по обеспечению безопасности при работе с ручной электрической машиной (электроинструментом).

- 4.1.1. Ознакомьтесь с устройством, назначением и возможностями вашей машины.
- 4.1.2. К работе допускаются подготовленные и имеющие опыт работы с ручными электрическими машинами операторы не моложе 18 лет.
- 4.1.3. Дети, посторонние лица и животные должны находиться на безопасном расстоянии от рабочего места. Запирайте рабочее помещение на замок. Инструмент не предназначен для использования людьми (включая детей), у которых есть физические, нервные или психические отклонения или недостаток опыта и знаний, за исключением случаев, когда за такими лицами осуществляется надзор или проводится их инструктирование относительно использования инструмента лицом, отвечающим за их безопасность. Необходимо осуществлять надзор за детьми с целью недопущения их игр с инструментом.
- 4.1.4. Перед первым включением обратите внимание на правильность сборки и надежность крепления узлов и механизмов машины.
- 4.1.5. После запуска машины, убедитесь в её работоспособности, дайте ей поработать не менее одной минуты на холостом ходу. Если в это время вы услышите посторонний шум или почувствуете сильную вибрацию, выключите её и установите причину этого явления. Не включайте машину до выявления и устранения причины неисправности.
- 4.1.6. **Запрещается** работа с машиной в помещениях с относительной влажностью воздуха более 80%. Заботьтесь о хорошем освещении рабочего места и свободе передвижения.
- 4.1.7. Не допускайте использование машины в помещениях со скользким полом, например, засыпанном опилками или натертом воском.
- 4.1.8. Содержите рабочее место в чистоте, не допускайте загромождения посторонними предметами. Выработайте в себе привычку: прежде чем приступить к работе, уберите все используемые инструменты при настройке и разметке удалены с рабочего места и с заготовки.
- 4.1.9. Используйте машину только по назначению. Не допускается самостоятельное проведение модификаций машины, а также использование её для работ, на которые она не рассчитана. Оберегайте машину от ударов и резких нагрузок.
- 4.1.10. Всегда работайте в защитных очках: обычные очки таковыми не являются, поскольку не противостоят ударам. Работайте с применением наушников для уменьшения воздействия шума.
- 4.1.11. Одевайтесь правильно. При работе электрической машиной не надевайте излишне свободную одежду, перчатки, галстуки, украшения, и убирайте длинные волосы под головной убор, так как они могут попасть в подвижные детали машины. Всегда работайте в нескользящей обуви.
- 4.1.12. При отсутствии на рабочем месте эффективных систем пылеудаления рекомендуется использовать индивидуальные средства защиты дыхательных путей (респиратор), поскольку пыль при обработке некоторых материалов (ДСП, ДВП и т.п.) может вызывать аллергические осложнения.
- 4.1.13. Не работайте машиной, если принимаете лекарства или находитесь в состоянии алкогольного или наркотического опьянения, а также в болезненном или утомленном состоянии.
- 4.1.14. Во время работы не отвлекайтесь, всегда сохраняйте устойчивую рабочую позу и равновесие. Следите за правильным положением рук, ног и тела
- 4.1.15. Контролируйте исправность деталей машины, правильность и надёжность крепления сверлильного патрона, правильность и надёжность установки рабочего инструмента (сверло, вставка и т.д.) под планируемые операции.

9.1.3. Очистите съёмный инструмент.

9.1.4. Периодически проверяйте затяжку всех резьбовых соединений машины и, при необходимости, затягивайте все ослабленные соединения.

9.2. Хранение и транспортировка.

9.2.1. Храните машину в индивидуальной упаковке в сухом помещении, оградив от воздействия прямых солнечных лучей.

9.2.2. Не храните машину в легкодоступном месте и в пределах досягаемости детей.

9.2.3. Для транспортировки машины на дальние расстояния используйте заводскую или иную упаковку, исключающую повреждение её в процессе транспортировки.

9.3. Критерии предельного состояния.

9.3.1. Критерием предельного состояния ручной электрической машины является состояние, при котором её дальнейшая эксплуатация недопустима или экономически нецелесообразна: чрезмерный износ, коррозия, деформация, старение или разрушение узлов и деталей или их совокупность при невозможности их устранения в условиях авторизованных сервисных центров оригинальными деталями, или экономическая нецелесообразность проведения ремонта.

9.3.2. Критериями предельного состояния машины являются:

- механические повреждения корпуса и выход из строя аккумуляторной батареи;

- чрезмерный износ или повреждение двигателя, редуктора и сверлильного патрона или совокупность признаков.

9.4. Утилизация.

9.4.1. Машину и её комплектующие, вышедшие из строя и не подлежащие ремонту, необходимо сдать на специальные приемные пункты по утилизации.

Не выбрасывайте в бытовые отходы!

10. ВОЗМОЖНЫЕ НЕИСПРАВНОСТИ И МЕТОДЫ ИХ УСТРАНЕНИЯ

Неисправность	Вероятная причина	Действия по устранению
1. Двигатель не включается	Разряжена аккумуляторная батарея	Установите заряженную аккумуляторную батарею
	Неисправен выключатель	Обратитесь в специализированный сервисный центр для ремонта
	Неисправен электродвигатель	
2. При работе повышенная вибрация, шум	Съёмный инструмент неправильно закреплен.	Закрепите правильно съёмный инструмент
	Неисправны подшипники.	Обратитесь в специализированный сервисный центр для ремонта
	Износ или поломка деталей редуктора	
	Неисправен электродвигатель	
3. Аккумуляторная батарея не набирает необходимый заряд	Неисправна аккумуляторная батарея	Замените аккумуляторную батарею.
	Неисправно зарядное устройство	Обратитесь в специализированный сервисный центр для ремонта

Вращая обойму (5) сверлильного патрона до упора по часовой стрелке, закрепите съёмный инструмент в патроне.

7.5. Регулировка крутящего момента

7.5.1. Вращением кольца (6) регулировки крутящего момента совместите цифровое значение на нем со стрелкой на корпусе машины тем самым; установите срабатывание муфты крутящего момента.

7.5.2. Положения 1-18 служат для завинчивания/вывинчивания крепёжных изделий: шурупов, винтов самонарезающих, винтов, гаек и т.п.

Примечание: Цифры на кольце регулировки момента указывают номер ступени срабатывания ограничения крутящего момента. Рекомендуется опытным путем на обрезках материала подобрать наиболее подходящую для вашего материала и крепёжного изделия ступень ограничения крутящего момента.

7.5.3. Положение с символом «сверло» служит для сверления.

7.6. Переключение скоростей и направления вращения сверлильного патрона.

7.6.1. Переключателем (8) направления вращения установите необходимое направление вращения сверлильного патрона, левое – правое.

7.6.2. Переключение диапазона скоростей вращения сверлильного патрона осуществляется переключателем скоростей согласно указаниям на переключателе:

-цифра 1 соответствует нижнему диапазону

-цифра 2 соответствует верхнему диапазону.

8. ПОРЯДОК РАБОТЫ МАШИНОЙ

8.1. Сверление.

8.1.1. Установите и закрепите сверло в сверлильном патроне согласно разделу 7.4.

8.1.2. Установите кольцо регулировки момента в положение, при котором совместится пиктограмма «сверло» со стрелкой на корпусе.

8.1.3. Установите переключатель реверса в положение «правое» (пиктограмма возле переключателя – стрелка, указывающая в направлении сверлильного патрона).

8.1.4. Переключателем скоростей установите соответствующий диапазон скорости вращения сверлильного патрона.

8.1.5. Приведите сверло в контакт с обрабатываемой заготовкой.

8.1.6. Произведите сверление, установив необходимую частоту вращения сверлильного патрона и усилие подачи.

8.2. Работа со съёмным инструментом

8.2.1. Установите в сверлильный патрон съёмный инструмент, соответствующий по размеру головки (шляпки) используемого крепёжного изделия согласно разделу 7.4.

8.2.2. Установите переключатель реверса (8) в необходимое положение.

8.2.3. Установите кольцом регулировки (6) момента необходимый момент затяжки.

8.2.4. Переключателем скоростей (7) установите соответствующий диапазон скорости вращения сверлильного патрона.

8.2.5. Подведите съёмный инструмент в контакт с головкой (шляпкой) крепёжного изделия.

8.2.6. Плавно нажимая на кнопку выключателя (3), произведите завинчивание или отвинчивание, обеспечив необходимое усилие подачи.

9. ТЕХНИЧЕСКОЕ ОБСЛУЖИВАНИЕ

9.1. Общее обслуживание.

9.1.1. По окончании работы извлеките съёмный инструмент из сверлильного патрона и аккумуляторную батарею из машины.

9.1.2. Очистите машину от грязи и пыли чистой ветошью. Не используйте для очистки пластиковых деталей машины растворители и нефтепродукты.

Любая неисправная деталь должна немедленно ремонтироваться или заменяться.

4.1.16. Не перегружайте машину. Ваша работа будет выполнена лучше и закончится быстрее, если вы будете выполнять её так, чтобы машина не перегружалась.

4.1.17. Осторожно обращайтесь с зарядным устройством. Зарядное устройство отключайте из розетки только непосредственно за вилку. Не допускайте неправильной эксплуатации шнура питания зарядного устройства. Не тяните за шнур питания при отсоединении вилки от розетки. Берегите шнур от нагревания, попадания масла и воды и от повреждения об острые кромки.

4.1.18. Содержите машину в чистоте, в исправном состоянии, правильно её обслуживайте.

4.1.19. Если вам что-то показалось ненормальным в работе машины, немедленно прекратите её эксплуатацию.

4.1.20. Запрещается эксплуатация машины с любыми неисправностями переключателя (кнопкой пуска).

4.1.21. Перед началом любых работ по настройке или техническому обслуживанию машины отсоедините аккумуляторную батарею.

4.1.22. Используйте только рекомендованные комплектующие (детали, узлы и механизмы). Соблюдайте указания, прилагаемые к комплектующим. Применение несоответствующих комплектующих может стать причиной несчастного случая.

4.1.23. Не оставляйте машину без присмотра. Прежде чем покинуть рабочее место упакуйте машину и положите на место хранения. Не оставляйте машину в сырых не отапливаемых помещениях.

4.1.24. Храните руководство по эксплуатации в надёжном месте.

4.2. Дополнительные указания по безопасности при работе с ручной электрической машиной.

4.2.1. Не включайте машину с незакрепленным сменным инструментом. Обеспечивайте правильное положение и надёжное крепление сменного инструмента. Не держите палец на кнопке пуска при замене сменного инструмента, изменении режима работы и при перерывах между операциями.

4.2.2. Используйте только заточенный режущий инструмент, соответствующий предполагаемой операции. Сверло должно быть надёжно закреплено в сверлильном патроне. Перед каждой установкой сверла убедитесь в его исправности, в правильной заточке; не работайте затупившимися сверлами и сверлами с проточенным хвостовиком (на больших диаметрах сверления это перегружает машину).

4.2.3. Не включайте и не выключайте машину при не отведённом режущем инструменте от заготовки.

4.2.4. Не пытайтесь остановить сверлильный патрон, сверло и т.п. руками или какими-либо предметами.

4.2.5. Не форсируйте режим работы, рекомендованный для данной операции.

4.2.6. Никогда не удерживайте обрабатываемую деталь руками. Деталь должна быть закреплена в тисках или струбцинами. Руки не должны находиться вблизи вращающегося сверла.

Помните: при сквозном сверлении металла сверло на выходе обычно заклинивает. При этом резко увеличивается усилие, увлекающее деталь за сверлом, что может привести к тяжелой травме.

4.2.7. Не допускайте скопления стружки на обрабатываемой заготовке. Не освобождайте сверло от навитой стружки руками - используйте щетку или металлический крюк.

4.2.8. Ограничьте себя от попадания стружки. Помните, что при высоких скоростях сверления навивающаяся на сверло стружка может скалываться и фрагменты ее разлетаться на относительно далёкое расстояние.

Обязательно используйте защитные очки или прозрачный лицевой защитный щиток.

4.2.9. Не допускайте попадания воды и смазочных материалов на машину, аккумуляторы, зарядное устройство.

4.2.10. Запрещается вскрывать аккумуляторные батареи.

4.2.11. Заряжайте аккумуляторные батареи только при температуре окружающей среды от +1⁰ С до +35⁰ С. Для зарядки используйте только зарядное устройство, входящее в комплект поставки. Зарядку производите только под присмотром. Никогда не допускайте короткого замыкания контактов аккумуляторной батареи, когда она отсоединена (например, при хранении). Не заряжайте поврежденные аккумуляторные батареи (например: вздутые или с любыми механическими дефектами и повреждениями).

4.2.12. Зарядным устройством, входящим в комплект машины, заряжайте только аккумуляторы вашей электрической машины. Запрещается вскрывать зарядное устройство. Во избежание замыкания, **категорически** запрещается вставлять любые предметы в выходной штекер зарядного устройства.

4.2.13. Вышедшие из строя аккумуляторы необходимо сдавать в специализированные приёмные пункты.

Внимание: При неправильной эксплуатации или по достижению естественного старения возможна протечка из аккумуляторов. Для предотвращения контакта с электролитом используйте резиновые санитарные или медицинские перчатки. Лимонным соком или столовым уксусом нейтрализуйте следы электролита.

Опасно: при попадании электролита на тело в глаза и т.п. поражённое место обильно промойте чистой проточной водой в течении 15 мин. и обратитесь к врачу.

Помните: Использование неподходящего зарядного устройства может привести: к опасности поражения электрическим током; перегреву, возгоранию, деформации аккумуляторной батареи или вытеканию электролита.

5. ТРЕБОВАНИЯ К СЕТИ ЭЛЕКТРОПИТАНИЯ

- 5.1. Зарядное устройство подключается к сети с напряжением 220 В частотой 50 Гц.
- 5.2. Запрещается переделывать вилку, если она не соответствует размеру вашей розетки и изменять длину сетевого шнура питания зарядного устройства.
- 5.3. При повреждении шнура питания зарядного устройства его должен заменить сертифицированный сервисный центр (услуга платная).

ВНИМАНИЕ! Для исключения опасности повреждения зарядного устройства регулярно очищайте вентиляционные каналы корпуса от пыли. Таким образом обеспечивается беспрепятственное охлаждение зарядного устройства

6. УСТРОЙСТВО МАШИНЫ

ЗАПРЕЩАЕТСЯ производить переключение скорости переключателем (7) и/или изменить направление вращения переключателем реверса (8) при нажатой кнопке выключателя (3) и вращающемся сверлильном патроне (5).

- | | |
|--------------------------------|--|
| 1. Батарея аккумуляторная | 6. Кольцо регулировки крутящего момента |
| 2. Рукоятка | 7. Переключатель скоростей |
| 3. Кнопка выключателя | 8. Переключатель направления вращения (реверс) |
| 4. Светодиод | 9. Кнопка защелки аккумуляторной батареи |
| 5. Обойма патрона сверлильного | 10. Клипса |

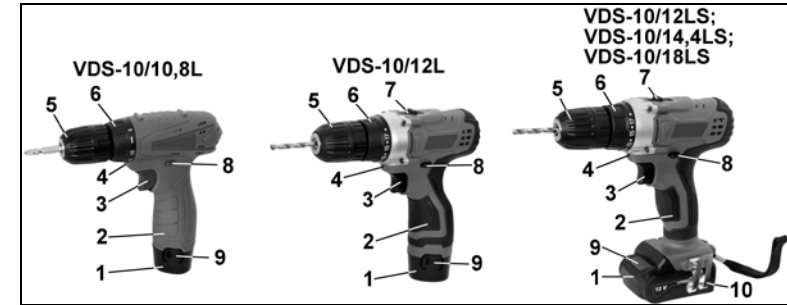


Рис. 1.

7. ПОДГОТОВКА К РАБОТЕ

7.1. Установка аккумуляторной батареи.

7.1.1. Проведите внешний осмотр машины и аккумуляторной батареи (1). Убедитесь в том, что аккумуляторная батарея исправна, на корпусе отсутствуют видимые повреждения.

7.1.2. Удерживая одной рукой машину, другой рукой надавите кнопку (9), вставьте аккумуляторную батарею (1) в основание рукоятки (2) до упора, отпустите кнопку (9). Проверьте надёжность крепления аккумуляторной батареи (1) в рукоятке (2).

7.1.3. Для извлечения аккумуляторной батареи (1) нажмите на кнопку/и (9) и извлеките аккумуляторную батарею (1) из рукоятки (2).

7.2. Зарядка аккумуляторной батареи с помощью зарядного устройства.

7.2.1. Произведите внешний осмотр вашего зарядного устройства. Убедитесь в исправности шнура питания.

7.2.2. Подключите вилку шнура питания зарядного устройства к розетке электросети. На корпусе зарядного устройства загорится зелёным светом светодиодный индикатор, сигнализирующий о том, что устройство включено и готово к работе.

7.2.3. Подключите штекер шнура зарядного устройства к разъёму на аккумуляторной батарее. На корпусе зарядного устройства загорится красным светом светодиодный индикатор, свидетельствующий о начале процесса зарядки.

7.2.4. Процесс зарядки займет около часа. По окончании зарядки аккумуляторной батареи на корпусе зарядного устройства загорится зелёным светом светодиодный индикатор.

ВНИМАНИЕ! Нагрев зарядного устройства и аккумуляторной батареи в процессе зарядки является нормой.

7.3. Особенности эксплуатации Li-Ion аккумуляторной батареи

7.3.1. Новые аккумуляторные батареи в момент приобретения заряжены не полностью. Их необходимо полностью зарядить. Особенность Li-Ion аккумуляторов это отсутствие эффекта памяти: аккумулятор можно заряжать вне зависимости от степени его заряженности без повреждения элементов.

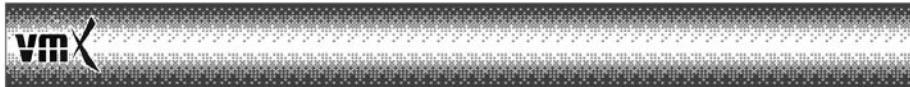
7.3.2. Интенсивное использование способно вызвать нагрев аккумуляторной батареи. Это является нормой. Перед установкой аккумуляторной батареи в зарядное устройство её необходимо охладить в течение 10÷15 минут и только после этого приступить к зарядке.

7.3.3. Храните не используемую аккумуляторную батарею отдельно от машины, предварительно зарядив её.

7.4. Установка съёмного инструмента в сверлильный патрон

7.4.1. Проведите внешний осмотр машины. Убедитесь в надёжности крепления сверлильного патрона и отсутствии внутри него инородных тел и пыли.

7.4.2. Вращая обойму (5) сверлильного патрона против часовой стрелки, разведите кулачки на расстояние, необходимое для установки съёмного инструмента.



- ремонт с использованием неоригинальных запасных частей;
 - профилактическое обслуживание (регулировка, чистка, смазка, промывка и прочий уход).
 Техническое обслуживание, проведение регламентных работ, указанных в руководстве по эксплуатации, диагностика не относятся к гарантийным обязательствам и оплачиваются согласно действующим расценкам сервисного центра;
 Претензии от третьих лиц не принимаются.

Срок гарантии продлевается на время нахождения аккумуляторной батареи в гарантийном ремонте.

РЕКОМЕНДАЦИИ ПОТРЕБИТЕЛЮ:

При заключении договора купли-продажи аккумуляторной батареи, указанного в настоящем гарантийном талоне, покупатель был ознакомлен:

- с гарантийным сроком, сроком службы (сроком годности или моторесурсом, если указан) на приобретаемый товар, а также со сведениями о необходимых действиях покупателя по истечении указанных сроков и возможных последствиях в случае невыполнения таких действий, если товар по истечении указанных сроков представляет опасность для жизни, здоровья и имущества потребителя или окружающих, или становится непригодным для использования по назначению;

- с правилами эффективной и безопасной эксплуатации, хранения, транспортировки и утилизации аккумуляторной батареи, рекомендованными изготовителем.

Данные правила покупателю понятны. Покупатель обязуется ознакомить с этими правилами лиц, которые будут непосредственно эксплуатировать аккумуляторную батарею.

При заключении договора купли-продажи покупатель ознакомлен с назначением приобретаемой аккумуляторной батареи, её техническими характеристиками, номинальными и максимальными возможностями и характеристиками.

При заключении договора купли-продажи аккумуляторной батареи, указанного в гарантийном талоне, продавец передал, а покупатель получил руководство по эксплуатации и заполненный гарантийный талон на приобретаемую аккумуляторную батарею на русском языке.

Аккумуляторная батарея получена в исправном состоянии в полной комплектации, указанной в руководстве по эксплуатации, проверена продавцом в моем присутствии и мной лично. На момент продажи видимых повреждений не обнаружено (царапины, вмятины, трещины на корпусе и прочие внешние недостатки). Претензий по качеству, работоспособности и комплектации аккумуляторной батареи не имею.

С условиями гарантийного обслуживания ознакомлен и согласен.

Подпись владельца: _____

Сервисный центр тел./ факс (473), 2619-635; http: sc.enkor24.ru; E-mail: sc@enkor.ru

Изготовитель: ШАНХАЙ ДЖОЕ ИМПОРТ ЭНД ЭКСПОРТ КО., ЛТД.

Офис 339, № 551 ЛАОШАНУЧУН, ПУДОНГ, ШАНХАЙ, КНР

Импортер: ООО «ЭНКОР-Инструмент-Воронеж»: 394026, Воронеж, ул. Текстильщиков, дом 2д, каб.17.Тел./факс: (473) 239-03-33; E-mail: opt@enkor.ru

Уважаемый покупатель! Дата изготовления вашей аккумуляторной батареи закодирована в серийном номере 19 02 00001 (год, месяц, №).

СВИДЕТЕЛЬСТВО О ПРОДАЖЕ

Заполняет торговое предприятие:

Модель батареи _____ Заводской номер _____

Дата продажи _____ Продавец _____

(число, месяц, год) (подпись или штамп) (Штамп торгового предприятия)

Декларация о соответствии РОСС RU Д-СН.АВ29.В.00538/19

Срок действия с 11.06.2019 г. по 10.06.2024 г.

ОРГАН ПО СЕРТИФИКАЦИИ продукции и услуг Частного Учреждения

«Воронежский центр сертификации и мониторинга»

394018. г. Воронеж, ул. Станкевича, 2а, телефон: (473) 252-01-35, 259-77-93

Аттестат аккредитации рег. № RA. RU.0001.10АЯ60 от 15.10.2015

БАТАРЕЯ АККУМУЛЯТОРНАЯ

РУКОВОДСТВО ПО ЭКСПЛУАТАЦИИ

Модель:

VB-18/1,5LS; VB-14,4/1,5LS; VB-12/1,5LS; VB-12/1,5L; VB-10,8/1,3L.

НАЗНАЧЕНИЕ

Батареи аккумуляторные Li-Ion моделей VB-18/1,5LS; VB-14,4/1,5LS; VB-12/1,5LS; VB-12/1,5L; VB-10,8/1,3L. (далее аккумулятор, батарея) предназначены для эксплуатации в качестве источника питания ручных электрических сверлильных аккумуляторных машин моделей VDS-10/18LS; VDS-10/14,4LS; VDS-10/12LS; VDS-10/12L; VDS-10/10,8L. Батарея предназначена для эксплуатации и хранения в следующих условиях:

- температура окружающей среды от плюс +1°C до + 35 °C;
- относительная влажность воздуха до 80 % при температуре + 25°C.

Приобретая батарею, проверьте ее на отсутствие внешних дефектов.

Наименование параметра	Аккумуляторная батарея: VB-				
	18/1,5LS	14,4/1,5LS	12/1,5LS	12/1,5L	10,8/1,3L
Номинальное напряжение, В	18	14,4	12		10,8
Тип элементов	Li-Ion				
Емкость, А.ч	1,5				1,3
Масса нетто, кг	0,320	0,280	0,220	0,160	0,160
Артикул	510427	510417	510407	510405	510401

В связи с постоянным совершенствованием конструкции и технических характеристик аккумуляторных батарей, ООО «ЭНКОР-Инструмент- Воронеж» оставляет за собой право вносить изменения в конструкцию и комплектацию данного изделия.

КОМПЛЕКТНОСТЬ*

Наименование	Количество
батарея аккумуляторная	1 шт.
руководство по эксплуатации	1 экз.
картонная коробка	1 шт.

* - Комплектность аккумуляторной батареи, поставляемой в торговую сеть отдельно.

ЗАРЯДКА АККУМУЛЯТОРНОЙ БАТАРЕИ

Проведите внешний осмотр аккумуляторной батареи. Убедитесь в том, что аккумуляторная батарея исправна, на корпусе отсутствуют видимые повреждения. Произведите внешний осмотр вашего зарядного устройства. Убедитесь в исправности шнура питания устройства. Заряжайте зарядным устройством только аккумуляторы с соответствующими техническими характеристиками и контактными группами соединения.

Помните: Использование неподходящего зарядного устройства может привести к опасности поражения электрическим током, перегреву, возгоранию, деформации аккумуляторной батареи или вытеканию электролита.

Подключите вилку шнура питания зарядного устройства к розетке электросети. На корпусе устройства загорится зелёным светом светодиодный индикатор, сигнализирующий о том, что устройство включено и готово к работе. Подключите штекер шнура устройства к разъёму на аккумуляторной батарее. На корпусе устройства загорится красным светом светодиодный индикатор, свидетельствующий о начале процесса зарядки. Процесс зарядки займет около часа. По окончании зарядки аккумуляторной батареи на корпусе устройства загорится зелёным светом светодиодный индикатор.

ВНИМАНИЕ! Нагрев зарядного устройства и аккумуляторной батареи в процессе зарядки является нормой.

Новые аккумуляторные батареи в момент приобретения заряжены не полностью. Их необходимо полностью зарядить. Особенность Li-Ion аккумуляторов - это отсутствие эффекта памяти: аккумулятор можно заряжать вне зависимости от степени его заряженности без повреждения элементов. Интенсивное использование способно вызвать нагрев аккумуляторной батареи. Это является нормой. Перед установкой аккумуляторной батареи в зарядное устройство её необходимо охладить в течение 10÷15 минут и только после этого приступить к зарядке. Храните не используемую аккумуляторную батарею отдельно от машины, предварительно зарядив ее.

ИНСТРУКЦИИ ПО БЕЗОПАСНОСТИ

Не допускайте попадания воды и смазочных материалов на машину, аккумуляторы, зарядное устройство. Заряжайте аккумуляторные батареи только при температуре окружающей среды от +1⁰ С до +35⁰ С. Для зарядки используйте только зарядное устройство с соответствующими техническими характеристиками. Зарядку производите только под присмотром. Никогда не допускайте короткого замыкания контактов аккумуляторной батареи, когда она отсоединена (например, при хранении). Не заряжайте поврежденные аккумуляторные батареи (например: вздутые или с любыми механическими дефектами и повреждениями). Запрещается вскрывать аккумуляторные батареи.

Вышедшие из строя аккумуляторы необходимо сдавать в специализированные приёмные пункты.

Внимание: При неправильной эксплуатации или по достижению естественного старения возможна протечка из аккумуляторов. Для предотвращения контакта с электролитом используйте резиновые санитарные или медицинские перчатки. Лимонным соком или столовым уксусом нейтрализуйте следы электролита.

Опасно: при попадании электролита на тело, в глаза и т.п. обильно промойте поражённое место чистой проточной водой в течении 15 мин. и обратитесь к врачу.

Помните: Использование неподходящего зарядного устройства может привести к опасности поражения электрическим током, перегреву, возгоранию, деформации аккумуляторной батареи или вытеканию электролита

ЭКСПЛУАТАЦИЯ

Установка и снятие аккумуляторной батареи выполняется в соответствии с руководством по эксплуатации вашего электрического инструмента.

ВНИМАНИЕ! Используйте аккумуляторную батарею только по назначению.

Храните аккумуляторы в сухом помещении, оградив от воздействия агрессивной среды, прямых солнечных лучей, повышенной температуры и влажности. Не оставляйте аккумуляторы без присмотра. Не храните аккумуляторы в легкодоступном месте и в пределах досягаемости детей.

ВОЗМОЖНЫЕ НЕИСПРАВНОСТИ И МЕТОДЫ ИХ УСТРАНЕНИЯ

Неисправность	Вероятная причина	Действия по устранению
Аккумуляторная батарея не набирает необходимый заряд	Неисправна аккумуляторная батарея	Замените аккумуляторную батарею
	Неисправное зарядное устройство	Обратитесь специализированный сервисный центр для ремонта

ТЕХНИЧЕСКОЕ ОБСЛУЖИВАНИЕ

По окончании работы извлеките аккумуляторную батарею из ручной электрической машины. Очистите аккумуляторную батарею от пыли и грязи чистой ветошью. Не используйте для очистки пластиковых деталей батареи растворители и нефтепродукты. Храните неиспользуемую аккумуляторную батарею отдельно от машины, предварительно зарядив ее. Неиспользуемую аккумуляторную батарею храните вдали от металлических предметов (ножницы, монеты, ключи, гвозди, винты), способных замкнуть контакты аккумуляторной батареи. Замыкание контактов аккумуляторной батареи может вызвать ожоги и возгорание. Для транспортировки аккумуляторной батареи на дальние расстояния используйте

заводскую или иную упаковку, исключаящую ее повреждение в процессе транспортировки. Аккумуляторную батарею, вышедшую из строя и не подлежащую ремонту, необходимо сдать на специальные приемные пункты по утилизации. Не выбрасывайте вышедшую из строя аккумуляторную батарею в бытовые отходы!

Критерием предельного состояния аккумуляторной батареи является состояние, при котором ее дальнейшая эксплуатация недопустима или экономически нецелесообразна: коррозия, деформация, старение или разрушение узлов и деталей или их совокупности при невозможности их устранения в условиях авторизованных сервисных центров оригинальными деталями, или экономическая нецелесообразность проведения ремонта.

Критериями предельного состояния аккумуляторной батареи являются:

- механические повреждения корпуса и контактной группы или потеря ёмкости.

ГАРАНТИЙНЫЕ ОБЯЗАТЕЛЬСТВА

Производитель гарантирует надёжную и безотказную работу аккумуляторной батареи при соблюдении условий эксплуатации, обслуживания и хранения в соответствии с требованиями, изложенными в настоящей инструкции по эксплуатации. Гарантийный срок эксплуатации – 12 месяцев с даты продажи через розничную торговую сеть. Назначенный срок службы – 3 года. ООО «ЭНКОР-Инструмент-Воронеж» в гарантийный период предоставляет право на выполнение бесплатного ремонта по устранению любых заводских дефектов в условиях авторизованных сервисных центров и при наличии правильно заполненного гарантийного талона и свидетельства о приёме и продаже, кроме случаев:

- механические повреждения, связанные с неаккуратной эксплуатацией, транспортировкой и хранением;

- после проведения самостоятельного вскрытия и ремонта, изменения конструкции или ремонта в неавторизованном сервисном центре;

- если причиной поломки стала эксплуатация не по назначению.

В течение гарантийного срока владелец имеет право на бесплатное устранение неисправностей, которые явились следствием производственных дефектов. Техническое освидетельствование изделия на предмет установления гарантийного случая производится только в авторизованных сервисных центрах, перечисленных в приложении или на сайте www.enkor.ru.

Гарантийный ремонт производится только при наличии гарантийного талона. При отсутствии отметок в свидетельстве о приёме и продаже, а также при незаполненном гарантийном талоне гарантийный ремонт не производится и претензии по качеству изделия не принимаются. Аккумуляторная батарея предоставляется в ремонт в чистом виде, только в полной комплектации. Заменяемые по гарантии детали переходят в собственность мастерской.

Гарантийные обязательства не распространяются на следующие случаи:

- отсутствие, повреждение или изменение заводского номера на аккумуляторе или в гарантийном талоне, или их несоответствие;

- несоблюдение пользователем предписаний руководства по эксплуатации, ненадлежащее хранение и обслуживание, использование аккумулятора не по назначению;

- механические повреждения (трещины, сколы, вмятины, деформации, повреждение контактной группы и т.д.);

- повреждения, вызванные действием агрессивных сред и высоких температур или иных внешних факторов, таких как дождь, снег, повышенная влажность и др., например, коррозия металлических частей;

- повреждения, вызванные ненадлежащим уходом, сильным внутренним или внешним загрязнением, попаданием в аккумулятор инородных тел; например: песка, камней, материалов и других веществ;

- обслуживание аккумулятора в условиях неавторизованного сервисного центра, очевидные попытки вскрытия и самостоятельного ремонта (повреждены шлицы крепежных элементов, пломбы, защитные стикеры и т.д.), при внесении самостоятельных изменений в конструкцию;



ЗАРЯДНОЕ УСТРОЙСТВО

РУКОВОДСТВО ПО ЭКСПЛУАТАЦИИ

Модель: VC-18LS; VC-14,4LS; VC-12L; VC-10,8L



Уважаемый покупатель!

Вы приобрели зарядное устройство, изготовленное в КНР под контролем специалистов ООО «ЭНКОР-Инструмент-Воронеж». Перед вводом в эксплуатацию зарядного устройства внимательно прочтите настоящее «Руководство».

ВНИМАНИЕ! Ознакомьтесь со всеми указаниями мер безопасности и инструкциями. Несоблюдение указаний и инструкций может привести к поражению электрическим током, пожару и/или серьезным повреждениям.

Сохраните все предупреждения и инструкции, чтобы можно было обращаться к ним в дальнейшем.

Настоящее «Руководство» предназначено для изучения и правильной эксплуатации зарядных устройств моделей VC-18LS; VC-14,4LS; VC-12L; VC-10,8L.

ОБЩИЕ УКАЗАНИЯ

Зарядные устройства моделей VC-18LS; VC-14,4LS; VC-12L и VC-10,8L (далее устройство, ЗУ) предназначены для зарядки соответствующих Li-Ion аккумуляторных батарей. Данное зарядное устройство является технически сложным товаром, предназначенным для бытового и промышленного применения.

Зарядное устройство работает от однофазной сети переменного тока напряжением 220В и частотой 50 Гц.

Зарядное устройство предназначено для эксплуатации и хранения в следующих условиях:

- температура окружающей среды от плюс 1°C до плюс 35°C;
- относительная влажность воздуха до 80% при температуре плюс 25°C.

Приобретая зарядное устройство, проверьте его работоспособность и комплектность. Обязательно требуйте от продавца заполнения гарантийного талона устройства, дающего право на бесплатное устранение заводских дефектов в период гарантийного срока.

ВНИМАНИЕ. После продажи зарядного устройства претензии по комплектности не принимаются.

ТЕХНИЧЕСКИЕ ДАННЫЕ

Зарядное устройство: VC-		18LS	14,4LS	12L	10,8L
Номинальное напряжение питания, В		220±10%			
Частота тока, Гц		50			
Род тока		Переменный			
Потребляемая мощность, Вт	в режиме зарядки	32		30	
	в режиме ожидания	< 0,5			
Выходное напряжение, В		18±0,3	14,4±0,3	12±0,3	10,8±0,3
Род выходного тока		Постоянный			
Ток зарядки, А		1,5А±0,2			1,0±0,2
Время зарядки, мин.		75±5			90±5
Масса нетто, кг		0,1			0,06
Артикул		510467	510457	510445	510441

По электробезопасности зарядные устройства моделей **VC-18LS; VC-14,4LS; VC-12L; VC-10,8L** соответствуют II классу защиты от поражения электрическим током.

В связи постоянным совершенствованием конструкции и технических характеристик инструмента, ООО «ЭНКОР-Инструмент-Воронеж» оставляет за собой право вносить изменения в конструкцию и комплектацию данного изделия.

КОМПЛЕКТНОСТЬ*

Устройство зарядное	1 шт.
Руководство по эксплуатации	1 шт.
Картонная коробка	1 шт.

* - комплектность зарядного устройства, поставляемого в торговую сеть отдельно.

УКАЗАНИЯ ПО ТЕХНИКЕ БЕЗОПАСНОСТИ

ЗАПРЕЩАЕТСЯ пользоваться электрическими приборами и устройствами в утомленном или болезненном состоянии, а также в состоянии алкогольного или наркотического опьянения.

ПРЕДУПРЕЖДЕНИЕ: не подключайте зарядное устройство к сети питания до тех пор, пока внимательно не ознакомитесь с изложенными в «Руководстве» рекомендациями.

Дети, посторонние лица и животные должны находиться на безопасном расстоянии от электроприборов. Электрические устройства не предназначены для использования людьми (включая детей), у которых есть физические, нервные или психические отклонения или недостаток опыта и знаний, за исключением случаев, когда за такими лицами осуществляется надзор или проводится их инструктирование относительно использования устройств лицом, отвечающим за их безопасность. Необходимо осуществлять надзор за детьми с целью недопущения их игр с электрическими устройствами.

Используйте зарядное устройство только по назначению. Ознакомьтесь с назначением и возможностями вашего зарядного устройства.

ЗАПРЕЩАЕТСЯ эксплуатация зарядного устройства в условиях воздействия капель и брызг (на открытых площадках во время снегопада или дождя), вблизи воспламеняющихся жидкостей или газов, во взрывоопасных помещениях или помещениях с химически активной средой, разрушающей металлы и изоляцию, а также в условиях чрезмерной запылённости воздуха.

Не допускается хранение и эксплуатация зарядного устройства под воздействием солнечных лучей. Не подвергайте зарядное устройство воздействию резких температурных перепадов, способных вызвать образование конденсата на деталях.

Если зарядное устройство внесено в зимнее время в отапливаемое помещение с улицы, рекомендуется не включать его в течение времени, достаточного для устранения конденсата.

Не допускается самостоятельное проведение модификаций зарядного устройства. Запрещается вскрывать зарядное устройство. Диагностику неисправностей и ремонт зарядного устройства должны производиться только в специализированном сервисном центре, уполномоченном ООО «ЭНКОР-Инструмент-Воронеж».

Не допускайте неправильной эксплуатации электрического шнура зарядного устройства. Не тяните за шнур при отсоединении от аккумулятора. Оберегайте шнур от скручивания, заломов, нагревания, попадания масла, воды и повреждения об острые кромки. Не используйте шнур зарядного устройства с повреждённой изоляцией.

Заряжайте аккумуляторные батареи только при температуре окружающей среды от +1⁰ С до +35⁰ С. Зарядку производите только под присмотром. Обеспечьте вокруг зарядного устройства свободную циркуляцию воздуха с целью предотвращения его перегрева.

Не оставляйте зарядное, устройство включенное в электрическую розетку, без подключённой аккумуляторной батареи.

ГАРАНТИЙНЫЙ ТАЛОН

КОРЕШОК № 2

На гарантийный ремонт устройства модели.....
зав. №
изъято «.....»20....года
Ремонт произвел/...../

КОРЕШОК № 1

На гарантийный ремонт устройства модели.....
зав. №
изъято «.....»20....года
Ремонт произвел/...../

----- линия отреза -----

ГАРАНТИЙНЫЙ ТАЛОН

ООО «ЭНКОР - Инструмент - Воронеж»,
Россия, 394026, г. Воронеж,
ул. Текстильщиков, дом 2 д, кабинет 17.

ТАЛОН № 2

На гарантийный ремонт устройства модели.....

зав. №

Продано

наименование торгового предприятия или штамп

Дата «.....»20....года _____
подпись продавца

Владелец: адрес, телефон

.....

.....

.....

Выполнены работы по устранению дефекта

.....

.....

.....

.....

Дата «.....»20....года _____

подпись механика

Владелец _____

личная подпись

Утверждаю _____

руководитель ремонтного предприятия

наименование ремонтного предприятия или его штамп

Дата «.....»20....года _____

личная подпись

Место для заметок

ГАРАНТИЙНЫЙ ТАЛОН

ООО «ЭНКОР - Инструмент - Воронеж»,
Россия, 394026, г. Воронеж,
ул. Текстильщиков, дом 2 д, кабинет 17.

ТАЛОН № 1

На гарантийный ремонт устройства модели.....

зав. №

Продано

наименование торгового предприятия или штамп

Дата «.....»20....года _____

подпись продавца

Владелец: адрес, телефон

.....

.....

.....

Выполнены работы по устранению дефекта

.....

.....

.....

Дата «.....»20....года _____

подпись механика

Владелец _____

личная подпись

Утверждаю _____

руководитель ремонтного предприятия

наименование ремонтного предприятия или его штамп

Дата «.....»20....года _____

личная подпись

Место для заметок

- с правилами эффективной и безопасной эксплуатации, хранения, транспортировки и утилизации приобретаемого устройства, рекомендованными изготовителем.

Данные правила покупателю понятны. Покупатель обязуется ознакомить с этими правилами лиц, которые будут непосредственно эксплуатировать приобретенное устройство.

При заключении договора купли-продажи покупатель ознакомлен с назначением приобретаемого устройства, его техническими характеристиками, номинальными и максимальными возможностями и характеристиками.

При заключении договора купли-продажи устройства, указанного в гарантийном талоне, продавец передал, а покупатель получил руководство по эксплуатации и заполненный гарантийный талон на приобретаемое устройство на русском языке.

Устройство получено в исправном состоянии в полной комплектации, указанной в руководстве по эксплуатации, проверен продавцом в моем присутствии и мной лично. На момент продажи видимых повреждений не обнаружено (царапины, вмятины, трещины на корпусе и прочие внешние недостатки). Претензий по качеству, работоспособности и комплектации устройства не имею.

С условиями гарантийного обслуживания ознакомлен и согласен.

Подпись владельца: _____

Сервисный центр тел./ факс (473), 2619-635; http: sc.enkor24.ru; E-mail: sc@enkor.ru
Изготовитель: ШАНХАЙ ДЖОЕ ИМПОРТ ЭНД ЭКСПОРТ КО., ЛТД.офис 339, № 551 ЛАО-ШАНУЧУН, ПУДОНГ, ШАНХАЙ, КНР

Импортер: ООО «ЭНКОР-Инструмент-Воронеж»: 394026, Воронеж, ул. Текстильщиков, дом 2д, каб.17.Тел./факс: (473) 239-03-33 E-mail: opt@enkor.ru

СВИДЕТЕЛЬСТВО О ПРИЕМКЕ И ПРОДАЖЕ

Зарядные устройства моделей **VC-18LS; VC-14,4LS; VC-12L; VC-10,8L** соответствуют требованиям Технических регламентов таможенного союза 004/2011 «О безопасности низковольтного оборудования», 020/2011, «Электромагнитная совместимость технических средств», обеспечивающим безопасность жизни, здоровья потребителей и охрану окружающей среды и признаны годными к эксплуатации.

Уважаемый покупатель! Дата изготовления вашего зарядного устройства закодирована в серийном номере. **19 02 00001**

Первые две цифры – год выпуска устройства, в нашем примере это 2019 год. Вторые две цифры – месяц года, в котором было изготовлено устройство. В нашем примере это февраль. Остальные цифры – заводской порядковый номер устройства.

СВИДЕТЕЛЬСТВО О ПРОДАЖЕ

Заполняет торговое предприятие:

Модель зарядного устройства _____ Заводской номер _____

Дата продажи _____ Продавец _____

(число, месяц прописью, год)

(подпись или штамп)

(Штамп торгового предприятия)

Сертификат № ЕАЭС RU С-CN.АЯ60.В.00012/19

Срок действия с 18.06.2019 г. по 17.06.2024 г.

Сертификат соответствия выдан: ОРГАН ПО СЕРТИФИКАЦИИ продукции и услуг Частного Учреждения «Воронежский центр сертификации и мониторинга»

394018. г. Воронеж, ул. Станкевича, 2а, телефон: (473) 252-01-35, 259-77-93

Аттестат аккредитации рег. № RA. RU.0001.10АЯ60 от 15.10.2015

Если вам что-то показалось ненормальным в работе зарядного устройства, немедленно прекратите его эксплуатацию. Запрещается эксплуатация зарядного устройства с любыми неисправностями и повреждениями. Не допускайте попадания воды и смазочных материалов в зарядное устройство.

Никогда не допускайте короткого замыкания контактов зарядного устройства, когда оно подключено к питающей электросети. Во избежание замыкания, **категорически** запрещается вставлять любые предметы в выходной штекер зарядного устройства. Не заряжайте поврежденные аккумуляторные батареи (например: вздутые или с любыми механическими дефектами и повреждениями).

Зарядным устройством заряжайте только аккумуляторы с соответствующими техническими характеристиками и контактными группами соединения.

Помните: Использование неподходящего зарядного устройства может привести к опасности поражения электрическим током, перегреву, возгоранию, деформации аккумуляторной батареи или вытеканию электролита.

ОСОБЕННОСТИ ЭКСПЛУАТАЦИИ

Требования к сети электропитания

Зарядное устройство подключается к электрической сети с напряжением 220В частотой 50 Гц. Запрещается переделывать вилку питания зарядного устройства, если она не соответствует размеру вашей розетки и изменять длину шнура зарядного устройства.

При повреждении шнура зарядного устройства его должен заменить сертифицированный сервисный центр (услуга платная).

ВНИМАНИЕ! Для исключения опасности повреждения зарядного устройства регулярно очищайте вентиляционные каналы корпуса от пыли. Таким образом обеспечивается беспрепятственное охлаждение зарядного устройства.

УСТРОЙСТВО

1. Вилка
2. Корпус
3. Индикатор светодиодный
4. Шнур
5. Штекер



ЗАРЯДКА АККУМУЛЯТОРНОЙ БАТАРЕИ

Зарядка Li-Ion аккумуляторной батареи с помощью зарядного устройства. Произведите внешний осмотр вашего зарядного устройства. Убедитесь в исправности шнура (4). Подключите вилку (1) зарядного устройства к розетке электросети. На корпусе (2) зарядного устройства загорится зеленым светом светодиодный индикатор (3), сигнализирующий о том, что устройство включено и готово к работе. Подключите штекер (5) шнура (4) к разъему на аккумуляторной батарее. На корпусе (2) зарядного устройства загорится красным светом светодиодный индикатор (3), свидетельствующий о начале процесса зарядки. Процесс зарядки займет около часа. По окончании зарядки аккумуляторной батареи на корпусе (2) зарядного устройства загорится зеленым светом светодиодный индикатор (3).

ВНИМАНИЕ! Нагрев зарядного устройства и аккумуляторной батареи в процессе зарядки является нормой.

Особенности эксплуатации Li-Ion аккумуляторной батареи. Новые аккумуляторные батареи в момент приобретения заряжены не полностью. Их необходимо полностью зарядить. Особенность Li-Ion аккумуляторов - это отсутствие эффекта памяти: аккумулятор можно заряжать вне зависимости от степени его заряженности без повреждения элементов. Интенсивное использование способно вызвать, нагрев аккумуляторной батареи. Это является

нормой. Перед подключением аккумуляторной батареи к зарядному устройству её необходимо охладить в течение 10-15 минут и только после этого приступить к зарядке. Храните не используемую аккумуляторную батарею отдельно от машины, предварительно зарядив ее.

ТЕХНИЧЕСКОЕ ОБСЛУЖИВАНИЕ

Общее обслуживание. По окончании зарядки отключите зарядное устройство от аккумуляторной батареи. Очистите зарядное устройство от пыли гряды чистой ветошью. Не используйте для очистки пластиковых деталей устройства растворители и нефтепродукты.

Хранение и транспортировка. Храните зарядное устройство в сухом помещении, оградив от воздействия прямых солнечных лучей. Не храните зарядное устройство в легкодоступном месте и в пределах досягаемости детей. Для транспортировки зарядного устройства используйте заводскую или иную упаковку, исключающую повреждение устройства.

Утилизация. Устройство и его комплектующие, вышедшие из строя и не подлежащие ремонту, необходимо сдать на специальные приемные пункты по утилизации. Не выбрасывайте вышедшее из строя зарядное устройство в бытовые отходы!

Критерии предельного состояния. Критериями предельного состояния устройства являются:

- выход из строя электронного блока;
- повреждение шнура и корпуса зарядного устройства.

ВОЗМОЖНЫЕ НЕИСПРАВНОСТИ И МЕТОДЫ ИХ УСТРАНЕНИЯ

Неисправность	Вероятная причина	Действия по устранению
Аккумуляторная батарея не набирает необходимый заряд	Неисправна аккумуляторная батарея	Замените аккумуляторную батарею
	Неисправное зарядное устройство	Обратитесь специализированный сервисный центр для ремонта

ГАРАНТИЙНЫЕ ОБЯЗАТЕЛЬСТВА

Производитель гарантирует надёжную работу зарядного устройства при соблюдении условий хранения, правильности подключения, использования по назначению, соблюдении правил эксплуатации и обслуживания, указанных в руководстве по эксплуатации.

Гарантийный срок эксплуатации зарядного устройства составляет **12 месяцев** с даты продажи через розничную сеть. Назначенный срок службы зарядного устройства – 3 года.

ООО «ЭНКОР-Инструмент-Воронеж» в гарантийный период предоставляет право на выполнение бесплатного ремонта по устранению любых заводских дефектов устройства в условиях авторизованных сервисных центров и при наличии правильно заполненного гарантийного талона и свидетельства о приёме и продаже, кроме случаев:

- механические повреждения, связанные с неаккуратной эксплуатацией, транспортировкой и хранением;
- после проведения самостоятельного вскрытия и ремонта, изменения конструкции или ремонта в неавторизованном сервисном центре;
- если причиной выхода из строя стала эксплуатация устройства не по назначению.

В течение гарантийного срока владелец имеет право на бесплатное устранение неисправностей, которые явились следствием производственных дефектов. Техническое освидетельствование устройства на предмет установления гарантийного случая производится только в авторизованных сервисных центрах, перечисленных в приложении или на сайте www.enkor.ru.

Гарантийный ремонт производится только при наличии гарантийного талона. При отсутствии отметок в свидетельстве о приёме и продаже, а также при незаполненном гарантийном талоне гарантийный ремонт не производится и претензии по качеству изделия не принимаются.

Устройство предоставляется в ремонт в чистом виде, только в полной комплектации.

Заменяемые по гарантии детали переходят в собственность мастерской.

Гарантийные обязательства не распространяются на следующие случаи:

- отсутствие, повреждение или изменение заводского номера на устройстве и в гарантийном талоне, или их несоответствие;
 - несоблюдение пользователем предписаний руководства по эксплуатации, ненадлежащее хранение и обслуживание, использование устройства не по назначению;
 - эксплуатация устройства с признаками неисправности (повышенная температура, запах гари);
 - механические повреждения (трещины, сколы, вмятины, деформации, повреждение кабелей и т.д.);
 - повреждения, вызванные действием агрессивных сред и высоких температур или иных внешних факторов, таких как дождь, снег, повышенная влажность и др.;
 - повреждения, вызванные ненадлежащим уходом, сильным внутренним или внешним загрязнением, попаданием в устройство инородных тел или жидкостей;
 - повреждения и поломки вследствие эксплуатации устройства в условиях повышенной запылённости;
 - неисправности, возникшие вследствие перегрузки, например: вследствие несоответствия параметров электросети или заряжаемого аккумулятора напряжению, указанному в таблице номинальных параметров для данного изделия;
 - механические повреждения упаковок, кейсов, сменного оборудования и т.д.;
 - обслуживание устройства в условиях неавторизованного сервисного центра, очевидные попытки вскрытия и самостоятельного ремонта (повреждены шлицы крепежных элементов, пломбы, защитные стикеры и т.д.), при внесении самостоятельных изменений в конструкцию (в т.ч., удлинение шнура питания и т.д.);
 - ремонт с использованием неоригинальных запасных частей;
- Техническое обслуживание устройства, проведение регламентных работ, регулировок, указанных в руководстве по эксплуатации, диагностика не относятся к гарантийным обязательствам и оплачиваются согласно действующим расценкам сервисного центра;
- Эксплуатация устройства при любых повреждениях изоляции шнуров питания (механических, термических) категорически запрещается в связи с опасностью причинения вреда жизни/здоровью владельца. Владелец, подписывая настоящие условия гарантии, подтверждает право авторизованного сервисного центра, при обнаружении указанных повреждений, осуществить замену шнуров питания без дополнительного согласования с владельцем по действующим на момент замены расценкам.
- Предметом гарантии не является неполная комплектация устройства, которая могла быть выявлена при продаже. Претензии от третьих лиц не принимаются.
- Срок гарантии продлевается на время нахождения устройства в гарантийном ремонте.

РЕКОМЕНДАЦИИ ПОТРЕБИТЕЛЮ:

Во всех случаях нарушения нормальной работы устройства, например: появление постороннего запаха, дыма, искрения – прекратите работу и обратитесь в сервисный центр «Корвет» или гарантийную мастерскую.

При заключении договора купли-продажи устройства, указанного в настоящем гарантийном талоне, покупатель был ознакомлен:

- с гарантийным сроком, сроком службы (сроком годности или моторесурсом, если указан) на приобретаемый товар, а также со сведениями о необходимых действиях покупателя по истечении указанных сроков и возможных последствиях в случае невыполнения таких действий, если товар по истечении указанных сроков представляет опасность для жизни, здоровья и имущества потребителя или окружающих, или становится непригодным для использования по назначению;