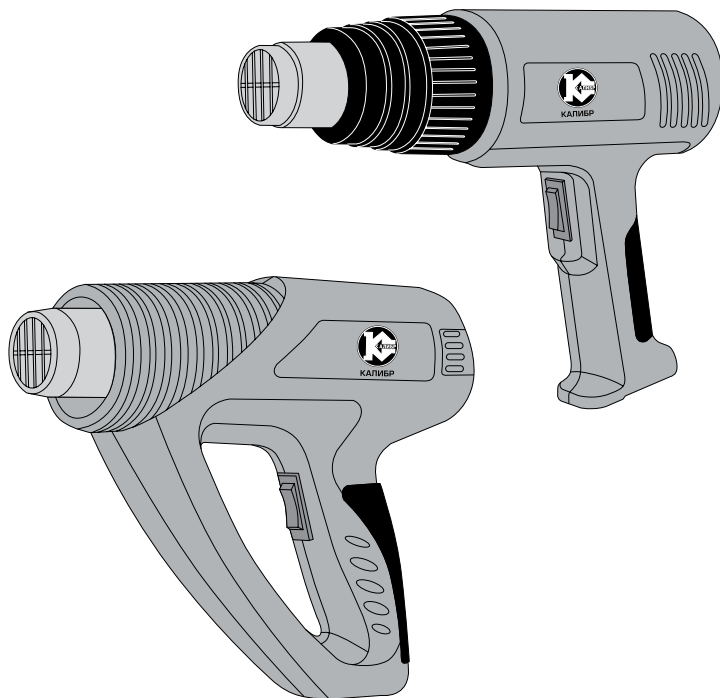




**КАЛИБР**

[www.kalibrcompany.ru](http://www.kalibrcompany.ru)



**ТП - 1950**

**ТП - 2050**

**Руководство по эксплуатации**

**Электрический тепловистолет**

## Уважаемый покупатель!

При покупке электрического тепловистолета Калибр ТП –1950 и ТП-2050 требуйте проверки его работоспособности пробным пуском. Убедитесь, что в талоне на гарантийный ремонт проставлены: штамп магазина, дата продажи и подпись продавца, а также указаны модель и заводской номер электрического тепловистолета.

Перед использованием внимательно изучите настоящее руководство. Выполнение требований и рекомендаций руководства по эксплуатации предотвратит возможные ошибочные действия при работе с инструментом, и обеспечит оптимальное функционирование электрического тепловистолета и продление срока его службы.



**Внимание!** *Электроинструмент является источником повышенной опасности! Виды опасных воздействий на оператора во время работы: высокая температура выходящего воздушного потока и рабочих насадок. Возможная повышенная концентрация вредных паров обрабатываемого материала!*

Поэтому неукоснительно соблюдайте, содержащиеся в руководстве правила техники безопасности при работе. Храните руководство по эксплуатации в течение всего срока службы инструмента.

Приобретённый Вами электрический тепловистолет может иметь некоторые отличия от настоящего руководства, не влияющие на условия его эксплуатации.

## 1. Описание и устройство

1.1 Электрический тепловистолет (далее по тексту – тепловистолет) с двумя режимами: нагрева и скорости истечения горячего воздушного потока, предназначен для разогрева, размягчения и расплавления различных поверхностей (не относящихся к легко воспламеняющимся) с их последующей обработкой. Инструментом возможно проведение следующих работ: удаление краски, формирование и сварка пластмассы, нагрев термоусадочных труб, размягчение клеевых соединений, размораживание водопроводных труб и т.п.

Установленный в тепловистолете коллекторный электродвигатель постоянного тока с двойной изоляцией (машина класса II по ГОСТ Р МЭК 60745-1-2011) обеспечивает максимальную электробезопасность.

Степень защиты, обеспечиваемая оболочкой IP40 (МЭК 60529).

Режим работы двигателя – S3, повторно-кратковременный с номинальным периодом времени: работа/перерыв – 20мин/10 мин (по ГОСТ 183-74).

1.2 Вид климатического исполнения данной модели

УХЛ3.1 по ГОСТ 15150-69 (П 3.2), то есть предназначена для работы в условиях умеренного климата с диапазоном рабочих температур от -10 до +40 °С и относительной влажности не более 80%. Питание от сети переменного тока

напряжением 220 В, частотой 50 Гц. Допускаемые отклонения: напряжения +/- 10%, частоты +/- 5%.

1.3 Габаритные размеры и вес представлены в таблице:

<b>Модель ТП</b>	<b>1950</b>	<b>2050</b>
Габаритные размеры в упаковке, мм		
- длина	290	
- ширина	86	
- высота	275	
Вес (брутто/нетто), кг	1,5/0,7	

1.4 Основные технические характеристики представлены в таблице:

<b>Модель ТП</b>	<b>1950</b>	<b>2050</b>
Номинальное напряжение, В	220	
Частота, Гц	50	
Потребляемая мощность, Вт	1950	2050
Температура воздуха на выходе, °С		
- 1-й режим	350	
- 2-й режим	550	
Скорость воздушного потока, л/мин		
- 1-й режим	300	
- 2-й режим	500	
Электродвигатель	Коллекторный, постоянного тока	
Длина шнура питания с вилкой, не менее, м	2	

Расшифровка серийного номера на шильдике изделия:

S/N XX XXXXXXXX/ XXXX

буквенно-цифровое обозначение / год и месяц изготовления

1.5 Теплопистолет поставляется в продажу в следующей комплектации\*:

Теплопистолет	1
Насадки	4
Скребок в сборе	1
Кейс пластиковый	1
Руководство по эксплуатации	1

\* в зависимости от поставки комплектация может изменяться

1.6 Общий вид тепловистолета представлен на рис.1

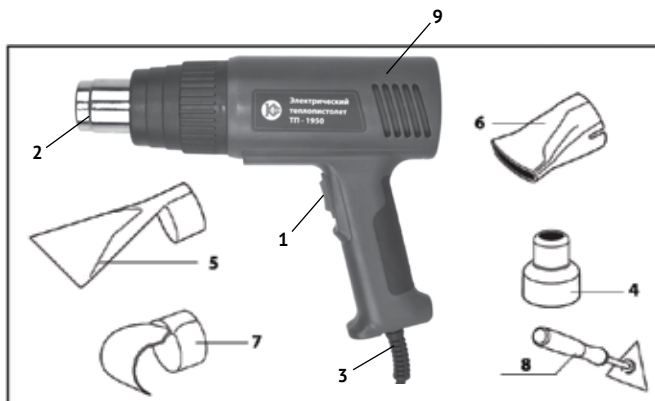


рис. 1

- 1 - переключатель режимов
- 2 - металлический патрубок выхода воздушного потока
- 3 - кабель питания с вилкой
- 4 - насадка сужающая (для концентрации воздушного потока)
- 5 - насадка с отражателем (для отклонения воздушного потока)
- 6 - насадка плоская (для расширения воздушного потока)
- 7 - насадка загнутая (для труб)
- 8 - скребок в сборе
- 9 - корпус

1.7 Коллекторный двигатель постоянного тока и спираль нагрева тепловистолета расположены в пластиковом корпусе (рис.1 поз.9). Корпус, состоящий из двух половин (правой и левой), выполнен заодно с рукояткой. Крутящий момент с якоря электродвигателя, передаётся на крыльчатку, которая обеспечивает движение воздушного потока от вентиляционных отверстий в задней части корпуса к выходному патрубку (рис.1 поз.2). Намотанная на теплоизоляционную основу спираль, нагревает проходящий воздух до установленной температуры.

1.8 Клавиша переключателя (рис.1 поз.1) расположена в передней части рукоятки. Она имеет 3-и фиксированных положения: «0» - выключено, «I» - первый режим, «II» - второй режим.

Плата управления автоматически синхронизирует степень нагрева спирали и скорость вращения двигателя, обеспечивая параметры воздушного потока, соответствующие включённому режиму.

1.9 Для снижения электромагнитных помех двигателя, в целях обеспечения нормального функционирования находящихся рядом средств связи, в электри-

ческую цепь теплопистолета вставлены конденсатор и индуктивность фильтра радиопомех.

## 2. Меры безопасности при использовании

2.1 Применять теплопистолет разрешается только в соответствии с назначением, указанным в данном руководстве.

2.2 Обращайтесь с инструментом бережно, не подвергая его ударам. Избегайте воспламенения обрабатываемой поверхности и получения ожогов.

2.3 При работе теплопистолетом соблюдайте следующие правила:

- не прикасайтесь к выходному патрубку, насадке и нагреваемому изделию;
- не подводите выходной патрубков (насадку) слишком близко к обрабатываемой поверхности, это может привести к нарушению циркуляции воздуха и перегреву инструмента;



**Внимание!** *Замену насадок производить при отключённом от сети теплопистолете и полностью остывшем выходном патрубке.*

- не работайте рядом с легко воспламеняющимися предметами и веществами;
- не удерживайте долго теплопистолет, направленным в одну точку, во избежание воспламенения или повреждения обрабатываемого материала;
- не направляйте инструмент на людей и животных;
- при работе используйте индивидуальные средства защиты (очки, перчатки);
- не используйте инструмент в местах с повышенной влажностью;
- располагайте шнур питания в стороне от потока горячего воздуха.

2.4 При эксплуатации теплопистолета ЗАПРЕЩАЕТСЯ:

- оставлять без присмотра инструмент, подключённый к сети;
- ронять теплопистолет;
- эксплуатировать во время снегопада и дождя;
- эксплуатировать при возникновении следующих неисправностей:
  - при неисправной штепсельной вилке или переключателе;
  - при попадании посторонних предметов в выходной патрубков (насадку);
  - снижение оборотов вентилятора;
  - при заклинивании насадки в обрабатываемом изделии.

## 3. Подготовка к работе

3.1 После транспортировки теплопистолета в зимних условиях при работе в помещении, необходимо выдержать его при комнатной температуре не менее двух часов, до полного высыхания влаги.

3.2 Перед работой:

- поверхностным осмотром убедиться в целостности корпуса и исправности шнура питания и розетки;
- перед подключением теплопистолета к сети установить переключатель ре-

жимов в положение «0» - отключено.

3.3 По окончании работы:

- после эксплуатации теплопистолета в режиме «II», перевести его в режим «I» и дать поработать около 1 минуты, для постепенного охлаждения спирали;
- перевести переключатель в положение «0» - выключено;
- после полного остывания инструмента снять насадку и очистить корпус теплопистолета, выходной патрубков и насадки.

## 4. Использование по назначению



**Внимание!** *Запрещается начинать работу теплопистолетом, не ознакомившись с требованиями по технике безопасности, указанными в разделе 2 настоящего руководства.*

4.1 При отключённом от сети теплопистолете закрепите на выходной патрубков необходимую для работы насадку. (Рекомендации по проведению различных работ смотрите в разделе 6. настоящего руководства).

4.2 Зная вид предстоящей работы и оценив материал заготовки, включайте инструмент в необходимом режиме:

- режим «I» - воздушный поток с температурой 350 °С и скоростью 300 л/мин;
- режим «II» - воздушный поток с температурой 550 °С и скоростью 500 л/мин.

Учитывайте, что температура понижается при увеличении расстояния между заготовкой и выходным патрубком (насадкой). Кроме того температура обработки зависит от материала заготовки.

4.3 Рекомендуется начинать работу с низкой температурой (режим «I»), затем переходить на работу с высокой температурой (режим «II»). При окончании работы в режиме «II», переключиться на режим «I», выдержав около минуты, для постепенного остывания спирали, затем отключить теплопистолет (режим «0»).

4.4 Установка и снятие насадок на выходной патрубков производится при отключённом и полностью остывшем теплопистолете.

## 5. Срок службы, хранение и утилизация

4.1 Срок службы теплопистолета 3 года.

4.2 ГОСТ 15150 (таблица 13) предписывает для инструмента условия хранения - 1 (хранить в упаковке предприятия – изготовителя в складских помещениях при температуре окружающей среды от +5 до +40°С). Относительная влажность воздуха (для климатического исполнения УХЛ4) не должно превышать 80%.

4.3 Указанный срок службы действителен при соблюдении потребителем требований настоящего руководства.

4.4 При полной выработке ресурса теплопистолета необходимо его утилизировать с соблюдением всех норм и правил. Для этого необходимо обратиться

ся в специализированную компанию, которая, соблюдая все законодательные требования, занимается профессиональной утилизацией электрооборудования.

## 6. Рекомендации по использованию

### 6.1 Удаление лакокрасочных покрытий:

- для снятия размягчённых слоёв, используйте треугольный скребок (рис.1 поз.8), закрепив его между двумя гайками на рукоятке;
- выбрав тепловой режим для размягчения слоя покрытия, быстро (пока не затвердел), с усилием соскребайте покрытие скребком;
- немедленно, пока не затвердела, удаляйте снятую краску со скребка;
- не направляйте слишком долго поток горячего воздуха в одну точку поверхности.



**Внимание!** Будьте осторожны при удалении слоёв старой краски. В таких красках может содержаться свинец, который является высокотоксичным веществом.

Вдыхание даже небольших доз паров свинца может нанести серьёзный ущерб здоровью человека.

6.1.1 Таким же образом можно удалять со стен синтетическую облицовку.

### 6.2 Удаление лакокрасочных покрытий с окон:

- при работе используйте насадку с отражателем (рис.1 поз.5), для защиты стекла от горячего воздушного потока;
- так же, как описано в п.б.1, удаляйте размягчённый слой скребком.



**Внимание!** Не используйте тепловистолет для удаления краски с металлических рам окон. Металл теплопроводен, и это может привести к растрескиванию стекла.

### 6.3 Удаление наклеек:

- для разогрева используйте плоскую насадку (рис.1 поз.6);
- большинство клеевых веществ размягчаются при нагреве, что позволяет разделить клеевое соединение и удалить избыточное количество клеевого вещества;

- внимательно следите за тем, чтобы не перегреть поверхность под наклейкой.

#### 6.3.1 Аналогичное применение тепловистолета:

- удаление линолеума или винилового напольного покрытия;
- удаление синтетических напольных покрытий;
- размягчение (расплавление) смол, олова, битума, воска и т.п.;
- ослабление заржавевших (сильно затянутых) металлических винтов, гаек, болтов.

### 6.4 Горячая посадка:

- используйте насадку для труб (рис.1 поз.7) или сужающуюся (рис.1 поз.4);
- выберите трубу горячей посадки, с диаметром, соответствующим диаметру заготовки;
- равномерно разогрейте трубу горячей посадки, и быстро, пока она не остыла, наденьте на заготовку.

Аналогично используйте теплопистолет для нанесения термоусадочной обмотки.

#### 6.5 Спаивание водопроводных труб:

Теплопистолет наиболее подходит для работы с мягкими припоями (точка плавления ниже 400 °С).

- используйте насадку для труб (рис.1 поз.7);
- тщательно очистите обе соединяемые секции перед спаиванием;
- нагрейте обе секции и припойный провод;
- быстро, пока не остыли, с усилием соедините обе секции.

##### 6.5.1 Аналогичное применение теплопистолета:

- демонтаж (выпаивание) интегральных схем и других радиодеталей;
- разъединение старых спаянных соединений.

#### 6.6 Размораживание замёрзших водопроводных труб:

- используйте насадку для труб (рис.1 поз.7);
- равномерно нагревайте замёрзший участок.



**Внимание!** Не размораживайте трубы из поливинилхлорида.

##### 6.6.1 Аналогичное применение теплопистолета:

- размораживание замёрзших автомобильных замков;
- размораживание морозильников;
- очистка от льда ступенек и дорожного покрытия.

#### 6.7 Формирование пластмассовых труб:

- используйте насадку для труб (рис.1 поз.7);
- во избежания изломов заполните трубу песком и закупорьте оба её конца;
- равномерно нагрейте трубу и придайте ей нужную форму.

##### 6.7.1 Аналогичное применение теплопистолета:

- формирование пластмасс с низкой точкой плавления (полиэтилен, поливинилхлорид и т.п.);
- формирование пластмасс с высокой точкой плавления (акриловое стекло, плексиглас и т.п.);
- формирование и изгиб плиток коврового покрытия, изготовленных из синтетических волокон;
- формирование и изгиб деревянных деталей (в моделировании).

#### 6.8 Сушка:



**Внимание!** Осуществляйте сушку только установив режим «I». Теплопистолет держите на значительном удалении от предмета.



- сушка лака, краски, гипса, строительных растворов и штукатурки;
- сушка влажной древесины перед шпаклёвкой;
- сушка строительных швов перед применением изоляции или герметика.

## 7. Гарантия изготовителя (поставщика)

7.1 Гарантийный срок эксплуатации тепlopистолета – 12 календарных месяцев со дня продажи.

7.2 В случае выхода тепlopистолета из строя в течение гарантийного срока эксплуатации по вине изготовителя, владелец имеет право на бесплатный гарантийный ремонт, при соблюдении следующих условий:

- отсутствие механических повреждений;
- отсутствие признаков нарушения требований руководства по эксплуатации;
- наличие в руководстве по эксплуатации отметки продавца о продаже и подписи покупателя;
- соответствие серийного номера тепlopистолета серийному номеру в гарантийном талоне;
- отсутствие следов некачественного ремонта.

Удовлетворение претензий потребителя с недостатками по вине изготовителя производится в соответствии с законом РФ «О защите прав потребителей».

Адрес гарантийной мастерской:

**141074, г. Королёв, М.О., ул. Пионерская, д.16**

**т. (495) 647-76-71**

7.3 Безвозмездный ремонт, или замена тепlopистолета в течение гарантийного срока эксплуатации производится при условии соблюдения потребителем правил эксплуатации, технического обслуживания, хранения и транспортировки.

7.4 При обнаружении Покупателем каких-либо неисправностей тепlopистолета, в течение срока, указанного в п. 7.1, он должен проинформировать об этом Продавца и предоставить инструмент Продавцу для проверки. Максимальный срок проверки – в соответствии с законом РФ «О защите прав потребителей». В случае обоснованности претензий, Продавец обязуется за свой счёт осуществить ремонт тепlopистолета или его замену. Транспортировка тепlopистолета для экспертизы, гарантийного ремонта или замены производится за счёт Покупателя.

7.5 В том случае, если неисправность тепlopистолета вызвана нарушением условий его эксплуатации, Продавец с согласия покупателя вправе осуществить ремонт за отдельную плату.

7.6 На продавца не могут быть возложены иные, не предусмотренные настоящим руководством, обязательства.

7.7 Гарантия не распространяется на:

- любые поломки, связанные с форс-мажорными обстоятельствами;
- нормальный износ: тепlopистолет, так же, как и все электрические устройства, нуждается в должном техническом обслуживании. Гарантией не покрывается ремонт, потребность в котором возникает вследствие нормального износа,

сокращающего срок службы таких частей инструмента, как присоединительные контакты, провода, щётки, термopредохранители и т.п.;

- естественный износ (полная выработка ресурса);

- оборудование и его части, выход из строя которых стал следствием неправильной установки, несанкционированной модификации, неправильного применения, нарушение правил обслуживания или хранения;

- неисправности, возникшие в результате перегрузки теплопистолета, повлекшие выход из строя электродвигателя или других узлов и деталей. К безусловным признакам перегрузки инструмента относятся: появление цвета побежалости, деформация или оплавление деталей и узлов теплопистолета, потемнение или обугливание изоляции проводов электродвигателя под действием высокой температуры.

Применяемые предписывающие знаки по ГОСТ Р 12.4.026-2001

	<p>Машина класса II (по ГОСТ Р МЭК 60745-1-2009)</p>	<p>Машины, в которых защита от поражения электрическим током обеспечивается не только основной изоляцией, но включает в себя дополнительные меры безопасности, такие как двойная изоляция, при этом не предусматривается защитное заземление</p>
	<p>Работать в защитных очках</p>	<p>На рабочих местах и участках, где требуется защита органов зрения</p>
	<p>Работать в защитных наушниках</p>	<p>На рабочих местах и участках с повышенным уровнем шума</p>
	<p>Работать в средствах индивидуальной защиты органов дыхания</p>	<p>На рабочих местах и участках, где требуется защита органов дыхания</p>
	<p>Работать в защитных перчатках</p>	<p>На рабочих местах и участках, где требуется защита рук от воздействия вредных или агрессивных сред, защита от возможного поражения электрическим током</p>
	<p>Отключить штепсельную вилку</p>	<p>На рабочих местах и оборудовании, где требуется отключение от электросети при наладке или остановке электрооборудования и в других случаях</p>

[www.kalibrcompany.ru](http://www.kalibrcompany.ru)

