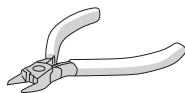
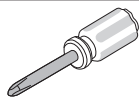


1 Инструменты, которые могут вам понадобиться:

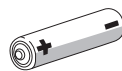
Кусачки



Отвёртка



Батарейка (тип AA)

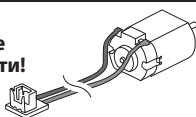


Рекомендуются
алкалиновые
батарейки

2 Список деталей:

P1 Мотор с проводами

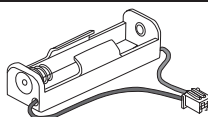
⚠ Не
подключайте
провода к сети!



ШТ

1

P2 Отсек для батарейки



ШТ

1

P3 Клейкая лента



ШТ

1

P4 Белый кабель

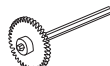
⚠ Не
подключайте
провода к сети!



ШТ

1

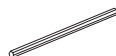
P5 Шестерёнка с валом



ШТ

1

P6 Шестигранный вал



ШТ

1

P7 Шестерёнка



ШТ

2

P8 Связующая шестерёнка



ШТ

1

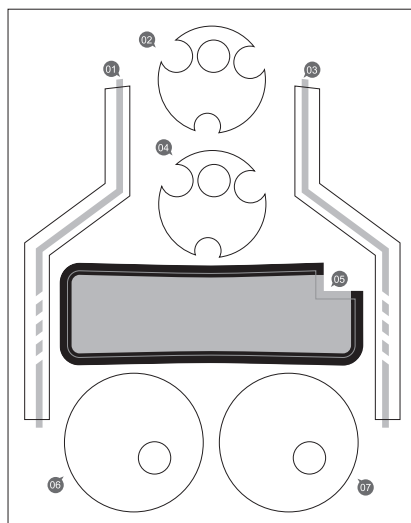
P9 Винт



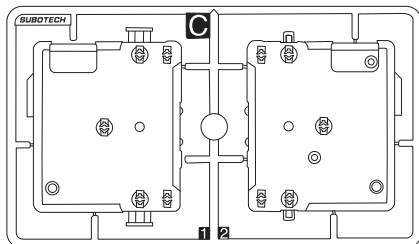
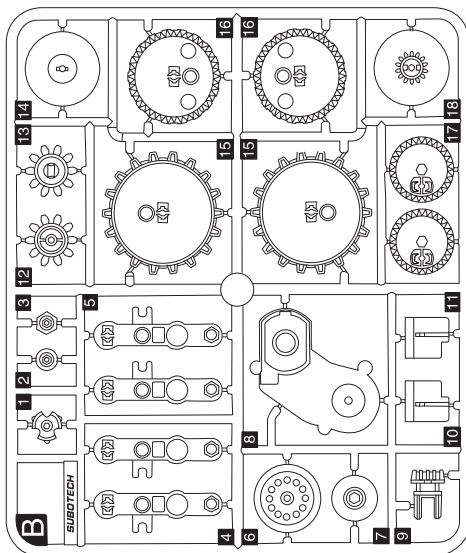
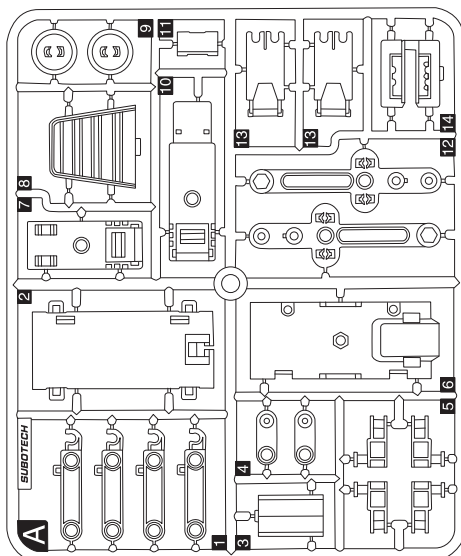
ШТ

4

3 Наклейки

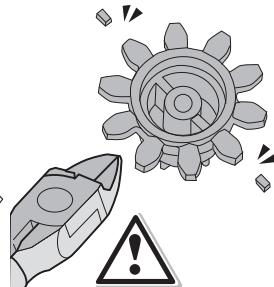
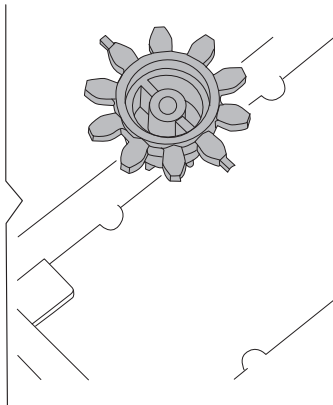
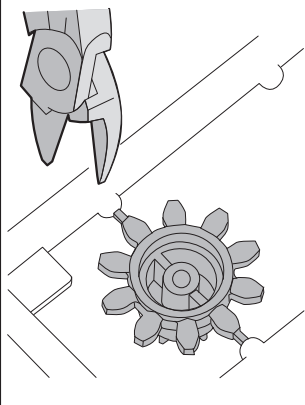


4 Пластиковые детали:



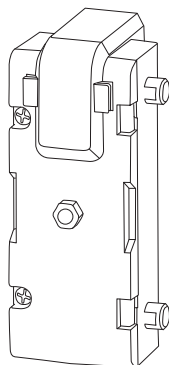
Вырезайте пластиковые детали по мере необходимости.
Не вырезайте их заранее.

5 Подсказка:



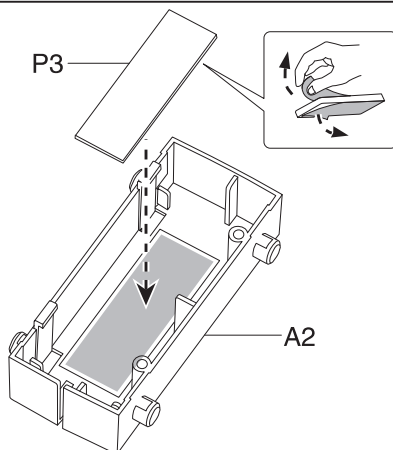
Перед сборкой аккуратно срежьте «усики», как показано на рисунке.

Отсек с батареей



6 1

P3

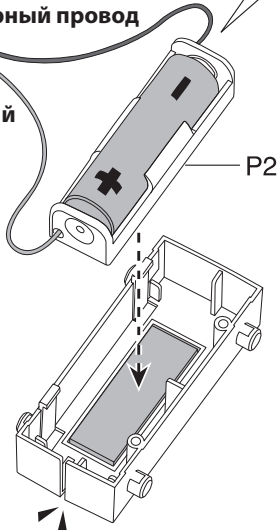


A2

6 2

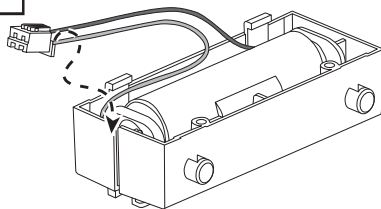
Батарейка
1,5 V AA

Чёрный провод

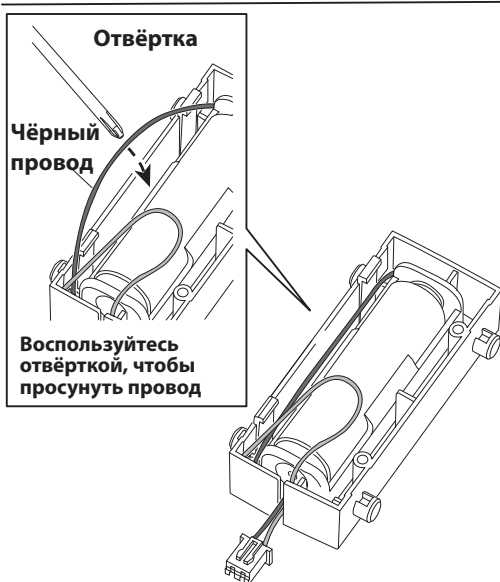

Красный
провод

P2

6 3

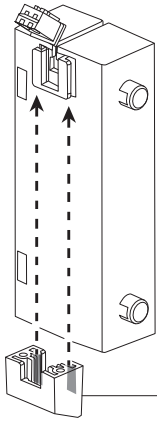


Отвёртка

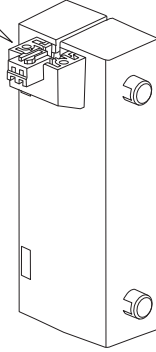
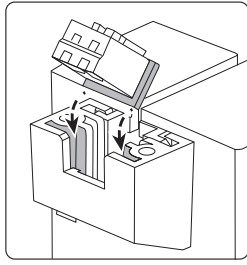
Чёрный
проводВоспользуйтесь
отвёрткой, чтобы
просунуть провод


Убедитесь, что батарейка
вставлена правильно

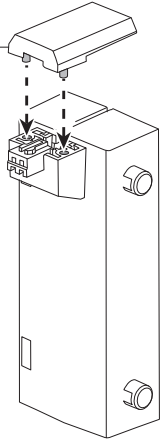
6 / 4



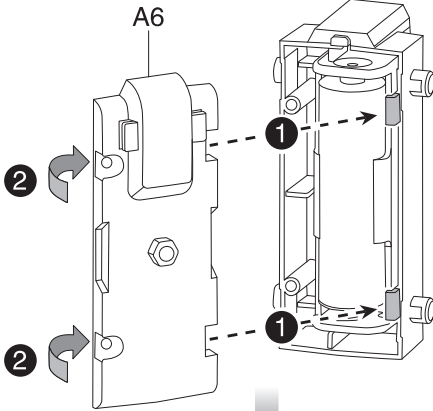
A11



A3



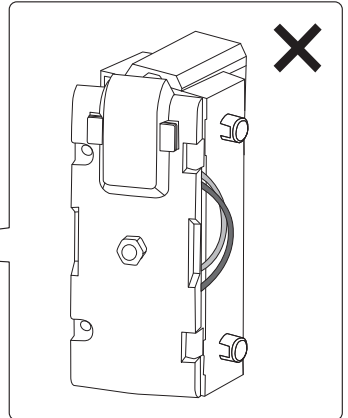
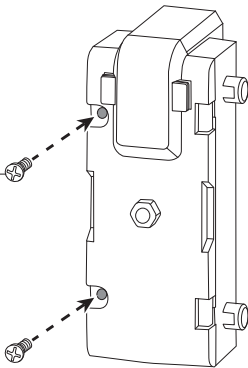
6 / 5



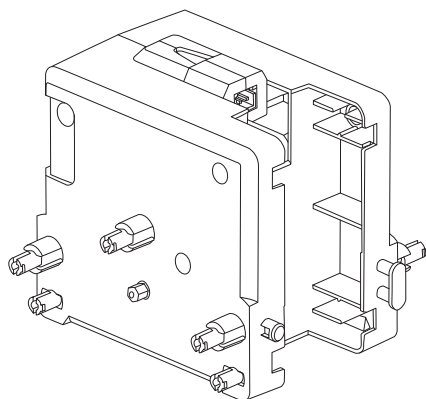
A6



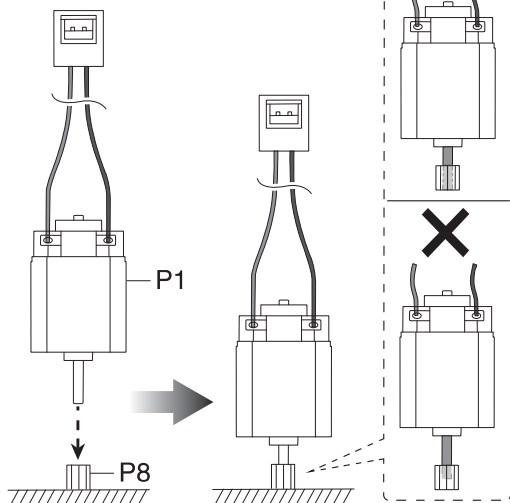
P9x2



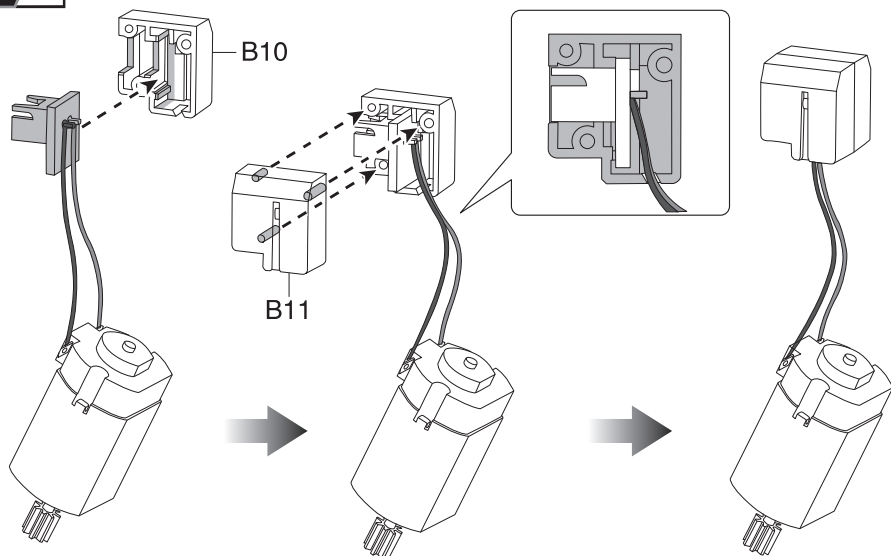
Аккумулятор



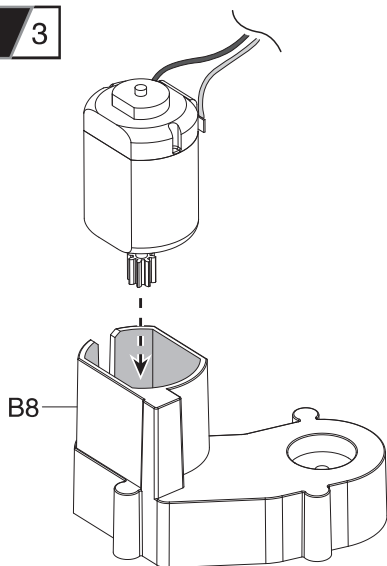
7 / 1



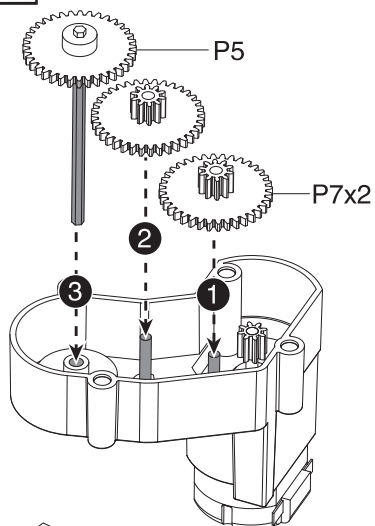
7 / 2



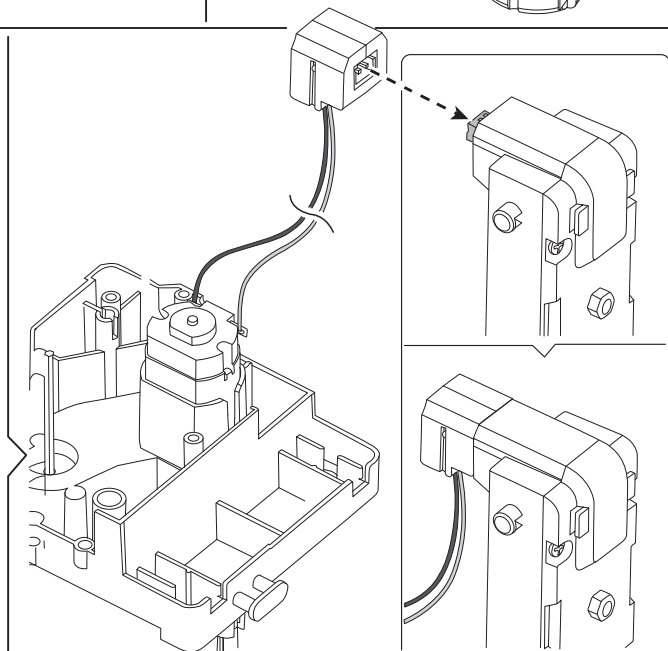
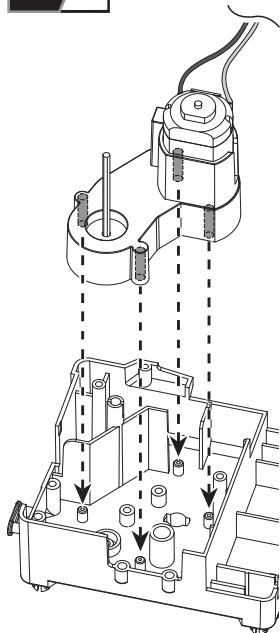
7 / 3



7 / 4

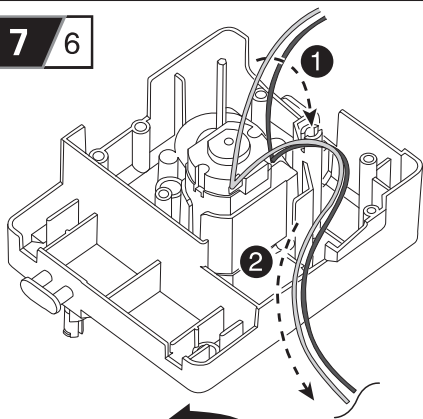


7 / 5

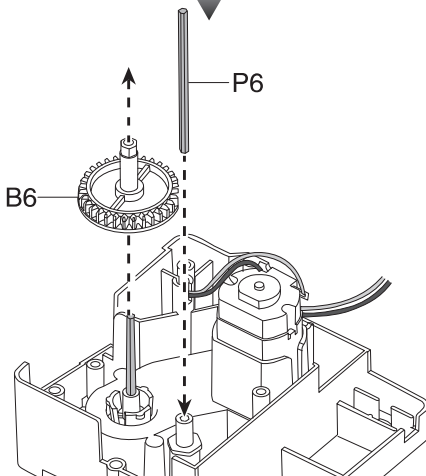
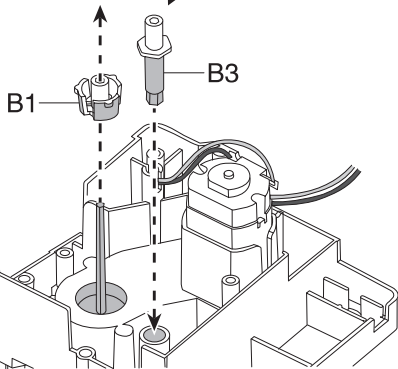


Убедитесь, что аккумулятор работает исправно. Если вы слышите странные шумы или он не работает, вернитесь к шагу 7/4 и соберите аккумулятор заново.

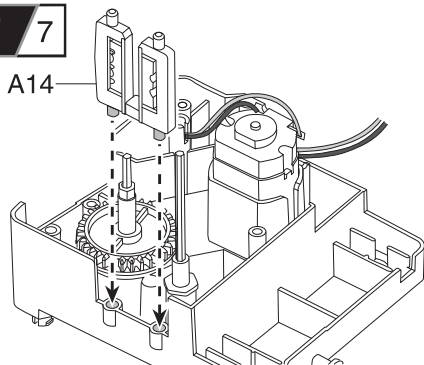
7 / 6



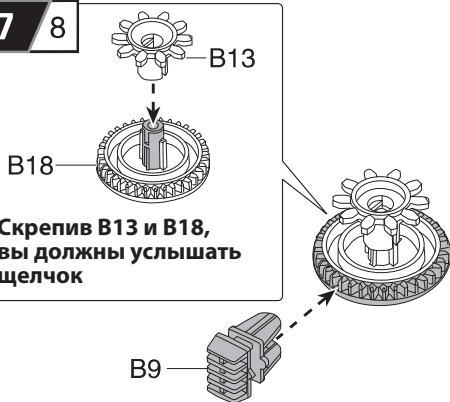
90°



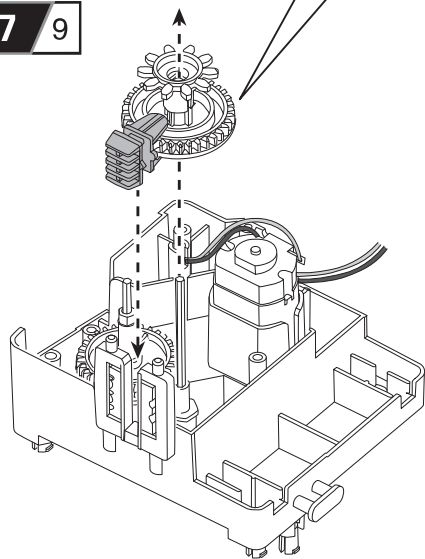
7 / 7

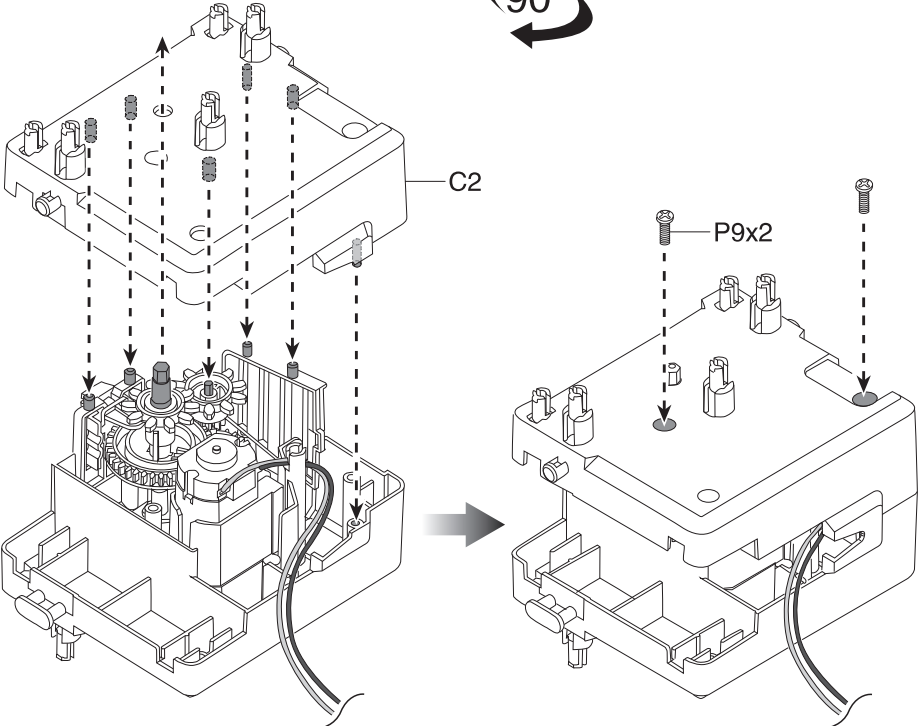
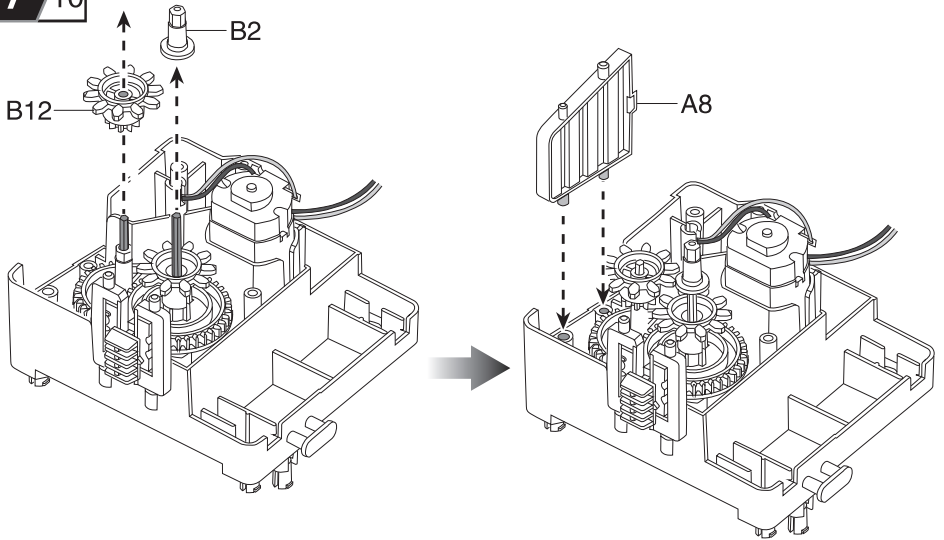


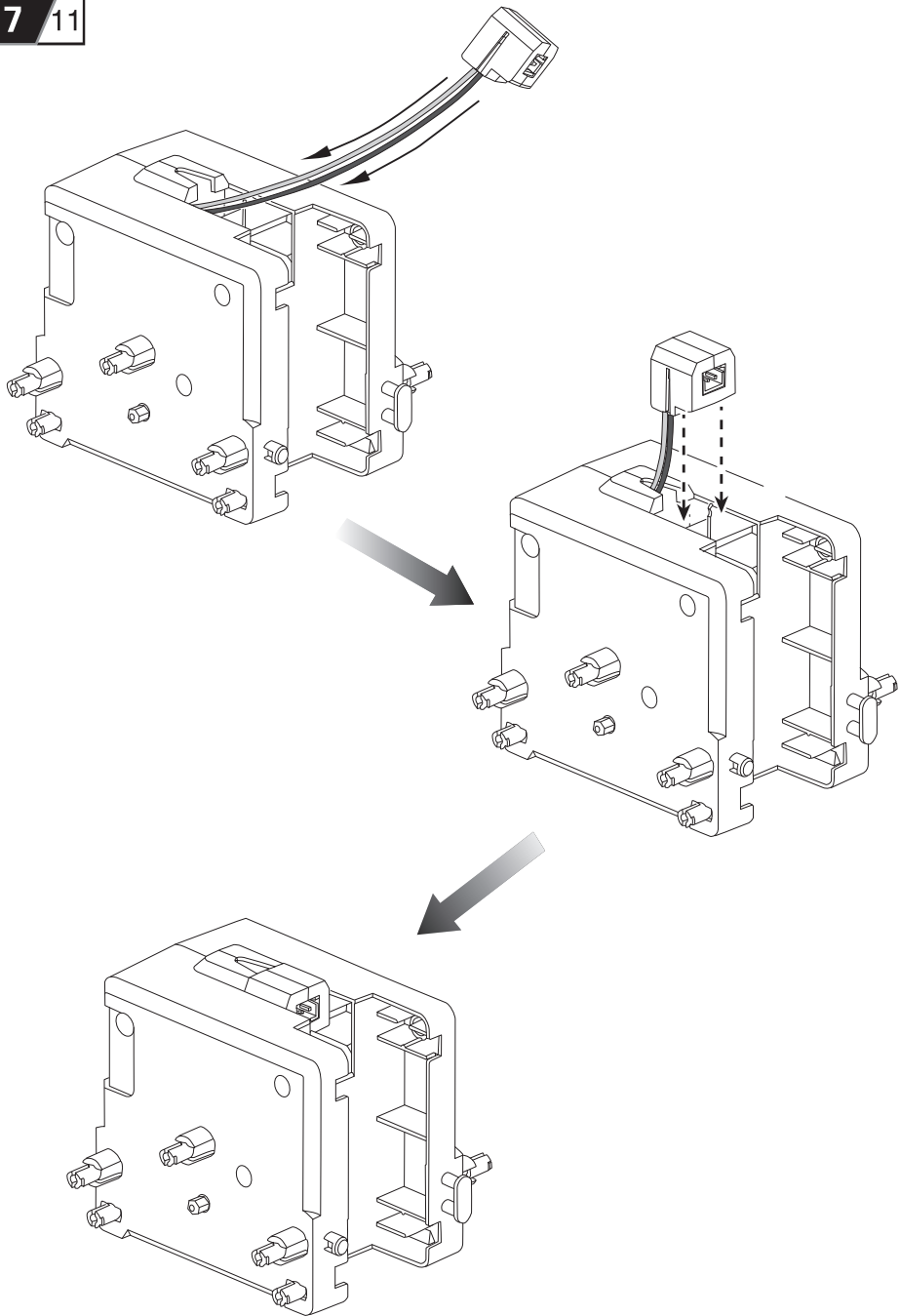
7 / 8



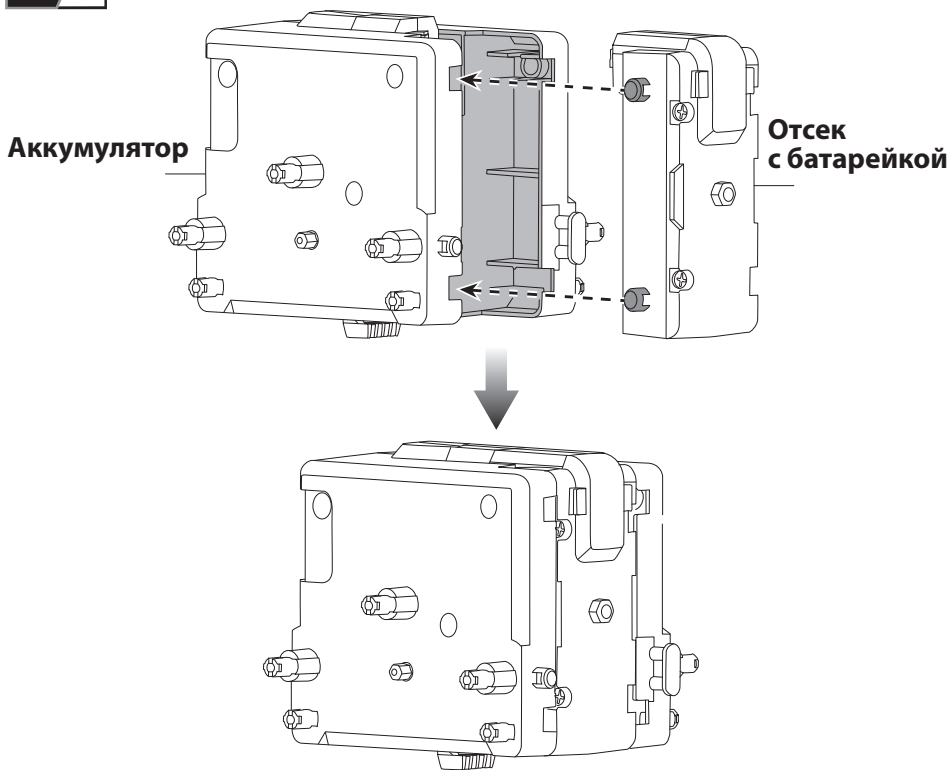
7 / 9



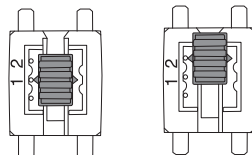




8 1 Соедините детали

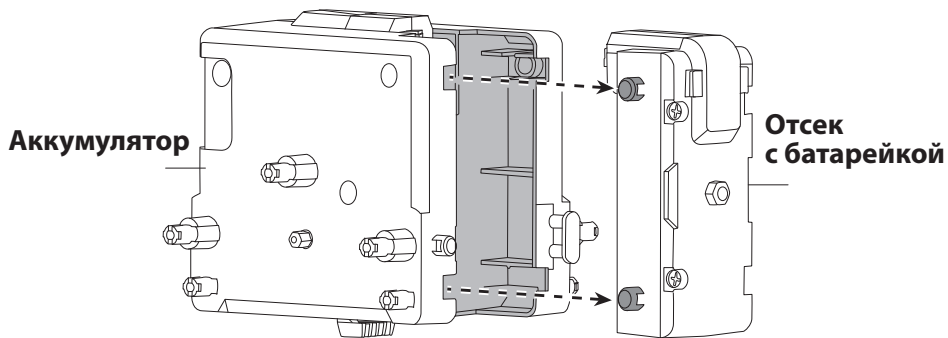


Переключите передачи (1/2) и убедитесь, что обе шестерёнки работают исправно

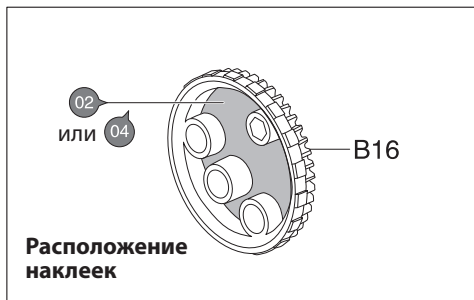
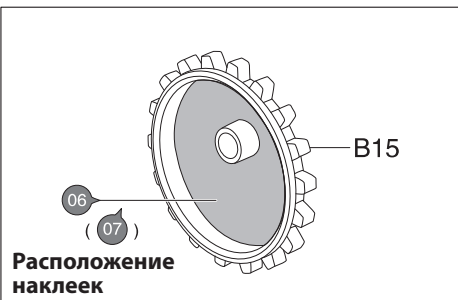


Убедитесь, что аккумулятор работает исправно. Если вы слышите странные шумы или он не работает, вернитесь к шагу 7/6 и соберите аккумулятор заново.

8 / 2 Выключение питания



8 / 3 Украшение наклейками

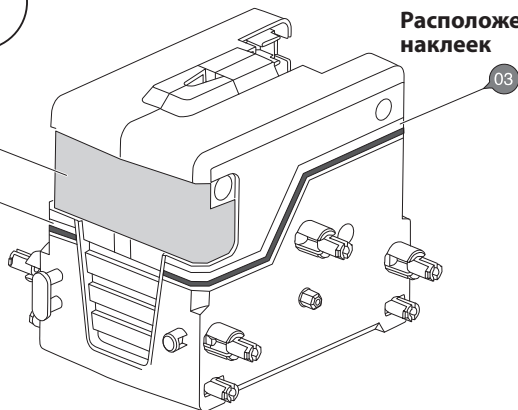


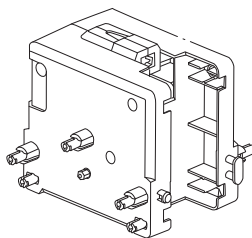
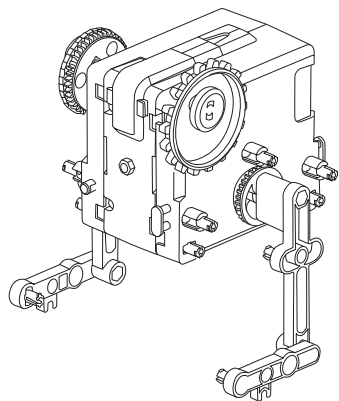
Размещайте наклейки согласно рисунку.

Расположение наклеек

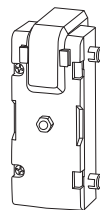
05

01





Аккумулятор

Отсек с
батареями

Необходимые детали:



B15x1



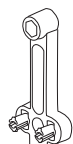
B16x1



B17x2



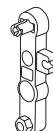
A9x2



A12x2



B4x1



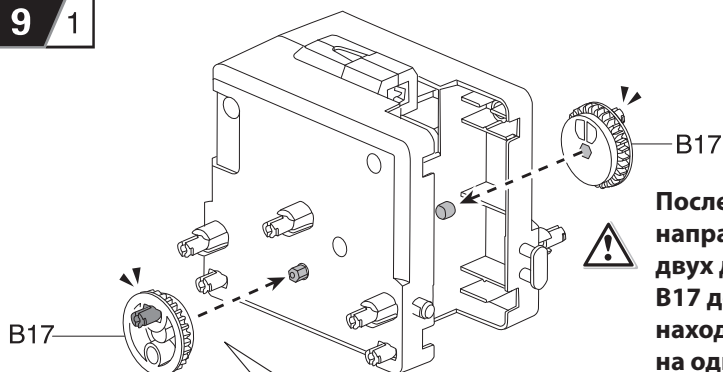
B5x1



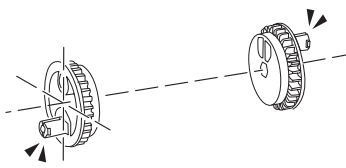
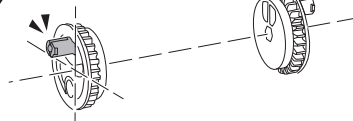
A4x2

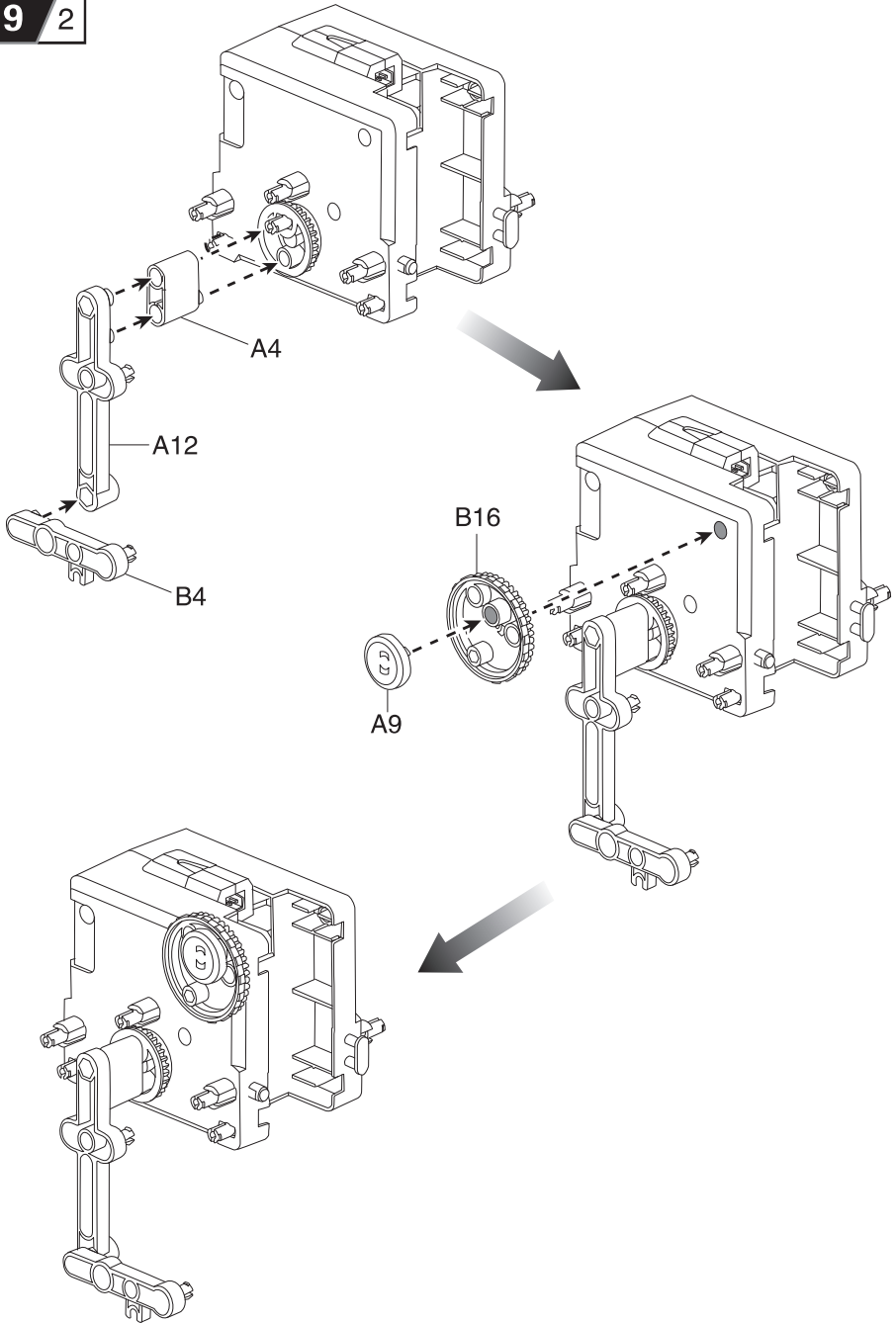
9

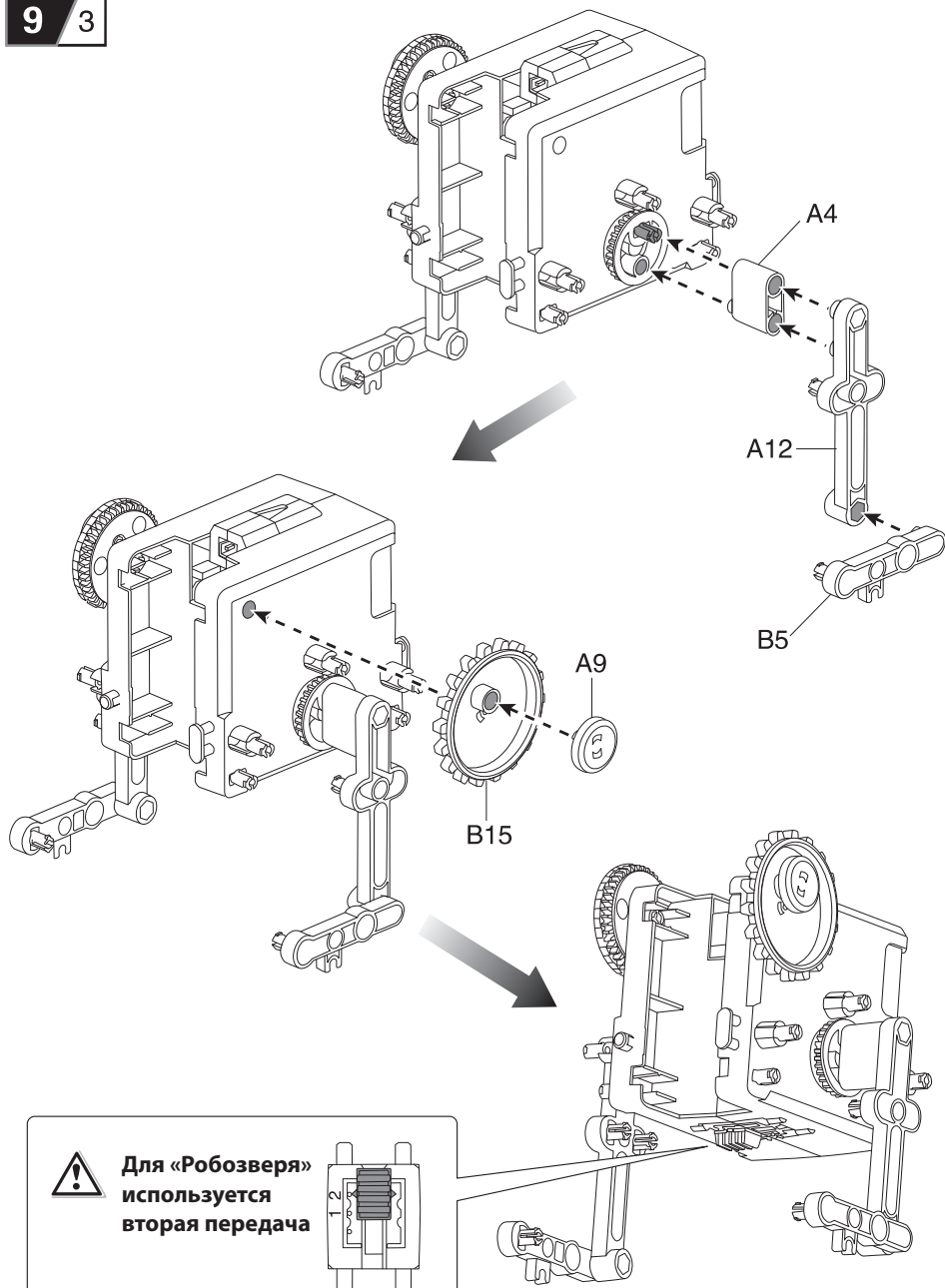
1



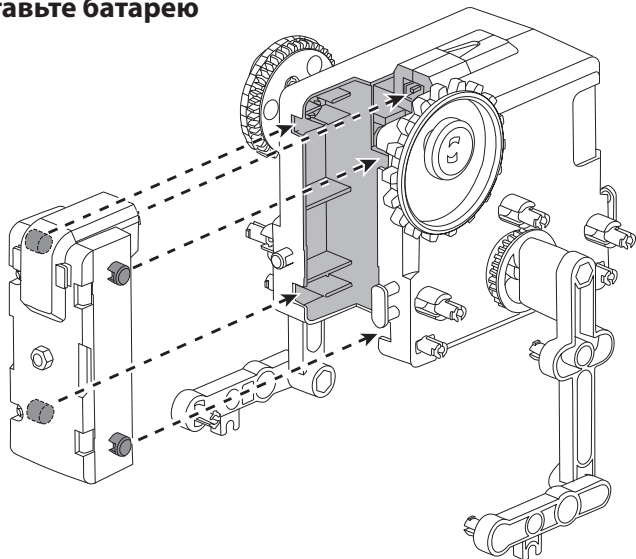
После установки
направляющие валы
двух деталей
B17 должны
находиться
на одной оси



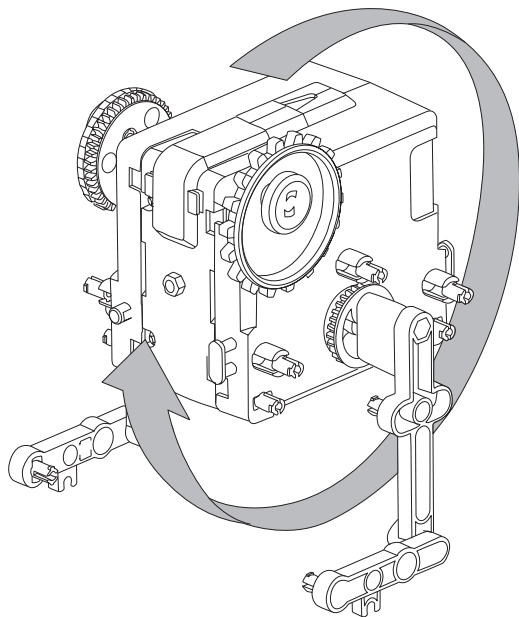


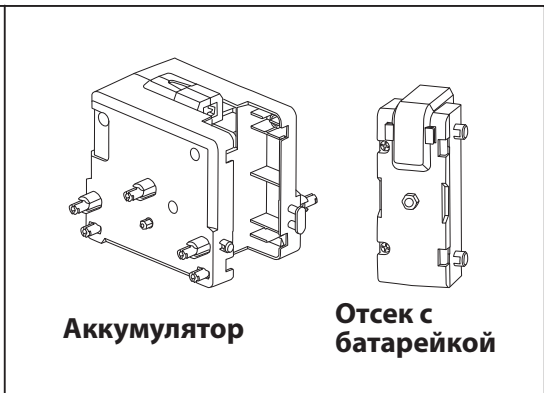
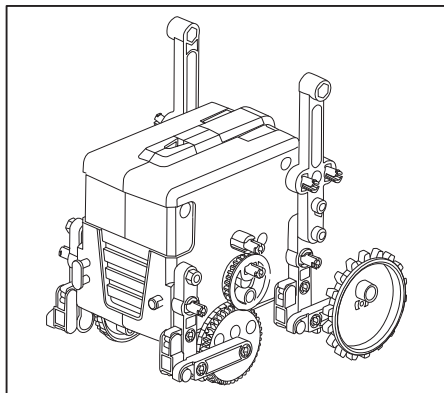


9 / 4 **Вставьте батарею**



9 / 5 **Бег (вращение)**





Аккумулятор

Отсек с батареей

Необходимые детали:



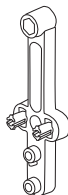
B15x2



B16x2



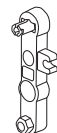
B17x2



A12x2



B4x2



B5x2

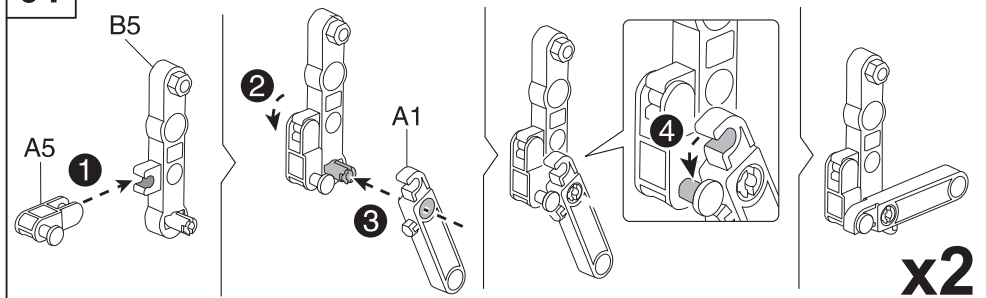


A1x4

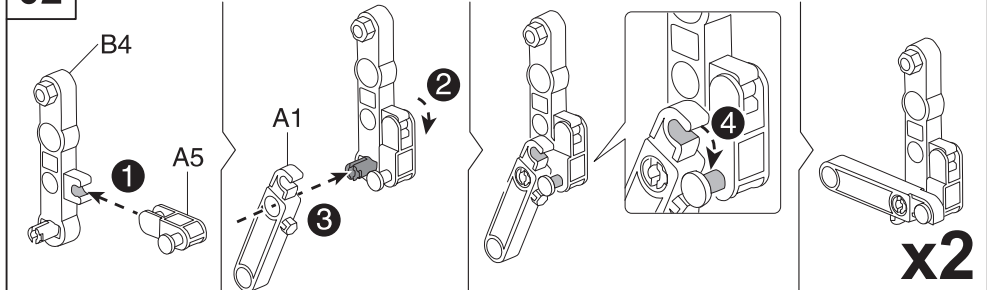


A5x4

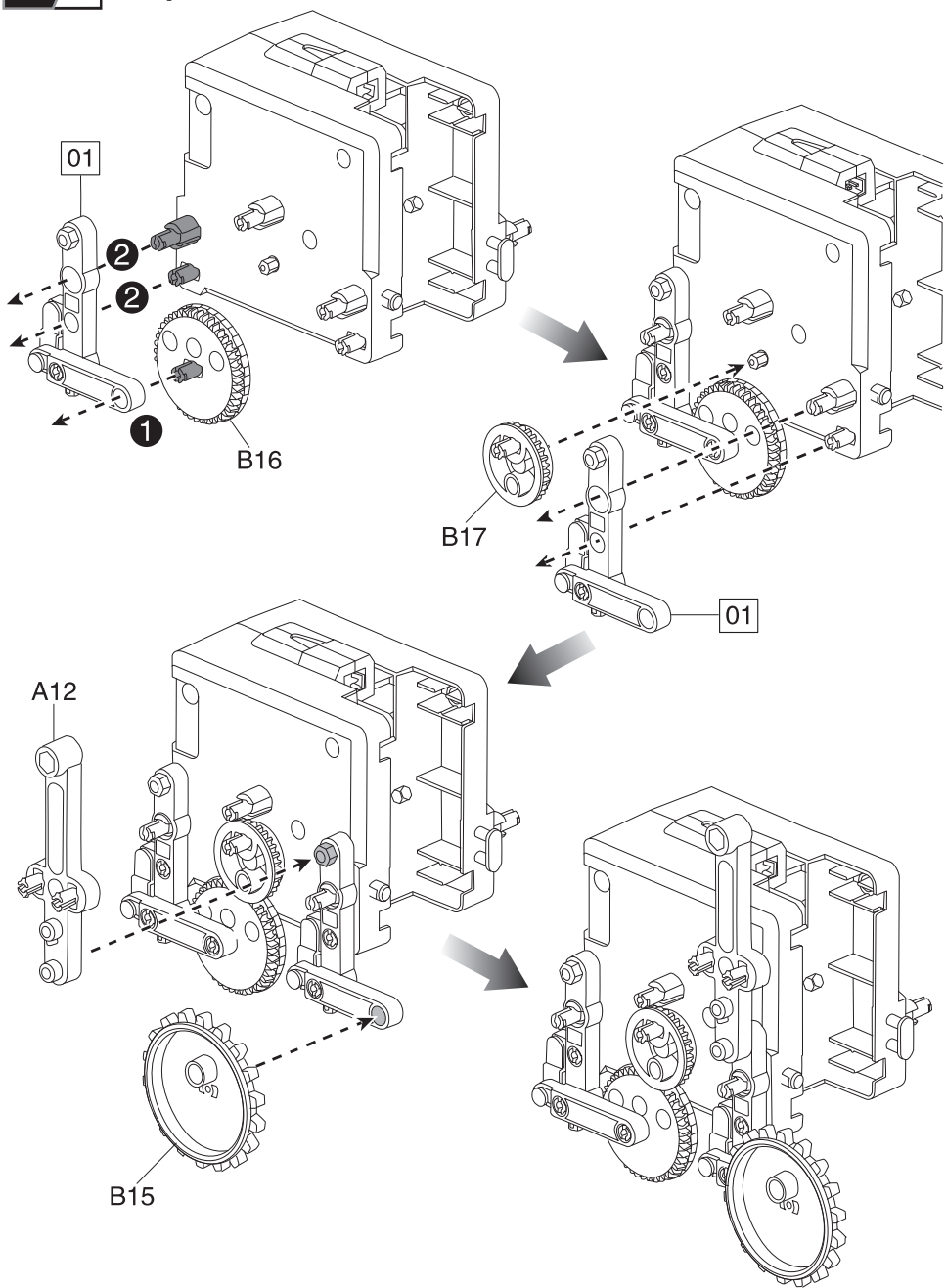
01 Сборка опорного рычага для левого колеса



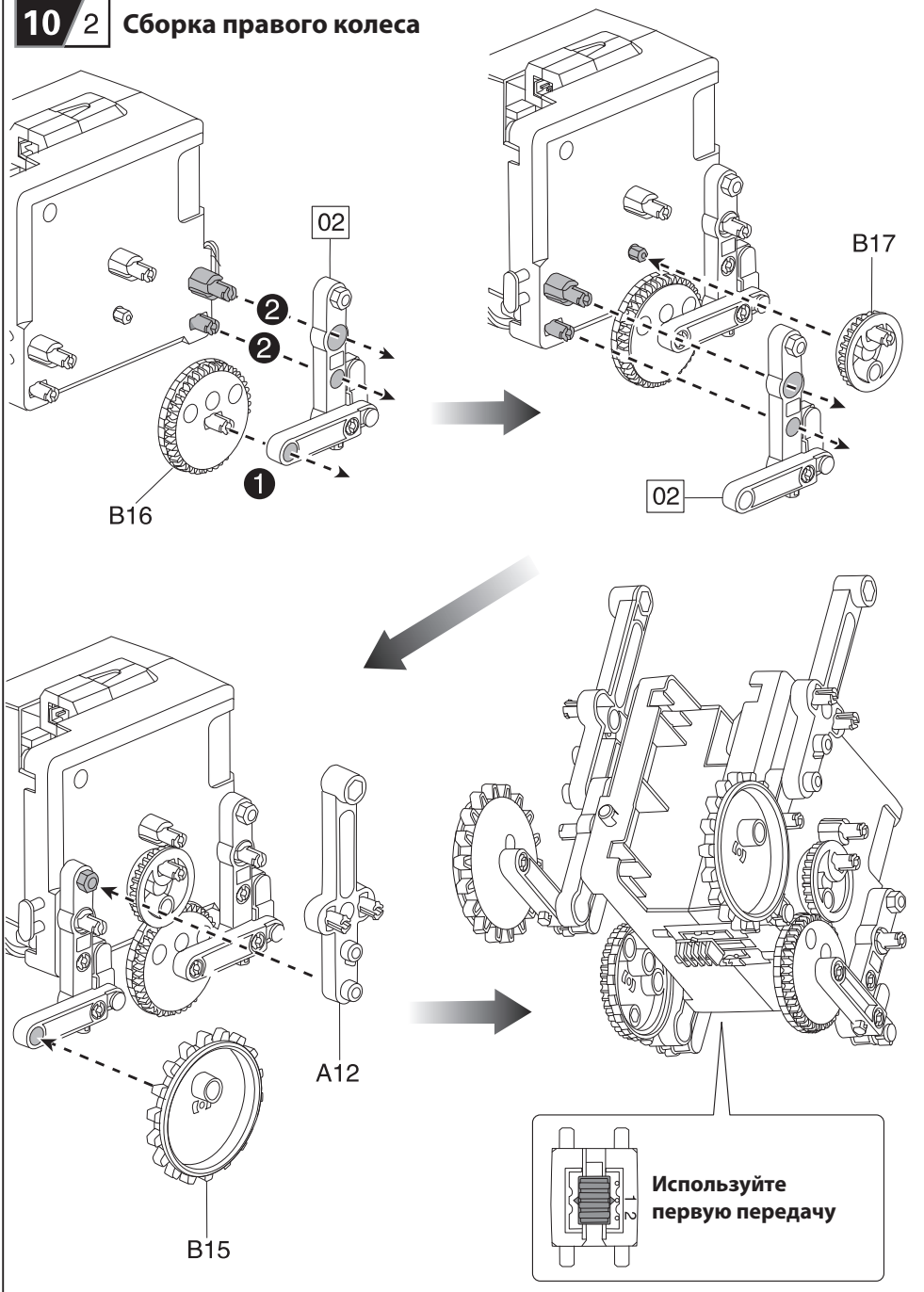
02 Сборка опорного рычага для правого колеса



10 1 Сборка левого колеса

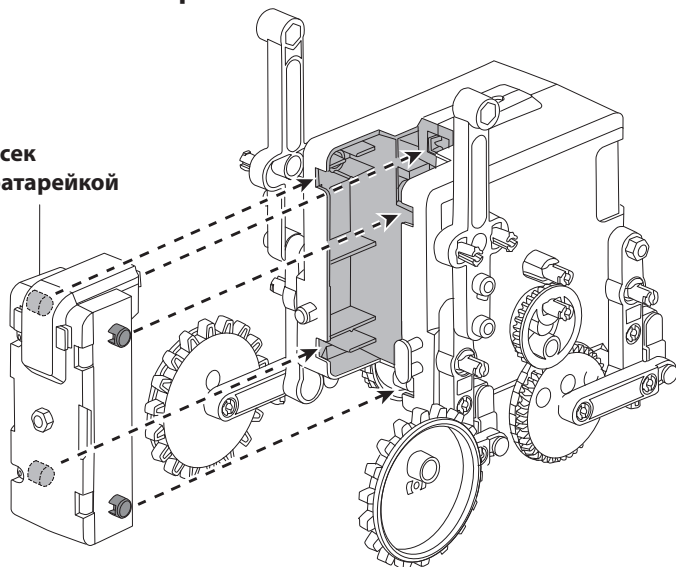


10 / 2 Сборка правого колеса

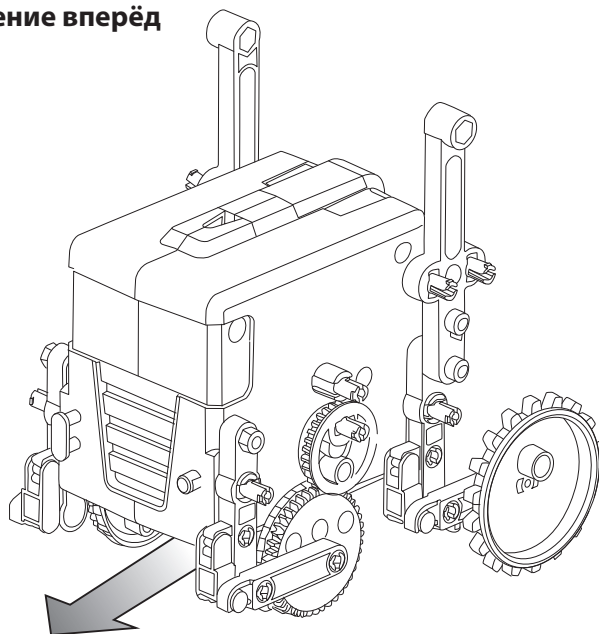


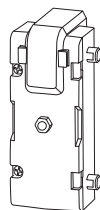
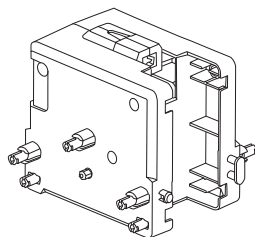
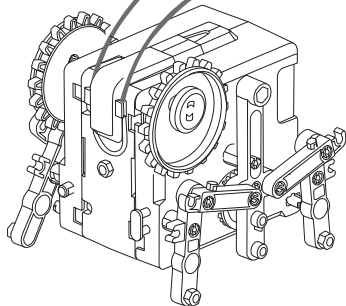
10 / 3 Вставьте батарейку

Отсек
с батарейкой



10 / 4 Движение вперёд

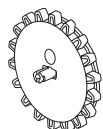




Аккумулятор

Отсек с
батарежкой

Необходимые детали:



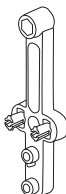
B15x2



B17x2



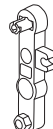
A9x2



A12x2



B4x2



B5x2

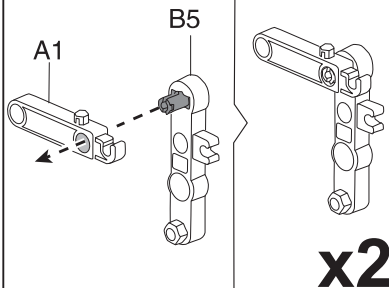


A1x4

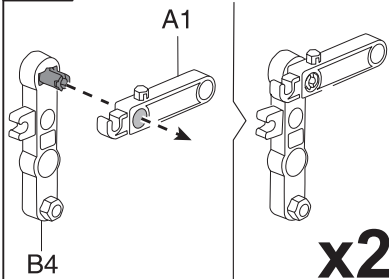


P4

01

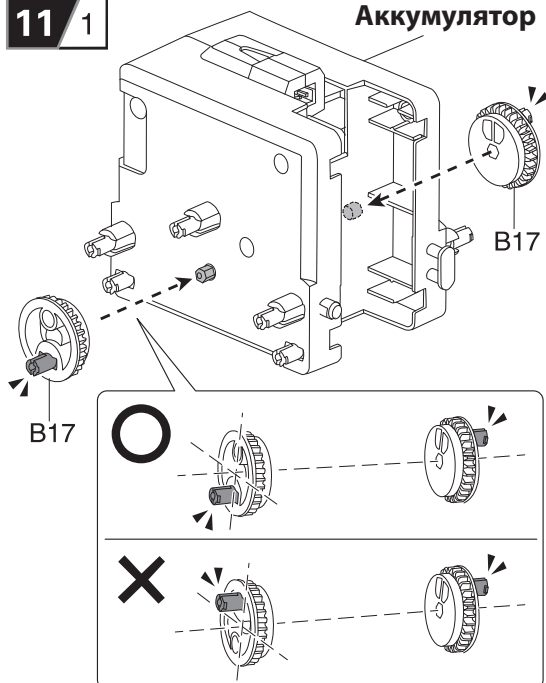


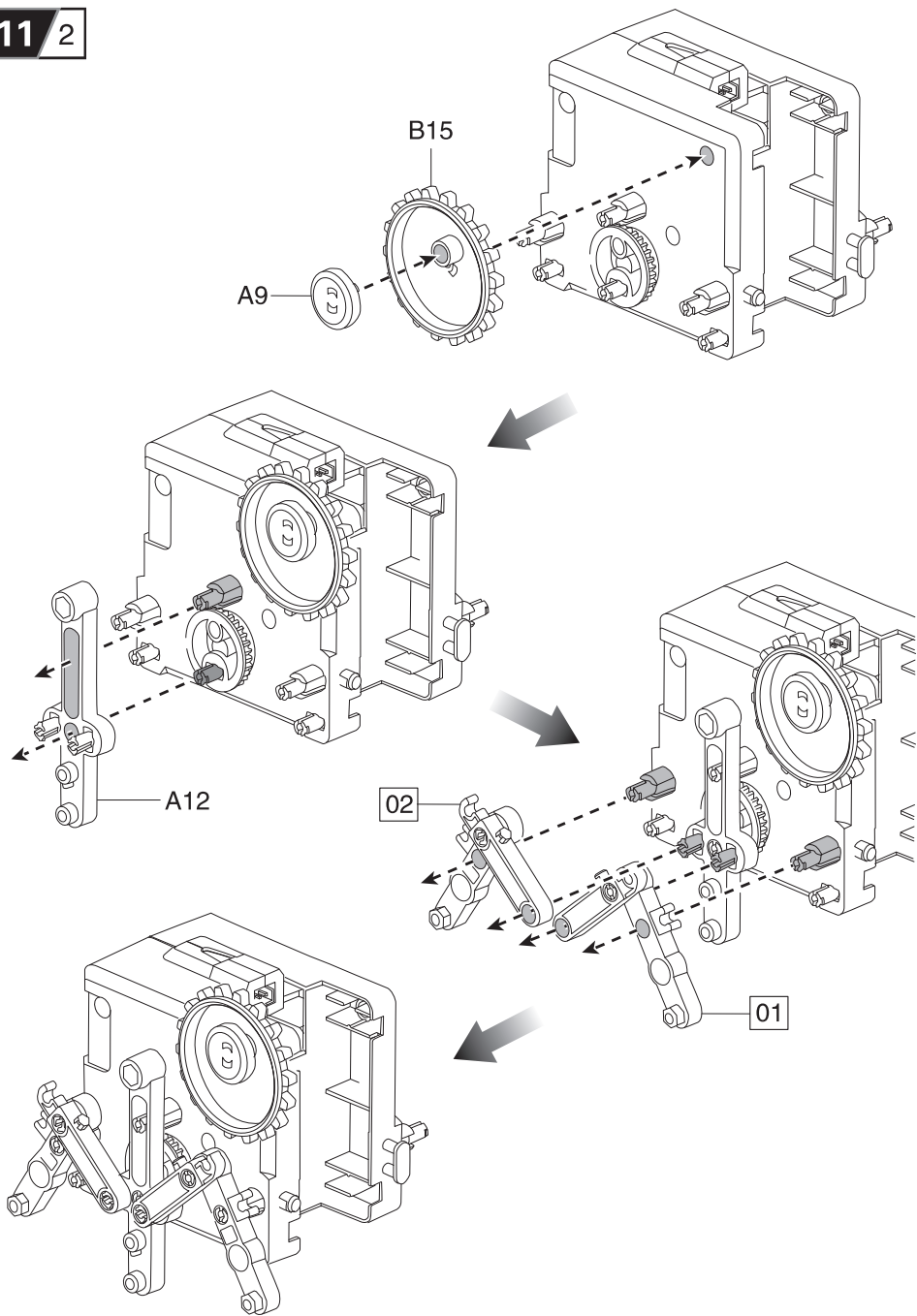
02

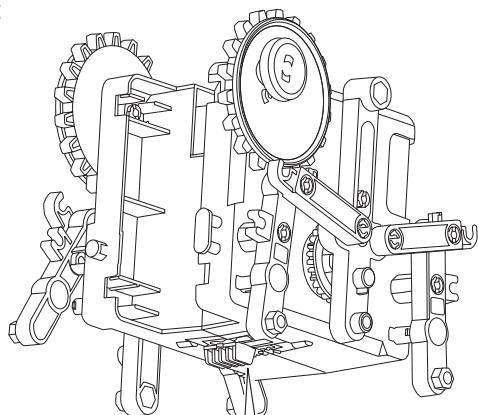
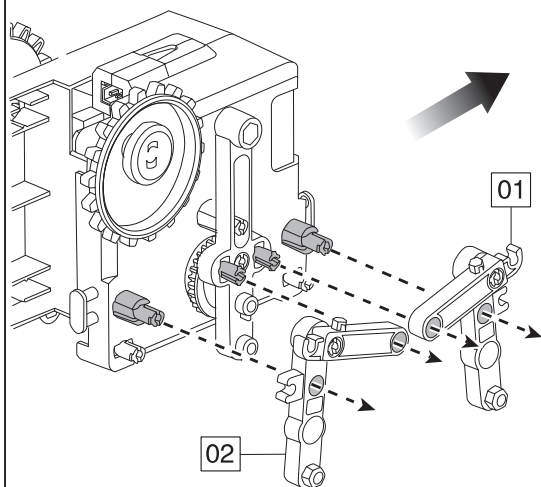
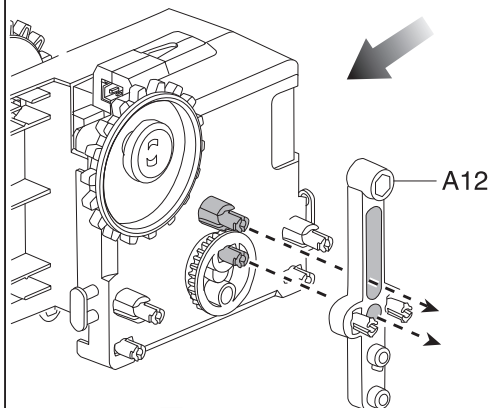
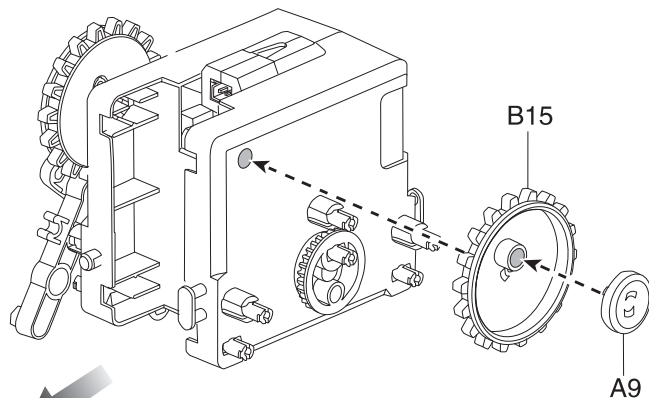


11 / 1

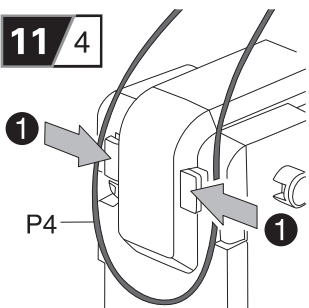
Аккумулятор







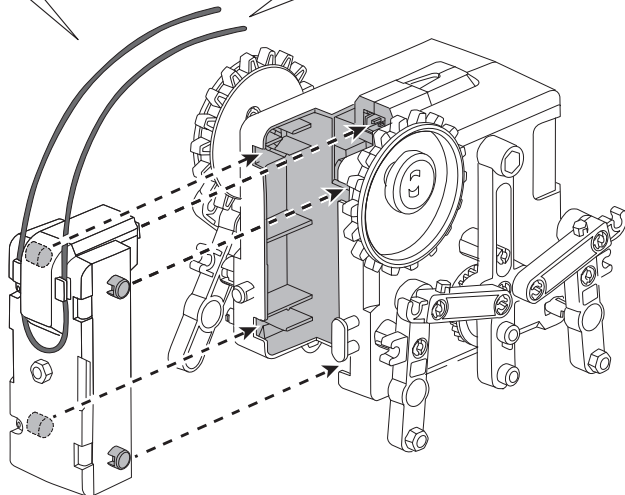
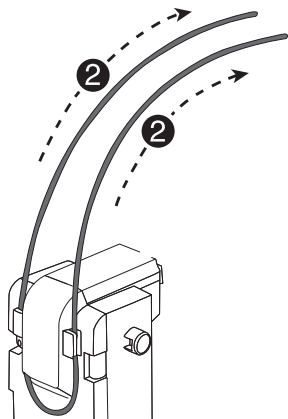
11 / 4



11 / 5

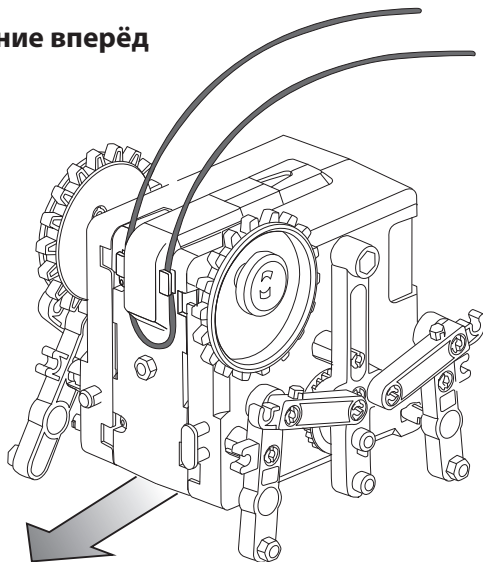


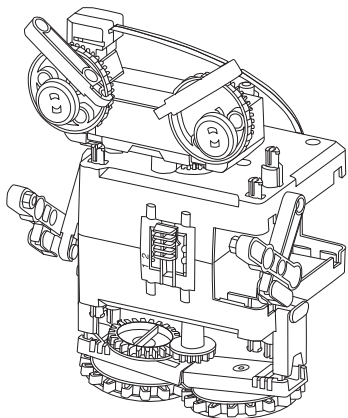
Провод не должен
быть пережат



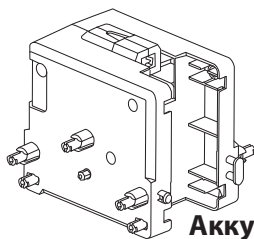
11 / 6

Движение вперёд

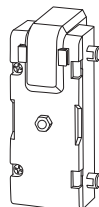




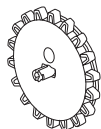
Отсек с батареей



Аккумулятор



Необходимые детали:



B15x2



B16x2



B17x1



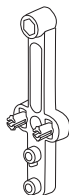
A9x2



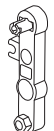
B14x1



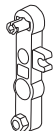
B7x1



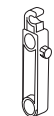
A12x1



B4x1



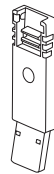
B5x1



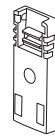
A1x4



A5x2



A10x1

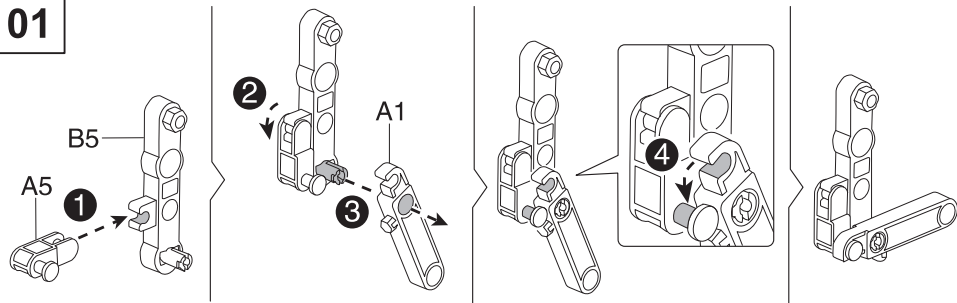


A7x1

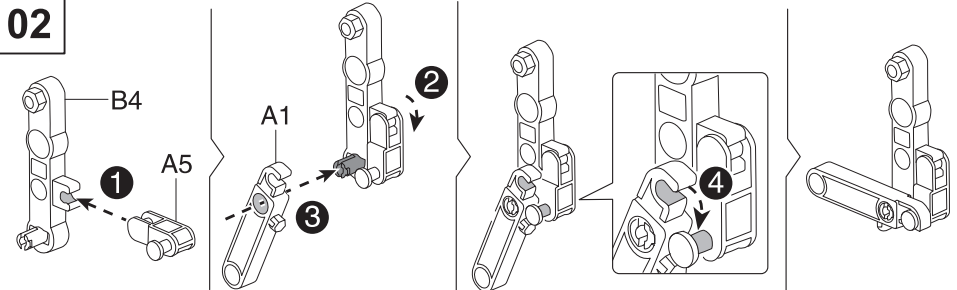


A13x2

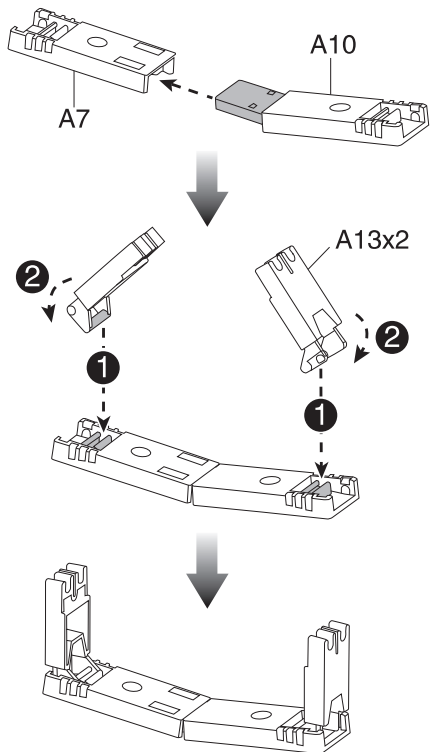
01



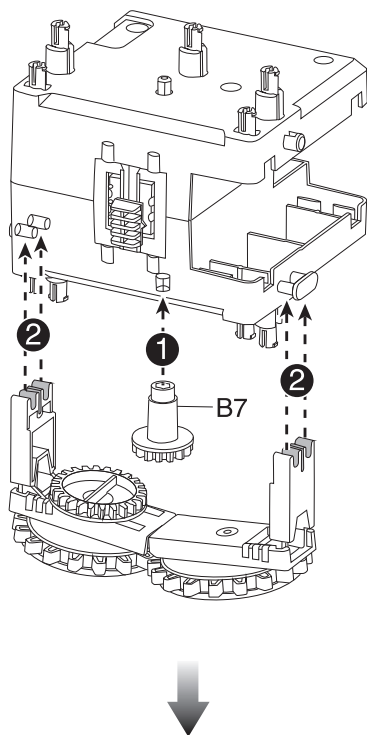
02



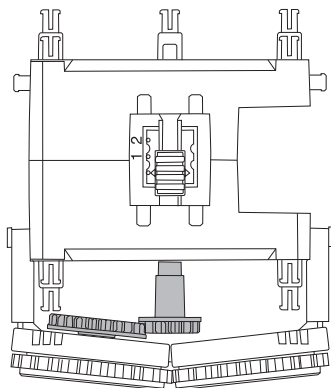
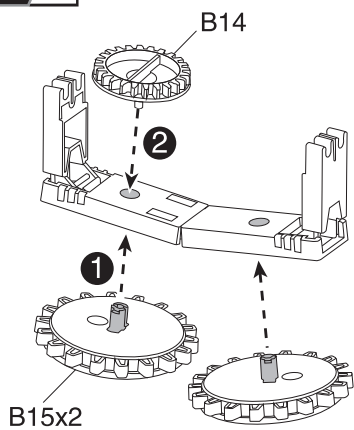
12 / 1



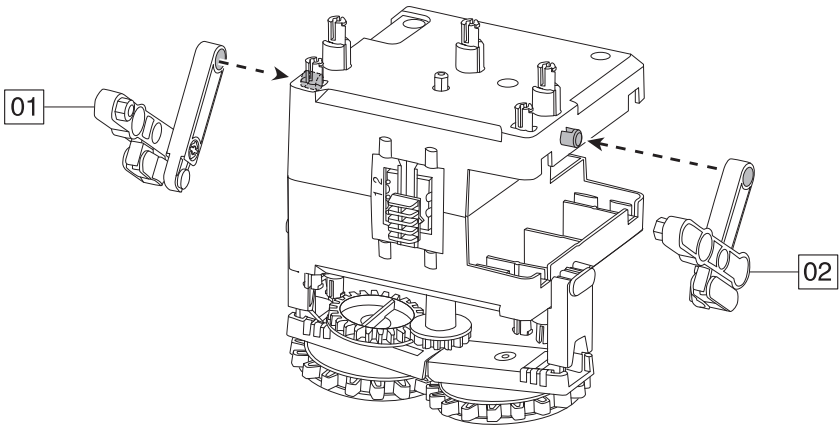
12 / 3



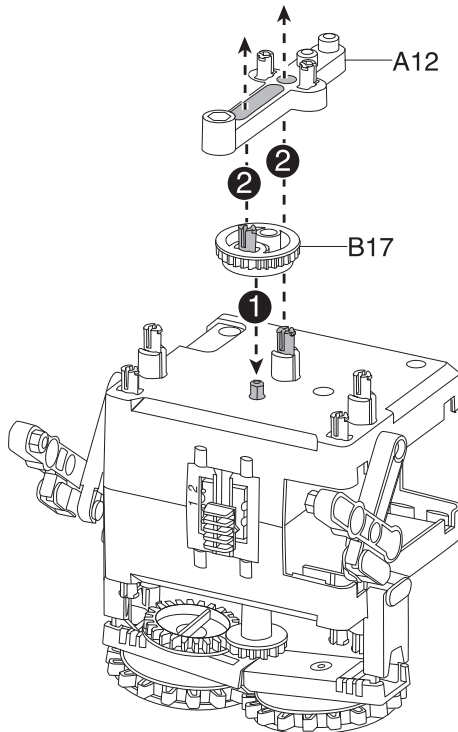
12 / 2



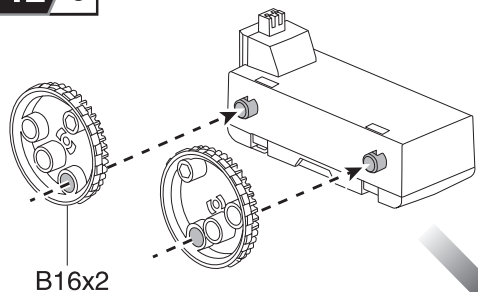
12 / 4



12 / 5

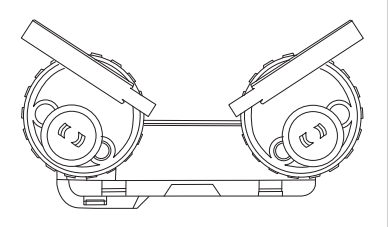


12 / 6



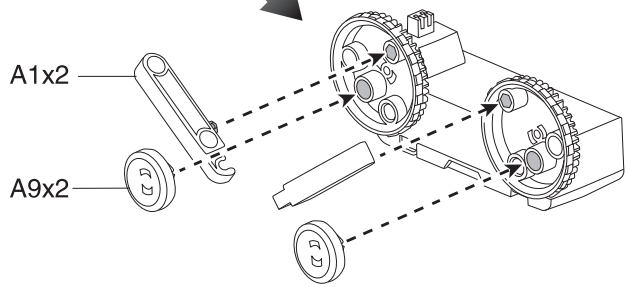
B16x2

Так выглядит готовый робот

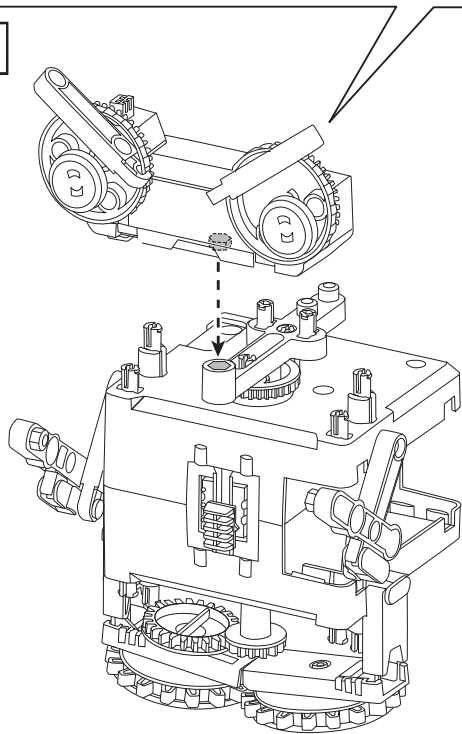


A1x2

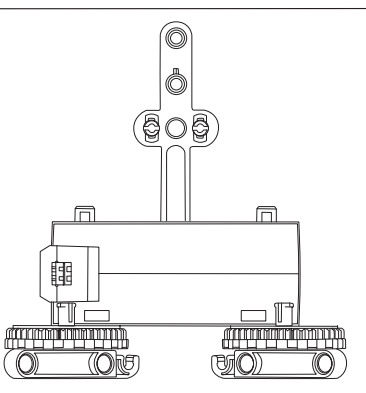
A9x2



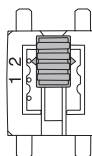
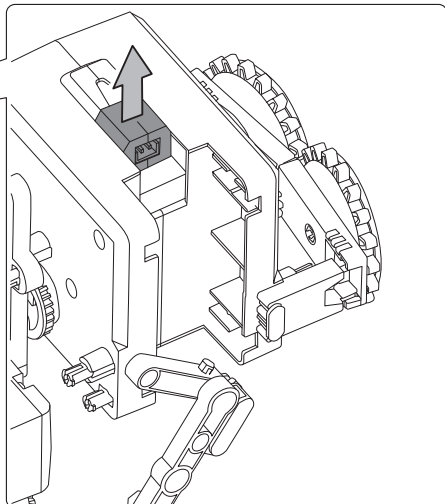
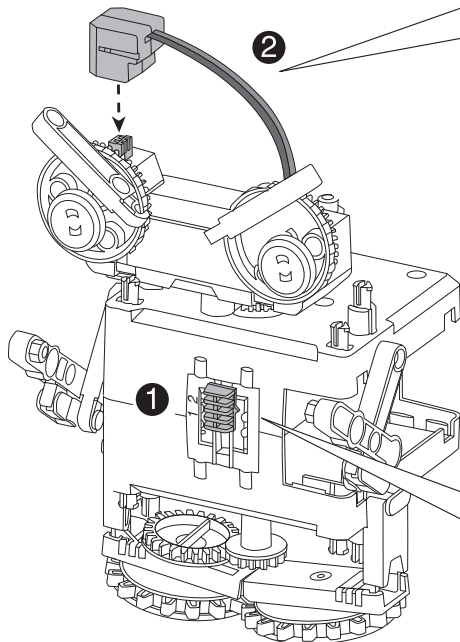
12 / 7



Готовая сборка (вид сверху)



12 / 8 Подключите провода



Используйте
вторую
передачу

12 / 9 Движение вперёд
с покачиваниями

