



СОВРИКИ

ПРОГРЕССИВНЫЕ ТЕХНОЛОГИИ

ИНСТРУКЦИЯ



СОБЕРИ
6 РАЗНЫХ
РОБОТОВ **6 в 1**

СИГВЕЙ-РОБОТ

8+

Сигвей-робот 6 в 1

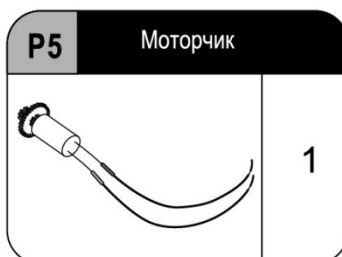
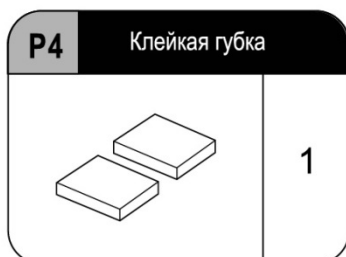
Введение

«Сигвей-робот 6 в 1» – это инновационная игрушка, работающая на солнечной энергии, которая может трансформироваться в шесть различных модулей!
Игрушки, работающие от солнечной энергии, в особенности те, которые детям предстоит собрать самостоятельно, – это идеальный вариант для творческого и активного обучения ребёнка. «Сигвей-робот» позволит детям, соединяя между собой детали (инструменты не потребуются), создать шесть различных моделей: робота, самокат, ветряк, самолёт, вертолёт и катамаран. Каждая модель работает от солнечной мини-панели либо галогенной лампы (в помещении) – и игрушка буквально оживает на ваших глазах!
Играя с собственноручно собранной игрушкой, дети не только познакомятся с принципом работы на солнечной энергии, но и получают огромное удовольствие!

Вам понадобятся:



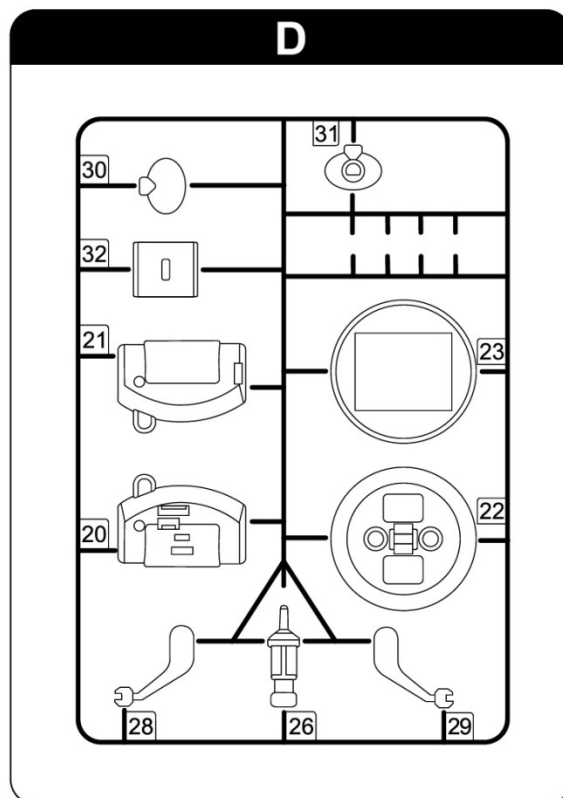
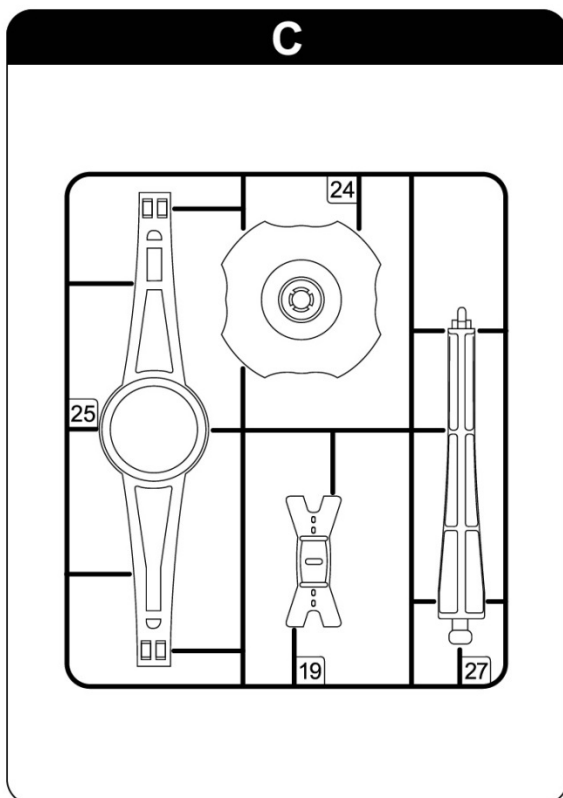
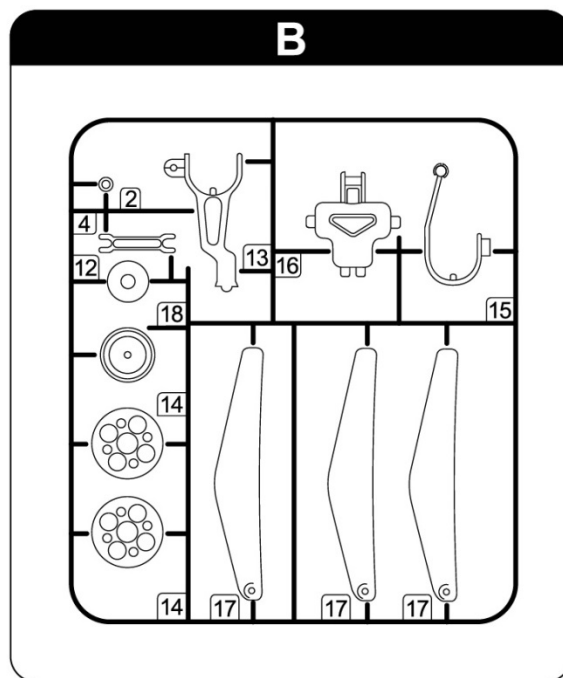
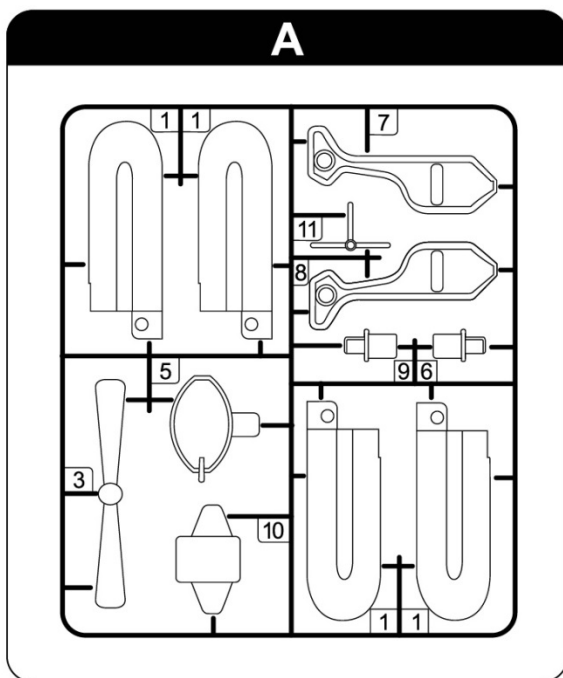
Механические детали:





Пластиковые детали:

Вырежьте пластиковые детали в указанной последовательности.



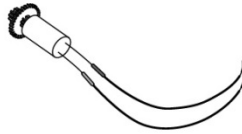


Сборка редуктора А

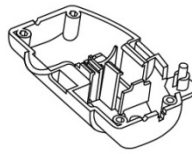
Необходимые детали



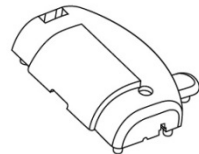
P3



P5

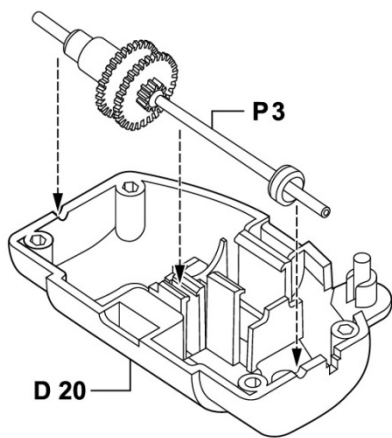


D 20

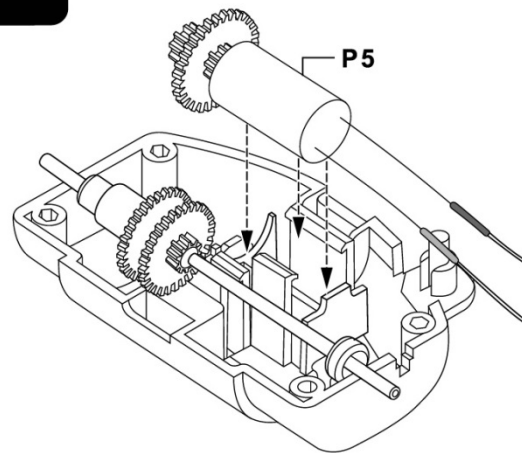


D 21

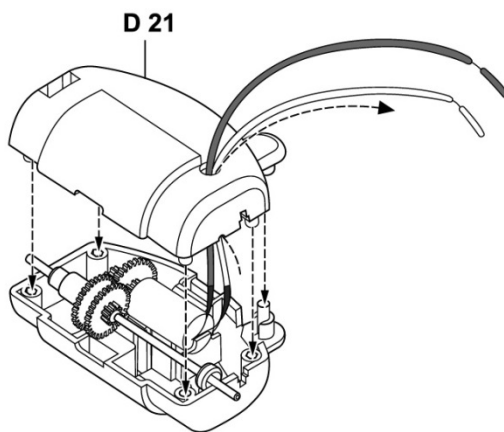
1



2

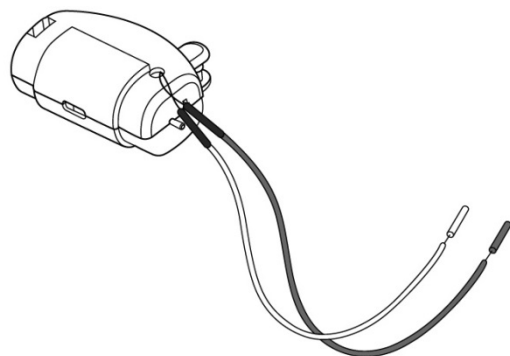


3



4

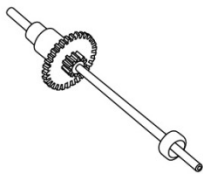
Готово!



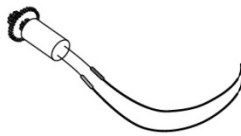


Сборка редуктора В

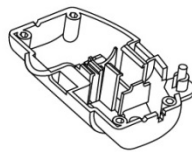
Необходимые детали



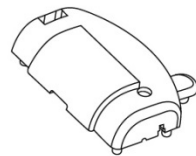
P2



P5

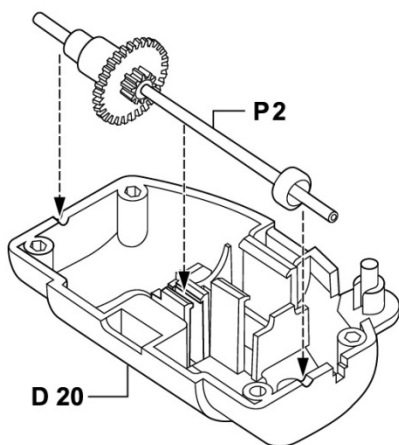


D 20

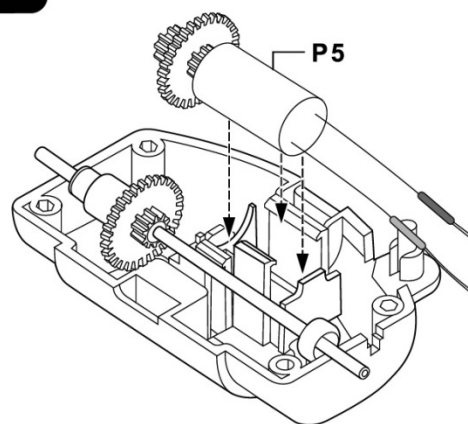


D 21

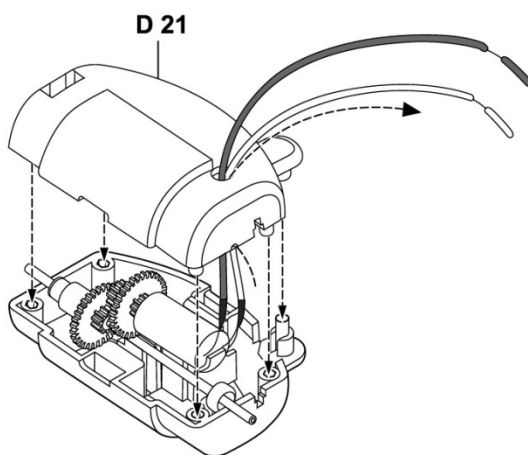
1



2

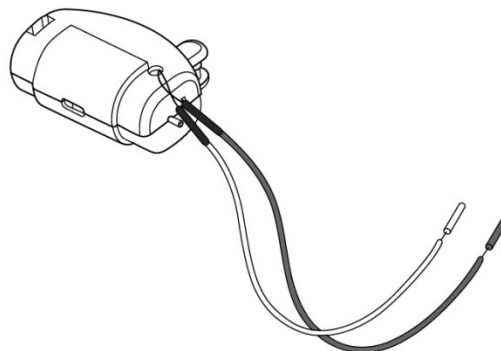



3



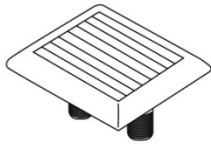
4

ГОТОВО!

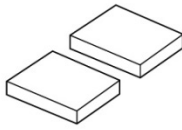


 Сборка солнечной батареи

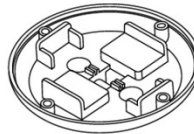
Необходимые детали



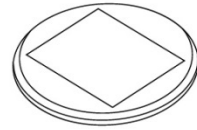
P1



P4

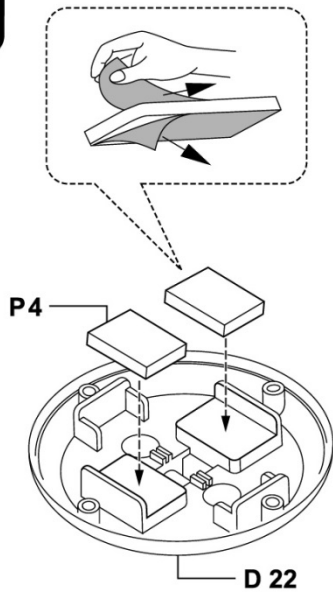


D 22

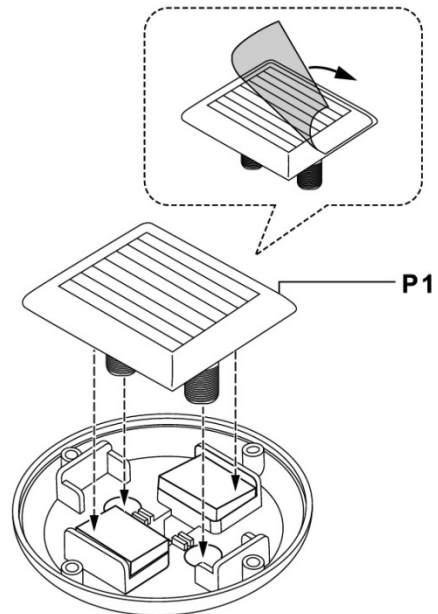


D 23

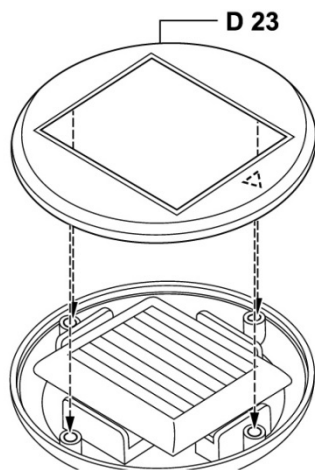
1




2



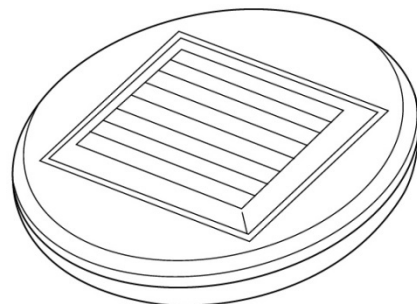
3



 Установите, как показано треугольником

4

Готово!



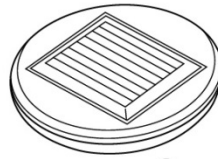


Сборка солнечного модуля

Необходимые детали



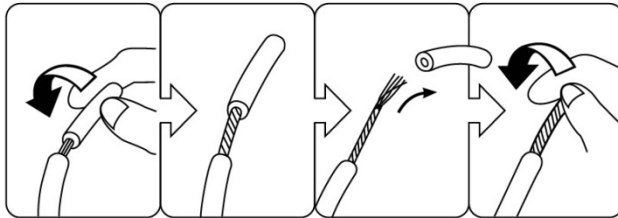
Редуктор



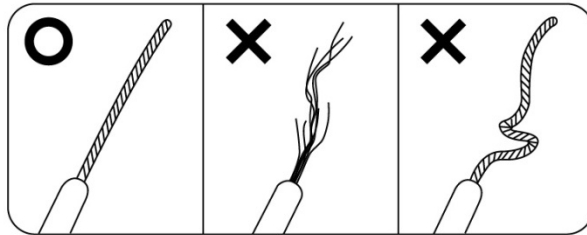
Солнечная батарея

1

Оголите и закрутите конец провода



2

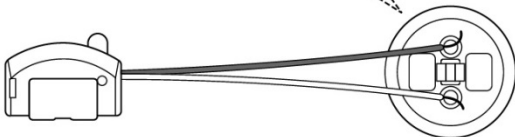
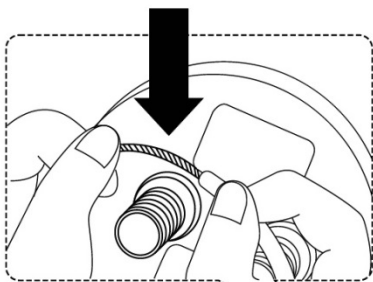


3

Редуктор

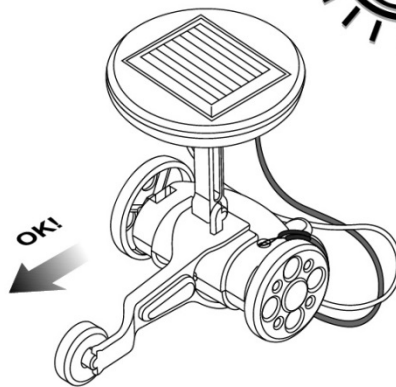
Соедините

Солнечная батарея



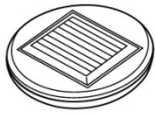
4

Готово!



Робот

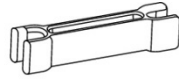
Необходимые детали



Солнечная батарея



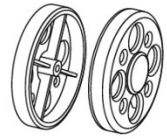
Редуктор А



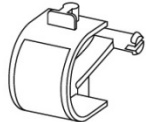
В 4



В 12



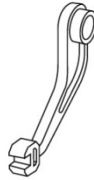
В 14



В 15



В 16



Д 29



Д 28

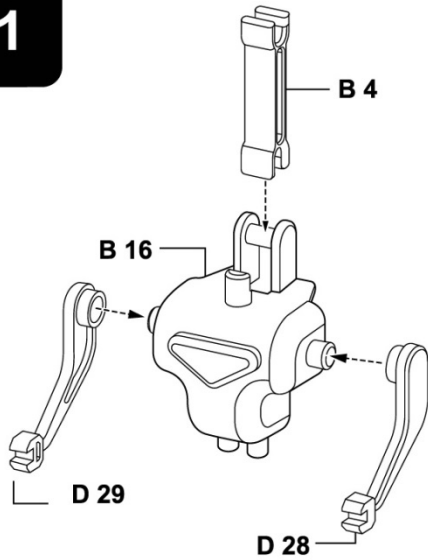


Д 30

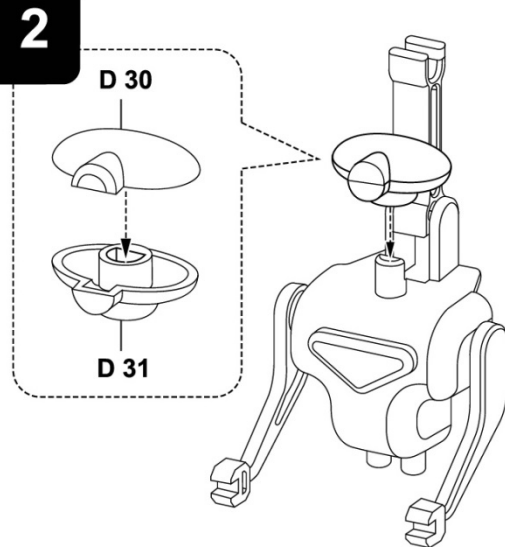


Д 31

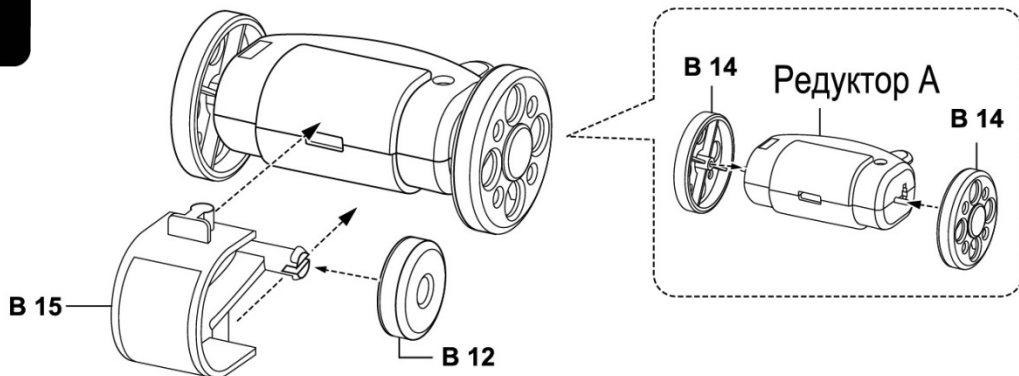
1



2

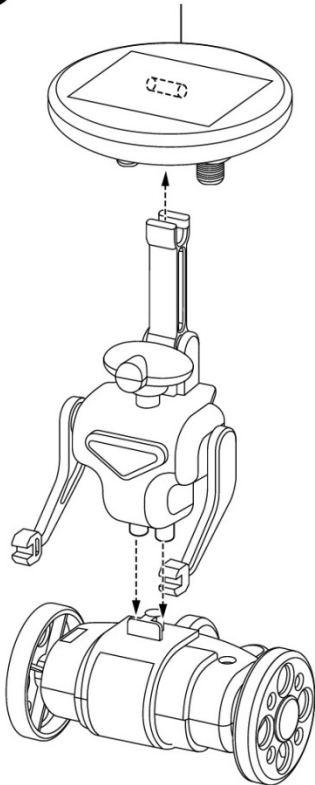


3



4

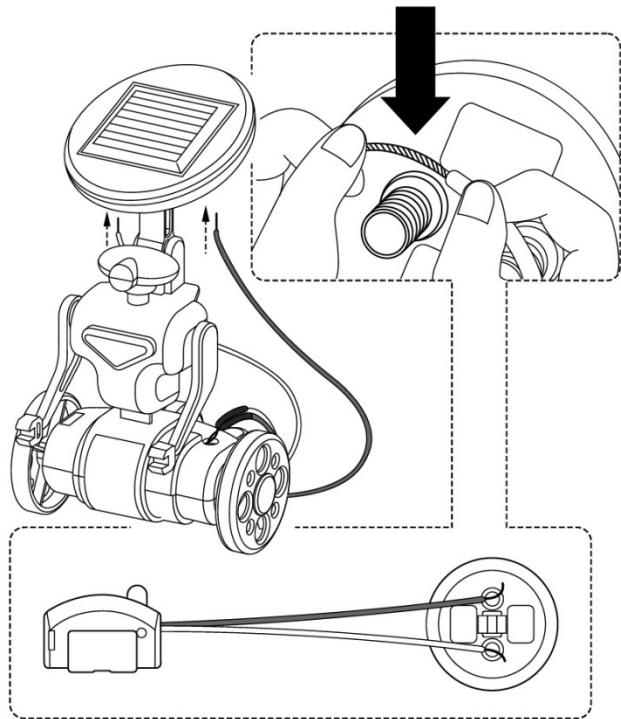
Солнечная батарея

**5**

Солнечная батарея

Соедините

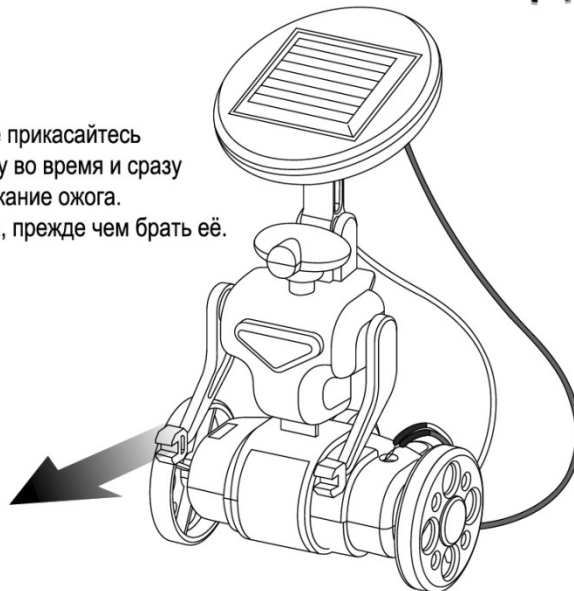
Редуктор

**6**

Готово!

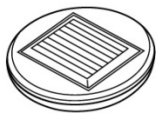
**⚠ ВНИМАНИЕ!**

Долго находясь на солнце, игрушка может нагреваться! Не прикасайтесь к солнечной панели и редуктору во время и сразу после работы игрушки во избежание ожога. Убедитесь, что игрушка остыла, прежде чем брать её.



Самокат

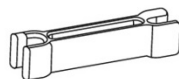
Необходимые детали



Солнечная батарея



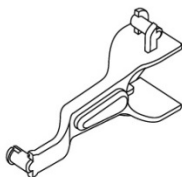
Редуктор А



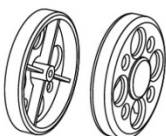
В 4



В 12

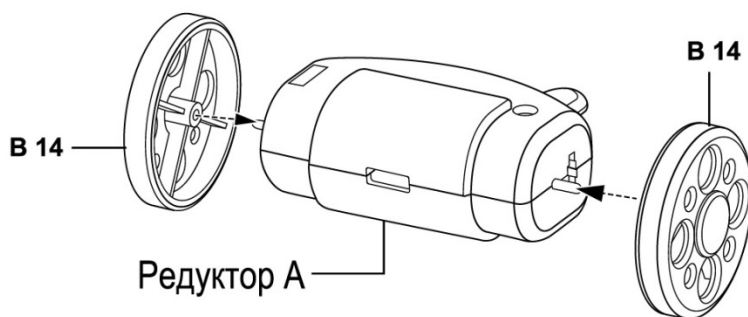


В 13

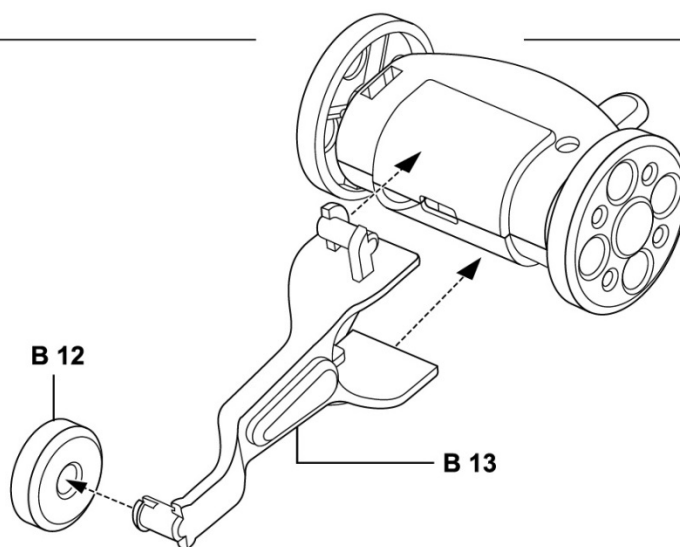


В 14

1

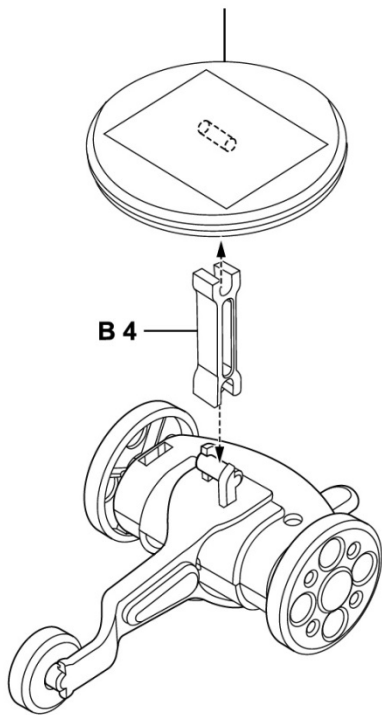


2



3

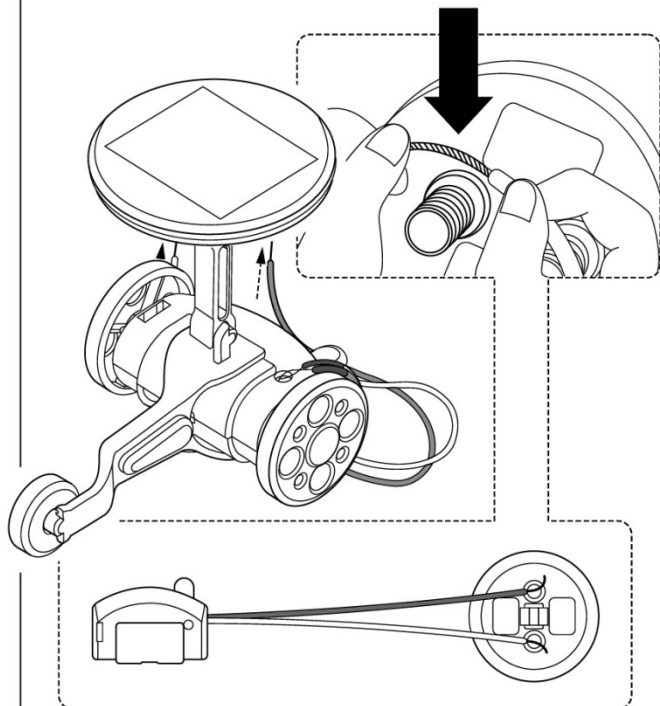
Солнечная батарея

**4**

Редуктор

Соедините

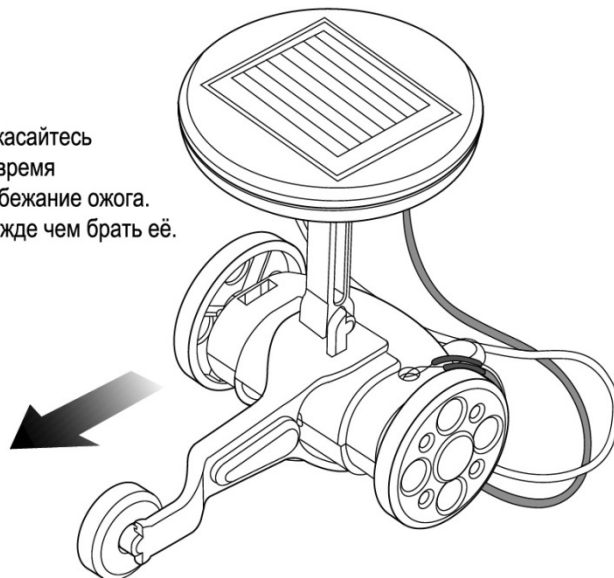
Солнечная батарея

**5**

Готово!

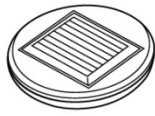
**⚠ ВНИМАНИЕ!**

Долго находясь на солнце, игрушка может нагреваться! Не прикасайтесь к солнечной панели и редуктору во время и сразу после работы игрушки во избежание ожога. Убедитесь, что игрушка остыла, прежде чем брать её.



Ветряк

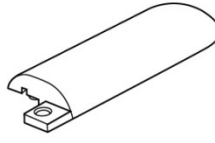
Необходимые детали



Солнечная батарея



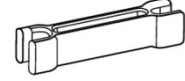
Редуктор В



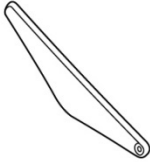
A 1 x 4



B 2



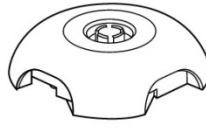
B 4



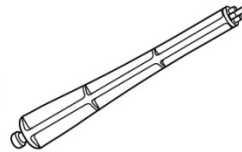
B 17 x 3



B 18



C 24

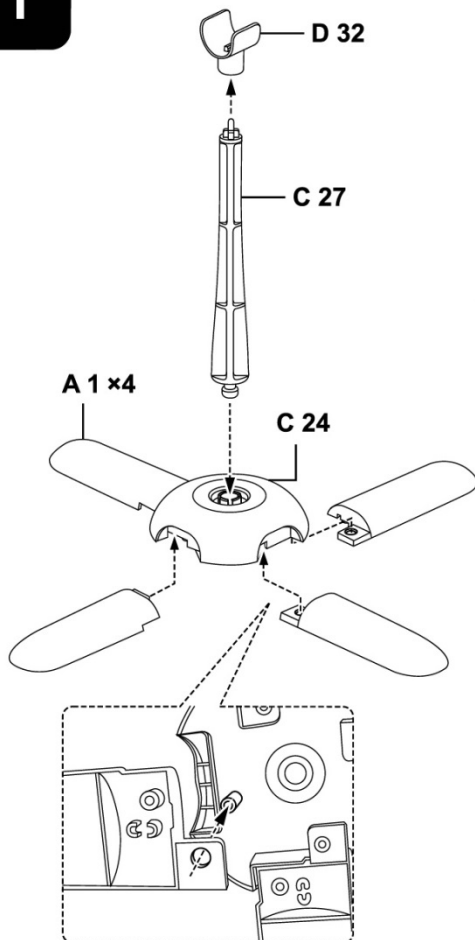


C 27

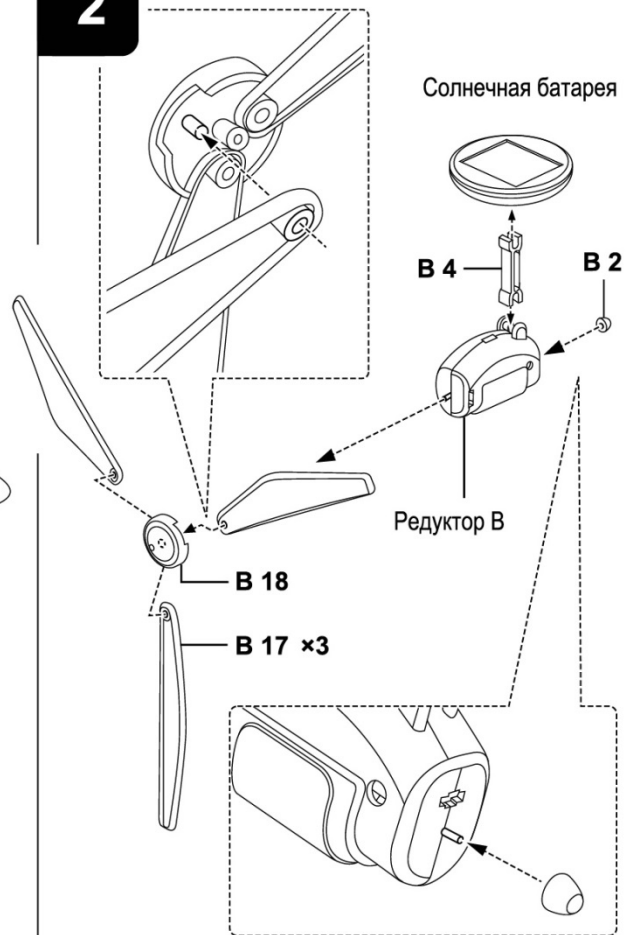


D 32

1



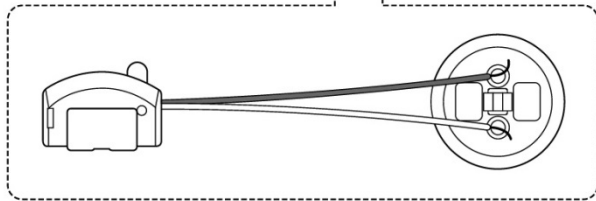
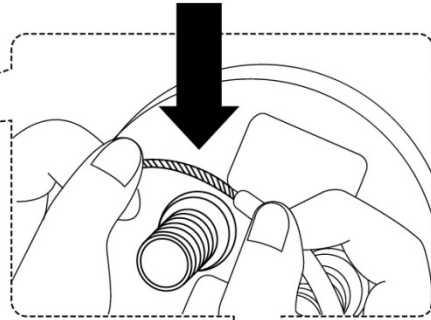
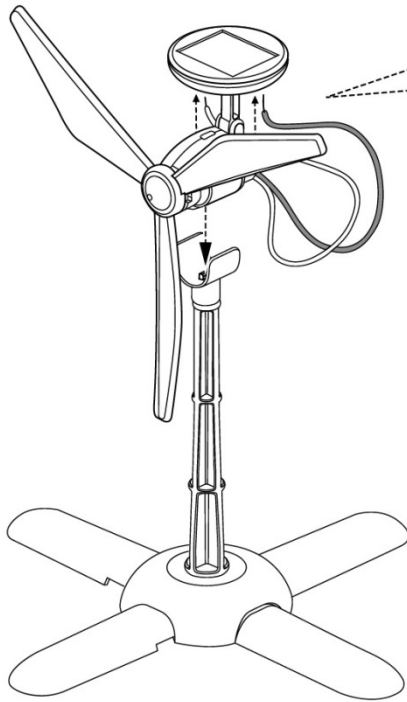
2



3

Редуктор

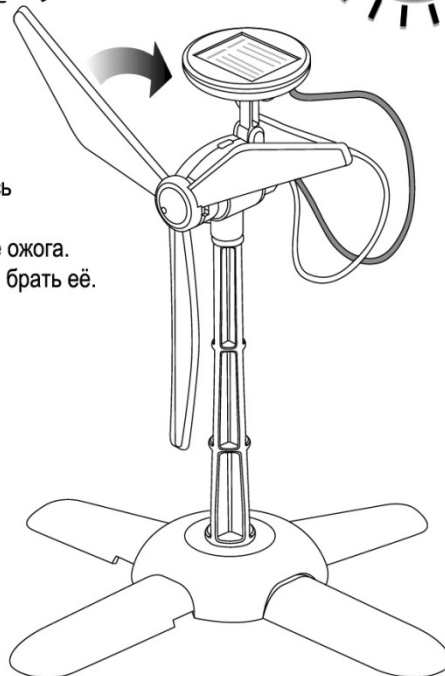
Соедините

Солнечная
батарея**4**

Готово!

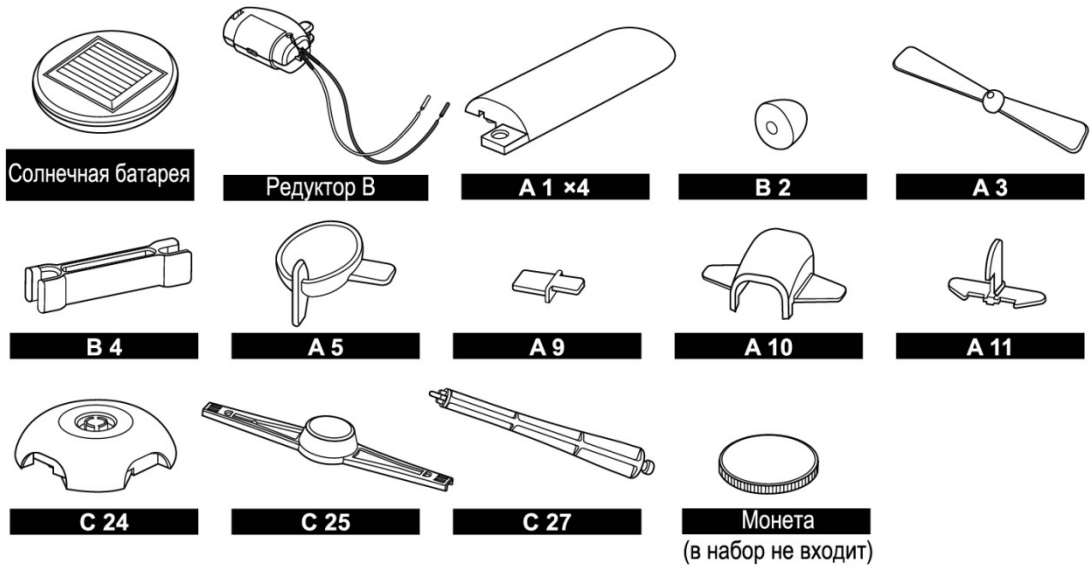
⚠ ВНИМАНИЕ!

Долго находясь на солнце, игрушка может нагреваться! Не прикасайтесь к солнечной панели и редуктору во время и сразу после работы игрушки во избежание ожога. Убедитесь, что игрушка остыла, прежде чем брать её.

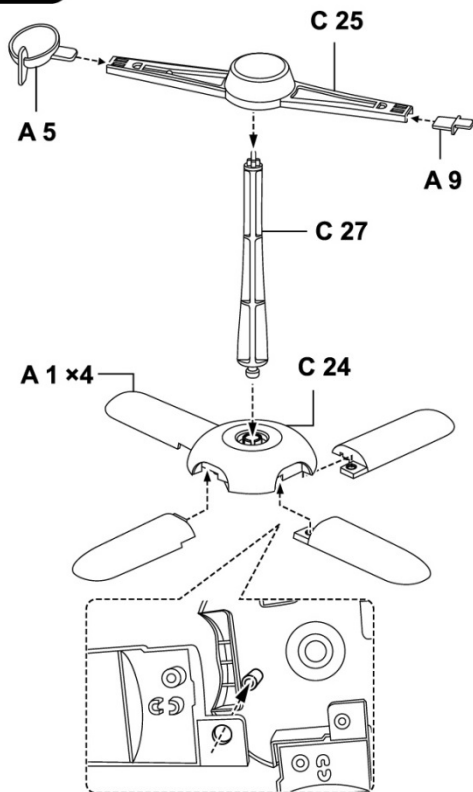


Самолёт

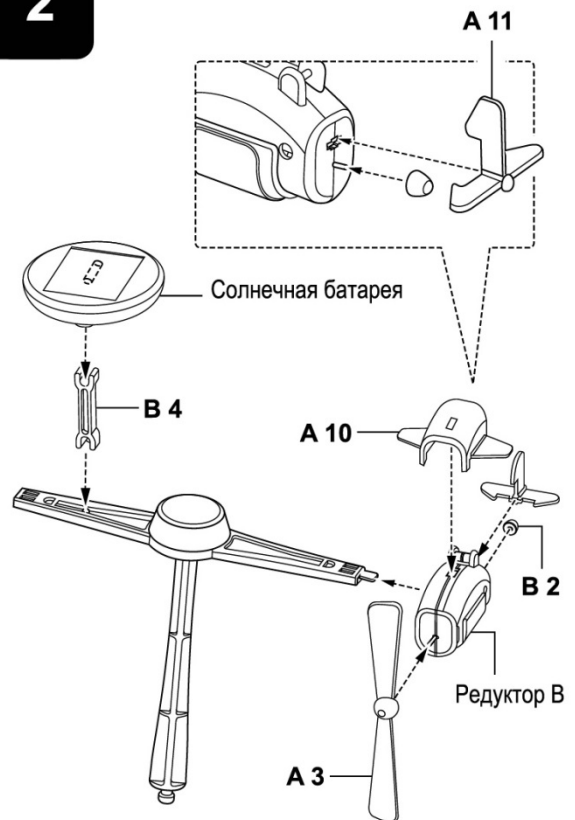
Необходимые детали



1



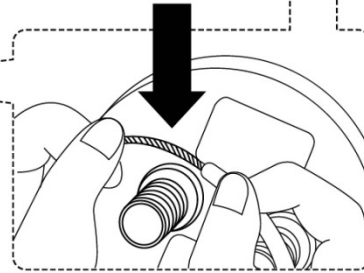
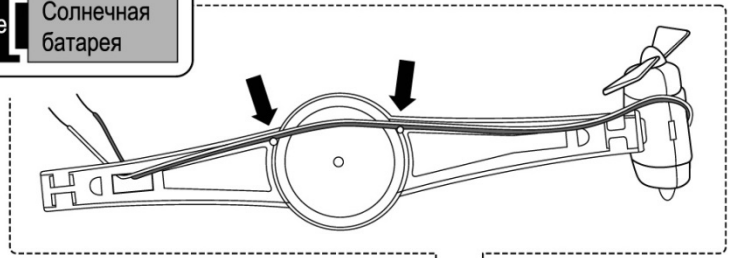
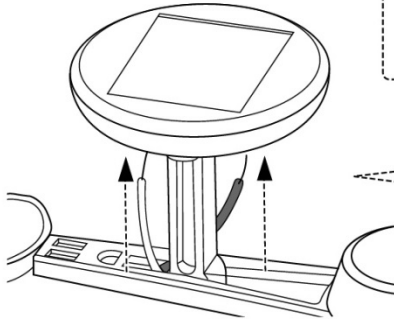
2



3

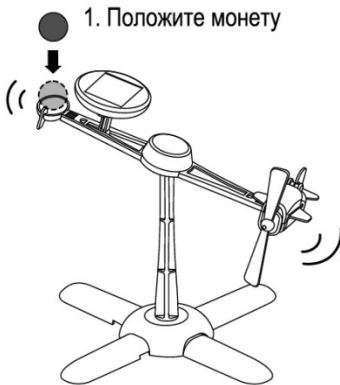
Редуктор

Соедините

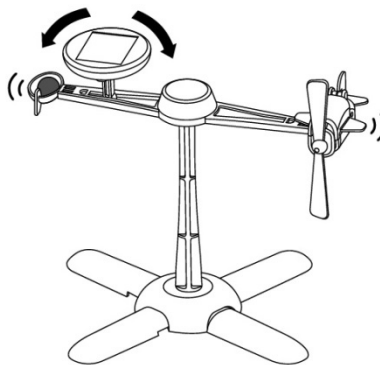
Солнечная
батарея**4**

Как играть

1. Положите монету



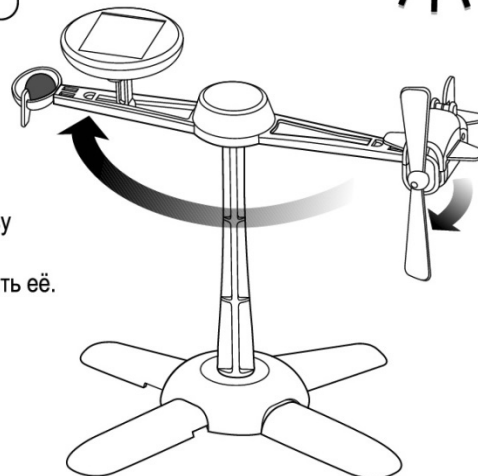
2. Отрегулируйте солнечную батарею, чтобы сбалансировать равновесие

**5**

Готово!

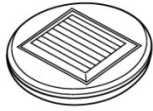
⚠ ВНИМАНИЕ!

Долго находясь на солнце, игрушка может нагреваться! Не прикасайтесь к солнечной панели и редуктору во время и сразу после работы игрушки во избежание ожога. Убедитесь, что игрушка остыла, прежде чем брать её.



Вертолёт

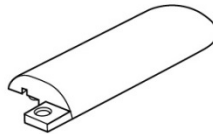
Необходимые детали



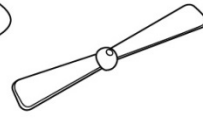
Солнечная батарея



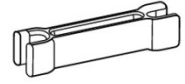
Редуктор В



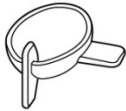
A 1 ×4



A 3



B 4



A 5



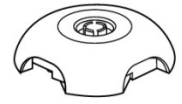
A 6



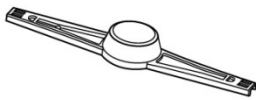
A 7



A 8



C 24



C 25



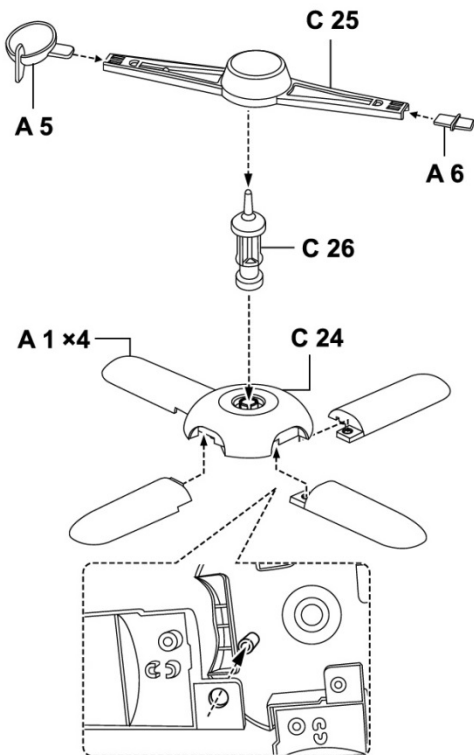
C 26



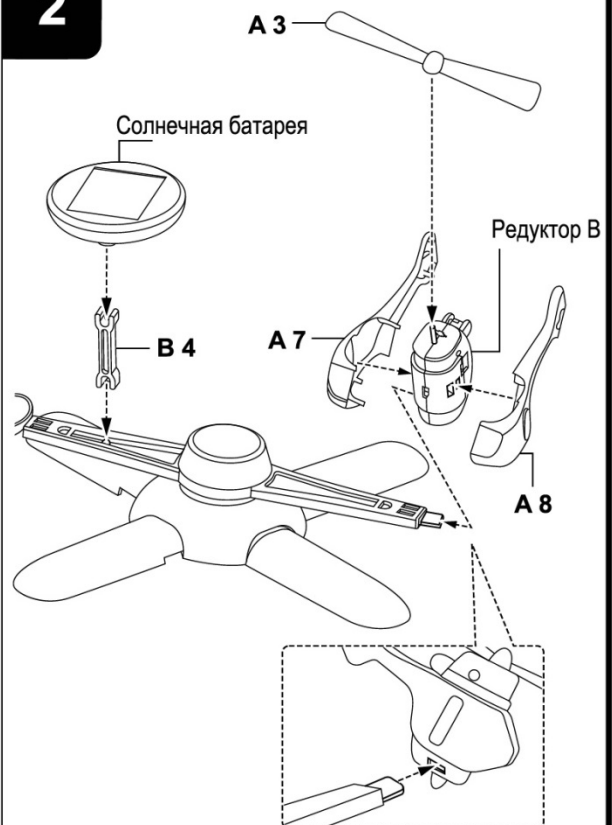
Монета

(в набор не входит)

1



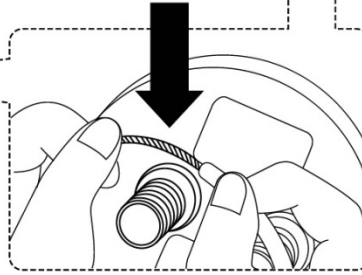
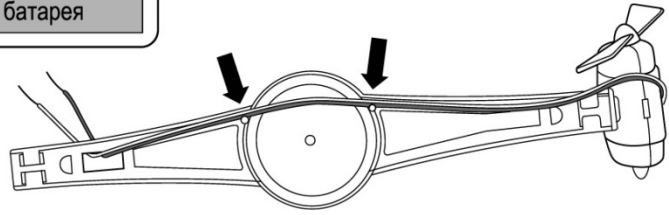
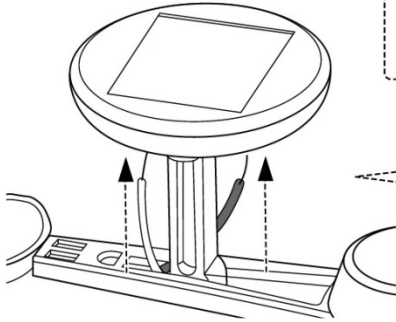
2



3

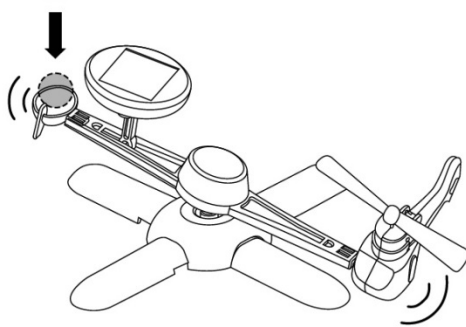
Редуктор

Соедините

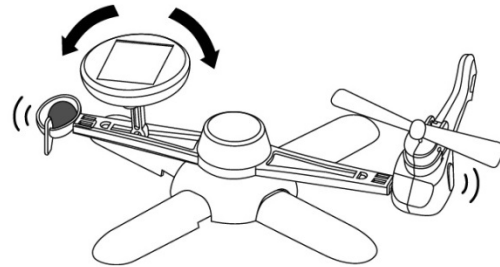
Солнечная
батарея**4**

Как играть

● 1. Положите монету



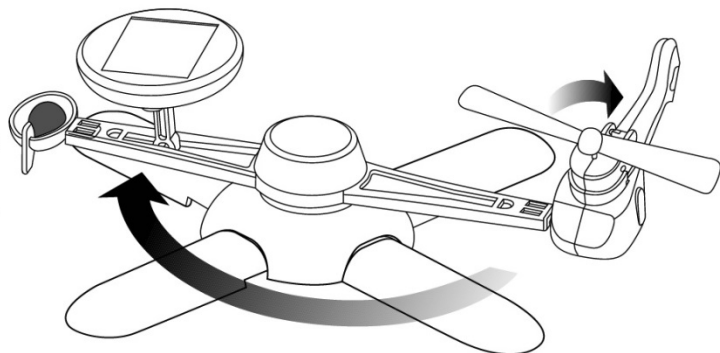
2. Отрегулируйте солнечную батарею, чтобы сбалансировать равновесие

**5**

Готово!

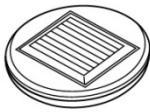
⚠ ВНИМАНИЕ!

Долго находясь на солнце, игрушка может нагреваться! Не прикасайтесь к солнечной панели и редуктору во время и сразу после работы игрушки во избежание ожога. Убедитесь, что игрушка остыла, прежде чем брать её.



Катамаран

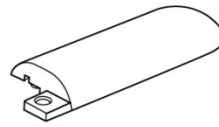
Необходимые детали



Солнечная батарея



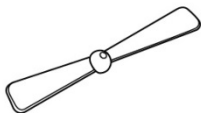
Редуктор В



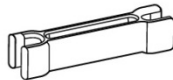
А 1 × 4



С 19



А 3

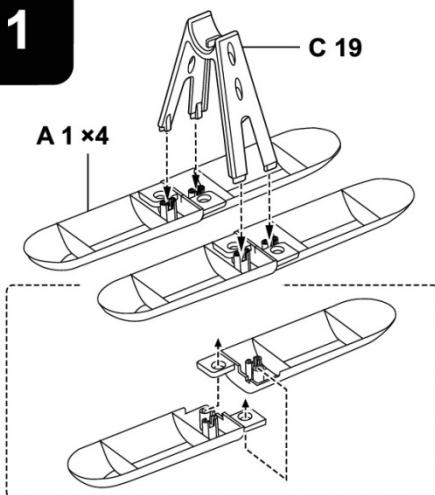


В 4



В 2

1

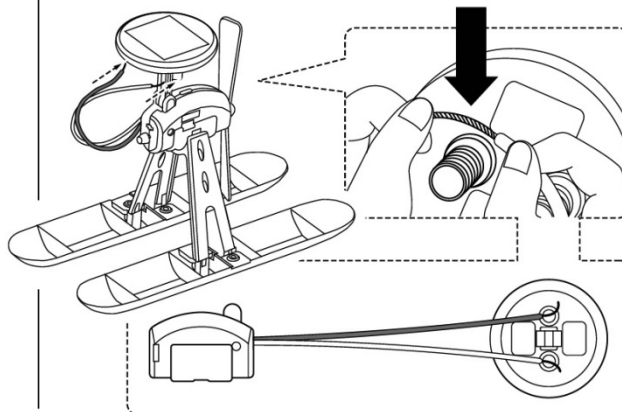


3

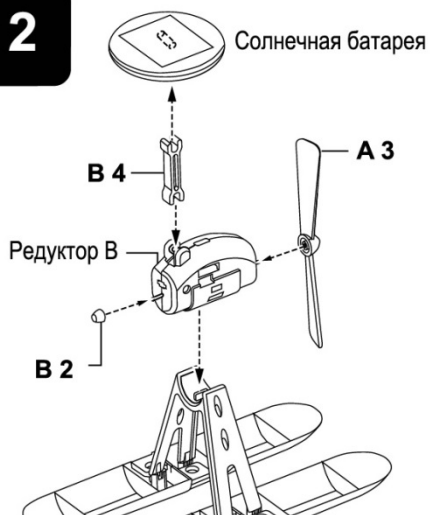
Редуктор

Соедините

Солнечная батарея



2

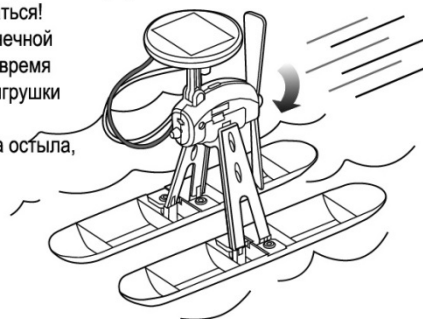


4

ГОТОВО!

ВНИМАНИЕ!

Долго находясь на солнце, игрушка может нагреваться! Не прикасайтесь к солнечной панели и редуктору во время и сразу после работы игрушки во избежание ожога. Убедитесь, что игрушка остыла, прежде чем брать её.





Пришло время повеселиться!



1. Играйте на улице под прямыми солнечными лучами.
Лучше всего игрушка будет работать в солнечный день.
2. Для игры дома используйте галогенную лампу мощностью от 100 Вт.
Игрушка не будет работать в пасмурный день, в тени, под непрямыми солнечными лучами или под флуоресцентной лампой.

СВРЯЖИ
ПРОГРЕССИВНЫЕ ТЕХНОЛОГИИ



СИГВЕЙ-РОБОТ



EAC

SL-0080



ЕЩЕ БОЛЬШЕ ВЫБОРА НА WWW.SIMA-LAND.RU