

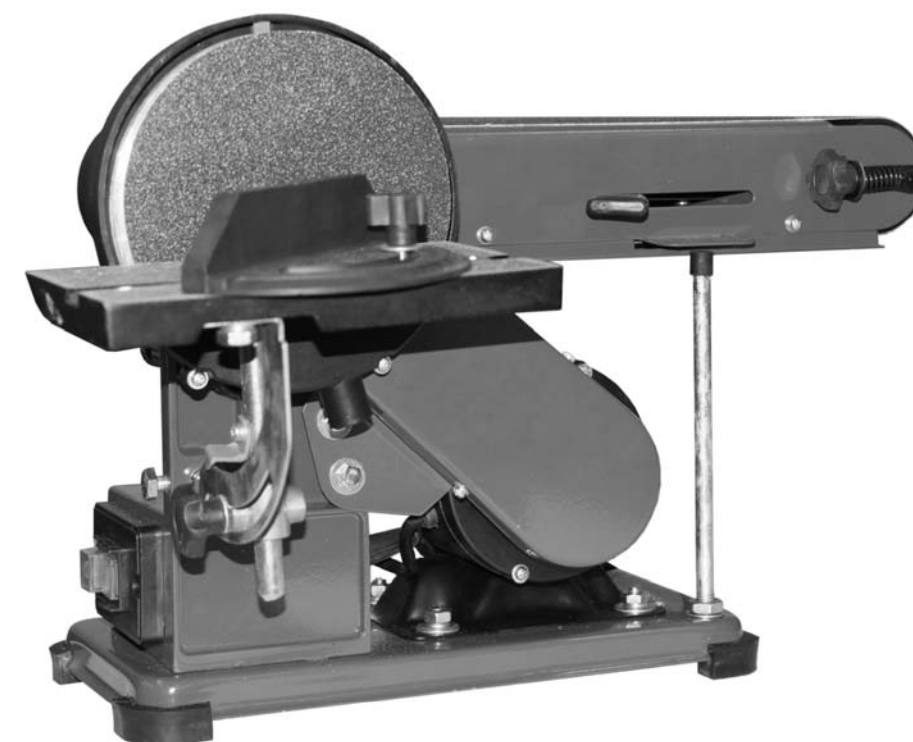


КОРВЕТ 51Л

ООО "ЭНКОР-Инструмент-Воронеж"

МАШИНА ШЛИФОВАЛЬНАЯ

РУКОВОДСТВО ПО ЭКСПЛУАТАЦИИ



Артикул **90511**

РОССИЯ ВОРОНЕЖ

www.enkor.ru

ЕАС

РЕКОМЕНДУЕМЫЕ ПРИСПОСОБЛЕНИЯ И УСТРОЙСТВА. ОПОРА РОЛИКОВАЯ

Для создания удобства при работе с пилой рекомендуем приобрести опору роликовую, (Рис.А1), которая облегчит работу с заготовками большой длины как при подаче заготовки на обработку, так и при передаче готового изделия после обработки.



Код для заказа: 29940

Код для заказа: 29941

Код для заказа: 29942

Рис. А1

ПЫЛЕСОСЫ ДЛЯ СБОРА СТРУЖКИ И ДРЕВЕСНОЙ ПЫЛИ

Для сбора стружки и древесной пыли при работе рекомендуем использовать пылесосы «КОРВЕТ» различных моделей (см. Таблицу), которые обеспечат надлежащие условия работы и сохранят ваше здоровье. Пылесосы предназначены для отвода стружки и пыли из рабочей зоны электроинструмента и для сухой и влажной уборки помещения. Бак изготовлен из стали с нержавеющей покрытием. Три типа сменных фильтров. Розетка для подключения машины (станка) мощностью от 100 до 2000 Вт. Два режима работы: автономный (для сухой и влажной уборки) и синхронный (для работы с электрическими машинами), при котором включение и отключение пылесоса происходит при включении и отключении машины (станка).



	КОРВЕТ 365	КОРВЕТ 366	КОРВЕТ 367
Напряжение питания	220В, 50 Гц	220В, 50 Гц	220В, 50 Гц
Потребляемая мощность	1400 Вт	1400 Вт	1400 Вт
Разрежение	180 мбар	180 мбар	180 мбар
Объём пылесборника	20 л	30 л	60 л
Мощность подключаемой машины (станка)	100-2000 Вт	100-2000 Вт	100-2000 Вт
Длина шланга	3 м	3 м	3 м
Длина электрокабеля	4,5 м	4,5 м	4,5 м
Наружный диаметр адаптера (переходника)	26; 33; 36; 40мм	26; 33; 36; 40мм	26; 33; 36; 40мм
Код для заказа	93650	93660	93670

				<p>..... линия отреза</p> <p>Дата «.....» 20...г. _____ подпись механика</p> <p>Владелец шлифовальной машины _____ личная подпись _____</p> <p>Утверждаю: _____ руководитель ремонтного предприятия</p> <p>наименование ремонтного предприятия или его штамп</p> <p>Дата «.....» 20...г. _____ личная подпись _____</p> <p>Место для заметок</p>
				<p>..... линия отреза</p> <p>Дата «.....» 20...г. _____ подпись механика</p> <p>Владелец шлифовальной машины _____ личная подпись _____</p> <p>Утверждаю: _____ руководитель ремонтного предприятия</p> <p>наименование ремонтного предприятия или его штамп</p> <p>Дата «.....» 20...г. _____ личная подпись _____</p> <p>Место для заметок</p>
				<p>..... линия отреза</p> <p>Дата «.....» 20...г. _____ подпись механика</p> <p>Владелец шлифовальной машины _____ личная подпись _____</p> <p>Утверждаю: _____ руководитель ремонтного предприятия</p> <p>наименование ремонтного предприятия или его штамп</p> <p>Дата «.....» 20...г. _____ личная подпись _____</p> <p>Место для заметок</p>
				<p>..... линия отреза</p> <p>Дата «.....» 20...г. _____ подпись механика</p> <p>Владелец шлифовальной машины _____ личная подпись _____</p> <p>Утверждаю: _____ руководитель ремонтного предприятия</p> <p>наименование ремонтного предприятия или его штамп</p> <p>Дата «.....» 20...г. _____ личная подпись _____</p> <p>Место для заметок</p>

Уважаемый покупатель!

Вы приобрели комбинированную переносную электрическую шлифовальную машину, изготовленную в КНР под контролем российских специалистов по заказу ООО «ЭНКОР-Инструмент-Воронеж». Перед вводом в эксплуатацию шлифовальной машины внимательно и до конца прочтите настоящее руководство по эксплуатации и сохраните его на весь срок использования шлифовальной машины.

СОДЕРЖАНИЕ

- 1. Общие указания**
 - 2. Технические данные**
 - 3. Комплектность**
 - 4. Указания по технике безопасности**
 - 4.1. Общие указания по обеспечению безопасности при работе с машиной
 - 4.2. Дополнительные указания по безопасности
 - 5. Подключение машины к источнику питания**
 - 5.1 Электрические соединения. Требования к шнуру питания
 - 5.2 Требования к двигателю.
 - 6. Распаковка**
 - 7. Устройство машины**
 - 8. Сборка**
 - 8.1 Установка машины
 - 8.2 Установка шлифовального диска
 - 8.3 Установка рабочего стола
 - 9. Регулировка**
 - 9.1. Регулировка рабочего стола
 - 9.2. Регулировка ленточно – шлифовального узла
 - 9.3. Перестановка рабочего стола
 - 10. Основные операции**
 - 10.1. Пуск машины
 - 10.2. Шлифование
 - 10.3. Плоское шлифование
 - 10.4. Радиусное шлифование
 - 10.5. Шлифование диском
 - 10.6. Наклонное шлифование
 - 10.7. Косое шлифование
 - 10.8. Комбинированное шлифование
 - 11. Расходные материалы**
 - 12. Техническое обслуживание**
 - 12.1. Смена и регулировка шлифовальной ленты
 - 12.2. Смена шлифовального круга на диске
 - 12.3. Смена клинового ремня
 - 12.4. Критерии предельного состояния
 - 12.5. Утилизация
 - 13. Возможные неисправности и методы их устранения**
 - 14. Свидетельство о приёмке и продаже**
 - 15. Гарантийные обязательства, гарантийный талон**
- ПРИЛОЖЕНИЕ А. «РЕКОМЕНДУЕМЫЕ ПРИСПОСОБЛЕНИЯ И УСТРОЙСТВА»**

Настоящее руководство по эксплуатации предназначено для изучения и правильной эксплуатации комбинированной шлифовальной машины модели "КОРВЕТ 51Л" Надёжность работы шлифовальной машины и срок ее службы во многом зависят от грамотной эксплуатации, поэтому перед сборкой и пуском шлифовальной машины необходимо внимательно ознакомиться с руководством по эксплуатации.

НЕ ПРИСТУПАЙТЕ К СБОРКЕ И ЭКСПЛУАТАЦИИ ШЛИФОВАЛЬНОЙ МАШИНЫ, НЕ ИЗУЧИВ РУКОВОДСТВО ПО ЭКСПЛУАТАЦИИ.

1. ОБЩИЕ УКАЗАНИЯ

1.1. Комбинированная переносная электрическая шлифовальная машина модели "КОРВЕТ 51Л" (далее машина) предназначена для шлифования поверхностей заготовок из древесины с помощью вращающегося в вертикальной плоскости диска или вращающейся в плоскости от 0° до 90° шлифовальной ленты. Машина предназначена для индивидуального использования и не рассчитана на работу при непрерывном производстве.

1.2. Машина предназначена для эксплуатации в следующих условиях:

- температура окружающей среды от 1 до 35 °С;

- относительная влажность воздуха до 80 % при температуре 25 °С.

1.3. Если машина внесена в зимнее время в отапливаемое помещение с улицы или из холодного помещения, не распаковывайте и не включайте ее в течение 8 часов. Машина должна прогреться до температуры окружающей среды. В противном случае машина может выйти из строя при включении из-за сконденсировавшейся влаги на деталях электродвигателя.

1.4. Приобретая машину, проверьте ее работоспособность, комплектность, наличие гарантийных талонов в руководстве по эксплуатации, дающих право на бесплатное устранение заводских дефектов в период гарантийного срока, при наличии на них даты продажи, штампа магазина и разборчивой подписи или штампа продавца.

1.5. После продажи машины претензии по комплектности не принимаются.

2. ТЕХНИЧЕСКИЕ ДАННЫЕ

2.1. Основные параметры машины приведены в таблице 1.

Таблица 1

Наименование параметра	Значение параметра
Номинальное напряжение питания, В	220 ± 22
Частота сети, Гц	50
Род тока	переменный, однофазный
Номинальная потребляемая мощность, Вт	350
Тип двигателя	асинхронный
Передача	ременная
Частота вращения вала двигателя на холостом ходу, об/мин	1450
Частота вращения шлифовального круга, об/мин	1450
Диаметр шлифовального круга, мм	150
Скорость ленты, м/мин	282
Ширина ленты, мм	100
Длина ленты, мм	914
Размер рабочего стола, мм	190x125
Угол наклона рабочего стола, град	0 - 45
Угол наклона ленточного узла, град	0 - 90
Уровень шума, дБА	LpA ≤73; KpA=3; LwA≤86; KwA=3.
Масса, кг	12

2.2. По электробезопасности машина модели "КОРВЕТ 51Л" соответствует I классу защиты от поражения электрическим током.

В связи постоянным совершенствованием технических характеристик моделей, оставляем за собой право вносить изменения в конструкцию и комплектность. При необходимости информация об этом будет прилагаться отдельным листом к «Руководству».

3. КОМПЛЕКТНОСТЬ

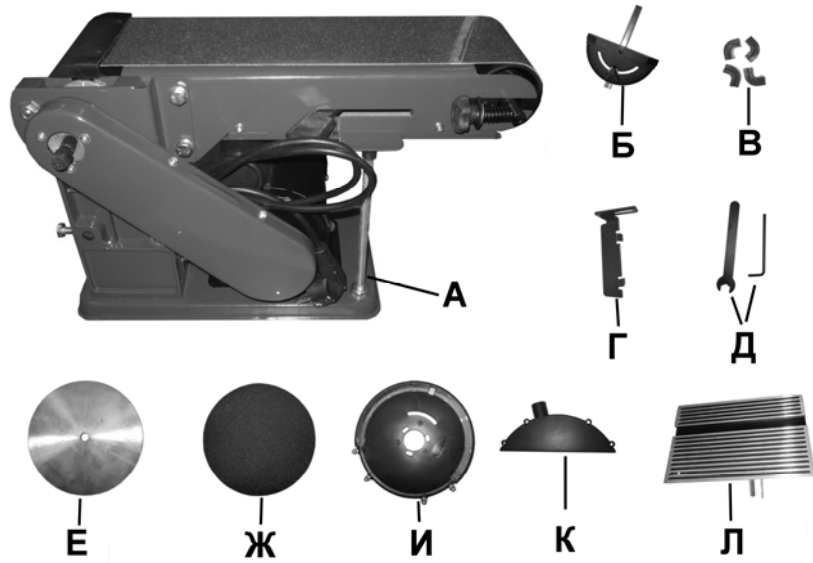


Рис.1

- А. Машина 1 шт.
- Б. Транспортёр 1 шт.
- В. Опора резиновая 4 шт.
- Г. Упор задний 1 шт.
- Д. Комплект ключей 2 шт.
- Е. Диск шлифовальный 1 шт.
- Ж. Круг шлифовальный 1 шт.
- И. Кожух защитный 1 шт.
- К. Кожух с патрубком 1 шт.
- Л. Стол рабочий 1 шт.
- Руководство по эксплуатации 1 экз.
- Упаковка 1 шт.
- Код для заказа 90511

КОРЕШОК № 1 На гарантийный ремонт Машина шлифовальная модели «Корвет 51Л» Гарантийный талон изъят «.....» 20.....года Ремонт произвел	КОРЕШОК № 2 На гарантийный ремонт Машина шлифовальная модели «Корвет 51Л» Гарантийный талон изъят «.....» 20.....года Ремонт произвел	КОРЕШОК № 3 На гарантийный ремонт Машина шлифовальная модели «Корвет 51Л» Гарантийный талон изъят «.....» 20.....года Ремонт произвел	КОРЕШОК № 4 На гарантийный ремонт Машина шлифовальная модели «Корвет 51Л» Гарантийный талон изъят «.....» 20.....года Ремонт произвел
Гарантийный талон ООО «ЭНКОР – Инструмент – Воронеж», Россия, 394026, г.Воронеж, ул. Текстильщиков, дом 2д, каб.17. ТАЛОН № 1 На гарантийный ремонт шлифовальной машины «КОРВЕТ 51Л» зав. №..... Изготовлена «.....» / / М. П. Продана наименование торго или штамп Дата «.....» 20.....г. подпись продавца Владелец: адрес, телефон с/я, 394026, г.Воронеж, ул. Текстильщиков, дом 2д, каб.17. Выполнены работы по устранению дефекта	Гарантийный талон ООО «ЭНКОР – Инструмент – Воронеж», Россия, 394026, г.Воронеж, ул. Текстильщиков, дом 2д, каб.17. ТАЛОН № 2 На гарантийный ремонт шлифовальной машины «КОРВЕТ 51Л» зав. №..... Изготовлена «.....» / / М. П. Продана наименование торго или штамп Дата «.....» 20.....г. подпись продавца Владелец: адрес, телефон Выполнены работы по устранению дефекта	Гарантийный талон ООО «ЭНКОР – Инструмент – Воронеж», Россия, 394026, г.Воронеж, ул. Текстильщиков, дом 2д, каб.17. ТАЛОН № 3 На гарантийный ремонт шлифовальной машины «КОРВЕТ 51Л» зав. №..... Изготовлена «.....» / / М. П. Продана наименование торго или штамп Дата «.....» 20.....г. подпись продавца Владелец: адрес, телефон Выполнены работы по устранению дефекта	Гарантийный талон ООО «ЭНКОР – Инструмент – Воронеж», Россия, 394026, г.Воронеж, ул. Текстильщиков, дом 2д, каб.17. ТАЛОН № 4 На гарантийный ремонт шлифовальной машины «КОРВЕТ 51Л» зав. №..... Изготовлена «.....» / / М. П. Продана наименование торго или штамп Дата «.....» 20.....г. подпись продавца Владелец: адрес, телефон Выполнены работы по устранению дефекта

- ремонт с использованием неоригинальных запасных частей;
- профилактическое обслуживание (регулировка, чистка, смазка, промывка и прочий уход).

Техническое обслуживание машины (станка), проведение регламентных работ, регулировок, указанных в руководстве по эксплуатации, диагностика не относятся к гарантийным обязательствам и оплачиваются согласно действующим расценкам сервисного центра;

- Эксплуатация машины (станка) при любых повреждениях изоляции шнуров питания (механических, термических) категорически запрещается в связи с опасностью причинения вреда жизни/здоровью владельца. Владелец, подписывая настоящие условия гарантии, подтверждает право авторизованного сервисного центра, при обнаружении указанных повреждений, осуществить замену шнуров питания без дополнительного согласования с владельцем по действующим на момент замены расценкам.

Предметом гарантии не является неполная комплектация машины (станка), которая могла быть выявлена при продаже. Претензии от третьих лиц не принимаются.

Срок гарантии продлевается на время нахождения машины (станка) в гарантийном ремонте.

РЕКОМЕНДАЦИИ ПОТРЕБИТЕЛЮ:

Во всех случаях нарушения нормальной работы машины (станка), например: падение оборотов, изменение шума, появление постороннего запаха, дыма, вибрации, стука, повышенного искрения на коллекторе – прекратите работу и обратитесь в сервисный центр «Корвет» или гарантийную мастерскую.

При заключении договора купли-продажи машины (станка), указанного в настоящем гарантийном талоне, покупатель был ознакомлен:

- с гарантийным сроком, сроком службы, (сроком годности или моторесурсом, если указан) на приобретаемый товар, а также со сведениями о необходимых действиях покупателя по истечении указанных сроков и возможных последствий в случае невыполнения таких действий, если товар по истечении указанных сроков представляет опасность для жизни, здоровья и имущества потребителя или окружающих, или становится непригодным для использования по назначению;

- с правилами эффективной и безопасной эксплуатации, хранения, транспортировки и утилизации приобретаемой машины (станка), рекомендованными изготовителем.

Данные правила покупателям понятны. Покупатель обязуется ознакомить с этими правилами лиц, которые будут непосредственно эксплуатировать приобретенную машину (станок).

При заключении договора купли-продажи покупатель ознакомлен с назначением приобретаемой машины (станка), её техническими характеристиками, номинальными и максимальными возможностями.

При заключении договора купли-продажи машины (станка), указанного в гарантийном талоне, продавец передал, а покупатель получил руководство по эксплуатации и заполненный гарантийный талон на приобретаемую машину (станок) на русском языке.

Машина (станок) получена в исправном состоянии в полной комплектации, указанной в руководстве по эксплуатации, проверена продавцом в моем присутствии и мной лично. На момент продажи видимых повреждений не обнаружено (царапины, вмятины, трещины на корпусе и прочие внешние недостатки). Претензий по качеству, работоспособности и комплектации машины (станка) не имею.

С условиями гарантийного обслуживания ознакомлен и согласен.

Подпись владельца: _____

Сервисный центр «Корвет» тел./ факс (473) 239-24-84, 2619-645

E-mail: ivannikov@enkor.ru

E-mail: orlova@enkor.ru

Изготовитель: Шанхай ДЖОЕ ИМПОРТ ЭНД ЭКСПОРТ КО., ЛТД.

Китай-Рм 339, № 551 ЛАОШАНУЧУН, ПУДОНГ, ШАНХАЙ, П.Р.

Импортер: ООО «ЭНКОР-Инструмент-Воронеж»: 394026,

Воронеж, ул. Текстильщиков, дом 2д, каб.17. Тел./факс: (473) 239-03-33

E-mail: opt@enkor.ru

4. УКАЗАНИЯ ПО ТЕХНИКЕ БЕЗОПАСНОСТИ

4.1. Общие указания по обеспечению безопасности при работе с машиной

ПРЕДУПРЕЖДЕНИЕ: не подключайте машину к сети питания до тех пор, пока внимательно не ознакомитесь с изложенными в «Руководстве» рекомендациями и поэтапно не изучите все пункты настройки и регулировки машины.

4.1.1. Ознакомьтесь с устройством вашей машины

4.1.2. Правильно устанавливайте и всегда содержите в рабочем состоянии все защитные устройства.

4.1.3. Выработайте в себе привычку: прежде чем включать машину, убедитесь в том, что все используемые при настройке инструменты удалены с рабочего стола.

4.1.4. Место проведения работ должно быть ограждено. Содержите рабочее место в чистоте, не допускайте загромождения посторонними предметами. Не допускайте использования машины в помещениях со скользким полом, например, засыпанном опилками или натертом воском.

4.1.5. **Запрещается** работа машины в помещениях с относительной влажностью воздуха более 80%. Позаботьтесь о хорошем освещении рабочего места и свободе передвижения вокруг машины.

4.1.6. Дети и посторонние лица должны находиться на безопасном расстоянии от рабочего места. Запирайте рабочее помещение на замок. Машина не предназначена для использования людьми (включая детей), у которых есть физические, нервные или психические отклонения или недостаток опыта и знаний, за исключением случаев, когда за такими лицами осуществляется надзор или проводится их инструктирование относительно использования машины лицом, отвечающим за их безопасность. Необходимо осуществлять надзор за детьми с целью недопущения их игр с машиной.

4.1.7. Не перегружайте машину. Ваша работа будет выполнена лучше и закончится быстрее, если вы будете выполнять её так, чтобы машина не перегружалась. Нормальной нагрузкой вашей машины считается режим работы до достижения номинальной потребляемой мощности в силовой цепи электродвигателя (см. п.2).

4.1.8. Используйте машину только по назначению. Не допускается самостоятельное проведение модификаций машины, а также использование машины для работ, на которые она не рассчитана.

4.1.9. Одевайтесь правильно. При работе с машиной не надевайте излишне свободную одежду, перчатки, галстуки, украшения. Они могут попасть в подвижные детали машины. Всегда работайте в нескользящей обуви и убирайте назад длинные волосы.

4.1.10. Всегда работайте в защитных очках: обычные очки таковыми не являются, поскольку не противостоят ударам; работайте в наушниках для уменьшения воздействия шума. При работе стойте на диэлектрическом коврике.

4.1.11. При работе используйте систему пылеудаления.

4.1.12. При отсутствии на рабочем месте эффективных систем пылеудаления необходимо использовать индивидуальные средства защиты дыхательных путей (респиратор); пыль при обработке некоторых пород древесины может вызывать аллергические осложнения.

4.1.13. Сохраняйте правильную рабочую позу и равновесие, не наклоняйтесь над вращающимися деталями и агрегатами и не опирайтесь на работающую машину.

4.1.14. Контролируйте исправность деталей машины, правильность регулировки подвижных деталей, соединений подвижных деталей, правильность установок под планируемые операции. Любая неисправная деталь должна немедленно ремонтироваться или заменяться.

4.1.15. Содержите машину в чистоте, в исправном состоянии, правильно ее обслуживайте.

4.1.16. Перед началом любых работ по настройке или техническому обслуживанию машины отсоедините вилку шнура питания машины от розетки электросети.

4.1.17. Используйте только рекомендованные комплектующие. Соблюдайте указания, прилагаемые к комплектующим. Применение несоответствующих комплектующих может стать причиной несчастного случая.

4.1.18. Не оставляйте машину без присмотра. Прежде чем покинуть рабочее место, выключите машину, дождитесь полной остановки рабочего вала и отключите шнур питания от электросети.

4.1.19. Перед первым включением машины обратите внимание на правильность сборки и надежность установки машины.

ВНИМАНИЕ! Прочтите надписи с предупреждающими указаниями на наклейках, расположенных на машине.

4.1.20. Если вам что-то показалось ненормальным в работе машины, немедленно прекратите ее эксплуатацию.

4.1.21. Не допускайте неправильную эксплуатацию шнура питания. Не тяните за шнур питания при отсоединении вилки от розетки. Оберегайте шнур питания от нагревания, от попадания масла и воды и повреждения об острые кромки.

4.1.22. После запуска машины дайте ей поработать не менее одной минуты на холостом ходу. Если в это время вы услышите посторонний шум или почувствуете сильную вибрацию, выключите машину, отсоедините вилку шнура питания от розетки электрической сети и установите причину этого явления. Не включайте машину до выявления и устранения неисправности.

4.1.23. Не работайте с машиной, если принимаете лекарства или находитесь в состоянии алкогольного или наркотического опьянения.

4.2. Дополнительные указания по безопасности

4.2.1. Не включайте машину с незакрепленным шлифовальным кругом или лентой. Обеспечивайте необходимое крепление и положение шлифовального круга и ленты.

4.2.2. Используйте только соответствующий шлифовальный круг и ленту для предполагаемой операции.

4.2.3. Не включайте и не выключайте машину при не отведённой от шлифовального диска или ленты заготовке.

4.2.4. Не пытайтесь остановить электродвигатель, систему передачи вращения, шлифовальный круг или ленту руками или какими-либо предметами.

4.2.5. Обеспечивайте надёжное прижатие и положение на рабочем столе обрабатываемой заготовки.

- 4.2.6. Не форсируйте режим работы.
 4.2.7. Не освобождайте шлифовальный диск или ленту от пыли руками - используйте щетку.
 4.2.8. Обязательно при работе используйте защитные очки.
 4.2.9. Перед каждой заменой шлифовального круга или ленты убедитесь в его (ее) годности.
 4.2.10. Руки не должны находиться вблизи вращающегося шлифовального диска или ленты.
 4.2.11. Производите измерения обрабатываемой заготовки, если она находится на рабочем столе, при помощи мерительных приборов и инструментов только после полной остановки машины.
 4.2.12. Защитите себя от попадания пыли.
 4.2.13. Не допускайте скопления стружки и пыли на рабочем столе.
 4.2.14. Останавливайте машину, проверяйте ее состояние после 50 часов наработки.
 4.2.15. Не допускайте попадания смазочных материалов на кнопки и органы управления.
 4.2.16. К работе с машиной допускаются подготовленные к работе на шлифовальной машине лица.

5. ПОДКЛЮЧЕНИЕ МАШИНЫ К ИСТОЧНИКУ ПИТАНИЯ

ВНИМАНИЕ: Проверьте соответствие напряжения источника питания и соединений требованиям вашей машины.

Внимательно изучите табличку с техническими данными на электродвигателе машины.

5.1. Электрические соединения. Требования к шнуру питания.

Запрещается переделывать вилку шнура питания машины, если она не стыкуется с розеткой питающей сети. Квалифицированный электрик должен установить соответствующую розетку. Розетка, к которой подключается машина, обязательно должна иметь заземляющий контакт.

При повреждении шнура питания его необходимо заменить; замену должен производить только изготовитель или сертифицированный сервисный центр.

5.2. Требования к электродвигателю

ВНИМАНИЕ! Для исключения опасности повреждения электродвигателя регулярно очищайте электродвигатель от пыли. Таким образом обеспечивается его беспрепятственное охлаждение.

Если электродвигатель не запускается или внезапно останавливается при работе, сразу же отключите машину. Отсоедините вилку шнура питания машины от розетки и попытайтесь по таблице возможных неисправностей найти и устранить возможную причину.

Колебания напряжения сети в пределах $\pm 10\%$ относительно номинального значения не влияют на нормальную работу машины. Однако, при тяжёлой нагрузке необходимо, чтобы на электродвигатель подавалось напряжение 220 В. Чаще всего проблемы с электродвигателем возникают при плохих контактах в разъёмах, при перегрузках, пониженном напряжении питания (возможно, вследствие недостаточного сечения подводящих проводов). Поэтому всегда с помощью квалифицированного электрика проверяйте все разъёмы, рабочее напряжение и потребляемый ток. При большой длине и малом поперечном сечении подводящих проводов на этих проводах происходит дополнительное падение напряжения, которое приводит к проблемам с электродвигателем. Поэтому для нормального функционирования этой машины необходимо достаточное поперечное сечение подводящих проводов. Приведённые в таблице 2 данные о длине подводящих проводов относятся к расстоянию между распределительным щитом, к которому подсоединена машина, и вилкой штепсельного разъёма машины. При этом, не имеет значения, осуществляется подвод электроэнергии к машине через стационарные подводящие провода, через удлинительный кабель или через комбинацию стационарных и удлинительных кабелей. Удлинительный провод должен иметь на одном конце вилку с заземляющим контактом, а на другом – розетку, совместимую с вилкой вашей машины.

Таблица 2

Длина подводящих проводов	Необходимое поперечное сечение медных проводов
До 15м	1,5 мм ²

Предупреждение: Машина должна быть заземлена через розетку с заземляющим контактом.

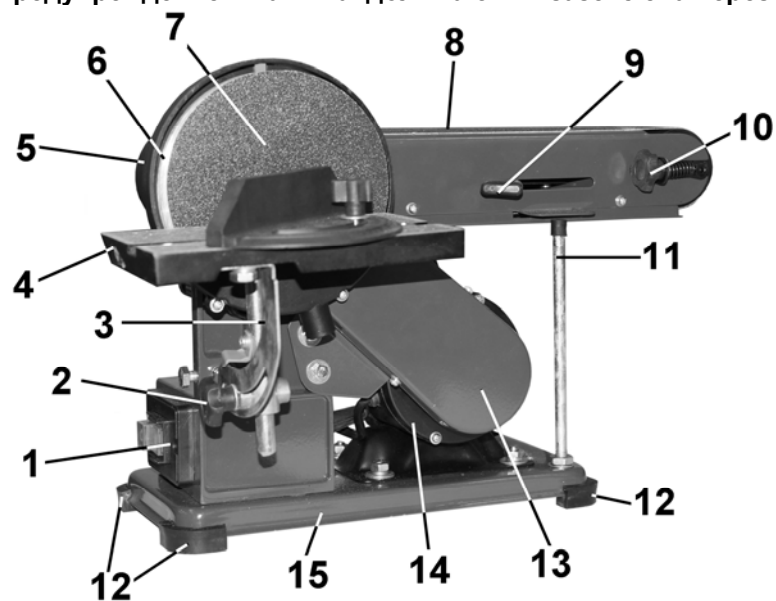


Рис. 2

6. РАСПАКОВКА

Откройте упаковку, извлеките машину и все комплектующие детали. Проверьте комплектность машины

7. УСТРОЙСТВО МАШИНЫ

1. Магнитный пускатель
2. Винт фиксирующий
3. Скоба со шкалой
4. Стол рабочий
5. Кожух защитный
6. Диск шлифовальный
7. Круг шлифовальный
8. Стол шлифовальной ленты
9. Рукоятка ослабления/натяжения шлифовальной ленты
10. Винт регулировки шлифовальной ленты
11. Стойка опорная
12. Опора резиновая
13. Кожух приводного ремня
14. Электродвигатель
15. Основание

14. СВИДЕТЕЛЬСТВО О ПРИЁМКЕ И ПРОДАЖЕ

Шлифовальная машина модели "КОРВЕТ 51Л" Зав. № _____ соответствует требованиям технических регламентов таможенного союза: ТР ТС 010/2011; ТР ТС 004/2011; ТР ТС 020/2011, обеспечивающим безопасность жизни, здоровья потребителей и охрану окружающей среды и признана годной к эксплуатации.

“ _____ ” 200 г. “ _____ ” 200 г.
 (дата изготовления) (штамп ОТК) (дата проверки) (штамп ВК)

Дата продажи “ _____ ” 200 г. _____
 (подпись продавца) (штамп магазина)

15. ГАРАНТИЙНЫЕ ОБЯЗАТЕЛЬСТВА

Гарантийный срок эксплуатации машины (станка) составляет **36 месяцев** с даты продажи через розничную сеть. Назначенный срок службы машины (станка) – 5 лет.

ООО «ЭНКОР-Инструмент-Воронеж» устанавливает **«безусловную гарантию» на первые 12 месяцев**, при которой выполняется бесплатный ремонт по устранению любых дефектов машины (станка) «Корвет» только в условиях авторизованных сервисных центров и при наличии правильно заполненного гарантийного талона и свидетельства о приёмке и продаже, кроме случаев:

- механические повреждения, связанные с неаккуратной эксплуатацией, сборкой, транспортировкой и хранением;
- после проведения самостоятельного вскрытия и ремонта, изменения конструкции или ремонта в не авторизованном сервисном центре;
- если причиной поломки стала эксплуатация машины (станка) не по назначению.

Производитель гарантирует надёжную работу машины (станка) модели «Корвет» при соблюдении условий хранения, правильности монтажа, использования по назначению, соблюдении правил эксплуатации и обслуживания, указанных в руководстве по эксплуатации.

По окончании действия **«безусловной гарантии»** вступают в силу следующие условия гарантийного обслуживания:

В течение последующего периода гарантийного срока владелец имеет право на бесплатное устранение неисправностей, которые явились следствием производственных дефектов. Техническое освидетельствование изделия на предмет установления гарантийного случая производится только в авторизованных сервисных центрах, перечисленных в приложении или на сайте www.enkor.ru.

Гарантийный ремонт производится только при наличии гарантийного талона. При отсутствии отметок в «свидетельстве о приёмке и продаже», а также при незаполненном гарантийном талоне гарантийный ремонт не производится и претензии по качеству изделия не принимаются.

Машина (станок) предоставляется в ремонт в чистом виде, только в полной комплектации, включая рабочий и режущий инструмент. Заменяемые по гарантии детали переходят в собственность мастерской.

Гарантийные обязательства не распространяются на следующие случаи:

- отсутствие, повреждение или изменение заводского номера на машине (станке) или в гарантийном талоне, или их несоответствие;
- несоблюдение пользователем предписаний руководства по эксплуатации, ненадлежащее хранение и обслуживание, использование машины (станка) не по назначению;
- эксплуатация машины (станка) с признаками неисправности (повышенный шум, вибрация, неравномерное вращение, потеря мощности, снижение оборотов, сильное искрение, запах гари);
- механические повреждения (трещины, сколы, вмятины, деформации, повреждение кабелей и т.д.);
- повреждения, вызванные действием агрессивных сред и высоких температур или иных внешних факторов, таких как дождь, снег, повышенная влажность и др., например, коррозия металлических частей;
- повреждения, вызванные ненадлежащим уходом, сильным внутренним или внешним загрязнением, попаданием в машину (станок) инородных тел: например, песка, камней, материалов и веществ, не являющихся отходами, сопровождающими применение машины (станка) по назначению;
- повреждения и поломки вследствие эксплуатации машины (станка) без надлежащих средств пылеудаления, предписанных производителем в руководстве по эксплуатации;
- неисправности, возникшие вследствие перегрузки, повлекшие выход из строя сопряженных или последовательных деталей, например: ротора и статора, первичной обмотки трансформаторов, а также вследствие несоответствия параметров электросети напряжению, указанному в таблице номинальных параметров для данного изделия;
- неисправности, возникшие вследствие равномерного естественного износа упорных, трущихся, передаточных деталей и материалов;
- выход из строя (естественный износ) быстроизнашивающихся деталей и комплектующих (угольных щеток, приводных ремней и колес, резиновых уплотнений, сальников, смазки, направляющих роликов, защитных кожухов и т.д.), сменных приспособлений (пазовальных насадок, пилкок, ножей, цепей, звездочек, пильных и отрезных дисков, пильных лент, сверл, элементов их крепления, патронов сверлильных, цанг, подошв шлифовальных и ленточных машин, болтов, гаек и фланцев крепления, шлангов, фильтров и т.д.);
- обслуживание машины (станка) в условиях неавторизованного сервисного центра, очевидные попытки вскрытия и самостоятельного ремонта (повреждены шлицы крепежных элементов, пломбы, защитные стикеры и т.д.), при внесении самостоятельных изменений в конструкцию (в т.ч., удлинение шнура питания и т.д.);

12. ТЕХНИЧЕСКОЕ ОБСЛУЖИВАНИЕ

ВНИМАНИЕ: Не приступайте к техническому обслуживанию машины пока не убедитесь, что она отключена от источника электрического тока (вилка шнура питания отсоединена от питающей розетки).

Внимательный уход за машиной и соблюдение чистоты на рабочем месте необходимы. Это будет залогом безаварийной работы машины и исключит возможный травматизм. Постоянно очищайте машину от пыли.

12.1. Смена и регулировка шлифовальной ленты (Рис. 2)

12.1.1. При необходимости установки новой шлифовальной ленты (31) переместите рукоятку (9) в сторону ведомого ролика шлифовальной ленты. Когда шлифовальная лента (31) ослабнет, снимите старую шлифовальную ленту и замените ее новой. Переместите рукоятку (9) в сторону ведущего ролика шлифовальной ленты. Проверьте правильность установки шлифовальной ленты (31) вращением ее вручную в направлении ведущего ролика. Если траектория шлифовальной ленты (31) проходит не по центру, отрегулируйте ее вращением винта регулировки (10), Рис.2. При включении машины шлифовальная лента (31) должна находиться в средней части роликов.

12.2. Смена шлифовального круга на диске

12.2.1. Снимите старую шлифовальную бумагу, очистите шлифовальный диск (6) и наклейте на него новую шлифовальную бумагу. Обычно шлифовальная бумага имеет самоклеящуюся основу. Если такой основы нет, наклейте шлифовальную бумагу на шлифовальный диск (6), используя, например, клей «Момент». При выполнении работ с частой заменой шлифовальных кругов разной зернистости рекомендуем использовать шлифовальные круги на липучей основе, для чего предварительно на шлифовальный диск (6) необходимо приклеить специальный круг с липучкой.

12.3. Смена клинового ремня

12.3.1. Демонтируйте шлифовальный диск (6) и защитный кожух (5), Рис.3, и кожух ремня (13), Рис.2.

12.3.2. Ослабьте четыре болта крепления двигателя к станине (15), Рис.2.

12.3.3. Замените клиновой ремень, код для заказа - **56913**.

12.3.4. Отрегулируйте натяжение нового ремня и затяните болты крепления двигателя к станине (15), Рис.2.

12.3.5. Установите и закрепите кожух ремня (13), Рис.2. Установите шлифовальный диск (6) и защитный кожух (5), Рис.3.

12.4. Критерии предельного состояния

12.4.1. Критерием предельного состояния машины является состояние, при котором ее дальнейшая эксплуатация недопустима или экономически нецелесообразна: чрезмерный износ, коррозия, деформация, старение или разрушение узлов и деталей или их совокупность при невозможности их устранения в условиях авторизованных сервисных центров оригинальными деталями, или экономическая нецелесообразность проведения ремонта.

12.4.2. Критериями предельного состояния пилы являются:

-глубокая коррозия и трещины на поверхностях рабочих столов и корпуса;

-чрезмерный износ или повреждение двигателя, элементов крепления узлов и деталей или совокупность признаков, окончание назначенного срока службы.

12.5. Утилизация

Машину и ее комплектующие, вышедшие из строя и не подлежащие ремонту, необходимо сдавать на специальные приемные пункты по утилизации. Не выбрасывайте вышедшее из строя оборудование в бытовые отходы!

13. ВОЗМОЖНЫЕ НЕИСПРАВНОСТИ И МЕТОДЫ ИХ УСТРАНЕНИЯ (Таблица 6)

Главным в получении оптимальных результатов при использовании машины является правильная регулировка. При проверке регулировок и установок обратите внимание на то, что если вы меняете одну регулировку, она часто оказывает влияние на другие регулировки. Лучше всего проверить все регулировки во время устранения неисправности.

Таблица 6

Неисправность	Возможная причина	Действия по устранению
1. Двигатель не запускается	1. Нет напряжения в сети питания	1. Проверить наличие напряжения в сети
	2. Неисправен магнитный пускатель	2. Проверить магнитный пускатель
	3. Обмотка сгорела или обрыв в обмотке	3. Обратиться в сервисный центр для ремонта
2. Двигатель не развивает полную скорость и не работает на полную мощность	1. Низкое напряжение	1. Проверить напряжение в сети
	2. Перегрузка по сети	2. Проверить напряжение в сети
	3. Слишком длинный удлинительный шнур	3. Заменить шнур на более короткий, убедиться, что он отвечает требованиям п.5.2.
3. Двигатель перегревается, останавливается, размыкает прерыватели предохранителей	1. Двигатель перегружен	1. Уменьшить усилие нажатия на заготовку
	2. Обмотки сгорели или обрыв в обмотке	2. Обратиться в сервисный центр для ремонта
4. Двигатель не перегревается, но останавливается, размыкает прерыватели предохранителей	1. Возможно, предохранители или прерыватели имеют недостаточную мощность	1. Установить предохранители или прерыватели соответствующей мощности

8.1 Установка машины

Установите четыре резиновые опоры (18), Рис.3, на углы основания (15), Рис.2. Установите машину на горизонтальную ровную и устойчивую поверхность верстака, исключив возможность опрокидывания машины при работе.

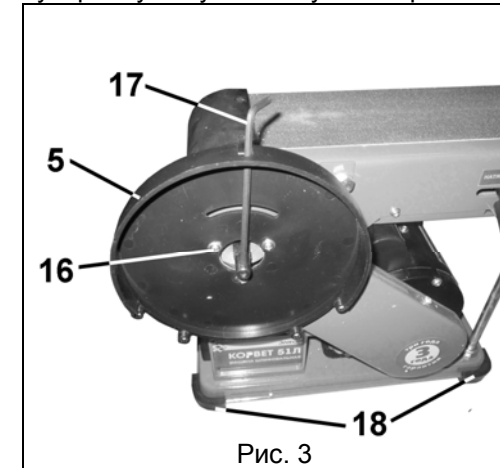


Рис. 3

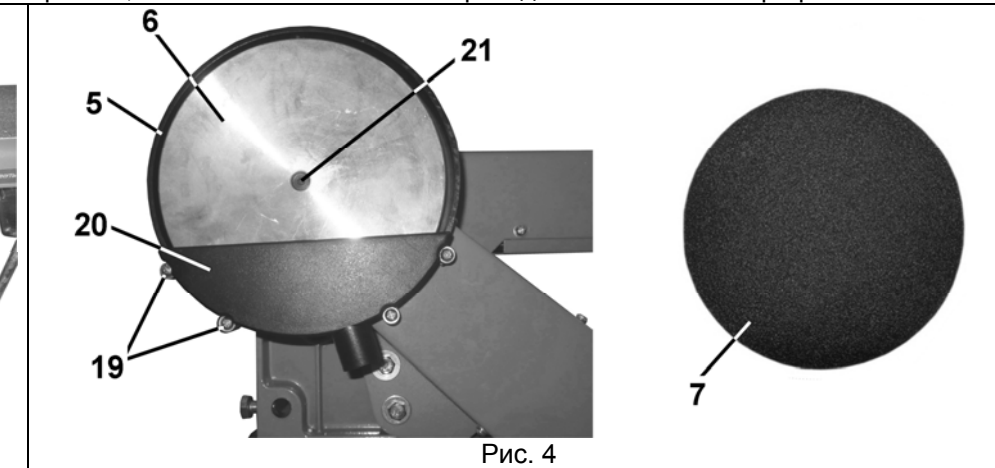


Рис. 4

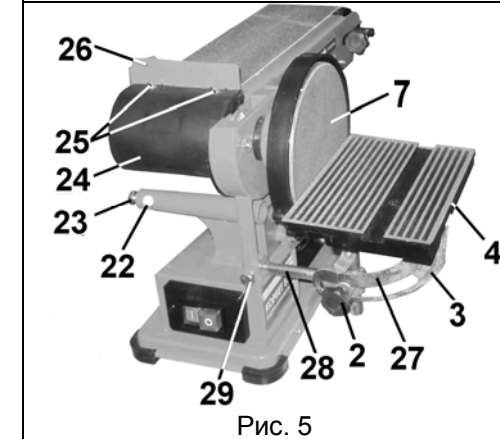


Рис. 5

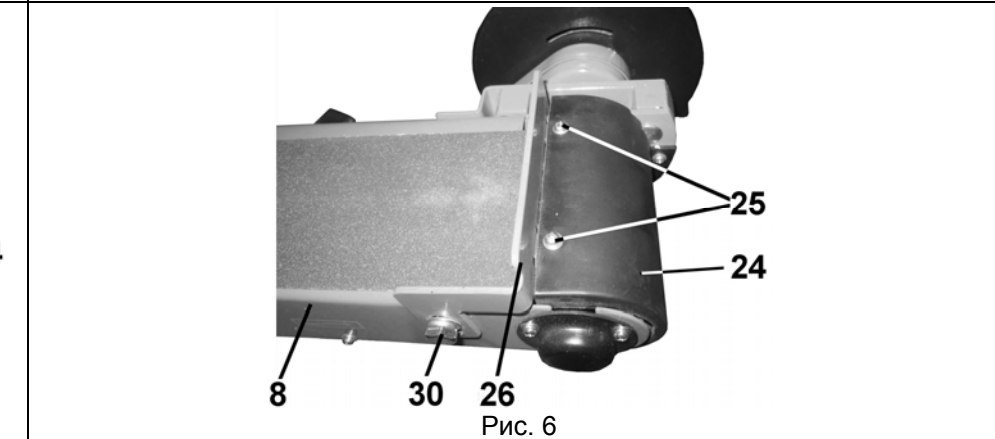


Рис. 6

8.2. Установка шлифовального диска (Рис. 3; 4)

Установите и закрепите защитный кожух (5), Рис.3. Проверните шпиндель, так чтобы фрезеровка (лыска) вала (21) была направлена вверх и совпадала с отверстием защитного кожуха (5).

Установите шлифовальный диск (6) на вал (21) и при помощи шестигранного ключа (17) надежно закрепите установочным винтом, ввернутым в ступицу шлифовального диска (6). Очистите и обезжирьте поверхность шлифовального диска (6). Используйте шлифовальные круги (7) на самоклеющейся основе. С внутренней стороны шлифовального круга (7) удалите защитную плёнку. Самоклеющейся поверхностью шлифовальный круг (7) аккуратно наклейте на поверхность шлифовального диска (6).

8.3. Установка рабочего стола (Рис. 5)

8.3.1. Установите опорную ось (28), Рис.5, в отверстие корпуса и закрепите фиксирующим болтом (29).

8.3.2. Закрепите рабочий стол (4) на опорной оси (28), оставив минимальный зазор между шлифовальным кругом (7) и боковой поверхностью рабочего стола (4).

8.3.3. Ослабьте положение винта (2). Прижав угольник к шлифовальному кругу (7), отрегулируйте положение рабочего стола (4) так, чтобы получить угол 90° между рабочим столом (4) и шлифовальным кругом (7). Закрепите винт (2) на скобе (3), когда положение рабочего стола (4) отрегулировано. Указатель установите на значение 0° по шкале (27).

8.4. Установка заднего упора (Рис. 6)

Как показано на Рис. 6, упор (26) установите и закрепите на кожухе (24) винтами (25) и к столу шлифовальной ленты (8) болтом (30).

9. РЕГУЛИРОВКА

9.1. Регулировка рабочего стола (Рис. 6)

9.1.1. Ослабьте фиксирующий винт (2) скобы (3) со шкалой (27) и установите рабочий стол (4) на нужный угол от 0° до 45°. Затяните фиксирующий винт (2).

9.2. Регулировка ленточно-шлифовального узла (Рис. 7, 8)

Ослабьте две фиксирующие гайки (34), как показано на Рис.7 и установите стол шлифовальной ленты (8), Рис.2, на нужный угол от 0° до 90°. Положение надёжно закрепите фиксирующими гайками (34).

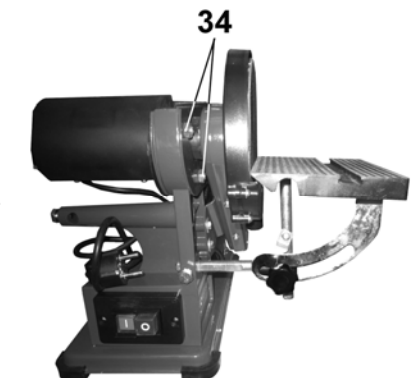


Рис.7

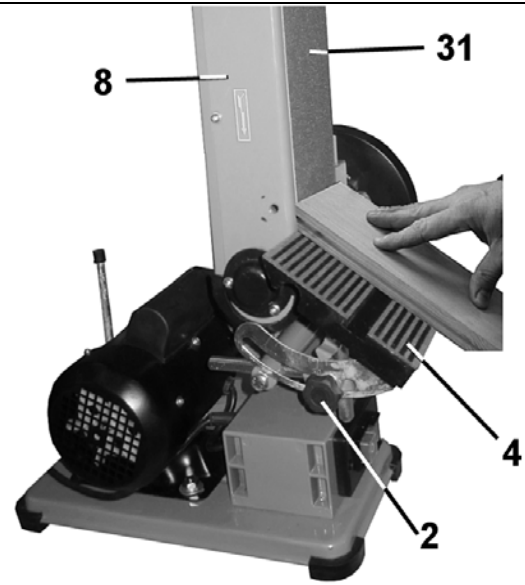


Рис.8

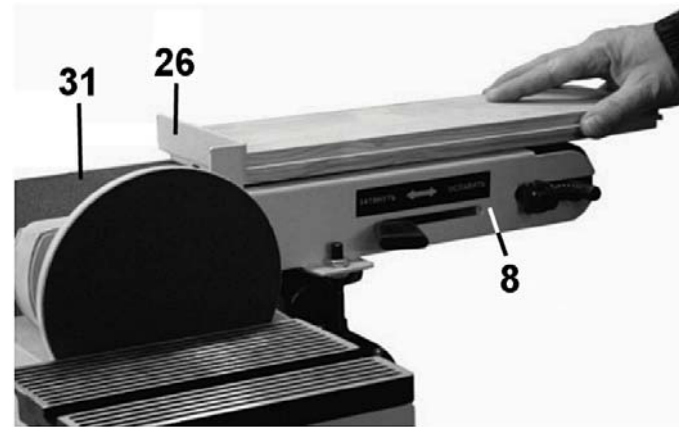


Рис.9

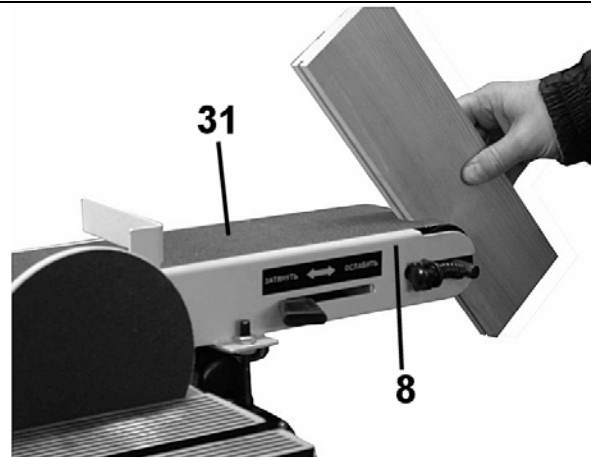


Рис.10

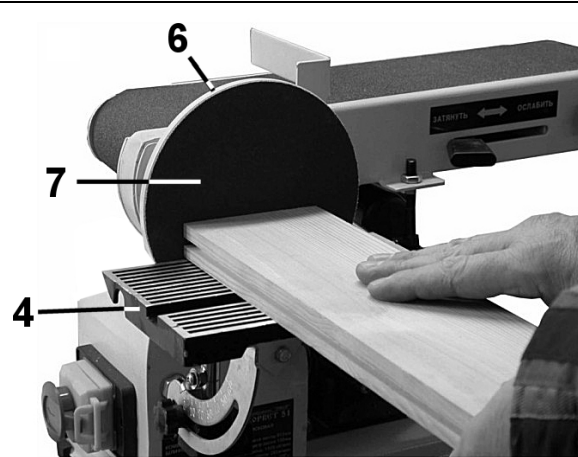


Рис.11

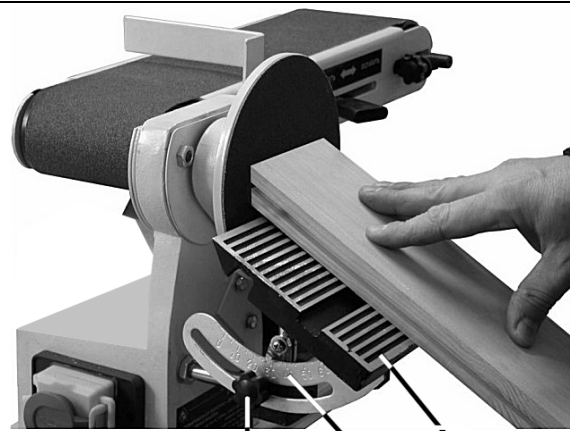


Рис.12

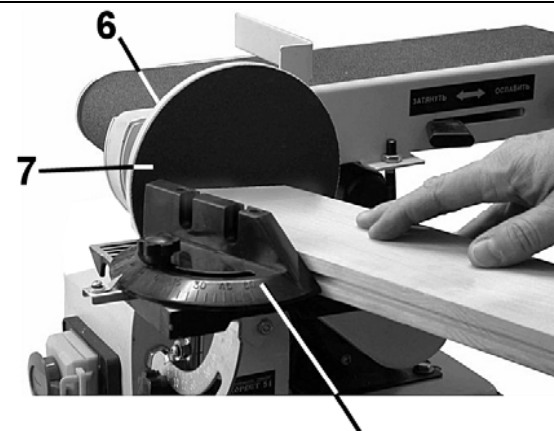


Рис.13

9.3. Перестановка рабочего стола (Рис.8)

Когда стол (8) (шлифовальной ленты) поднят, можно переустановить рабочий стол (4) и установить его перед шлифовальной лентой (31). Выполните следующее:

- ослабьте фиксирующую гайку (29), демонтируйте рабочий стол (4), Рис.5,
- установите его в отверстие (22) перед шлифовальной лентой (31), как показано на Рис.5, 8,
- положение закрепите болтом (29), как показано на Рис. 4, 8.

Установите и зафиксируйте винтом (2) рабочий стол (4) в выбранном положении, оставив минимальный зазор между шлифовальной лентой (31) и торцом рабочего стола (4).

10. ОСНОВНЫЕ ОПЕРАЦИИ

10.1. Пуск машины

- 10.1.1. Для пуска машины нажмите на зеленую кнопку магнитного пускателя (1).
- 10.1.2. Для остановки машины нажмите на красную кнопку магнитного пускателя (1).

10.2. Шлифование

Не прижимайте слишком сильно заготовку к шлифовальной ленте. Машина работает лучше без приложения больших усилий нажатия на заготовку, Рис.9. Задний упор (26), Рис.9, фиксирует деревянную заготовку во время работы. Во время работы берегите руки. При выполнении любого шлифования заготовка должна плотно прилегать к опорным и направляющим поверхностям.

10.3. Плоское шлифование

Когда шлифовальная лента (31) расположена горизонтально, заготовка опирается в задний упор (26) и на рабочий стол (8), Рис.9.

10.4. Радиусное шлифование

Выполняется на ролике шлифовальной лентой (31) для обработки радиусных торцов заготовки, Рис. 10.

10.5. Шлифование диском

Установите заготовку на рабочий стол (4), чтобы обрабатываемая поверхность располагалась параллельно шлифовальному кругу (7), Рис.11. На рисунке 11 показано торцевое шлифование заготовки шлифовальным диском.

10.6. Наклонное шлифование

Шлифование можно осуществлять под углом от 0 до 45 градусов. После установки рабочего стола (4) необходимо затянуть фиксирующий винт (2). Перед выполнением ответственных работ необходимо выполнить пробную обработку, Рис. 8,12.

10.7. Косое шлифование

При использовании углового упора (32) возможно шлифование заготовок под углом от 0 до 60 градусов. Угол шлифования задается по шкале и указателю транспортира углового упора (32). Перед выполнением ответственных работ необходимо выполнить пробную обработку, рис.13.

10.8. Комбинированное шлифование (косое + наклонное)

Выполняется косое шлифование с наклоном рабочего стола (4) с заданными углами.

Внимание: Для обеспечения высокой точности на обрезках заготовки выполните пробную обработку. Произведите инструментальное измерение. При необходимости выполните корректировку. При достижении необходимых результатов приступайте к выполнению ответственных работ

11. РАСХОДНЫЕ МАТЕРИАЛЫ

Обычно шлифование начинается с более крупной зернистости, и постепенно зернистость уменьшается до получения обрабатываемой поверхности необходимого качества. Выбор начальной зернистости зависит от состояния заготовки (шероховатая, гладкая и т.д.), размеров, твердости древесины и желаемого результата. Ниже даны некоторые общие правила выбора зернистости шлифовального материала (Таблица 3).

ООО «ЭНКОР - Инструмент - Воронеж» предлагает приобрести для вашей шлифовальной машины (Таблица 4,5):

Таблица 3

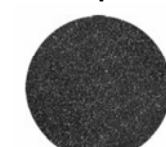
ЗЕРНИСТОСТЬ	ИСПОЛЬЗОВАНИЕ И ХАРАКТЕРИСТИКИ
40	Очень грубая шлифовка: максимальное снятие массы материала, удаление смолы, выравнивание, удаление наплывов, снятие краски.
60	Менее грубая шлифовка: удаление средней массы материала, обработка поверхности, удаление клея, сглаживание торцов.
80	Средняя зернистость: легкая обработка поверхности, удаление клея, сглаживание торцов, удаление следов строгания.
100	Средняя зернистость: легкая обработка поверхности, сглаживание торцов, удаление следов строгания.
120	Средне-мелкая зернистость: легкая обработка поверхности, корректировка тонких заготовок.
150	Мелкая зернистость: минимальное удаление материала, подготовка поверхности к конечной шлифовке, корректировка размеров тонких заготовок.
180	Мелкая зернистость: конечная шлифовка.
220	Очень мелкая зернистость: финишная шлифовка.

Ленты шлифовальные



Артикул	Лента, мм	Зернистость
55130	100x910	40
55131	100x910	60
55132	100x910	80
55133	100x910	100
55134	100x910	120
55135	100x910	150
55136	100x910	180
55138	100x910	320

Круги шлифовальные



Артикул	Диаметр, мм	Зернистость
55070	150	40
55071	150	60
55072	150	80
55073	150	100
55074	150	120
55075	150	150
55076	150	180
55077	150	220