

## Руководство по эксплуатации

### ПРЕДУПРЕЖДЕНИЕ:

Содержит мелкие детали, которые могут стать причиной удушья.  
Хранить в недоступном для детей младше 3 лет месте во избежание случайного проглатывания.  
Предназначено для детей старше 8 лет. Перед использованием внимательно ознакомьтесь с инструкцией.

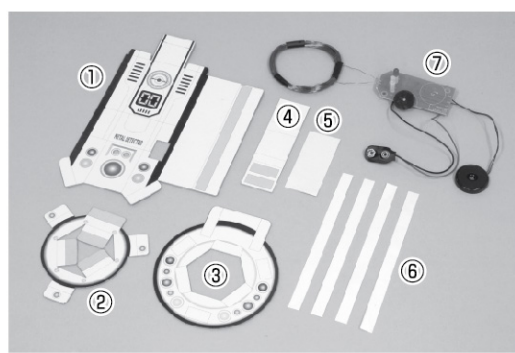
- Будьте осторожны, в изделии есть острые детали.
- Огнеопасно. Не храните и не используйте устройство вблизи источников тепла, открытого огня и прямых солнечных лучей.
- Всегда выключайте устройство после использования.
- НЕЛЬЗЯ перезаряжать и смешивать батарейки разных типов или использовать новые батарейки вместе со старыми.
- Правильно устанавливайте батарейки в прибор и вовремя извлекайте разряженные батарейки.
- НЕЛЬЗЯ мыть и мочить устройство водой.
- Периодически осматривайте прибор на предмет поломок.

### Подготовка к сборке

- Внимательно ознакомьтесь с перечнем необходимых деталей.
  - Полностью прочитайте инструкцию перед началом сборки.
- \* Двусторонняя клейкая лента входит в комплект.

### ДЕТАЛИ:

- 1 Основная часть (корпус) . . . . . 1
- 2 Бумажная катушка . . . . . 1
- 3 Держатель бумажной катушки . . . . . 1
- 4 Держатель схемной платы . . . . . 1
- 5 Двусторонняя клейкая лента (толстая) . . . . . 1
- 6 Двусторонняя клейкая лента (тонкая) . . . . . 4
- 7 Схемная плата . . . . . 1

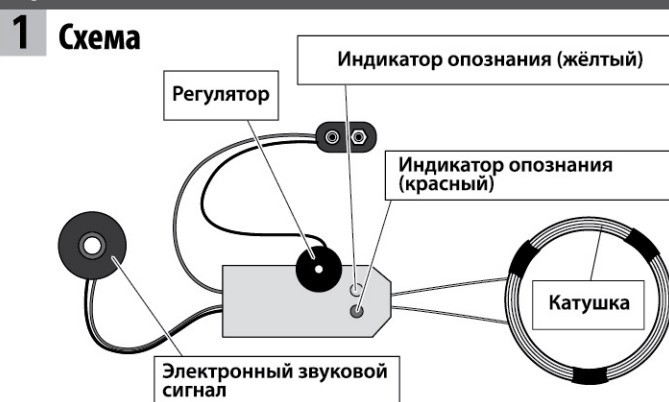


### ВАМ ПОНАДОБИТСЯ:

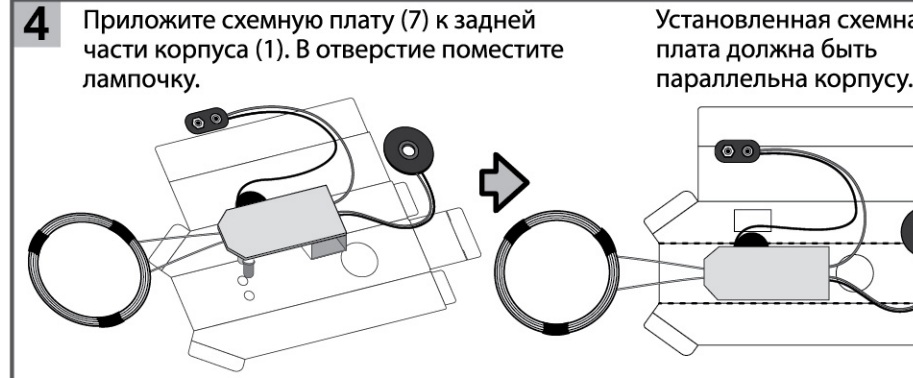
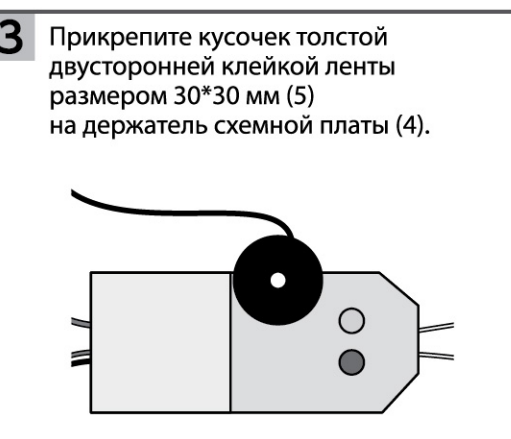
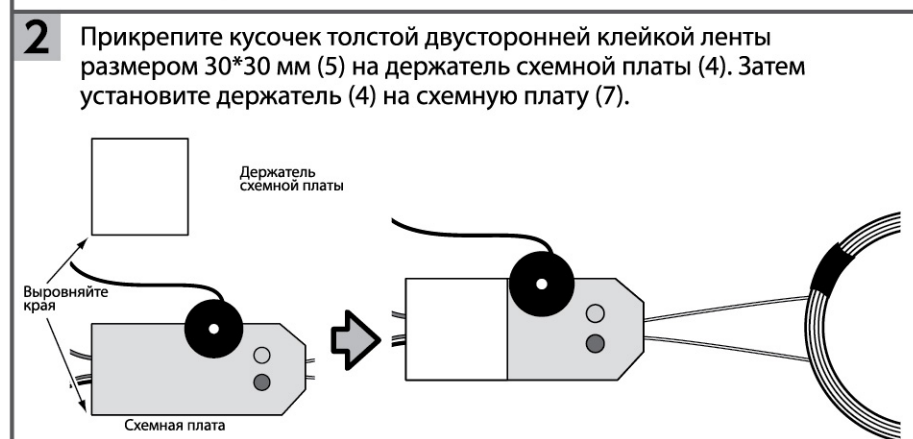
- 1 Прозрачная клейкая лента . . . . . 1
- 2 Ножницы . . . . . 1
- 3 Канцелярский нож . . . . . 1
- 4 Квадратная батарейка 9V . . . . . 1

Размеры в собранном виде:  
240\*106\*90 мм  
Материал (основа): картон

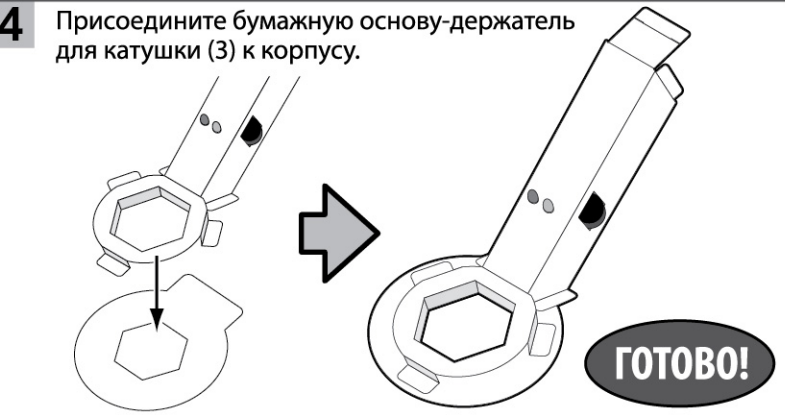
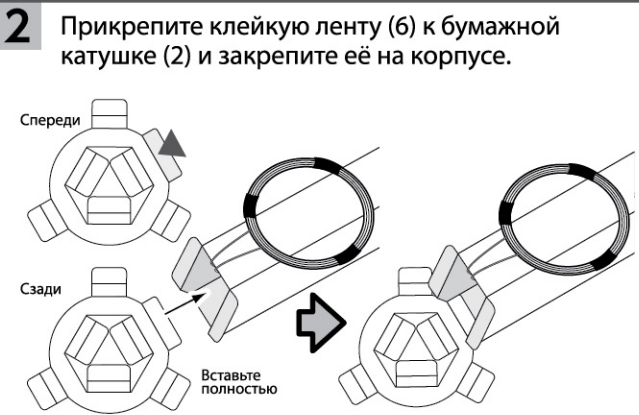
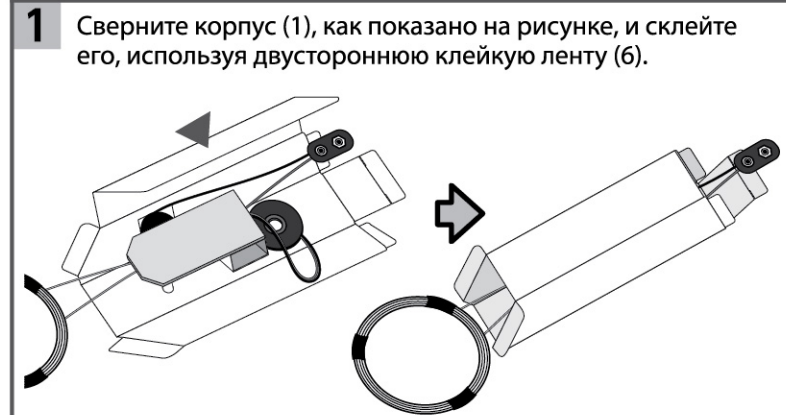
## 1 Проверка схемной платы



## 2 Установка схемной платы

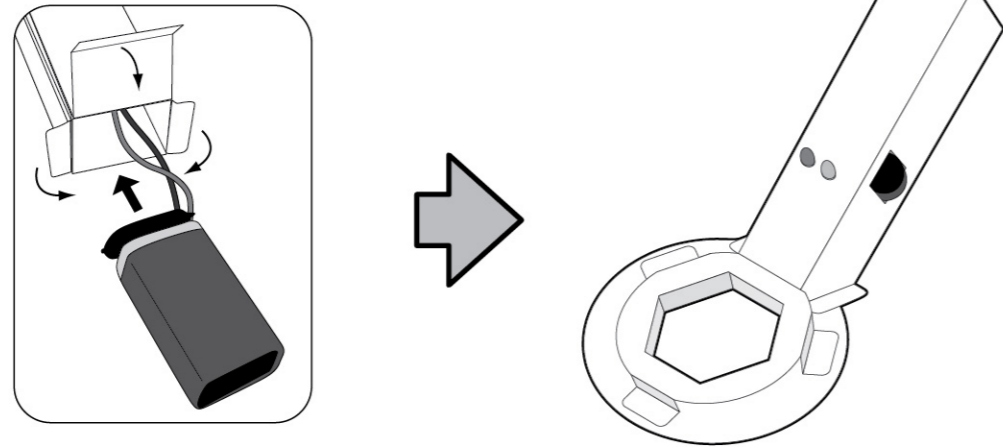


## 3 Сборка корпуса



#### 4 ВРЕМЯ ОПЫТОВ!

##### 1 Вставьте батарею.



##### 2 Какие объекты можно найти?

Поэкспериментируй, какие объекты может обнаружить металлоискатель, а какие нет

| Монеты  |                   | Мобильный телефон           |                   | Дерево              |                   | Одежда               |                   |
|---------|-------------------|-----------------------------|-------------------|---------------------|-------------------|----------------------|-------------------|
|         | Можно обнаружить  |                             | Можно обнаружить  |                     | Можно обнаружить  |                      | Можно обнаружить  |
|         | Нельзя обнаружить |                             | Нельзя обнаружить |                     | Нельзя обнаружить |                      | Нельзя обнаружить |
| Часы    |                   | Ювелирные украшения         |                   | Стекло              |                   | Книги, бумага        |                   |
|         | Можно обнаружить  |                             | Можно обнаружить  |                     | Можно обнаружить  |                      | Можно обнаружить  |
|         | Нельзя обнаружить |                             | Нельзя обнаружить |                     | Нельзя обнаружить |                      | Нельзя обнаружить |
| Ножницы |                   | Серебряные столовые приборы |                   | Керамическая посуда |                   | Пластиковые предметы |                   |
|         | Можно обнаружить  |                             | Можно обнаружить  |                     | Можно обнаружить  |                      | Можно обнаружить  |
|         | Нельзя обнаружить |                             | Нельзя обнаружить |                     | Нельзя обнаружить |                      | Нельзя обнаружить |

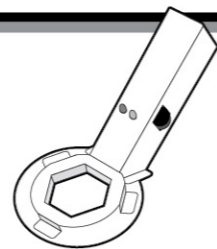
#### Эффективность металлоискателя

Для обнаружения мелких металлических предметов, таких как кольцо



3 см

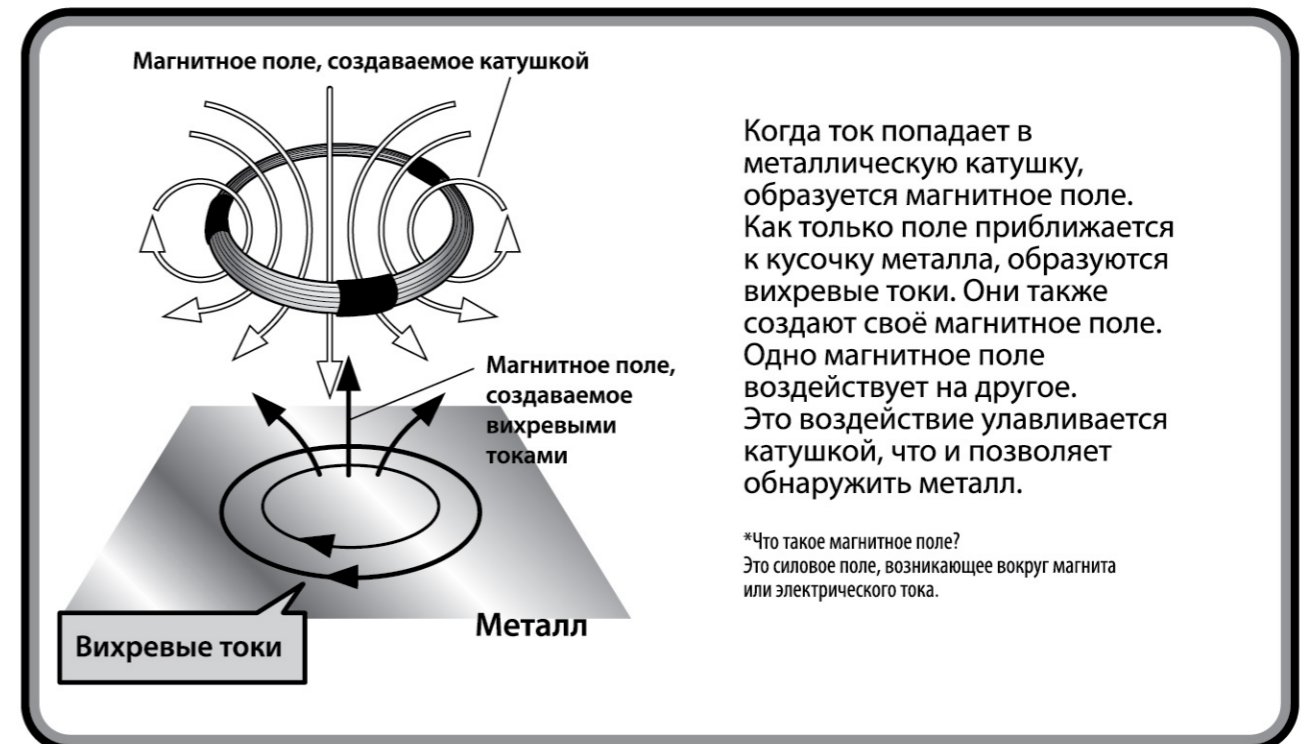
Для обнаружения крупных металлических предметов, таких как жестяная банка



6 см

Металлоискатель указывает на область местонахождения предметов. На точность прибора влияют размер искомого предмета и окружающая территория. Металлоискатель не способен обнаружить слишком маленькие и глубоко закованные предметы. При использовании прибора в мокрую/ влажную/ пыльную погоду рекомендуется использовать пластиковый чехол.

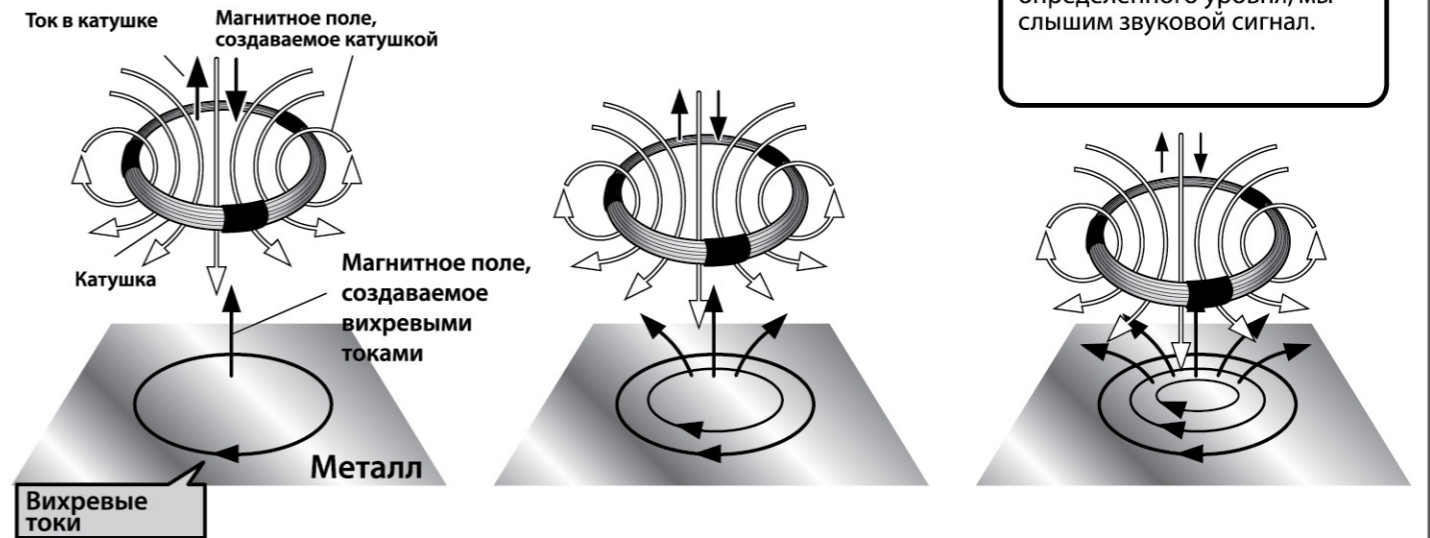
#### 5 ПРИНЦИП РАБОТЫ МЕТАЛЛОИСКАТЕЛЯ



Когда металл находится далеко от металлоискателя  
Магнитное поле, создаваемое металлом, слишком мало, чтобы воздействовать на катушку.

Когда металл находится ближе к металлоискателю  
Магнитное поле, создаваемое металлом, воздействует на катушку, но ещё недостаточно сильно.

Когда металл находится близко к металлоискателю  
Магнитное поле металла сильно воздействует на катушку. Когда воздействие достигает определённого уровня, мы слышим звуковой сигнал.



#### Когда достигается определённое значение, издаётся сигнал.

