

Руководство по эксплуатации

⚠ ПРЕДУПРЕЖДЕНИЕ:

Содержит мелкие детали, которые могут стать причиной удушья.
Хранить в недоступном для детей младше 3 лет месте во избежание случайного проглатывания.
Предназначено для детей старше 8 лет. Перед использованием внимательно ознакомьтесь с инструкцией.

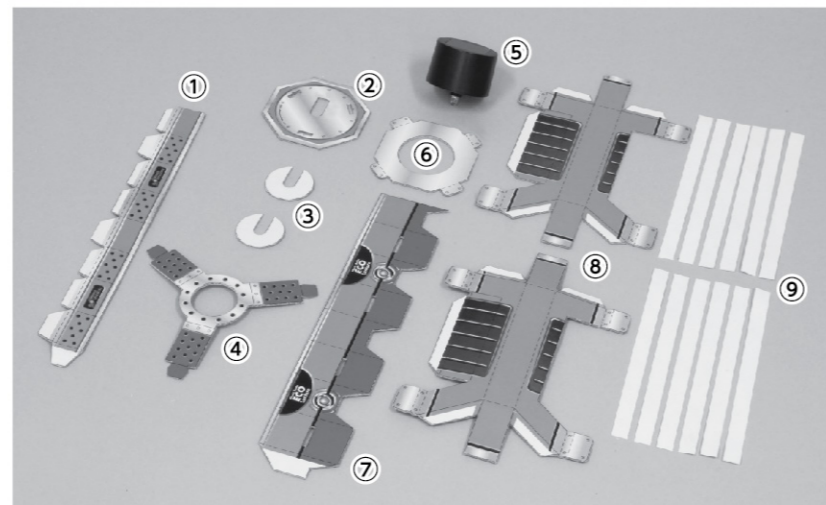
- Будьте осторожны, в изделии есть острые детали.
- Огнеопасно. Не храните и не используйте устройство вблизи источников тепла, открытого огня и прямых солнечных лучей.
- Перед использованием экофонарь следует заряжать в течение 5-6 часов.
- Длительность свечения и необходимое время для подзарядки зависят от аккумулятора, освещённости комнаты, погоды и времени года.
- НЕ ИСПОЛЬЗОВАТЬ прибор после истечения срока действия батареи.
- При перемещении лампы убедитесь, что выключили её.

Подготовка к сборке

- Внимательно ознакомьтесь с перечнем необходимых деталей.
- Полностью прочитайте инструкцию перед началом сборки.

ДЕТАЛИ:

- ① Верхняя часть..... 1
- ② Крышка..... 1
- ③ Крепление..... 2
- ④ Колпак..... 1
- ⑤ Светодиод..... 1
- ⑥ Дно..... 1
- ⑦ Нижняя часть..... 1
- ⑧ Ручка..... 2
- ⑨ Двусторонняя клейкая лента..... 12



ВАМ ПОНАДОБИТСЯ:

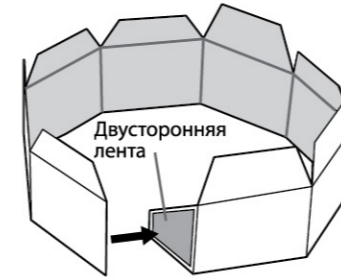
1. Пластиковая бутылка (500 мл, цилиндрической формы, диаметром 65-70 мм)
2. Канцелярский нож
3. Ножницы
4. Клейкая лента

РУКОВОДСТВО ПО СБОРКЕ

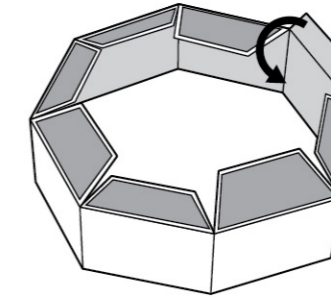
1 СБОРКА ВЕРХНЕЙ ЧАСТИ

Необходимые детали: ① • ② • ③ • ④ • ⑤ • ⑨

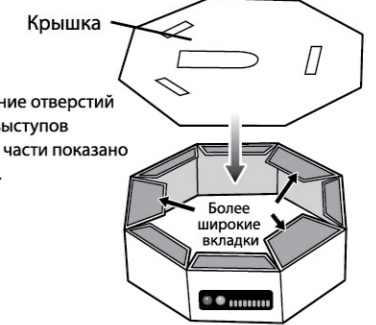
1 Соберите каркас верхней части (1), используя двустороннюю клейкую ленту.



2 Согните внутрь верхние части конструкции, как показано на рисунке, и приклейте на них клейкую ленту (9). У вас получится восьмиугольник.

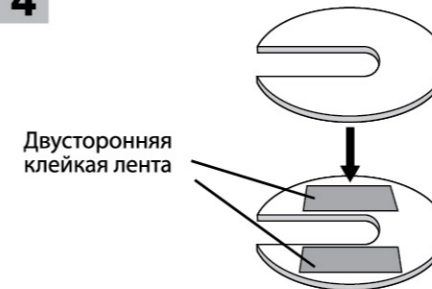


3 Приклейте крышку (2).

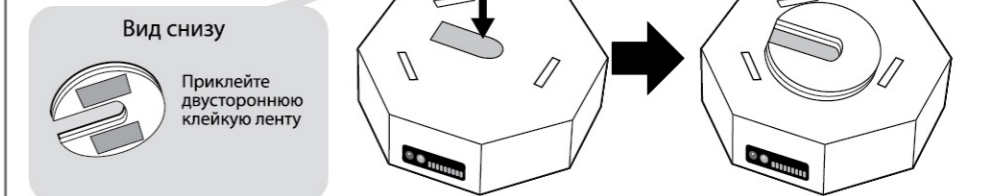


Расположение отверстий крышки и выступов на верхней части показано на рисунке.

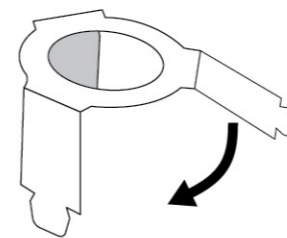
4 Склейте крепления (3)



5 Соедините крепления с верхней частью, точно совместив отверстия.



6 Соберите колпак (4), согнув деталь по линиям.



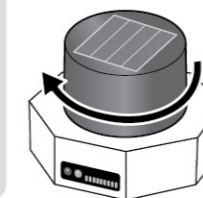
7 Вставьте светодиод (5) в отверстие верхней части.

Светодиод и переключатель должны войти в отверстие

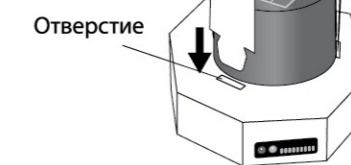


8 Прокрутите светодиод (5) по стрелке, чтобы включить его.

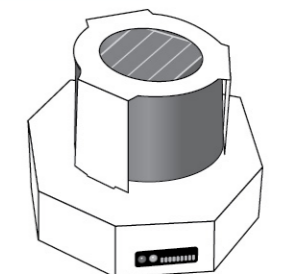
Убедитесь, что светодиод загорается, прикрыв рукой панель солнечной батареи. Если он не загорается, прочтите раздел инструкции «Если фонарь не светит».



9 Вставьте колпак (4) в отверстия, как показано на рисунке.



Готово!



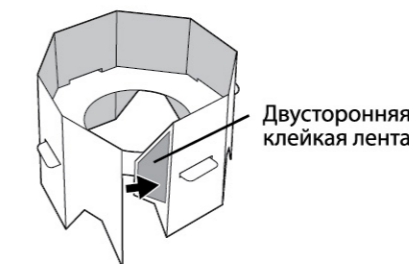
2 СБОРКА НИЖНЕЙ ЧАСТИ

Необходимые детали: ⑥ • ⑦ • ⑨

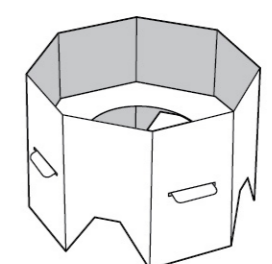
1 Соберите каркас нижней части (7) в форме восьмиугольника, присоедините его ко дну (6).



2 Закрепите конструкцию с помощью двусторонней клейкой ленты.



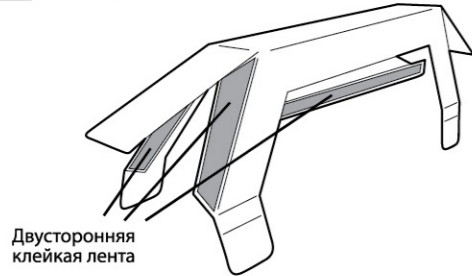
Готово!



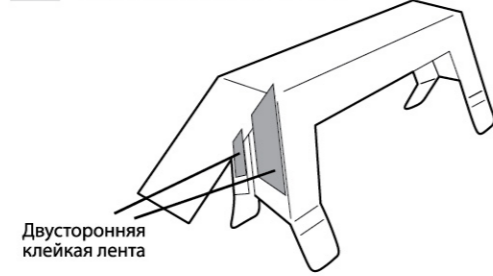
3 СБОРКА РУЧКИ

Необходимые детали: 8 • 9

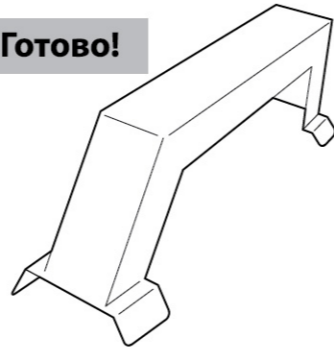
- 1** Сверните ручку (8) по линиям сгиба и соедините с помощью клейкой ленты.



- 2** Прикрепите клейкую ленту на другую сторону ручки.



Готово!



4 ПОДГОТОВКА БУТЫЛКИ

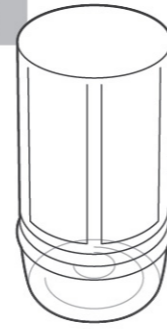
- 1** Сделайте надрез на бутылке с помощью канцелярского ножа.



- 2** Отрежьте верхнюю часть бутылки.



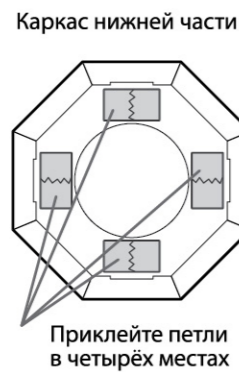
Готово!



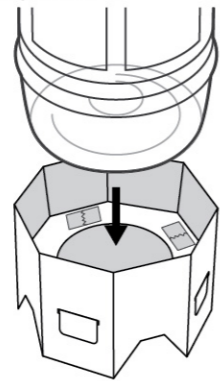
5 СБОРКА ВСЕХ ЧАСТЕЙ ВМЕСТЕ

Необходимые детали: 1 • 2 • 3 • 4 • 9

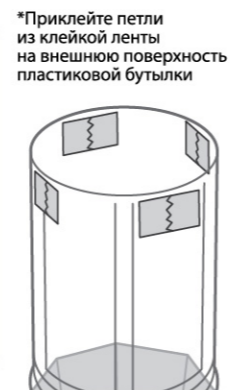
- 1** Сделайте кольца из клейкой ленты и приклейте их внутри нижней части конструкции (2) в четырёх местах.



- 2** Поместите дно пластиковой бутылки внутрь каркаса нижней части (2) и прижмите до скрепления.

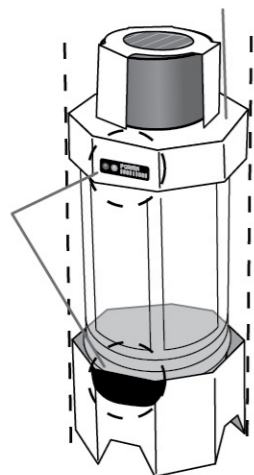


- 3** Сделайте ещё 4 кольца из клейкой ленты и поместите их на верхнюю часть бутылки, как показано на рисунке.

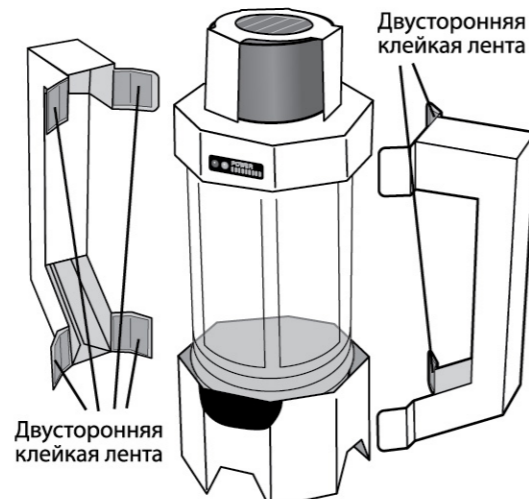


- 4** Соедините верхнюю и нижнюю части.

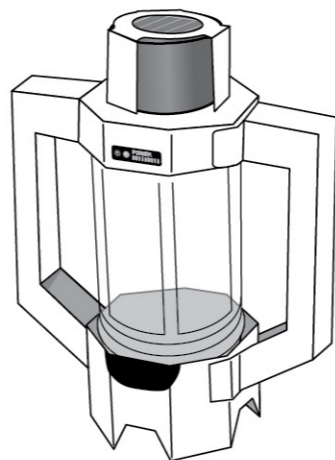
*Выровняйте верхнюю и нижнюю части



- 5** Приклейте к ручкам двустороннюю клейкую ленту и присоедините их к получившейся конструкции.



Готово!



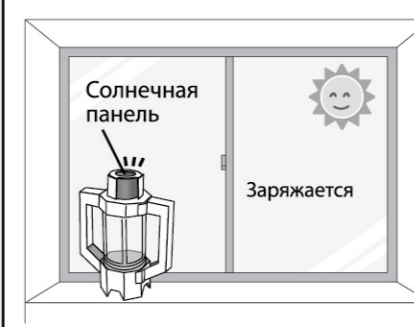
КАК ИСПОЛЬЗОВАТЬ

Поставьте экофонарь в место, хорошо освещаемое солнцем, например, возле окна. Он будет заряжаться в течение дня и автоматически загорится, когда стемнеет.

- 1** Для включения поверните светодиод по часовой стрелке.



- 2** Зарядите фонарь от солнечных лучей.



Обратите внимание, что экофонарь не будет заряжаться от искусственного освещения. Он заряжается только от солнца. Если фонарь зарядился недостаточно, продолжите заряжать его в режиме OFF.

- 3** Экофонарь автоматически начнёт светить при его перемещении в тёмное место.



- 4** Чтобы выключить фонарь, поверните светодиод против часовой стрелки.



ЕСЛИ ФОНАРЬ НЕ СВЕТИТ

- Обязательно зарядите светодиод на солнце в ясный день. Батарея не будет заряжаться от искусственного освещения.
- Убедитесь, что солнечный свет попадает на солнечную панель.
- Проверьте выключатель ON/OFF.
- Фонарь не будет светить в ярко освещённых местах.

КАК ЭТО РАБОТАЕТ

Это устройство поможет вам наблюдать процесс зарождения и использования энергии. Солнечная панель на верхней части светодиода будет поглощать солнечный свет и вырабатывать электроэнергию. Электроэнергия будет накапливаться в батарейке. Когда станет темно, батарейка автоматически начнёт разряжаться, генерируя свет.

