

8+

в мире электроники

ЭВРИКИ

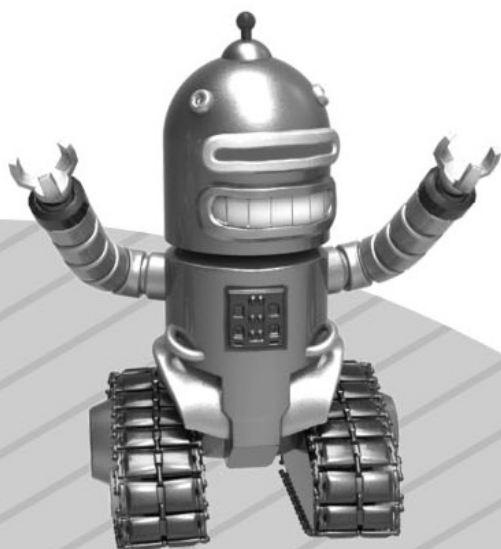







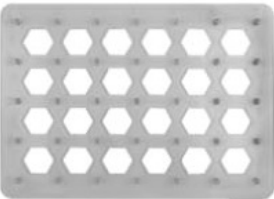
16
схем

SL-0046C

ИНСТРУКЦИЯ

№	Кол-во	Деталь	Наименование
2	2		Соединение с 2 клеммами
3	2		Соединение с 3 клеммами
8	1		Модуль FM-радио
14	1		Кнопочный переключатель
15	1		Ползунковый переключатель
17	1		Красный светодиод



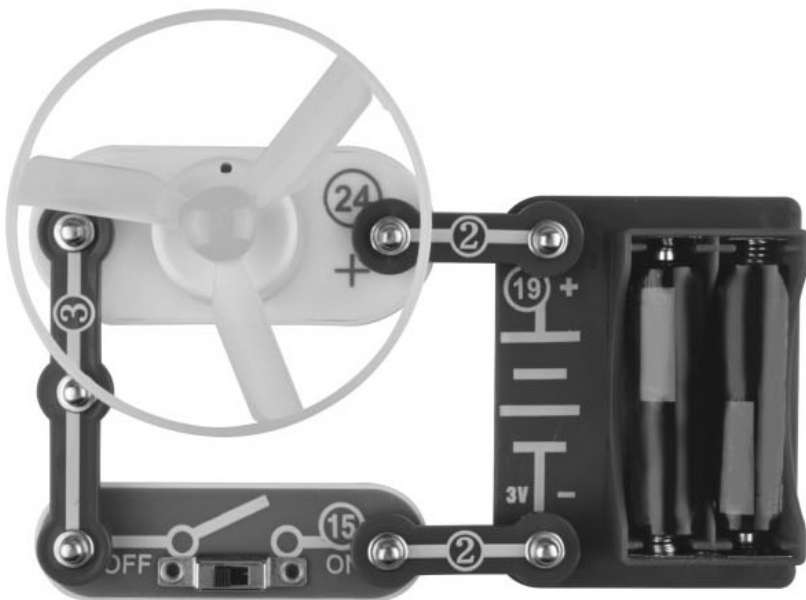
№	Кол-во	Деталь	Наименование
18	1		Лампа
19	1		Батарейный блок работает от 2 батареек АА 1,5V (не включены)
20	1		Динамик
24	1		Мотор
	1		Светящийся вентилятор
	1		Базовая решетка (5x7)

Лампа



Включите переключатель 15, и загорится лампа 18.

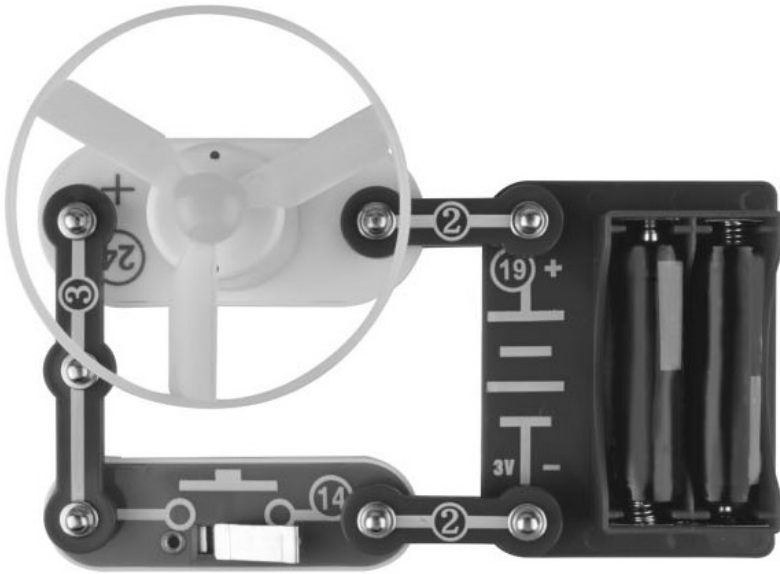
Светящийся электрический вентилятор



Осторожно: движущиеся части. Не касайтесь мотора или вентилятора во время работы, пока не выключен переключатель. Не направляйте вентилятор на людей, животных и предметы. Рекомендуется использовать средства для защиты глаз.

Включите переключатель 15, и вентилятор начнет вращаться. Вентилятор светится в темноте. Он будет светиться лучше, если подержать его на солнце.

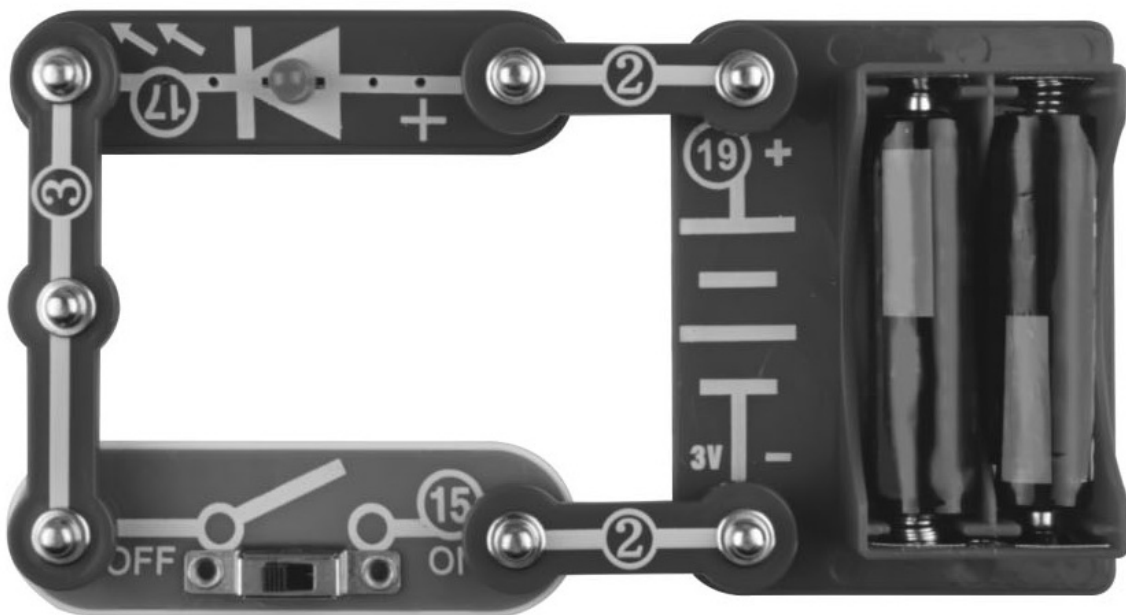
Светящаяся летающая тарелка



Осторожно: движущиеся части. Не касайтесь мотора или вентилятора во время работы, пока не выключен переключатель. Не направляйте вентилятор на людей, животных и предметы. Рекомендуется использовать средства для защиты глаз.

Нажмите на переключатель 14; когда мотор 24 достигнет максимальной скорости, отпустите клавишу переключателя 14 – лопасти вентилятора должны подняться в воздух, как летающая тарелка. Свечение будет выглядеть эффектнее, если приглушить свет в комнате.

Светодиод



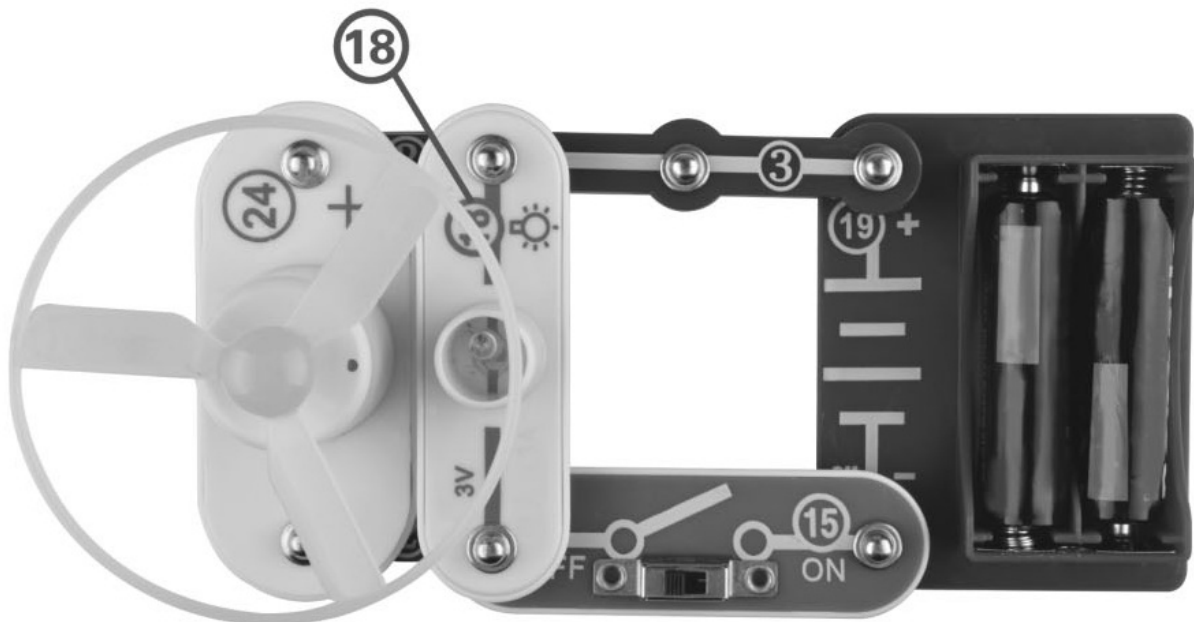
Включите переключатель 15 – загорится светодиод 17.

Вентилятор с лампой



Включите переключатель 15 – загорится лампа 18 и заработает вентилятор (иногда вентилятор нужно крутануть).

Мотор с лампой



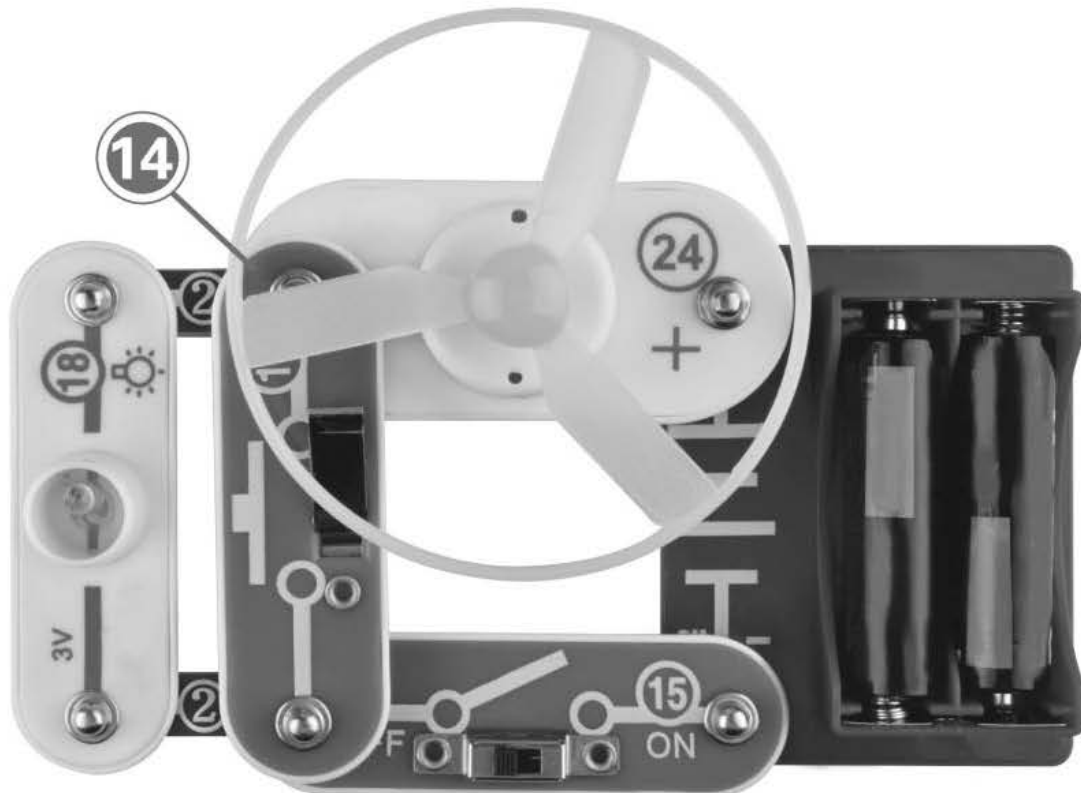
Включите переключатель 15 – загорится лампа 18 и заработает вентилятор. Вы можете заменить лампу 18 или мотор 24 на светодиод 17.

Последовательно-параллельная цепь



Включите переключатель 15 – загорится светодиод 17, лампа 18 и заработает мотор 24.

Вентилятор с регулируемой скоростью вращения



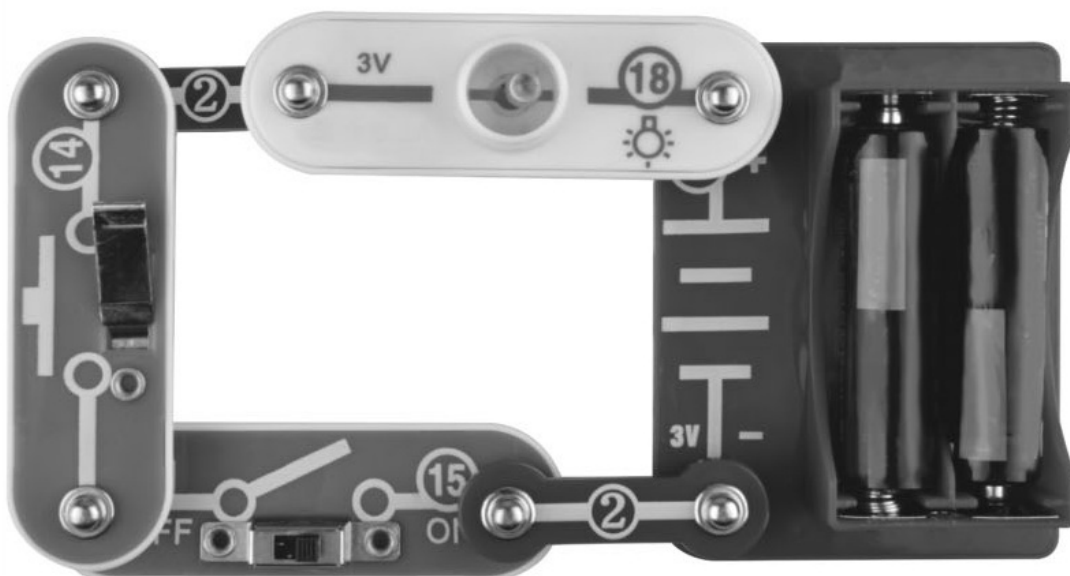
Включите переключатель 15 – заработает мотор 24 и загорится лампа 18. При нажатии на выключатель 14 лампа 18 замкнется, и скорость мотора увеличится.

Лампа с регулируемой яркостью



Включите переключатель 15 – заработает мотор 24 и загорится лампа 18. Нажмите на переключатель 14, и мотор 24 остановится, а лампа 18 будет светиться ярче.

Логическая схема «И»



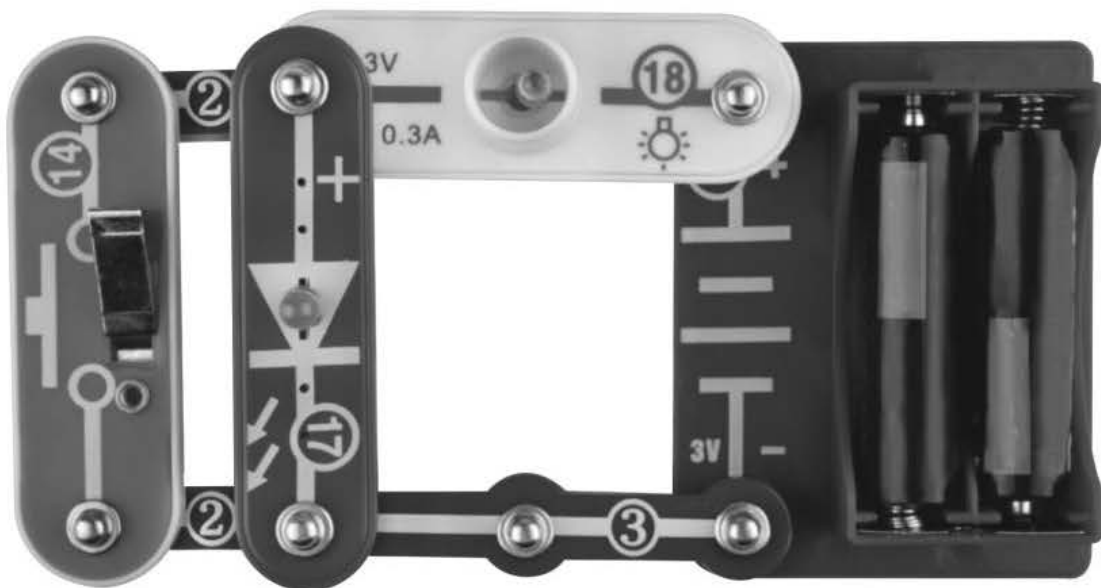
Если вы включите переключатель 15 и нажмете на переключатель 14, то лампа 18 загорится. Такой вид цепи называется «Логическая схема «И»». Вы можете заменить лампу 18 на светодиод 17 или мотор 24.

Логическая схема «ИЛИ»



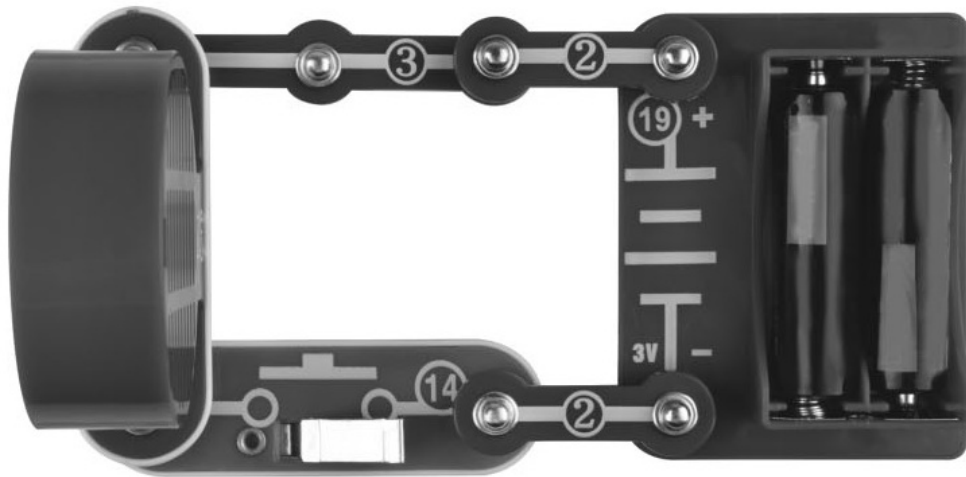
Если вы включите переключатель 15 *или* нажмете на переключатель 14, то лампа 18 загорится. Такой вид цепи называется «Логическая схема «ИЛИ»». Вы можете заменить лампу 18 на светодиод 17 или мотор 24.

Логическая схема «НЕ»



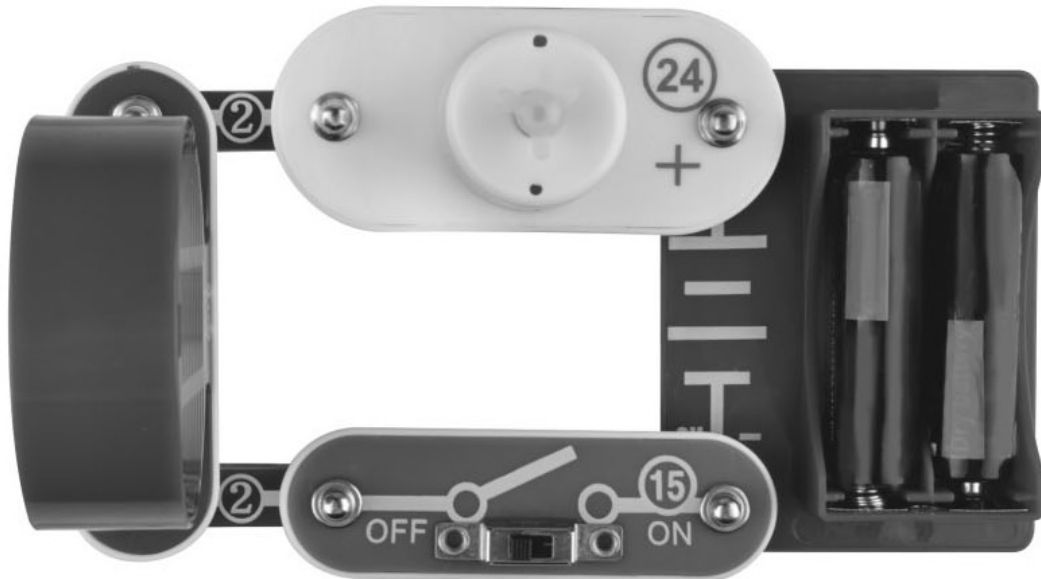
Нажмите на переключатель 14 – светодиод 17 погаснет. Такой вид цепи называется «Логическая схема «НЕ»».

Динамик



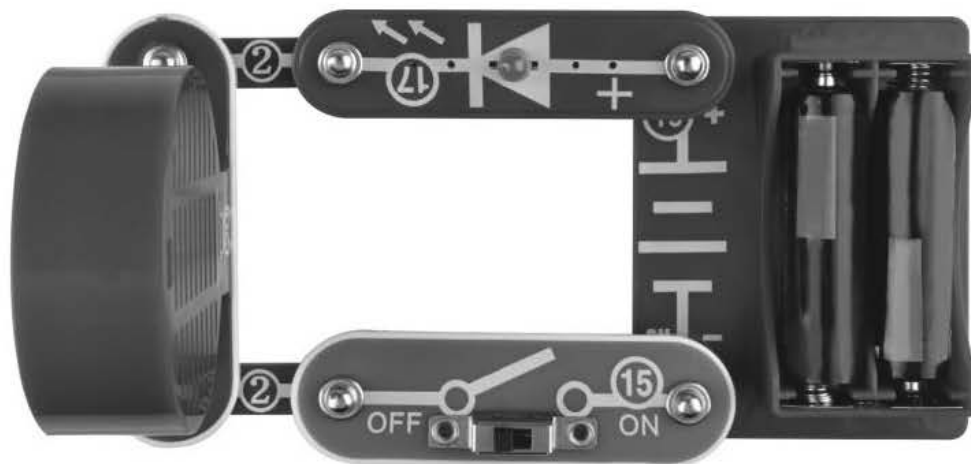
Нажмите на переключатель 14 – динамик 20 издаст короткий звуковой сигнал.

Звук тока



Включите переключатель 15 – заработает мотор 24 и динамик 20 издаст звук. Звук динамика 20 – это ток, который проходит через него, заставляя его вибрировать и звучать.

Динамик со светодиодом



Включите переключатель 15 – загорится светодиод. Динамик 20 может использоваться в качестве провода.

FM-радио



Кнопка «R» сбрасывает частоты до 88 МГц, это начало FM-диапазона. Включите переключатель 15 и нажмите кнопку «R». Теперь нажмите кнопку «Т», и FM-модуль просканирует доступные радиостанции. Когда станция будет найдена, вы услышите ее в динамике. Нажмите кнопку «Т» для поиска следующей радиостанции. Модуль будет сканировать в диапазоне до 108 МГц, это конец FM-диапазона, а затем остановится. Нажатие на кнопку сброса «R» вернет вас к началу диапазона (88 МГц). В этой цепи лампа 18 используется как провод и не горит.

Еще больше выбора на
www.sima-land.ru

SL-0046 C

Разработано и изготовлено по заказу ООО «Сима-ленд»
Россия, 620010, г. Екатеринбург, ул. Чернышевского, 86/8

Designed and manufactured for Sima-land Co., Ltd
Russia, 620010, Ekaterinburg, Chernyashovskogo St., 86/8

Tel: +7 (343) 278-67-00; 8-800-1000-260

Страна-изготовитель: Китай