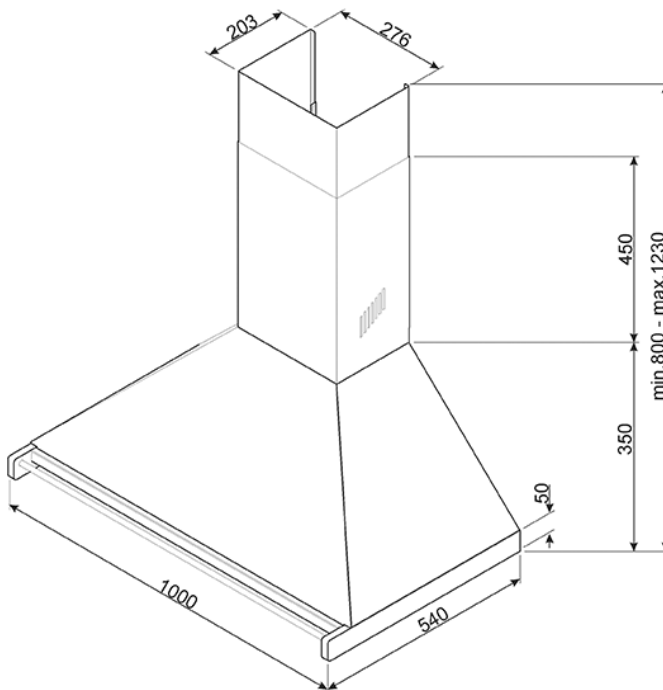


Przyścienny okap kuchenny, szerokość: 100 cm, tryb intensywny, oświetlenie LED
EAN13: 8017709276881



• WZORNICTWO / OBSŁUGA • Czarny • Sterowanie za pomocą chromowanych pokręteł • ROZWIĄZANIA / PARAMETRY / FUNKCJE • 3 prędkości pracy silnika + tryb intensywny • Średnica kominy: 150 mm • Oświetlenie LED (2 x 1 W) •

Prędkość pracy silnika	I	II	III	IV	Intensywny
Wydajność (IEC 61591) [m ³ /h]:	297	431	639	-	792
Poziom hałasu (IEC 60704-2-13) [dB(A)]:	49	58	67	-	72

• WYPOSAŻENIE STANDARDOWE • Filtr przeciwtłuszczowy ze stali nierdzewnej: 3 • Zawór zwrotny powietrza • WYPOSAŻENIE OPCJONALNE (zamawiane osobno) • FLT6 – filtr węglowy • SPECYFIKACJA TECHNICZNA • Klasa efektywności energetycznej: A • Moc przyłączeniowa: 278 W • Moc silnika: 275 W • Napięcie: 220-240 V • Częstotliwość: 50/60 Hz

Functions

