

Микроволновая печь

Руководство пользователя

MC28M6055**



SAMSUNG

Содержание

Инструкции по технике безопасности	3	Использование блюда для подрумянивания	38
Общие правила техники безопасности	6	Аэрогриль Hot Blast	39
Меры предосторожности при работе с микроволновыми приборами	7	Приготовление в режиме гриля	40
Ограниченная гарантия	8	Выбор дополнительных принадлежностей	40
Определение товарной группы	8	Комбинированный режим: свч и гриль	41
Правильная утилизация изделия (Использованное электрическое и электронное оборудование)	8	Использование комбинированного режима свч + аэрогриль hot blast	42
Установка	9	Использование функции поддержание тепла	43
Принадлежности	9	Использование функции устранения запахов	44
Место установки	9	Отключение звукового сигнала	44
Вращающийся поднос	9	Использование функции защита от детей	45
Обслуживание	10	Использование функции вращение подноса	45
Очистка	10	Руководство по выбору посуды	46
Замена (ремонт)	10	Руководство по приготовлению пищи	47
Уход в случае длительного неиспользования	10	Микроволны	47
Функции микроволновой печи	11	Приготовление	47
Печь	11	Разогрев	50
Панель управления	11	Разогрев жидкостей	50
Использование микроволновой печи	12	Разогрев детского питания	50
Принцип работы микроволновой печи	12	Замечание:	51
Проверка работы печи	12	Разморозка	52
Установка времени	13	Гриль	53
Приготовление/Разогрев пищи	13	Режим свч + гриль	54
Настройка времени приготовления пищи	14	Аэрогриль Hot Blast	56
Остановка приготовления пищи	15	Режим свч + аэрогриль hot blast	56
Настройка режима энергосбережения	15	Полезные советы	58
Использование функций режима аэрогриль hot blast авто	16	Устранение неисправностей	59
Использование функций режима здоровое поджаривание	19	Устранение неисправностей	59
Использование функций режима русская кухня	21	Информационный код	62
Использование функций режима ускоренная разморозка	37	Технические характеристики	63

Инструкции по технике безопасности

ВАЖНЫЕ ИНСТРУКЦИИ ПО ТЕХНИКЕ БЕЗОПАСНОСТИ

ВНИМАТЕЛЬНО ПРОЧИТИТЕ И СОХРАНИТЕ ДЛЯ ИСПОЛЬЗОВАНИЯ В ДАЛЬНЕЙШЕМ.

ТОЛЬКО ДЛЯ ФУНКЦИЙ С ИСПОЛЬЗОВАНИЕМ СВЧ-ВОЛН

ПРЕДУПРЕЖДЕНИЕ. Если дверца или уплотнители дверцы повреждены, печью нельзя пользоваться, пока она не будет отремонтирована квалифицированным специалистом.

ПРЕДУПРЕЖДЕНИЕ. Снятие корпуса печи, защищающего от воздействия энергии электромагнитных СВЧ-волн, очень опасно. Любые работы по обслуживанию или ремонту печи, связанные со снятием корпуса, могут выполнять только квалифицированные специалисты.

ПРЕДУПРЕЖДЕНИЕ. Жидкости и другие продукты нельзя разогревать в герметично закрытых контейнерах, так как они могут взорваться.

ПРЕДУПРЕЖДЕНИЕ. Детям можно пользоваться печью без контроля взрослых только в том случае, если они получили соответствующие инструкции и в состоянии безопасно пользоваться печью, а также осознают опасность неправильного с ней обращения.

Прибор предназначен только для использования в домашних условиях и не предназначен для использования:

- в служебных столовых в офисах, магазинах и в других организациях;
- на фермах;

- постояльцами в гостиницах, отелях и других гостиничных учреждениях;
- в учреждениях с полупансионом.

Используйте только подходящую для использования в микроволновых печах посуду.

При разогреве пищи в пластиковом или бумажном контейнере следите за печью, поскольку возможно воспламенение.

Микроволновая печь предназначена для разогревания пищи и напитков. Сушка пищевых продуктов или одежды, а также подогрев грелок, домашних тапок, губок, влажных тканей и др. может привести к травме, возгоранию или пожару.

При появлении (обнаружении) дыма выключите устройство или отключите его от источника питания и оставьте дверцу печи закрытой, чтобы сдержать пламя.

Нагревание в микроволновой печи емкостей с напитками может привести к замедленному бурному кипению, поэтому при обращении с такими емкостями следует соблюдать меры предосторожности.

Для предотвращения ожогов содержимое бутылочек для кормления и банок для детского питания следует размешать или встряхнуть, а перед употреблением необходимо проверить температуру.

Яйца в скорлупе и цельные яйца, сваренные вкрутую, нельзя разогревать в микроволновых печах, поскольку они могут взорваться даже после завершения разогревания в микроволновой печи.

Необходимо регулярно чистить печь, а также удалять из нее остатки пищи.

Инструкции по технике безопасности

Печь необходимо регулярно чистить, иначе произойдет повреждение поверхностей, которое может вызвать сокращение срока службы, а также повлечь за собой риск возникновения опасных ситуаций.

Микроволновая печь предназначена только для установки на столешнице (отдельно), ее нельзя размещать в шкафу.

Использование металлических контейнеров для приготовления пищи и напитков в микроволновых печах недопустимо.

Соблюдайте осторожность, чтобы не сдвинуть вращающийся поднос при извлечении контейнеров из устройства.

Не допускается очистка устройства при помощи парового очистителя.

Не допускается очистка электроприбора при помощи струи воды.

Данное устройство не предназначено для установки в трейлерах, фургонах и подобных транспортных средствах.

Люди с ограниченными физическими, сенсорными или умственными способностями, дети, а также лица, не имеющие достаточного опыта или знаний, не должны пользоваться данным устройством, если их действия не контролируются или если они предварительно не проинструктированы о правилах использования лицом, отвечающим за их безопасность.

Следите за тем, чтобы дети не играли с устройством.

Данное устройство может использоваться детьми старше 8 лет и лицами с ограниченными физическими, сенсорными или умственными способностями и с недостаточным опытом или знаниями только в том случае, если они находятся под присмотром лица, отвечающего за их безопасность, или получили соответствующие инструкции, позволяющие им безопасно эксплуатировать электроприбор и дающие им представление об опасности, сопряженной с его эксплуатацией. Детям не следует играть с устройством. Очистка и обслуживание устройства могут выполняться детьми только под присмотром.

В случае повреждения кабеля питания его замену должен выполнять производитель, сотрудник сервисной службы или другой квалифицированный специалист во избежание возникновения опасных ситуаций.

Чтобы обеспечить удобный доступ к внутренней камере печи и области управления, печь необходимо установить в правильном положении на подходящей высоте.

Перед первым использованием печи поместите в нее емкость с водой и нагревайте в течение 10 минут.

Если при работе печи появляется странный звук, дым и запах гари, немедленно отсоедините кабель питания и обратитесь в ближайший сервисный центр.

Печь следует установить таким образом, чтобы имелся свободный доступ к вилке кабеля питания.

ТОЛЬКО ДЛЯ ФУНКЦИЙ МИКРОВОЛНОВОЙ ПЕЧИ - ДОПОЛНИТЕЛЬНО

ПРЕДУПРЕЖДЕНИЕ. Когда микроволновая печь работает в комбинированном режиме, из-за высоких температур дети должны использовать ее только под присмотром взрослых.

Во время использования устройство нагревается. Будьте осторожны, избегайте контакта с нагревательными элементами внутри духового шкафа.

ПРЕДУПРЕЖДЕНИЕ. Внешние части устройства могут сильно нагреваться при использовании. Не оставляйте детей без присмотра рядом с устройством.

Не используйте абразивные очистители, химически активные вещества и острые металлические скребки для чистки стеклянной дверцы печи, так как это может стать причиной царапин и трещин на стекле.

Не допускается использовать паровые очистители.

ПРЕДУПРЕЖДЕНИЕ. Во избежание поражения электрическим током перед заменой лампы обязательно отключите устройство.

Во избежание перегрева не следует устанавливать устройство за декоративными дверцами.

ПРЕДУПРЕЖДЕНИЕ. Устройство и его детали могут сильно нагреваться при использовании.

Будьте осторожны, избегайте контакта с нагревательными элементами.

Не оставляйте детей до 8 лет без постоянного присмотра рядом с устройством.

ВНИМАНИЕ. В процессе приготовления устройство должно находиться под присмотром. При небольшом времени приготовления устройство должно находиться под постоянным присмотром.

При работе устройства дверца или наружная поверхность могут сильно нагреваться.

При работе устройства легкодоступные поверхности могут сильно нагреваться.

Во время работы поверхности могут сильно нагреваться.

Для данного устройства не предусмотрено управление с помощью внешнего таймера или пульта дистанционного управления.

Данное устройство может использоваться детьми старше 8 лет и лицами с ограниченными физическими, сенсорными или умственными способностями и с недостаточным опытом или знаниями только в том случае, если они находятся под присмотром лица, отвечающего за их безопасность, или получили соответствующие инструкции, позволяющие им безопасно эксплуатировать электроприбор и дающие им представление об опасности, сопряженной с его эксплуатацией. Детям не следует играть с устройством. Очистка и техническое обслуживание могут выполняться детьми, только если они достигли возраста 8 лет, и только под присмотром родителей.

Устройство и кабель следует хранить в месте, недоступном для детей младше 8 лет.



Инструкции по технике безопасности

Общие правила техники безопасности

Любые изменения или ремонт должны выполняться только квалифицированным персоналом.

В микроволновой печи нельзя разогревать пищу или жидкости в герметично закрытых контейнерах.

Не используйте бензол, растворитель, спирт, пароочиститель или очиститель высокого давления для очистки печи.

Не следует устанавливать печь рядом с нагревательными приборами или легковоспламеняющимися материалами; в помещениях с высоким уровнем влажности, пыли или в загрязненных маслом местах; в местах, где на печь будет воздействовать прямой солнечный свет и вода; в местах возможной утечки газа; на неровной поверхности. Необходимо обеспечить надлежащее заземление печи в соответствии с местными или государственными правилами.

Регулярно очищайте контакты вилки питания с помощью сухой ткани для удаления с них посторонних веществ.

Не растягивайте, не сгибайте кабель питания и не ставьте на него тяжелые предметы.

В случае утечки газа (пропана, сжиженного пропана и т. д.) следует незамедлительно проветрить помещение. Не прикасайтесь к кабелю питания.

Не прикасайтесь к кабелю питания мокрыми руками.

Не выключайте печь во время работы посредством отключения кабеля питания.

Не засовывайте в печь пальцы или посторонние предметы. При попадании в печь посторонних предметов отключите кабель питания и обратитесь в местный сервисный центр компании Samsung.

Печь не должна подвергаться чрезмерному давлению и ударам.

Не размещайте печь на хрупких предметах.

Напряжение, частота и сила тока в сети питания должны соответствовать характеристикам устройства.

Вилку кабеля питания следует надежно подключать к сетевой розетке. Не используйте переходники с несколькими гнездами, удлинители или электрические преобразователи.

Не размещайте кабель питания на металлических предметах. Кабель питания следует прокладывать между предметами или за печью.

Не используйте поврежденную вилку, кабель питания или плохо закрепленную сетевую розетку. В случае повреждения вилки или кабелей обратитесь в местный сервисный центр компании Samsung.

Не наносите воду непосредственно на печь.

Не размещайте на печи, внутри нее или на дверце печи какие-либо предметы.

Не распыляйте летучие вещества, например инсектициды, на поверхность печи.

Не храните легковоспламеняющиеся материалы в печи. Будьте осторожны при нагревании блюд и напитков, содержащих спирт, поскольку пары спирта могут вступить в контакт с нагретыми компонентами печи.

Дети могут ушибиться или прищемить пальцы дверцей. При открытии или закрытии дверцы следите, чтобы дети находились на безопасном расстоянии.

Предупреждения по использованию микроволновой печи

Нагревание в микроволновой печи емкостей с напитками может привести к замедленному бурному кипению.

При обращении с такими емкостями следует соблюдать осторожность. Перед извлечением из печи следует всегда давать напиткам постоять не менее 20 секунд. При необходимости напитки следует помешивать во время нагрева. Напитки следует всегда перемешивать после нагрева.

При ожоге выполните следующие действия по оказанию первой помощи:

1. Погрузите обожженное место в холодную воду по меньшей мере на 10 минут.
2. Наложите чистую сухую повязку.
3. Не наносите кремы, масла или лосьоны.

Во избежание повреждения подноса или подставки не кладите их в воду сразу после приготовления.

Не используйте микроволновую печь для обжаривания во фритюре, поскольку температуру масла контролировать невозможно. Горячее масло может неожиданно выплеснуться через край посуды.



Меры предосторожности при работе с микроволновой печью

Следует использовать только ту посуду, которая предназначена для микроволновых печей. Не следует использовать металлические контейнеры, столовую посуду с золотой или серебряной отделкой, шампуры и т. д. Проволочные зажимы необходимо снимать. Возможно образование электрической дуги.

Не используйте микроволновую печь для сушки бумаги или одежды.

При разогревании небольшого количества пищи сократите время, чтобы предотвратить ее перегрев или пригорание.

Кабель и вилка питания должны находиться вдали от источников воды или тепла.

Во избежание взрыва не следует разогревать в микроволновой печи яйца в скорлупе и яйца, сваренные вкрутую.

Не следует разогревать в микроволновой печи герметичные контейнеры или контейнеры с вакуумной упаковкой, орехи, томаты и т. д.

Не закрывайте вентиляционные отверстия тканью или бумагой. Это может привести к пожару. В случае перегрева печь может автоматически отключиться. Ее включение будет невозможно, пока печь не охладится до допустимой температуры.

Обязательно пользуйтесь кухонными перчатками при извлечении посуды из печи.

Перемешивайте жидкость во время разогревания и после. Не открывайте дверцу в течение 20 секунд после того, как печь отключится, чтобы предотвратить бурное кипение.

Во избежание ожогов горячим воздухом или паром при открытии дверцы следует находиться на расстоянии вытянутой руки от печи.

Не включайте микроволновую печь, если в ней нет приготавливаемой пищи. В целях безопасности микроволновая печь автоматически отключится на 30 минут. При случайном включении микроволновой печи рекомендуется поместить в нее стакан воды для поглощения СВЧ-волн.

При установке печи следует обеспечить необходимое свободное пространство вокруг нее в соответствии с указаниями в данном руководстве. (См. раздел "Установка микроволновой печи".)

Соблюдайте осторожность при подключении других электроприборов к сетевым розеткам, расположенным рядом с печью.

Меры предосторожности при работе с микроволновыми приборами

Несоблюдение описанных ниже мер предосторожности может привести к вредному воздействию электромагнитных волн.

- Во время работы печи не оставляйте дверцу открытой. Не препятствуйте закрытию блокировочных фиксаторов (защелок дверцы). Не вставляйте посторонние предметы в отверстия для блокировочных фиксаторов.
- Не допускайте попадания посторонних предметов между дверцей и передней панелью печи, а также накопления частиц пищи или осадка очистителя на уплотняющих поверхностях. После каждого использования печи следует очищать дверцу и уплотняющие поверхности сначала влажной, а затем сухой мягкой тканью.
- Не включайте микроволновую печь, если она повреждена. В этом случае ее можно включать только после ремонта квалифицированным специалистом.

Важная информация. Необходимо закрывать дверцу микроволновой печи надлежащим образом. Дверца не должна быть погнута; петли дверцы не должны быть повреждены или слабо закреплены; уплотнитель на дверце и уплотняющие поверхности не должны быть повреждены.

- Все операции, связанные с регулировкой или ремонтом, должны выполняться квалифицированным специалистом.

Инструкции по технике безопасности

Ограниченная гарантия

Компания Samsung берет плату за замену аксессуара или устранение косметического дефекта в том случае, если такое повреждение устройства или аксессуара произошло по вине покупателя. Предметы, на которые распространяется вышеуказанное условие:

- Дверца, ручки, внешняя панель или панель управления с вмятинами, царапинами или повреждениями.
- Сломанный или отсутствующий поднос, направляющая ролика, муфта или решетка.

Данную микроволновую печь следует использовать только по назначению в соответствии с информацией, приведенной в данном руководстве. Приведенные предупреждения и важные инструкции по технике безопасности не являются исчерпывающими. При установке, обслуживании и эксплуатации микроволновой печи необходимо руководствоваться здравым смыслом, быть внимательным и осторожным.

Поскольку данное руководство предназначено для нескольких моделей, характеристики используемой микроволновой печи могут немного отличаться от описанных и некоторые предупреждения могут быть неприменимы. При возникновении вопросов обратитесь в местный сервисный центр компании Samsung или см. справочную информацию на веб-сайте по адресу: www.samsung.com.

Данную микроволновую печь следует использовать только для нагрева пищи. Она предназначена для использования только в домашних условиях. Запрещается использовать устройство для нагревания тканей и пакетов, наполненных зернами. Производитель не несет ответственности за ущерб, полученный в результате неправильного использования микроволновой печи.

Во избежание повреждения поверхностей микроволновой печи и возникновения опасных ситуаций ее следует регулярно чистить и обеспечить надлежащее обслуживание.

Определение товарной группы

Это устройство является оборудованием ISM группы 2 класса B. Группа 2 включает в себя все устройства ISM (промышленность, наука, медицина), в которых генерируется и используется радиочастотная энергия в форме электромагнитного излучения для обработки материалов, EDM и оборудование для дуговой сварки.

Оборудование класса B включает в себя устройства, предназначенные для работы в домашних условиях и использующие электрические сети низкого напряжения в жилых зданиях.

Правильная утилизация изделия (Использованное электрическое и электронное оборудование)



(Действительно для стран, использующих систему раздельного сбора отходов)

Наличие данного значка показывает, что изделие и его электронные аксессуары (например, зарядное устройство, гарнитура, кабель USB) по окончании их срока службы нельзя утилизировать вместе с другими бытовыми отходами. Во избежание нанесения вреда окружающей среде и здоровью людей при неконтролируемой утилизации, а также для обеспечения возможности переработки для повторного использования, утилизируйте изделие и его электронные аксессуары отдельно от прочих отходов.

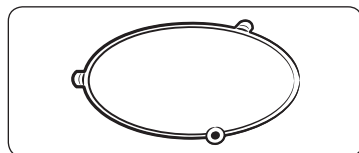
Сведения о месте и способе утилизации изделия в соответствии с нормами природоохранного законодательства можно получить у продавца или в соответствующей государственной организации.

Бизнес-пользователи должны обратиться к своему поставщику и ознакомиться с условиями договора купли-продажи. Запрещается утилизировать изделие и его электронные аксессуары вместе с другими производственными отходами.

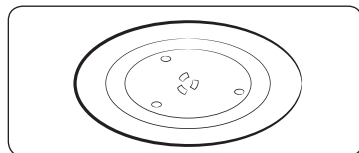
Установка

Принадлежности

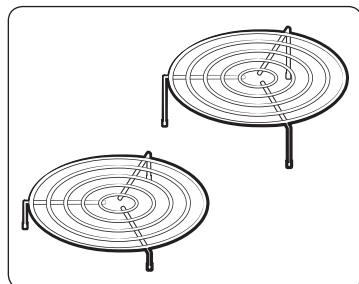
В зависимости от модели в комплектацию входит несколько принадлежностей, которые выполняют различные функции.



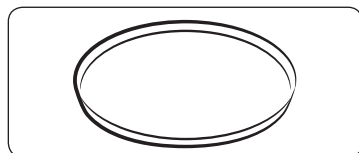
- 01 Роликовая подставка** устанавливается в центре печи. Роликовая подставка поддерживает вращающийся поднос.



- 02 Вращающийся поднос** устанавливается на роликовую подставку, при этом его центр совмещается с муфтой. Вращающийся поднос является основной поверхностью для приготовления пищи; его можно без труда снять для чистки.



- 03 Высокая подставка и низкая подставка** устанавливаются на вращающийся поднос. Металлические подставки можно использовать для одновременного приготовления двух блюд. Небольшое блюдо можно разместить на вращающемся подносе, а другое блюдо - на подставке. Металлические подставки можно использовать в режимах гриль, аэрогриль hot blast и комби.

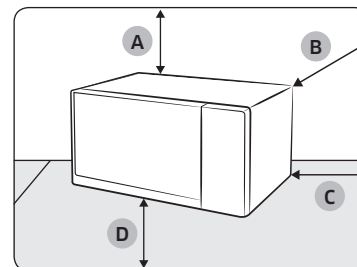


- 04 Блюдо для подрумянивания**, см. стр. 38. Блюдо для подрумянивания используется для подрумянивания пищи в режиме свч или свч + гриль. Это позволяет сохранить выпечку и пиццу хрустящими.

⚠ ВНИМАНИЕ

НЕ используйте микроволновую печь без роликовой подставки и вращающегося подноса.

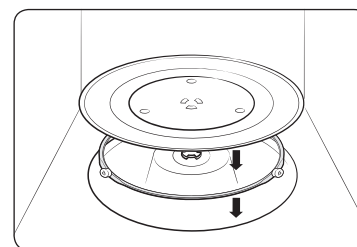
Место установки



- A. 20 см сверху
B. 10 см сзади
C. 10 см сбоку
D. 85 см от пола

- Выберите плоскую ровную поверхность на высоте примерно 85 см от пола. Поверхность должна выдержать вес печи.
- Оставьте свободное пространство для вентиляции: не менее 10 см от задней стенки и по бокам, а также 20 см сверху.
- Не устанавливайте микроволновую печь в местах с высокой температурой или повышенной влажностью, например рядом с другими микроволновыми печами или батареями отопления.
- Необходимо соблюдать технические требования к электропитанию для данной микроволновой печи. При необходимости используйте только одобренные удлинительные кабели.
- Перед первым использованием протрите влажной тканью внутренние компоненты печи и уплотнитель на дверце.

Вращающийся поднос



Извлеките из печи все упаковочные материалы. Установите роликовую подставку и вращающийся поднос. Убедитесь, что поднос свободно вращается.



Обслуживание

Очистка

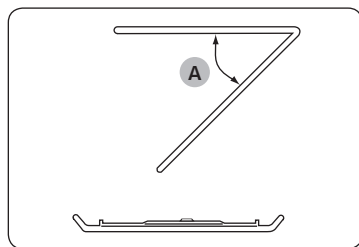
Необходимо выполнять регулярную очистку печи, чтобы на внешних поверхностях и во внутренней камере не скапливались загрязнения. Обратите особое внимание на дверцу, уплотнение дверцы, вращающийся поднос и роликовую подставку (применимо только для определенных моделей).

Если дверца плохо открывается или закрывается, прежде всего нужно проверить, не скопилось ли грязь на уплотнении дверцы. Используйте мягкую ткань, смоченную в мыльной воде, для очистки внутренней и внешней поверхности печи. Промойте и высушите.

Удаление стойких загрязнений и неприятных запахов из печи

1. Убедитесь, что в печи нет посторонних предметов, и поставьте стакан с разбавленным лимонным соком в центр вращающегося подноса.
2. Нагревайте печь в течение 10 минут при максимальной мощности.
3. По окончании цикла подождите, пока печь остынет. Затем откройте дверцу и протрите камеру приготовления.

Очистка внутренней поверхности для моделей с поворотным нагревателем



Чтобы очистить верхнюю часть камеры приготовления, опустите верхний нагревательный элемент на 45° (A), как показано на рисунке. Это позволит получить доступ к верхней части. Закончив работу, поднимите верхний нагревательный элемент в исходное положение.

⚠ ВНИМАНИЕ

- Следите, чтобы на дверце и уплотнении дверцы не скапливались загрязнения: дверца должна открываться и закрываться без рывков. В противном случае срок службы печи может сократиться.
- Не проливайте воду на вентиляционные отверстия печи.
- Не используйте для очистки абразивные или химические вещества.
- После каждого использования необходимо дожидаться, пока печь остынет, и очистить камеру приготовления с помощью мягкого моющего средства.

Замена (ремонт)

⚠ ПРЕДУПРЕЖДЕНИЕ

Внутри печи нет съемных компонентов. Не пытайтесь отремонтировать печь или заменить детали самостоятельно.

- При возникновении проблем с петлями, уплотнениями и/или дверцей обратитесь к квалифицированному техническому специалисту или в местный сервисный центр компании Samsung для получения технической помощи.
- Если необходимо заменить лампу, обратитесь в местный сервисный центр компании Samsung. Не выполняйте замену самостоятельно.
- При возникновении неполадок с наружным корпусом печи необходимо сразу отключить печь от источника питания, а затем обратиться в местный сервисный центр компании Samsung.

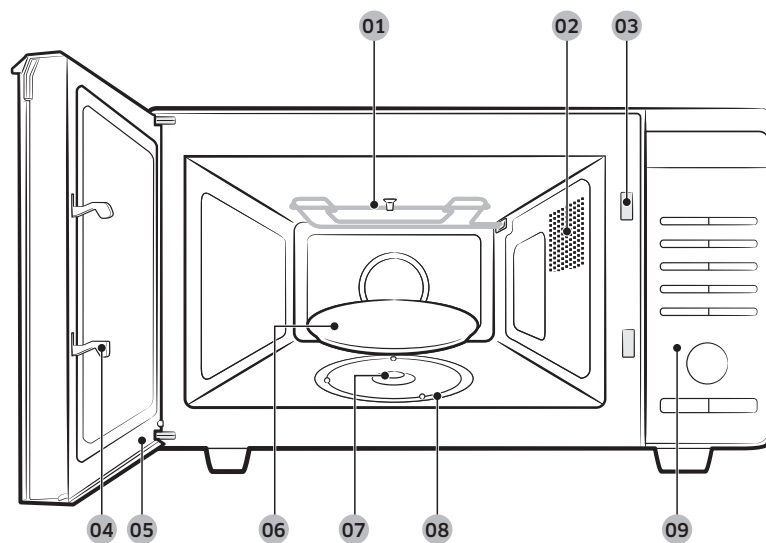
Уход в случае длительного неиспользования

Если печь не используется в течение продолжительного периода времени, отключите ее от источника питания и поместите в сухое, защищенное от пыли помещение. Пыль и влага, которые скапливаются внутри печи, могут повлиять на эффективность работы устройства.



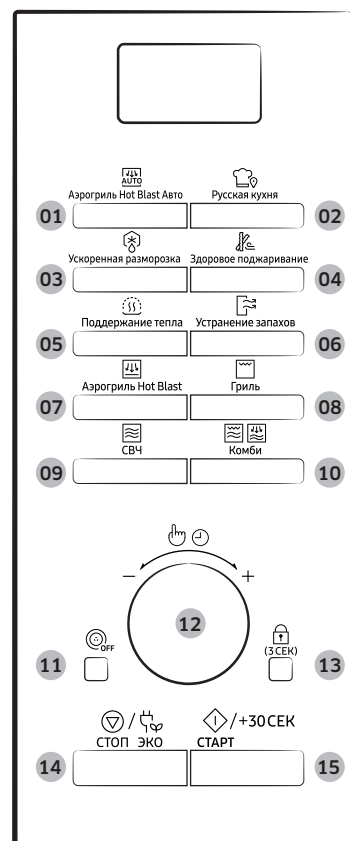
Функции микроволновой печи

Печь



- | | | |
|---------------------------|-----------------------------|--|
| 01 Нагревательный элемент | 02 Вентиляционные отверстия | 03 Отверстия для блокировочных защелок |
| 04 Защелки дверцы | 05 Дверца | 06 Вращающийся поднос |
| 07 Муфта | 08 Роликовая подставка | 09 Панель управления |

Панель управления



- | | |
|----|---|
| 01 | Аэрогриль Hot Blast Авто |
| 02 | Русская кухня |
| 03 | Ускоренная разморозка |
| 04 | Здоровое поджаривание |
| 05 | Поддержание тепла |
| 06 | Устранение запахов |
| 07 | Аэрогриль Hot Blast |
| 08 | Гриль |
| 09 | СВЧ |
| 10 | Комби |
| 11 | Вращение подноса |
| 12 | Переключатель многофункциональный выбор |
| 13 | Защита от детей |
| 14 | СТОП/ЭКО |
| 15 | СТАРТ/+30СЕК |

Функции микроволновой печи



Использование микроволновой печи

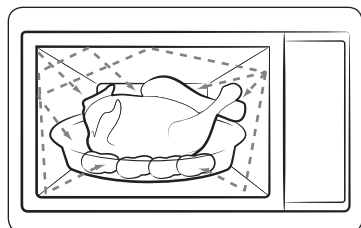
Принцип работы микроволновой печи

Микроволны представляют собой высокочастотные электромагнитные волны; высвобождающаяся энергия микроволн позволяет готовить или разогревать пищу без изменения ее формы и цвета.

Микроволновой печью можно пользоваться для:

- размораживания;
- разогрева;
- приготовления.

Принцип приготовления пищи.



1. Микроволны, генерируемые магнетроном, отражаются стенками внутренней камеры печи и равномерно распределяются в пище, когда она вращается на подносе. За счет этого пища готовится равномерно.
2. Микроволны проникают в продукт на глубину до 2,5 см. Затем приготовление продолжается за счет распространения тепла внутри продукта.
3. Время приготовления может различаться в зависимости от используемой посуды и свойств продуктов:
 - количества и плотности продуктов;
 - содержания воды;
 - начальной температуры (охлажденная пища или нет).

⚠ ВНИМАНИЕ

Поскольку центральная часть блюда готовится за счет рассеивания тепла, приготовление пищи продолжается даже после извлечения блюда из печи. Поэтому необходимо соблюдать время выдержки пищи, указанное в рецептах блюд и в данной инструкции, для того чтобы обеспечить:

- Равномерное приготовление пищи, в том числе в центральной части.
- Одинаковую температуру по всему объему пищи.

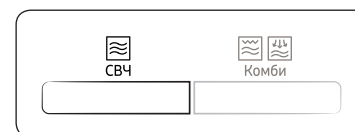
Проверка работы печи

Описанная ниже простая процедура дает возможность в любое время проверить, правильно ли работает печь. При возникновении сомнений см. раздел "Устранение неисправностей" на стр. 59.

📖 ПРИМЕЧАНИЕ

Микроволновую печь следует подключать к подходящей сетевой розетке. В печь должен быть установлен вращающийся поднос. Если используется уровень мощности, отличный от максимального (100 % - 900 Вт), то потребуются больше времени для того, чтобы довести воду до кипения.

Откройте дверцу печи, потянув за ручку, находящуюся на верхней стороне дверцы. Поставьте стакан с водой на вращающийся поднос. Закройте дверцу.



Выберите режим **СВЧ** и установите значение времени на 4 или 5 минут, нажав кнопку **СТАРТ/+30СЕК**. Вода в печи будет нагреваться в течение 4 или 5 минут. Затем вода должна закипеть.



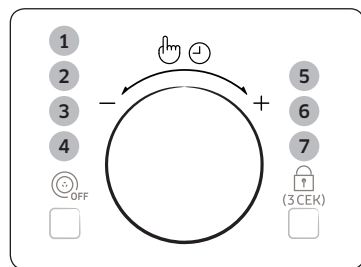
Установка времени

При подаче питания на дисплее автоматически отображается значение времени "88:88", а затем - "12:00". Установите текущее время. Часы могут показывать время в 12-часовом или 24-часовом формате. Часы необходимо устанавливать в следующих случаях:

- при первоначальной установке микроволновой печи;
- после сбоя электропитания.

ПРИМЕЧАНИЕ

Не забудьте перевести часы при переходе с летнего времени на зимнее и наоборот.



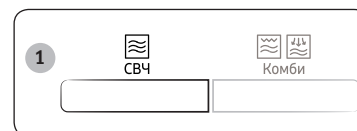
1. Нажмите на **Переключатель многофункциональный выбор**.
2. Поверните **Переключатель многофункциональный выбор** для установки формата отображения времени. (12-часовой или 24-часовой)
3. Нажмите на **Переключатель многофункциональный выбор** для завершения настройки.
4. Поверните **Переключатель многофункциональный выбор** для установки значения часов.
5. Нажмите на **Переключатель многофункциональный выбор**.
6. Поверните **Переключатель многофункциональный выбор** для установки значения минут.
7. Когда на дисплее будет отображаться правильное время, нажмите на **Переключатель многофункциональный выбор** для запуска часов. Индикация времени отображается, когда печь не используется.


Приготовление/Разогрев пищи

Ниже описывается процесс приготовления или разогрева пищи.

ВНИМАНИЕ

ОБЯЗАТЕЛЬНО проверяйте заданные параметры приготовления, прежде чем оставить печь без присмотра. Откройте дверцу. Поместите продукты в центр вращающегося подноса. Закройте дверцу. Никогда не включайте микроволновую печь, если в ней нет продуктов.



1. Нажмите кнопку **СВЧ**.
На дисплее отображается следующая информация:
 (Режим свч)
900 Вт (Выходная мощность)
2. Поверните **Переключатель многофункциональный выбор** для выбора нужного уровня мощности. Затем нажмите на **Переключатель многофункциональный выбор** для установки уровня мощности.
 - Если в течение 5 секунд значение мощности не будет установлено, дисплей автоматически переключится на установку времени приготовления.
3. Установите время приготовления, повернув **Переключатель многофункциональный выбор**. Отобразится время приготовления.
4. Нажмите кнопку **СТАРТ/+30СЕК**.
В печи загорится свет, и поднос начнет вращаться. Начнется приготовление пищи. По окончании:
 - 1) Воспроизводится 4 звуковых сигнала.
 - 2) Воспроизводится 3 сигнала, напоминающих о завершении приготовления (один сигнал в минуту).
 - 3) Затем снова отображается текущее время.

Использование микроволновой печи

Уровни мощности и изменение времени приготовления

Функция задания уровня мощности позволяет регулировать количество вырабатываемой энергии и, следовательно, время, необходимое для приготовления или разогревания пищи в зависимости от ее типа и количества. Можно выбрать один из шести имеющихся уровней мощности.

Уровень мощности	Процент	Выходная мощность
ВЫСОКИЙ	100 %	900 Вт
УМЕРЕННО ВЫСОКИЙ	67 %	600 Вт
СРЕДНИЙ	50 %	450 Вт
УМЕРЕННО НИЗКИЙ	33 %	300 Вт
РАЗМОРАЖИВАНИЕ	20 %	180 Вт
НИЗКИЙ	11 %	100 Вт

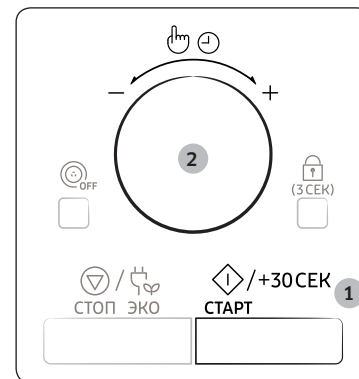
Время приготовления, указанное в рецептах и в этих инструкциях, соответствует определенному уровню мощности.

Если выбран...	Время приготовления будет...
Более высокий уровень мощности	Уменьшено
Более низкий уровень мощности	Увеличено

Настройка времени приготовления пищи

Время приготовления пищи можно увеличивать с помощью кнопки **СТАРТ/+30СЕК**, добавляя каждым нажатием по 30 секунд.

- Проверьте состояние процесса приготовления в любой момент, просто открыв дверцу
- Увеличьте оставшееся время приготовления



Способ 1

Чтобы увеличить время приготовления блюда в процессе приготовления, нажмите кнопку **СТАРТ/+30СЕК**. После каждого нажатия к времени приготовления добавляется 30 секунд.

- **Пример:** чтобы добавить три минуты, нажмите кнопку **СТАРТ/+30СЕК** шесть раз.

Способ 2

Поверните **Переключатель многофункциональный выбор** для настройки времени приготовления.

- Для увеличения времени приготовления поверните переключатель вправо, для уменьшения времени приготовления поверните переключатель влево.

Остановка приготовления пищи

Процесс приготовления можно остановить в любой момент, что позволяет выполнить следующие действия:

- проконтролировать приготовление пищи;
- перевернуть или перемешать пищу;
- оставить блюдо потомиться.

Чтобы остановить процесс приготовления...	Выполните следующее...
Временно	<ul style="list-style-type: none">• Откройте дверцу или один раз нажмите кнопку СТОП/ЭКО. Процесс приготовления пищи остановится.• Чтобы возобновить процесс приготовления пищи, закройте дверцу и нажмите кнопку СТАРТ/+30СЕК.
Полностью	<ul style="list-style-type: none">• Нажмите кнопку СТОП/ЭКО один раз. Процесс приготовления пищи остановится.• Для отмены параметров приготовления нажмите кнопку СТОП/ЭКО еще раз.

Настройка режима энергосбережения

Данная печь оснащена режимом энергосбережения.



- Нажмите кнопку **СТОП/ЭКО**. Дисплей выключен.
- Чтобы выйти из режима энергосбережения, откройте дверцу или нажмите кнопку **СТОП/ЭКО**, после этого на дисплее отобразится текущее время. Печь готова к использованию.

ПРИМЕЧАНИЕ

Функция автоматической экономии энергии

Если во время настройки или временной остановки устройства не выбрано никакой функции, через 25 минут действие отменяется и будут отображены часы.

Если дверца открыта, лампочка печи выключится через 5 минут.

Использование микроволновой печи

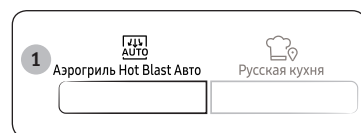
Использование функций режима аэрогриль hot blast авто

В режиме **Аэрогриль Hot Blast Авто** доступны 10 предварительно запрограммированных по времени рецептов. При этом не нужно устанавливать время приготовления или уровень мощности. Можно задать размер приготавливаемой порции, повернув **Переключатель многофункциональный выбор**.

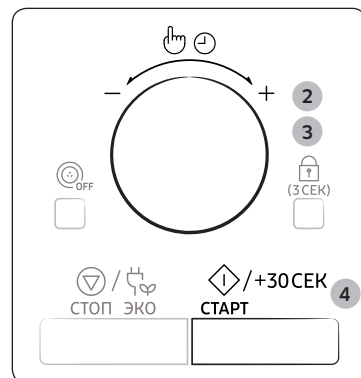
⚠ ВНИМАНИЕ

Следует использовать только ту посуду, которая предназначена для микроволновых печей.

Откройте дверцу. Поместите продукты в центр вращающегося подноса. Закройте дверцу.



1. Нажмите кнопку **Аэрогриль Hot Blast Авто**.



2. Выберите тип приготавливаемой пищи, повернув **Переключатель многофункциональный выбор**.

Описание предварительно запрограммированных режимов приведено в таблице на следующей странице. Затем нажмите на **Переключатель многофункциональный выбор** для подтверждения выбора типа приготавливаемой пищи.

3. Выберите размер порции, повернув **Переключатель многофункциональный выбор**.

4. Нажмите кнопку **СТАРТ/+30СЕК**.

Пицца разогревается в соответствии с выбранной программой. По окончании:

- 1) Воспроизводится 4 звуковых сигнала.
- 2) Воспроизводится 3 сигнала, напоминающих о завершении приготовления (один сигнал в минуту).
- 3) Затем снова отображается текущее время.

Руководство по использованию режима аэрогриль hot blast авто

В следующей таблице представлено 10 программ автоматического приготовления, количество ингредиентов, время выдержки и соответствующие рекомендации для режима **Аэрогриль Hot Blast Авто**. Эти программы работают в комбинированном режиме с использованием свч, гриля и конвекционного нагревательного элемента.

Код	Блюдо	Размер порции	Инструкции
H1	ПИЦЦА ЗАМОРОЖЕННАЯ	300-350 г	Выньте пиццу из упаковки и положите ее на низкую подставку. После приготовления дайте постоять 2-3 минуты.
H2	ПИЦЦА ДОМАШНЯЯ	500-550 г	<ul style="list-style-type: none"> • Ингредиенты Тесто для пиццы (200-250 г) 150 г сильной пшеничной муки, 3 г сухих дрожжей, 0,5 ст. л. оливкового масла, 100 мл теплой воды, 0,5 ст. л. сахара и соли. Начинка 100 г нарезанных овощей, 100 г томатного пюре, 80-100 г тертого сыра моцарелла. • Способ приготовления Насыпьте муку в миску, добавьте дрожжи, масло, соль и теплую воду. Перемешайте все до получения мягкого влажного теста. Замесите тесто с помощью миксера или вручную в течение 5-10 минут. Закройте миску крышкой и оставьте на 30 минут для расстойки. Раскатайте тесто на блюде для подрумянивания. Нанесите на тесто томатное пюре и добавьте овощи. Равномерно посыпьте пиццу сыром. Поместите блюдо на высокую подставку. После приготовления дайте постоять 2-3 минуты.

Код	Блюдо	Размер порции	Инструкции
НЗ	ЛАЗАНЬЯ ДОМАШНЯЯ	500-600 г 1000-1100 г	<ul style="list-style-type: none"> • Ингредиенты (1000-1100 г) 2 ст. л. оливкового масла, 300 г говяжьего фарша, 200 г томатного соуса, 100 мл говяжьего бульона, 150 г сухих листов теста для лазаньи (8 листов), 1 луковица (нашинкованная), по 1 ч. л. сушеной петрушки, орегано и базилика, 200 г тертого сыра моцарелла. При приготовлении порций 500-600 г используйте половину указанного количества ингредиентов. • Способ приготовления Соус. Нагрейте масло в сковороде, затем обжарьте говяжий фарш и нашинкованный лук в течение 10 минут до золотистого цвета. Добавьте томатный соус, говяжий бульон и сушеные травы. Доведите смесь до кипения и готовьте на медленном огне в течение 30 минут. Приготовьте тесто для лазаньи, следуя инструкциям на упаковке. Положите лист лазаньи в форму, выложите на него мясной соус, посыпьте тертым сыром, а затем повторите все снова в таком же порядке. Равномерно посыпьте листы лазаньи оставшимся сыром моцарелла и поместите их на низкую подставку. После приготовления дайте постоять 2-3 минуты.

Код	Блюдо	Размер порции	Инструкции
Н4	ЗАПЕКАНКА ДОМАШНЯЯ	500-600 г 900-1000 г	<ul style="list-style-type: none"> • Ингредиенты (900-1000 г) 640 г картофеля, 80 мл молока, 80 мл сливок, 40 г взбитых яиц, по 1 ч. л. соли, перца и мускатного ореха, 120 г тертого сыра моцарелла, сливочное масло, тимьян. При приготовлении порций 500-600 г используйте половину указанного количества ингредиентов. • Способ приготовления Очистите картофель и нарежьте его на дольки толщиной 3 мм. Смажьте всю поверхность формы для запекания маслом. Разложите ломтики на чистом кухонном полотенце, накройте сверху другим кухонным полотенцем и оставьте. Подготовьте остальные ингредиенты. Положите все остальные ингредиенты, кроме тертого сыра, в большую миску и тщательно перемешайте. Выложите дольки картофеля в форму так, чтобы они немного перекрывали друг друга, и залейте картофель получившейся смесью из остальных ингредиентов. Посыпьте тертым сыром и поместите на низкую подставку. Перед подачей на стол украсьте готовое блюдо несколькими листьями свежего тимьяна. После приготовления дайте постоять 2-3 минуты.
Н5	КАРТОФЕЛЬ ФРИ ЗАМОРОЖЕННЫЙ	200-250 г 300-350 г	Равномерно разложите замороженный картофель по блюду для подрумянивания. Установите блюдо на высокую подставку. После приготовления дайте постоять 2-3 минуты.
Н6	КРЫЛЫШКИ КУРИНЫЕ ЗАМОРОЖЕННЫЕ	400-450 г 500-550 г	Разложите замороженные крылышки "Баффало" (предварительно приготовленные и приправленные специями) по краю блюда для подрумянивания. Установите блюдо на высокую подставку. После приготовления дайте постоять 2-3 минуты.



Использование микроволновой печи

Код	Блюдо	Размер порции	Инструкции
Н7	КУРИНЫЕ КУСОЧКИ НА ГРИЛЕ	500-600 г 900-1000 г	Взвесьте кусочки курицы, смажьте их маслом и посыпьте приправами. Равномерно разложите их на высокой подставке. После звукового сигнала переверните курицу и нажмите кнопку СТАРТ/+30СЕК для продолжения приготовления. После приготовления дайте постоять 2-3 минуты.
Н8	ЦЫПЛЁНОК НА ГРИЛЕ	1100-1200 г 1200-1300 г	Смажьте всю курицу маслом и посыпьте специями. Сначала положите курицу грудкой вниз на блюдо для подрумянивания. Поместите блюдо на низкую подставку. После звукового сигнала переверните курицу с помощью щипцов и нажмите кнопку СТАРТ/+30СЕК для продолжения приготовления. После приготовления дайте постоять 2-3 минуты.
Н9	ПИРОГ С МЯСОМ	500-600 г	<ul style="list-style-type: none"> Ингредиенты 200 г говядины, нарезанной кубиками, 1 ст. л. оливкового масла, ½ луковицы (нарезанная), 80 г грибов (нарезанных), по 1 ст. л. петрушки и тимьяна, нашинкованных, 1 ст. л. вустерского соуса, соли и перца, 2 ст. л. муки, 100 мл горячего говяжьего бульона, 120 г готового сдобного теста, 1 взбитый яичный желток. Способ приготовления Посыпьте кубики говядины мукой, солью и перцем. Поджарьте кубики говядины до золотистого цвета на сковороде с маслом, регулярно помешивая. Добавьте лук, грибы, петрушку, тимьян, вустерский соус, мясной бульон и обжарьте. После обжаривания готовьте на медленном огне в течение часа. Вылейте смесь для начинки в форму для запекания, накройте листом теста и сожмите края, чтобы закрыть начинку. Украсьте тесто с помощью ножа и вилки. Сделайте надрез сверху и смажьте взбитым яичным желтком. Поместите блюдо на низкую подставку. После приготовления дайте постоять 2-3 минуты.

Код	Блюдо	Размер порции	Инструкции
Н10	ДОМАШНИЙ МИНИ-КИШ	400-500 г	<ul style="list-style-type: none"> Ингредиенты Выпечка 200 г обычной муки, 80 г сливочного масла, 1 яйцо, 30 г бекона, нарезанного кубиками, 60 г сливок, 60 г густой сметаны, 2 яйца, 40 г тертого сыра, соль и перец. Способ приготовления Приготовьте тесто. Насыпьте муку в миску, добавьте масло и яйца, а затем перемешайте все до получения мягкого теста. Поставьте в холодильник на 30 минут. После чего раскатайте тесто и разложите его по металлическим формам (например, формам для маффинов на 6 маленьких лоранских пирогов), предварительно смазанным маслом. Смешайте сливки, нарезанный кубиками бекон, густую сметану, яйцо, сыр, соль, перец и разложите данную смесь по формам. Поместите блюдо на низкую подставку. После приготовления дайте постоять 5 минут.



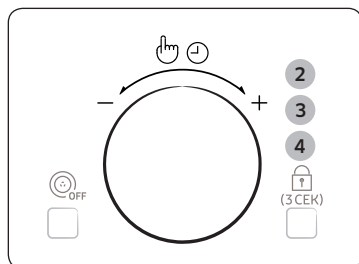
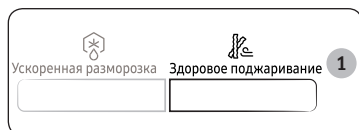
Использование функций режима здоровое поджаривание

В режиме **Здоровое поджаривание** доступны 11 предварительно запрограммированных по времени рецептов. При этом не нужно устанавливать время приготовления или уровень мощности. Для настройки категорий режима **Здоровое поджаривание** можно использовать **Переключатель многофункциональный выбор**.

⚠ ВНИМАНИЕ

Следует использовать только ту посуду, которая предназначена для микроволновых печей.

Откройте дверцу. Поместите продукты в центр вращающегося подноса. Закройте дверцу.



1. Нажмите кнопку **Здоровое поджаривание**.
2. Поверните **Переключатель многофункциональный выбор** для выбора категории приготовления. Затем нажмите на **Переключатель многофункциональный выбор** для подтверждения выбора категории приготовления.
 - 1) Картофель/Овощи
 - 2) Морепродукты
 - 3) Курица
3. Выберите тип приготавливаемой пищи, повернув **Переключатель многофункциональный выбор**. Описание предварительно запрограммированных режимов приведено в таблице на следующей странице. Затем нажмите на **Переключатель многофункциональный выбор** для подтверждения выбора типа приготавливаемой пищи.
4. Выберите размер порции, повернув **Переключатель многофункциональный выбор**.



5. Нажмите кнопку **СТАРТ/+30СЕК**.

Пища разогревается в соответствии с выбранной программой. По окончании:

- 1) Воспроизводится 4 звуковых сигнала.
- 2) Воспроизводится 3 сигнала, напоминающих о завершении приготовления (один сигнал в минуту).
- 3) Затем снова отображается текущее время.

Руководство по использованию режима здоровое поджаривание

В следующей таблице представлены 11 программ автоматического приготовления для режима **Здоровое поджаривание**. Здесь указаны объемы и необходимые инструкции. Вам потребуется меньше масла по сравнению с поджариванием на сковороде, а результат приготовления будет потрясающим. Программы работают в комбинированном режиме конвекции, верхнего нагрева и энергии свч.

1. Картофель/Овощи

Код	Блюдо	Размер порции	Инструкции
1-1	КРОКЕТЫ КАРТОФЕЛЬНЫЕ ЗАМОРОЖЕННЫЕ	200-250 г 300-350 г	Равномерно разложите замороженные картофельные крокеты по блюду для подрумянивания. Поставьте блюдо на низкую подставку. Дайте постоять 1-2 минуты.
1-2	КАРТОФЕЛЬ ФРИ ДОМАШНИЙ	300-350 г 450-500 г	Возьмите твердый картофель или картофель средней твердости и промойте его. Очистите картофель и нарежьте его ломтиками толщиной 10 x 10 мм. Замочите в холодной воде на 30 мин. Высушите салфеткой, взвесьте и смажьте 5 г оливкового масла. Равномерно разложите картофель по блюду для подрумянивания. Поставьте блюдо на высокую подставку. Дайте постоять 1-2 минуты.
1-3	КАРТОФЕЛЬ ДОЛЬКАМИ	200-250 г 300-350 г 400-450 г	Промойте и нарежьте дольками картофель среднего размера. Смажьте оливковым маслом и посыпьте специями. Разложите по блюду для подрумянивания срезанной стороной вниз. Поставьте блюдо на высокую подставку. Дайте постоять 1-3 минуты.

Использование микроволновой печи

Код	Блюдо	Размер порции	Инструкции
1-4	КОЛЬЦА ЛУКОВЫЕ ЗАМОРОЖЕННЫЕ	100-150 г 200-250 г	Равномерно разложите замороженные луковые кольца в кляре или замороженные кольца кальмара по блюду для подрумянивания. Поставьте блюдо на низкую подставку. Дайте постоять 1-2 минуты.
1-5	КАБАЧКИ ЛОМТИКАМИ	200-250 г 300-350 г	Промойте и нарежьте кабачки ломтиками. Добавьте 5 г оливкового масла и посыпьте специями. Равномерно разложите ломтики по блюду для подрумянивания и поставьте его на высокую подставку. Переверните после звукового сигнала. Нажмите кнопку СТАРТ/+30СЕК , чтобы продолжить приготовление. (Если вы не перевернете пищу, печь продолжит работу.) Дайте постоять 1-2 минуты.

2. Морепродукты

Код	Блюдо	Размер порции	Инструкции
2-1	КРЕВЕТКИ ЗАМОРОЖЕННЫЕ	200-250 г 300-350 г	Равномерно разложите замороженных креветок в панировке по блюду для подрумянивания. Поставьте блюдо на низкую подставку. Дайте постоять 1-2 минуты.
2-2	РЫБНЫЕ КОТЛЕТЫ ЗАМОРОЖЕННЫЕ	200-250 г 300-350 г	Равномерно разложите замороженные рыбные котлеты в панировке по блюду для подрумянивания. Поставьте блюдо на низкую подставку. Дайте постоять 1-2 минуты.
2-3	КАЛЬМАР (ЗАМОРОЖЕННЫЙ) НА ГРИЛЕ	150-200 г 250-300 г	Равномерно разложите замороженные кольца кальмара в кляре по блюду для подрумянивания. Поставьте блюдо на низкую подставку. Дайте постоять 1-2 минуты.

3. Курица

Код	Блюдо	Размер порции	Инструкции
3-1	КУРИНЫЕ НАГГЕТСЫ (ЗАМОРОЖЕННЫЕ)	200-250 г 300-350 г	Равномерно разложите замороженные куриные наггетсы по блюду для подрумянивания. Поставьте блюдо на высокую подставку. Дайте постоять 1-2 минуты.
3-2	КУРИНЫЕ НОЖКИ	200-250 г 300-350 г 400-450 г	Взвесьте куриные ножки, смажьте их маслом и посыпьте приправами. Равномерно разложите их на высокой подставке. Переверните после звукового сигнала, печь прекратит процесс приготовления. Нажмите кнопку СТАРТ/+30СЕК , чтобы продолжить приготовление. Дайте постоять 1-3 минуты.
3-3	КУРИНЫЕ КРЫЛЫШКИ	200-250 г 300-350 г	Взвесьте куриные крылышки, смажьте их маслом и посыпьте приправами. Равномерно разложите их на высокой подставке. Переверните после звукового сигнала, печь прекратит процесс приготовления. Нажмите кнопку СТАРТ/+30СЕК , чтобы продолжить приготовление. Дайте постоять 1-2 минуты.

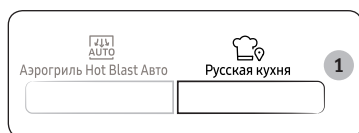
Использование функций режима русская кухня

В режиме **Русская кухня** доступны 60 предварительно запрограммированных по времени рецептов. При этом не нужно устанавливать время приготовления или уровень мощности. Можно задать размер приготавливаемой порции, повернув **Переключатель многофункциональный выбор**.

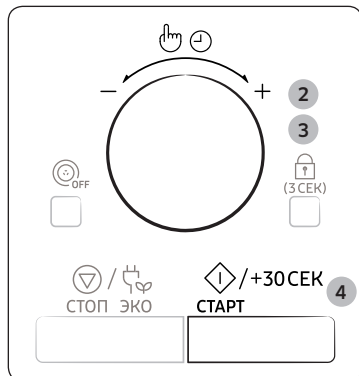
⚠ ВНИМАНИЕ

Следует использовать только ту посуду, которая предназначена для микроволновых печей.

Откройте дверцу. Поместите продукты в центр вращающегося подноса. Закройте дверцу.



1. Нажмите кнопку **Русская кухня**.



2. Выберите категорию продуктов, повернув **Переключатель многофункциональный выбор**, после чего нажмите на **Переключатель многофункциональный выбор**.
 1. Завтрак
 2. Обед
 3. Ужин
 4. Праздничные блюда
3. Выберите тип приготавливаемой пищи, повернув **Переключатель многофункциональный выбор**. Описание предварительно запрограммированных режимов приведено в таблице на следующей странице.
4. Нажмите кнопку **СТАРТ/+30СЕК**. Пища разогревается в соответствии с выбранной программой. По окончании:
 - 1) Воспроизводятся 4 звуковых сигнала.
 - 2) Воспроизводятся 3 сигнала, напоминающих о завершении приготовления (один сигнал в минуту).
 - 3) Затем снова отображается текущее время.

руководство по использованию режима русская кухня

В следующей таблице представлено количество ингредиентов и соответствующие инструкции для 60 программ режима **Русская кухня**.

1. Завтрак

Код	Блюдо	Размер порции	Ингредиенты
1-1	ОВСЯНАЯ КАША	250 г	40 г овсяных хлопьев, 180 мл молока, 40 г сливочного масла, 1 ст. л. сахара, 2 шт. бисквитного печенья, 30 г черной смородины или малины.
			Инструкции Положите овсяные хлопья в глубокую миску и добавьте сахар. Залейте холодным молоком и перемешайте. Закройте крышкой и поставьте в микроволновую печь. Выберите программу режима Русская кухня и нажмите кнопку СТАРТ/+30СЕК . Разломайте бисквитное печенье на крупные куски. После приготовления отправьте кашу сливочным маслом. Подавайте кашу, посыпав ее крошками бисквитного печенья и украсив ягодами.
1-2	ГРЕЧНЕВАЯ КАША	250 г	100 г гречневой крупы, 250 мл молока, несколько веточек петрушки, соль по вкусу.
			Инструкции Положите гречневую крупу в глубокую миску. Добавьте соль и воду. Закройте крышкой и поставьте в микроволновую печь. Выберите программу режима Русская кухня и нажмите кнопку СТАРТ/+30СЕК . После звукового сигнала выньте блюдо и перемешайте. Поместите блюдо в микроволновую печь и снова нажмите кнопку СТАРТ/+30СЕК . Порежьте петрушку. После приготовления добавьте нарезанную зелень, растительное масло и перемешайте. Дайте постоять 2-3 минуты, прежде чем подавать к столу.

Использование микроволновой печи

Код	Блюдо	Размер порции	Ингредиенты
1-3	ЯБЛОЧНЫЕ ОЛАДЫ	250 г	150 г яблок, 50 г сахара, 50 г муки, 1 г корицы.
		Инструкции Натрите яблоки на крупной терке. Положите все ингредиенты в миску и перемешайте. Сделайте блинчики и поставьте в микроволновую печь. Выберите программу режима Русская кухня и нажмите кнопку СТАРТ/+30СЕК . После приготовления подавайте к столу. Слегка посыпьте блинчики корицей.	
1-4	ПАНИНИ С СЫРОМ И ВЕТЧИНОЙ	250-300 г	¼ багета, 30 г майонеза, 50 г тертой свеклы, 50 г тертого сыра гауда, 50 г персиков, нарезанных ломтиками, 50 г пармской ветчины, 5 г кедровых орехов.
		Инструкции Положите багет в микроволновая печь. Выберите программу режима Русская кухня и нажмите кнопку СТАРТ/+30СЕК . После приготовления смешайте майонез с тертой свеклой и положите в багет, затем добавьте сыр, персики и пармскую ветчину сверху свеклы. Украсьте орехами.	
1-5	СЕНДВИЧ С ЛОСОСЕМ	2 ломтика	2 ломтика хлеба для тостов, 100 г консервированного лосося или горбуши, 20 г майонеза, ¼ луковицы среднего размера, 1 перо зеленого лука, 1 г черного перца.
		Инструкции Нарежьте зеленый лук и разомните рыбу вилкой. Смешайте с луком, приправьте перцем по вкусу. Добавьте в начинку майонез и перемешайте. Поместите хлеб на низкую подставку и поставьте в микроволновую печь. Выберите программу режима Русская кухня и нажмите кнопку СТАРТ/+30СЕК . После приготовления положите начинку на один кусок хлеба и накройте другим.	

Использование микроволновой печи

Код	Блюдо	Размер порции	Ингредиенты
1-6	ТВОРОЖНАЯ ЗАПЕКАНКА С ЯГОДАМИ	1 шт.	1 початок кукурузы, 1 г соли, 100 мл воды.
		Инструкции Очистите початки кукурузы и положите в стеклянную миску. Добавьте воду и соль. Закройте полиэтиленовой пленкой. Проткните пленку. Поставьте миску в микроволновую печь. Выберите программу режима Русская кухня и нажмите кнопку СТАРТ/+30СЕК . После приготовления дайте постоять 1-2 минуты.	
1-7	ОМЛЕТ	250 г	3 яйца, 45 мл сливок (33 %), 40 г сыра, зеленая петрушка, 1 г соли.
		Инструкции Натрите сыр на крупной терке и нарежьте зелень. Взбейте яйца со сливками в миске, добавив соль по вкусу. Налейте яичную массу в суповую тарелку, посыпьте тертым сыром и нарезанной зеленью. Поставьте в микроволновую печь. Выберите программу режима Русская кухня и нажмите кнопку СТАРТ/+30СЕК . После приготовления дайте постоять 2-3 минуты, прежде чем подавать к столу.	
1-8	СЫРНИКИ	2-4 шт.	300 г творога, 50 г сахара, 50 г муки, 1 яйцо, 3 г сахарной пудры.
		Инструкции Смешайте все ингредиенты в миске. Сделайте сырники и положите их на бумагу для выпекания. Поставьте в микроволновую печь. Выберите программу режима Русская кухня и нажмите кнопку СТАРТ/+30СЕК . После приготовления посыпьте сахарной пудрой.	

Код	Блюдо	Размер порции	Ингредиенты
1-9	МОРКОВНЫЙ ПИРОГ	1 шт.	180 г сливочного крема, 380 г очищенной моркови, 3 яйца, 170 г растительного масла, 220 г муки, 0,1 г соды, 0,1 г разрыхлителя, 5 г соли, 6 г молотой корицы, 300 г сахарного песка, 40 г очищенных грецких орехов, 40 г очищенного миндаля, 20 г сахарной пудры.
		Инструкции Натрите морковь на средней терке и измельчите орехи ножом. Разбейте яйца и взбейте в миске. Добавьте сахар и тщательно взбейте. Добавьте оливковое масло, разрыхлитель, соду и муку, помешивая ингредиенты. Добавьте тертую морковь, орехи и тщательно перемешайте. Выложите массу в форму. Закройте бумагой для выпекания. Поставьте в микроволновую печь. Выберите программу режима Русская кухня и нажмите кнопку СТАРТ/+30СЕК . После приготовления дайте постоять 2-3 минуты, прежде чем подавать к столу.	
1-10	ЛИМОННОЕ ПЕЧЕНЬЕ	9-10 шт.	150 г муки, 45 г сливочного масла, 80 г сахара, 1 яйцо, 1 г цедры лимона, 1 ч. л. Лимонного сока, 2 ст. л. сахарной пудры, 2 ст. л. воды.
		Инструкции Просейте муку в большую миску, добавьте сливочное масло, а затем разотрите смесь между пальцами до образования крошек. Добавьте сахар, воду, яичные белки, лимонную цедру, 1 ч. л. лимонного сока, после чего замесите тесто. Сделайте небольшие шарики размером со сливу и обваляйте их в сахарной пудре. Положите шарики на бумагу для выпекания, а затем на низкую подставку. Поставьте в микроволновую печь. Выберите программу режима Русская кухня и нажмите кнопку СТАРТ/+30СЕК . После звукового сигнала выньте шарики. Смажьте шарики яичным желтком, поставьте их в микроволновую печь и снова нажмите кнопку СТАРТ/+30СЕК . После приготовления посыпьте сахарной пудрой.	

Код	Блюдо	Размер порции	Ингредиенты
1-11	ПШЕНИЧНАЯ КАША С ФРУКТАМИ И ОРЕХАМИ	450-500 г	100 г пшенной крупы, 350 мл молока, 20 г сахара, 1 г соли, 10 г персиков, 10 г яблок, 10 г орехов.
		Инструкции Добавьте пшенную крупу, молоко, сахар и соль в стеклянную миску. Тщательно перемешайте и закройте крышкой или полиэтиленовой пищевой пленкой. Поставьте в микроволновую печь. Выберите программу режима Русская кухня и нажмите кнопку СТАРТ/+30СЕК . После приготовления украсьте кашу фруктами и орехами.	
1-12	КАРТОФЕЛЬНАЯ ЗАПЕКАНКА	400-450 г	300 г картофеля, 100 г сливок (33 %), 30 г тертого сыра (Пармезан), 1 г соли, 1 г перца.
		Инструкции Очистите картофель от кожуры и натрите на крупной терке. Промойте и тщательно разомните. Добавьте соль, перец и сливки. Перемешайте с сыром. Поставьте в микроволновую печь. Выберите программу режима Русская кухня и нажмите кнопку СТАРТ/+30СЕК . После приготовления дайте постоять 2-3 минуты, прежде чем подавать к столу.	
1-13	ЛИМОННОЕ ПОВИДЛО	400-450 г	200 г сахара, 3 яйца (100 г белка), 50 г свежего лимонного сока, 2 г цедры лимона, 100 г растопленного сливочного масла.
		Инструкции Разбейте яйца в емкость, пригодную для приготовления в микроволновой печи, и добавьте сахар. Взбейте до образования однородной массы. Добавьте лимонный сок, цедру лимона и растопленное сливочное масло. Поставьте в микроволновую печь. Выберите программу режима Русская кухня и нажмите кнопку СТАРТ/+30СЕК . После приготовления перемешивайте смесь, пока она не загустеет настолько, что будет стекать с ложки. Переложите в небольшие банки и храните в холодильнике до одного месяца.	

Использование микроволновой печи

Код	Блюдо	Размер порции	Ингредиенты
1-14	ШОКОЛАДНОЕ ПЕЧЕНЬЕ	12 шт.	200 г муки, 100 г темного шоколада, 120 г сливочного масла, 70 г грецких орехов, 70 г сахара, 1 яйцо.
		<p>Инструкции</p> <p>Разломайте шоколад на крупные куски, положите в глубокую миску и добавьте сливочного масла. Расплавьте в микроволновой печи на мощности 600 Вт в течение 2-2,5 минут, а затем размешайте. Когда шоколад немного остынет, добавьте яйцо и тщательно размешайте. Крупно порежьте грецкие орехи ножом (оставьте несколько штук для украшения) и добавьте их в миску с просеянной мукой и сахаром. Замешайте однородное тесто, оберните его пищевой пленкой и положите в холодильник на 30 минут. Скатайте 12 небольших шариков и вдавите по небольшому кусочку грецкого ореха в каждый из них. Поставьте в микроволновую печь. Выберите программу режима Русская кухня и нажмите кнопку СТАРТ/+30СЕК. После приготовления дайте постоять 2-3 минуты, прежде чем подавать к столу.</p>	
1-15	ТВОРОЖНАЯ ЗАПЕКАНКА С ЯГОДАМИ	400-450 г	200 г творога (9%), 2 яйца, 30 г сахара, 1 г соли, 20 г муки, 50 г ягод (клубника).
		<p>Инструкции</p> <p>Положите все ингредиенты в стеклянную миску и перемешайте вручную. Не закрывайте крышкой. Поставьте в микроволновую печь. Выберите программу режима Русская кухня и нажмите кнопку СТАРТ/+30СЕК. После приготовления дайте постоять 2-3 минуты, прежде чем подавать к столу.</p>	

2. Обед

Код	Блюдо	Размер порции	Ингредиенты
2-1	БОРЩ	1200-1300 г	1000 г бульона, 150 г капусты, ½ луковицы среднего размера, ½ свеклы среднего размера, ½ моркови среднего размера, 2-3 зубчика чеснока, 2 ст. л. томатной пасты, 2-3 ст. л. нашинкованного зеленого лука, 1 лавровый лист, соль, черный перец по вкусу, сметана для сервировки, 5 мл уксуса (9%).
		<p>Инструкции</p> <p>Очистите и промойте капусту, морковь, свеклу и лук. Нарежьте их тонкими кусочками. Переложите все овощи в большую стеклянную миску, залейте кипящим бульоном. Добавьте измельченный чеснок и уксус. Приправьте суп солью, черным перцем, добавьте лавровый лист и томатную пасту. Тщательно перемешайте. Закройте крышкой или полиэтиленовой пищевой пленкой. Поставьте в микроволновую печь. Выберите программу режима Русская кухня и нажмите кнопку СТАРТ/+30СЕК. После приготовления добавьте нарезанную зелень и чеснок в готовый суп. Оставьте его под крышкой на несколько минут.</p>	

Код	Блюдо	Размер порции	Ингредиенты
2-2	ЩИ	1500-1600 г	1000 г бульона, 150 г белокочанной капусты, ½ моркови, 1 луковица, 3 небольших картофелины, 2 ст. л. томатной пасты, 700 мл говяжьего или куриного бульона, 1 лавровый лист, соль, черный перец по вкусу, 2 зубчика чеснока.
			<p>Инструкции</p> <p>Промойте, очистите и нарежьте все овощи: капусту, лук и морковь - палочками, помидоры - тонкими ломтиками. Измельчите чеснок. Положите подготовленные овощи в глубокую миску, залейте горячим подсоленным бульоном. Добавьте в суп томатную пасту и лавровый лист. Поставьте в микроволновую печь. Приправьте солью и перцем по вкусу. Закройте крышкой или полиэтиленовой пищевой пленкой. Выберите программу режима Русская кухня и нажмите кнопку СТАРТ/+30СЕК. После звукового сигнала выньте блюдо и тщательно перемешайте. Поместите блюдо в микроволновую печь и снова нажмите кнопку СТАРТ/+30СЕК. После приготовления дайте постоять 2-3 минуты, прежде чем подавать к столу.</p>

Код	Блюдо	Размер порции	Ингредиенты
2-3	СОЛЯНКА	500-600 г	150 г копченого мяса, 1 сосиска небольшого размера, 1 соленый огурец небольшого размера, 1 луковица среднего размера, 50 г оливок, 1-1½ ч. л. каперсов с рассолом, 2 ст. л. томатного пюре, 250-300 мл бульона, 1 лавровый лист
			<p>Инструкции</p> <p>Нарежьте копченое мясо тонкими ломтиками, сосиску тонкими кольцами, лук полукольцами. Налейте бульон в керамическую или стеклянную миску, добавьте в него томатное пюре и нарезанный лук. Поставьте в микроволновую печь. Выберите программу режима Русская кухня и нажмите кнопку СТАРТ/+30СЕК. После звукового сигнала выньте блюдо, затем добавьте сосиску и копченое мясо. Добавьте соленый огурец, нарезанный тонкими ломтиками, оливки, каперсы, после чего тщательно перемешайте. Поместите блюдо в микроволновую печь и снова нажмите кнопку СТАРТ/+30СЕК. После приготовления дайте постоять 2-3 минуты, прежде чем подавать к столу.</p>
2-4	ОВОЩНОЙ СУП	700-750 г	450 г замороженной овощной смеси, 300 мл овощного или куриного бульона, 1 зубчик чеснока, 2 пера зеленого лука, соль, черный перец по вкусу, 50 г тертого сыра "Пармезан".
			<p>Инструкции</p> <p>Положите овощи в глубокую миску, добавьте нарезанный чеснок и залейте бульоном. Добавьте соль и перец, посыпьте нарезанной зеленью. На время приготовления закройте крышкой или полиэтиленовой пищевой пленкой. Поставьте в микроволновую печь. Выберите программу режима Русская кухня и нажмите кнопку СТАРТ/+30СЕК. После приготовления подавайте суп с гренками из черного хлеба и посыпьте сыром.</p>



Использование микроволновой печи

Код	Блюдо	Размер порции	Ингредиенты
2-5	КУРИНЫЙ СУП С ЛАПШОЙ	700-800 г	1 кусок куриного филе, ½ моркови, ½ луковицы, 40 г лапши, 4 веточки петрушки, 500 мл куриного бульона, соль, перец по вкусу.
		Инструкции Промойте и высушите куриное филе, после чего нарежьте его небольшими кусочками. Переложите куриное мясо в глубокую миску и залейте бульоном. Добавьте в суп лапшу и перемешайте. Очистите морковь и лук, нарежьте их тонкими ломтиками. Положите их в миску с супом, добавьте соль и нарезанную зелень. Поставьте в микроволновую печь. Выберите программу режима Русская кухня и нажмите кнопку СТАРТ/+30СЕК . После приготовления дайте постоять 2-3 минуты, прежде чем подавать к столу.	
2-6	КОТЛЕТЫ	2 шт.	250 г говяжьего фарша, 100 мл молока, 2 ломтика сухого белого хлеба, 40 г панировочных сухарей, соль, черный перец по вкусу, 1 яйцо.
		Инструкции Положите сухой хлеб без корки в суповую тарелку, залейте молоком и оставьте на 5-6 минут. После этого выжмите из хлеба излишки жидкости. Смешайте говяжий фарш с замоченным хлебом до получения однородной массы, добавьте яйцо. Приправьте говяжий фарш перцем и солью по вкусу. Тщательно перемешайте говяжий фарш, после чего отбейте его о дно тарелки в течение 2 минут. Сделайте две одинаковые вытянутые фрикадельки, обваляйте каждую из них в панировочных сухарях и обожмите сухари руками. Поместите тарелку с фрикадельками на высокую подставку. Поставьте в микроволновую печь. Выберите программу режима Русская кухня и нажмите кнопку СТАРТ/+30СЕК . После звукового сигнала выньте и переверните фрикадельки. Поместите блюдо в микроволновую печь и снова нажмите кнопку СТАРТ/+30СЕК . После приготовления дайте постоять 2-3 минуты, прежде чем подавать к столу.	

Код	Блюдо	Размер порции	Ингредиенты
2-7	СТЕЙК ИЗ ЛОСОСЯ	1 шт.	1 кусок лосося весом 200-220 г, 1 лимон, 1½ ст. л. оливкового масла, 1 веточка розмарина, 2 щепотки белого перца, 1 щепотка мускатного ореха, соль по вкусу.
		Инструкции Натрите лимонную цедру в небольшую миску, выжмите в нее небольшое количество лимонного сока, залейте маслом, добавьте специи и перемешайте. Обильно смочите рыбу в получившемся маринаде, положите ее на тарелку. Поставьте в микроволновую печь. Выберите программу режима Русская кухня и нажмите кнопку СТАРТ/+30СЕК . После приготовления подавайте к столу.	
2-8	СВИНОЕ ФИЛЕ С ГОРЧИЦЕЙ	500-600 г	250 г свиной шейки, 1 морковь, 1 луковица, 20 г крахмала, 2 ст. л. зернистой горчицы, 100 г густой сметаны, 150 мл смешанного бульона, соль, черный перец по вкусу, 2 ст. л. томатной пасты.
		Инструкции Промойте и высушите свинину, и нарежьте ее маленькими кусочками так же, как при приготовлении гуляша. Очистите лук и морковь, нарежьте их толстыми ломтиками и положите в миску вместе с мясом. Поставьте в микроволновую печь. Выберите программу режима Русская кухня и нажмите кнопку СТАРТ/+30СЕК . После приготовления полейте мясо соусом, добавьте соль и перец по вкусу. Приготовление соуса: смешайте сметану с горчицей, мукой и бульоном, добавьте соль и перец по вкусу, затем разогрейте в сотейнике на плите.	



Код	Блюдо	Размер порции	Ингредиенты
2-9	ПЕЛЬМЕНИ	300-400 г	220 г пельменей, 1 стакан бульона, 1 зубчик чеснока, 1 лавровый лист, 2 веточки укропа, 2 пера зеленого лука, соль, перец по вкусу.
		Инструкции Налейте бульон в глубокую миску. Добавьте лавровый лист, несколько ягод душистого перца и соль, нарежьте чеснок тонкими ломтиками. Положите пельмени и закройте крышкой или полиэтиленовой пищевой пленкой. Поставьте в микроволновую печь. Выберите программу режима Русская кухня и нажмите кнопку СТАРТ/+30СЕК . После приготовления нарежьте зелень и посыпьте ей блюдо, прежде чем подавать к столу.	
2-10	КОМПОТ ИЗ СУХОФРУКТОВ	700-750 г	500 мл воды, 50 г чернослива, 30 г сушеных абрикосов, 30 г изюма (белого), 2 г лимона, 70 г сахара, 1 палочка корицы.
		Инструкции Промойте все сушеные фрукты, положите их в глубокую миску и слейте воду. Добавьте корицу и сахар. Перемешайте. Натрите лимонную цедру на мелкой терке и добавьте ее в компот. Также можно добавить немного лимонного сока по вкусу. Поставьте в микроволновую печь. Выберите программу режима Русская кухня и нажмите кнопку СТАРТ/+30СЕК . После приготовления дайте постоять 2-3 минуты, прежде чем подавать к столу.	

Код	Блюдо	Размер порции	Ингредиенты
2-11	КУРИНЫЕ КРЫЛЫШКИ ПО-КИТАЙСКИ	6 шт.	250 г куриных крылышек, 2 см имбирного корня, 1 зубчик чеснока, 1 небольшой высушенный перец чили, 1 ст. л. растительного масла, 1 ст. л. кунжута, 1 ст. л. соевого соуса, 1 ст. л. жидкого меда, 60 мл сухого вина или портвейна.
		Инструкции Промойте куриные крылышки и разрежьте их по суставам. Выбросите самую тонкую часть. Смешайте мед, вино, соевый соус и масло в суповой тарелке. Добавьте нарезанный чеснок, измельченный имбирь и перец, половину кунжутных семян. Смажьте крылышки маринадом и оставьте на 1 час в холодильнике. Разложите крылышки на широком блюде и посыпьте оставшимися кунжутными семенами. Поставьте в микроволновую печь. Выберите программу режима Русская кухня и нажмите кнопку СТАРТ/+30СЕК . Когда крылышки будут готовы, налейте маринад в небольшую миску и готовьте в микроволновой печи в течение 3 минут при мощности 600 Вт. Подавайте крылышки с соусом.	
2-12	КАРТОФЕЛЬ СО СЛИВОЧНЫМ СОУСОМ И СПЕЦИЯМИ	300-350 г	200 г картофеля среднего размера, 1 г соли, 1 г перца, 1 г розмарина, 1 г тимьяна, 1 г кориандра, 2 зубчика чеснока, 90 мл сливок.
		Инструкции Залейте картофель кипящей подсоленной водой. Закройте крышкой или полиэтиленовой пищевой пленкой. Поставьте в микроволновую печь. Выберите программу режима Русская кухня и нажмите кнопку СТАРТ/+30СЕК . После звукового сигнала выньте картофель. Измельчите чеснок и травы, добавьте соль и перец. Добавьте 90 мл сливок, соль и измельченные травы к картофелю. Снова закройте крышкой или полиэтиленовой пищевой пленкой. Поместите блюдо в микроволновую печь и снова нажмите кнопку СТАРТ/+30СЕК . После приготовления дайте постоять 2-3 минуты, прежде чем подавать к столу.	

Использование микроволновой печи

Код	Блюдо	Размер порции	Ингредиенты
2-13	ОТВАРНАЯ ТРЕСКА В СЛИВОЧНОМ СОУСЕ	200-250 г	150 г филе трески, 10 г лимона, 1 г соли, 80 г сливок (33%), 1 зубчик чеснока (нарезанный дольками), 4 г рубленой петрушки, 1 лавровый лист, 15 г лука.
		Инструкции Выложите чеснок и лук на дно блюда. Добавьте специи к филе рыбы. Положите филе в блюдо и приправьте лимоном, добавьте сливки. Поставьте в микроволновую печь. Выберите программу режима Русская кухня и нажмите кнопку СТАРТ/+30СЕК . После приготовления дайте постоять 2-3 минуты, прежде чем подавать к столу.	
2-14	БЕЛЫЙ РИС	200-250 г	150 г белого риса, 150 мл воды, 1 г соли.
		Инструкции Предварительно замочите рис на 10 минут, добавьте воды. Поставьте в микроволновую печь. Выберите программу режима Русская кухня и нажмите кнопку СТАРТ/+30СЕК . После приготовления дайте постоять 2-3 минуты, прежде чем подавать к столу.	

Код	Блюдо	Размер порции	Ингредиенты
2-15	БЕФСТРОГАНОВ	200-250 г	250 г говядины, 1 небольшая луковица, 50 мл говяжьего бульона, 2 ст. л. сметаны или густых сливок, 1 ст. л. муки, 1 ст. л. томатного пюре, соль, перец по вкусу.
		Инструкции Помойте и высушите мясо, и разрежьте его сначала на ломтики толщиной 5 мм, а затем на длинные полосы. Смешайте муку с солью и перцем и обваляйте полоски мяса в этой смеси. Стряхните излишки муки. Нарезьте лук тонкими полукольцами, положите в миску с мясом, налейте бульон, добавьте томатное пюре и тщательно перемешайте. Поставьте в микроволновую печь. Выберите программу режима Русская кухня и нажмите кнопку СТАРТ/+30СЕК . После звукового сигнала достаньте бефстроганов и добавьте сметану. При необходимости смешайте приправу с солью. Поместите блюдо в микроволновую печь и снова нажмите кнопку СТАРТ/+30СЕК . После приготовления дайте постоять 2-3 минуты, прежде чем подавать к столу.	

3. Ужин

Код	Блюдо	Размер порции	Ингредиенты
3-1	МЯСНОЙ РУЛЕТ С ВАРЕНЫМ ЯЙЦОМ	500-550 г	250 г говяжьего фарша, 3 яйца, сваренных вкрутую, 2 щепотки молотой паприки, 1 щепотка белого перца, 2 щепотки молотого кориандра, соль по вкусу, 20 г хлеба, 20 мл молока. 20 г рубленого лука.
		Инструкции Положите фарш в глубокую миску, добавьте все специи и соль, а затем тщательно перемешайте. Отбейте фарш о дно миски: возьмите всю массу и с силой опустите ее на дно несколько раз. Это необходимо для придания эластичности фаршу. Сделайте из фарша одинаковые тонкие лепешки диаметром 15 см. Положите сваренное вкрутую яйцо в центр каждой лепешки. Сделайте овальные фрикадельки с острыми краями и посыпьте их паприкой. Поставьте в микроволновую печь. Выберите программу режима Русская кухня и нажмите кнопку СТАРТ/+30СЕК . Переверните мясо после звукового сигнала. Поместите блюдо в микроволновую печь и снова нажмите кнопку СТАРТ/+30СЕК . После приготовления дайте постоять 2-3 минуты, прежде чем подавать к столу.	
3-2	СУДАК С ПОМИДОРАМИ И СЫРОМ	200-250 г	130 г филе судака, 10 г майонеза, 1 г соли, 50 г нарезанных помидоров, 20 г тертого сыра.
		Инструкции Смажьте майонезом и посолите филе рыбы. Положите на рыбу помидоры. Посыпьте сыром и положите на блюдо. Поставьте в микроволновую печь. Выберите программу режима Русская кухня и нажмите кнопку СТАРТ/+30СЕК . После приготовления дайте постоять 2-3 минуты, прежде чем подавать к столу.	

Код	Блюдо	Размер порции	Ингредиенты
3-3	МЯСНЫЕ ШАРИКИ В ТОМАТНОМ СОУСЕ	300-350 г	220 г смешанного мясного фарша, 2 ломтика белого хлеба, 1 яйцо, 100 мл молока, 1 морковь среднего размера, ½ луковицы, 1 ст. л. томатной пасты, 1 стакан любого бульона, соль и черный перец по вкусу.
		Инструкции Замочите хлеб без корки в молоке, слегка сожмите его. Очистите морковь и лук, нарежьте их тонкими ломтиками и положите в глубокую миску. Смешайте мясной фарш с замоченным хлебом и яйцом. Добавьте соль и перец по вкусу. Сделайте небольшие круглые фрикадельки. Смешайте томатную пасту с бульоном, добавьте немного соли. Переложите фрикадельки в миску с овощами, залейте соусом. Поставьте в микроволновую печь. Выберите программу режима Русская кухня и нажмите кнопку СТАРТ/+30СЕК . Переверните фрикадельки после звукового сигнала. Поместите блюдо в микроволновую печь и снова нажмите кнопку СТАРТ/+30СЕК . После приготовления дайте постоять 2-3 минуты, прежде чем подавать к столу.	
3-4	КУРИНЫЕ НОЖКИ С ЧЕРНОСЛИВОМ	300-350 г	300 г обработанных куриных окорочков, соль, 80-90 г чернослива без косточек, перец по вкусу, 80 г тыквы, 80 г моркови, 80 г болгарского перца, 200 мл куриного бульона.
		Инструкции Промойте и очистите лук и морковь, затем нарежьте их тонкими ломтиками. Положите в глубокую тарелку. Посыпьте солью на куриные окорочка и положите их сверху нарезанных овощей. Положите сверху чернослив, залейте бульон. Поставьте в микроволновую печь. Выберите программу режима Русская кухня и нажмите кнопку СТАРТ/+30СЕК . Переверните курицу после звукового сигнала. Поместите блюдо в микроволновую печь и снова нажмите кнопку СТАРТ/+30СЕК . После приготовления посыпьте блюдо нарезанным зеленым луком.	

Использование микроволновой печи

Код	Блюдо	Размер порции	Ингредиенты
3-5	ВАРЕНАЯ ИНДЕЙКА С ОВОЩАМИ	400-450 г	200 г филе индейки, ½ моркови, ½ небольшого цукини, ½ луковицы, 250 мл бульона, соль и черный перец по вкусу.
		Инструкции Промойте все овощи, нарежьте цукини кольцами, а морковь и лук ломтиками среднего размера. Положите овощи в глубокую миску, положите сверху нарезанную индейку, залейте бульоном. Добавьте соль и перец по вкусу. Поставьте в микроволновую печь. Выберите программу режима Русская кухня и нажмите кнопку СТАРТ/+30СЕК . После приготовления дайте постоять 2-3 минуты, прежде чем подавать к столу.	
3-6	ОЧИЩЕННЫЙ КАРТОФЕЛЬ	300-350 г	250 г очищенного картофеля, 200 мл воды, соль, перец по вкусу.
		Инструкции Положите очищенный картофель в миску и добавьте воду, соль и перец. Поставьте в микроволновую печь. Выберите программу режима Русская кухня и нажмите кнопку СТАРТ/+30СЕК . После приготовления дайте постоять 2-3 минуты, прежде чем подавать к столу.	

Код	Блюдо	Размер порции	Ингредиенты
3-7	РАТАТУЙ	300-350 г	2 небольших моркови, ½ цукини, 1 шт. сладкого перца, 1 луковица среднего размера, 1 зубчик чеснока, 2 ст. л. томатного пюре, 100 мл овощного бульона, 2 щепотки сушеной душицы, соль по вкусу, 20 мл оливкового масла.
		Инструкции Промойте и очистите овощи, нарежьте их небольшими кубиками приблизительно по 1 см. Смешайте бульон с томатным пюре, добавьте соль и тертый зубчик чеснока. Смешайте все ингредиенты. Положите овощи в керамическую или стеклянную миску. Залейте томатным соусом и накройте крышкой или полиэтиленовой пищевой пленкой. Поставьте в микроволновую печь. Выберите программу режима Русская кухня и нажмите кнопку СТАРТ/+30СЕК . После приготовления приправьте готовый рататуй сушеной душицей.	
3-8	ТУШЕНАЯ КУРИЦА С ОВОЩАМИ	350-400 г	2 куриные ножки, 1 небольшая морковь, ½ луковицы, 80 г тыквы, 1 стакан бульона или воды, 2 пера зеленого лука, соль по вкусу.
		Инструкции Налейте куриный бульон в миску и добавьте соль и перец. Разогрейте его на плите. Снимите кожу с куриных ножек и нарежьте их небольшими кусочками. Добавьте соль и перец. Нарежьте тыкву, болгарский перец и морковь кубиками. Положите все ингредиенты в миску. Поставьте в микроволновую печь. Выберите программу режима Русская кухня и нажмите кнопку СТАРТ/+30СЕК . После звукового сигнала тщательно перемешайте блюдо и поставьте в микроволновую печь. Снова нажмите кнопку СТАРТ/+30СЕК . После приготовления дайте постоять 2-3 минуты, прежде чем подавать к столу.	

Код	Блюдо	Размер порции	Ингредиенты
3-9	КИНОА	150-200 г	150 г киноа, 300 мл воды, 1 г соли.
		Инструкции Смешайте киноа с водой в миске. Поставьте в микроволновую печь. Выберите программу режима Русская кухня и нажмите кнопку СТАРТ/+30СЕК . После приготовления дайте постоять 2-3 минуты, прежде чем подавать к столу.	
3-10	БУЛГУР	150-200 г	150 г булгура, 300 мл воды, 1 г соли.
		Инструкции Предварительно замочите булгур на 10 минут в миске. Поставьте в микроволновую печь. Выберите программу режима Русская кухня и нажмите кнопку СТАРТ/+30СЕК . После приготовления дайте постоять 2-3 минуты, прежде чем подавать к столу.	

Код	Блюдо	Размер порции	Ингредиенты
3-11	ФИЛЕ СВИНИНЫ СО ШПИНАТОМ И ОРЕХАМИ	3 шт.	180 г свиного филе без костей, 60 г свежего шпината, 1 луковица, 40 г кедровых орехов, 2 ст. л. подсолнечного масла, 1 ломтик цельнозернового хлеба, 1 зубчик чеснока, соль, перец по вкусу.
		Инструкции Положите шпинат в стеклянную миску. Закройте крышкой или полиэтиленовой пищевой пленкой. Поставьте миску в микроволновую печь. Готовьте в микроволновой печи при мощности 450 Вт в течение 4 минут. После приготовления выньте. Измельчите шпинат. Очистите лук и нарежьте небольшими кубиками. Измельчите шпинат и чеснок. Добавьте соль и перец. Смешайте овощи в миске, добавьте подсолнечное масло, соль и перец. Готовьте в микроволновой печи при мощности 900 Вт в течение 1 минуты. После приготовления выньте. Измельчите хлеб и добавьте в миску к овощам вместе с кедровыми орехами. Тщательно перемешайте. Отбейте куски мяса широкой стороной ножа, пока они не станут тонкими. Положите на ломтики мяса начинку, скатайте в рулеты и закрепите деревянной шпажкой. Разложите рулеты на тарелке и смажьте оставшимся маслом. Поставьте в микроволновую печь. Выберите программу режима Русская кухня и нажмите кнопку СТАРТ/+30СЕК . После приготовления дайте постоять 2-3 минуты, прежде чем подавать к столу.	

Использование микроволновой печи

Код	Блюдо	Размер порции	Ингредиенты
3-12	ФРИКАДЕЛЬКИ С РИСОМ	5-8 шт.	200 г говяжьего фарша, 80 г недоваренного риса, 50 г лука, 1 яйцо, 1 зубчик чеснока, соль, перец по вкусу, 120 мл говяжьего бульона, 60 г томатной пасты.
		Инструкции Нарежьте помидор и луковичу маленькими кубиками, мелко нарежьте чеснок. Добавьте приготовленные овощи в миску с говяжьим фаршем и вбейте одно яйцо. Добавьте соль, перец, томатную пасту и рис. Тщательно перемешайте. Сделайте из говяжьего фарша небольшие шарики размером со сливу и добавьте бульон. Положите на широкую тарелку. Поставьте тарелку в микроволновую печь. Выберите программу режима Русская кухня и нажмите кнопку СТАРТ/+30СЕК . После приготовления дайте постоять 2-3 минуты, прежде чем подавать к столу.	
3-13	ЖАРКОЕ ИЗ ЯГНЕНКА С МЕДОМ	450-500 г	500 г филе ягненка, 2 ст. л. меда, 1 ст. л. горчицы, 3 веточки кориандра, 2 веточки петрушки, 1 луковица, 2 зубчика чеснока, 2 ст. л. Растительного масла.
		Инструкции Снимите с филе сухожилия и пленки, нарежьте маленькими кусочками. Смешайте мед с горчицей и маслом в большой миске. Положите кусочки филе ягненка в маринад, закройте крышкой и оставьте на 1 час. Мелко нарежьте лук и чеснок, добавьте в миску с мясом и закройте крышкой или полиэтиленовой пищевой пленкой. Поставьте в микроволновую печь. Выберите программу режима Русская кухня и нажмите кнопку СТАРТ/+30СЕК . После приготовления посыпьте нарезанной петрушкой и кориандром.	

Код	Блюдо	Размер порции	Ингредиенты
3-14	КУРИНЫЕ РУЛЕТЫ С СЫРОМ	3-5 шт.	1 кусок очищенного куриного филе, 40 г сухого белого хлеба, 1 яйцо, 50 г мягкого сыра (бри или камамбер), 2 пера зеленого лука, соль и черный перец по вкусу.
		Инструкции Нарежьте лук и положите его в миску с сыром, размешайте ложкой, добавьте соль и перец по вкусу. Нарежьте куриное филе вдоль тонкими ломтиками и слегка отбейте ножом или молотком. Положите начинку в центр мяса и скатайте рулеты. Нарежьте хлеб тонкими кусочками. Слегка взбейте яйцо. Окуните рулеты в яйцо, обваляйте в сухарях и закрепите деревянной шпажкой. Поставьте в микроволновую печь. Выберите программу режима Русская кухня и нажмите кнопку СТАРТ/+30СЕК . После приготовления дайте постоять 2-3 минуты, прежде чем подавать к столу.	
3-15	ЦЫПЛЕНОК В ТОМАТНОМ СОУСЕ	500-600 г	1 небольшой цыпленок, 6 шампиньонов, 200 г помидоров в собственном соку, 1 стакан бульона, 1 луковица, 100 г оливок без косточек, ½ ч. л. карри, соль и черный перец по вкусу.
		Инструкции Промойте и высушите цыпленка, и разделите его на 8-10 порций. Не выбрасывайте обрезки и тонкие части крылышек. Их можно использовать для приготовления куриного супа. Нарежьте лук небольшими кубиками. Крупно нарежьте оливки, положите их в миску и разомните вилкой вместе с помидорами и специями. Залейте бульоном. Переложите цыпленка на сковороду, добавьте томатный соус и закройте крышкой. Поставьте в микроволновую печь. Выберите программу режима Русская кухня и нажмите кнопку СТАРТ/+30СЕК . Во время приготовления нарежьте шампиньоны тонкими ломтиками. После звукового сигнала достаньте блюдо и положите шампиньоны на цыпленка. Поставьте в микроволновую печь. Снова нажмите кнопку СТАРТ/+30СЕК . После приготовления дайте постоять 2-3 минуты, прежде чем подавать к столу.	

4. Праздничные блюда

Код	Блюдо	Размер порции	Ингредиенты
4-1	ФАРШИРОВАННЫЙ БОЛГАРСКИЙ ПЕРЕЦ	200-250 г	2 шт. сладкого перца, 200 г смешанного мясного фарша, 80 г недоваренного риса, 700 мл воды, 1½ ст. л. томатной пасты, 1 ст. л. муки, соль, перец по вкусу, 10 г хлеба, нарезанного ломтиками и замоченного в молоке.
<p>Инструкции</p> <p>Приготовьте начинку: смешайте мясной фарш с отваренным рисом в миске, приправьте перцем и солью по вкусу.</p> <p>Приготовьте соус: смешайте муку, томатную пасту и воду, добавьте соль и черный перец по вкусу.</p> <p>Вырежьте сердцевину болгарского перца, удалите семена и внутренние стенки. Плотно наполните перец мясным фаршем. Положите перец в глубокую миску и полейте соусом. Закройте крышкой или полиэтиленовой пищевой пленкой. Поставьте в микроволновую печь. Выберите программу режима Русская кухня и нажмите кнопку СТАРТ/+30СЕК. После приготовления дайте постоять 2-3 минуты, прежде чем подавать к столу.</p>			

Код	Блюдо	Размер порции	Ингредиенты
4-2	РАССТЕГАЙ С РЫБОЙ	2-4 шт.	Тесто 700 г муки, 2 яйца, 6 г сухих дрожжей, 40 г сахара, 10 г соли, 200 мл молока, 30 г масла. Начинка 180 г филе красной рыбы, 3 гриба среднего размера, 1 луковица, 1 яичный желток, 2 пера зеленого лука, соль, черный перец по вкусу.
<p>Инструкции</p> <p>Замесите тесто и оставьте его на 2 часа в теплом месте. Очистите лук и грибы, нарежьте небольшими кубиками и положите в глубокую миску. Добавьте нарезанную рыбу, нашинкованный зеленый лук, приправленные солью и перцем. Разделите тесто на равные части (по 100-120 г), раскатайте каждую часть в квадрат со стороной 12 см, сформируйте вершины. Сделайте пирожки в форме лодки, прочно соединив края, но оставив середину открытой. Смажьте пирожки яичным желтком. Поставьте в микроволновую печь. Выберите программу режима Русская кухня и нажмите кнопку СТАРТ/+30СЕК. После приготовления дайте постоять 2-3 минуты, прежде чем подавать к столу.</p>			

Использование микроволновой печи

Код	Блюдо	Размер порции	Ингредиенты
4-3	КУРИНЫЕ РУЛЕТЫ СО ШПИНАТОМ	250-300 г	1 кусок куриного филе без кожи, 60 г свежего шпината, 1 зубчик чеснока, соль, перец по вкусу.
		Инструкции Положите шпинат в стеклянную миску. Закройте крышкой или полиэтиленовой пищевой пленкой. Поставьте миску в микроволновую печь. Готовьте в микроволновой печи при мощности 450 Вт в течение 4 минут. После приготовления выньте. Мелко нарубите чеснок, положите в миску со шпинатом и приправьте солью и перцем по вкусу. Нарежьте куриное филе вдоль тонкими полосками, слегка отбейте ножом или молотком. Положите начинку в центр мяса, скатайте рулеты. Поставьте в микроволновую печь. Выберите программу режима Русская кухня и нажмите кнопку СТАРТ/+30СЕК . После приготовления дайте постоять 2-3 минуты, прежде чем подавать к столу.	
4-4	ШАШЛЫК ИЗ КУРИЦЫ	200-250 г	250 г куриного мяса, 1 ст. л. майонеза, 0,5 г цедры лимона, 2 ч. л. кунжута, 2 щепотки молотого кориандра, 1 зубчик чеснока, 10 г томатной пасты.
		Инструкции Приготовьте маринад: смешайте майонез, томатную пасту, нарезанный чеснок и лимонный сок в глубокой тарелке. Нарежьте куриное мясо маленькими кусочками по 2 см. Смешайте мясо с маринадом и оставьте на 1 час в прохладном месте. Насадите кусочки мяса на деревянные шпажки и посыпьте семенами кунжута. Поместите тарелку с шашлыком на высокую подставку. Поставьте в микроволновую печь. Выберите программу режима Русская кухня и нажмите кнопку СТАРТ/+30СЕК . После приготовления дайте постоять 2-3 минуты, прежде чем подавать к столу.	

Код	Блюдо	Размер порции	Ингредиенты
4-5	БРОККОЛИ НА ПАРУ С ЧЕСНОКОМ И АНЧОУСАМИ	250-300 г	250 г брокколи, 15 г измельченных анчоусов в масле, 2 зубчика чеснока, соль, перец по вкусу, 30 мл оливкового масла.
		Инструкции Смешайте все ингредиенты в миске и накройте крышкой или полиэтиленовой пищевой пленкой. Поставьте миску в микроволновую печь. Выберите программу режима Русская кухня и нажмите кнопку СТАРТ/+30СЕК . После приготовления дайте постоять 2-3 минуты, прежде чем подавать к столу.	
4-6	ОВОЩИ С СЫРОМ ПАРМЕЗАН	300-350 г	80 г тыквы, 80 г сладкого перца, 80 г баклажана, 25 г лука-порея, 30 г стеблей сельдерея, 30 мл оливкового масла, соль, перец по вкусу, 30 г сыра пармезан.
		Инструкции Нарежьте тыкву, сладкий перец, баклажан, лук-порея и стебли сельдерея. Добавьте соль, перец, приправьте оливковым маслом и тщательно перемешайте. Поместите овощи в миску. Поставьте миску в микроволновую печь. Выберите программу режима Русская кухня и нажмите кнопку СТАРТ/+30СЕК . После звукового сигнала посыпьте сыром пармезан и поставьте в микроволновую печь. Снова нажмите кнопку СТАРТ/+30СЕК . После приготовления дайте постоять 2-3 минуты, прежде чем подавать к столу.	

Код	Блюдо	Размер порции	Ингредиенты
4-7	ТОМАТЫ ЧЕРРИ С КОПЧЕНОЙ ПАПРИКОЙ	200-250 г	200 г томатов черри, 3 г чеснока, 0,5 тимьяна, 0,5 г розмарина, соль и перец по вкусу, 0,5 г копченой паприки, 15 мл оливкового масла.
		Инструкции Сделайте в томатах поперечные надрезы. Измельчите чеснок и травы. Смешайте томаты с травами, чесноком и паприкой. Добавьте оливковое масло, соль и перец. Выложите на блюдо. Поставьте блюдо в микроволновую печь. Выберите программу режима Русская кухня и нажмите кнопку СТАРТ/+30СЕК . После приготовления дайте постоять 2-3 минуты, прежде чем подавать к столу.	
4-8	ФОРЕЛЬ, ЗАПЕЧЕННАЯ С ОВОЩАМИ	300-400 г	1 небольшой кусок филе форели, ½ моркови, 2 веточки базилика, 1 небольшая луковичка, 1 небольшой томат, ½ лимона, 1 ст. л растительного масла, соль, черный перец по вкусу.
		Инструкции Нарезьте морковь тонкими ломтиками, а луковичку и томат- кольцами. Отделите листья базилика. Положите филе форели на тарелку, добавьте соль и перец. Положите сверху подготовленные овощи (сначала всю морковь, а затем все оставшиеся ингредиенты чередующимися слоями). Смочите рыбу растительным маслом и посыпьте тертой лимонной цедрой. Поместите блюдо на низкую подставку. Поставьте в микроволновую печь. Выберите программу режима Русская кухня и нажмите кнопку СТАРТ/+30СЕК . После приготовления дайте постоять 2-3 минуты, прежде чем подавать к столу.	

Код	Блюдо	Размер порции	Ингредиенты
4-9	БРЮССЕЛЬСКАЯ КАПУСТА С ТРАВАМИ И ЧЕСНОКОМ	200-250 г	200 г капусты (брюссельской), соль, перец по вкусу, 1 г петрушки, 2 зубчика чеснока, 15 г оливкового масла.
		Инструкции Смешайте все ингредиенты в миске. Положите их на блюдо, установленное на низкую подставку. Поставьте в микроволновую печь. Выберите программу режима Русская кухня и нажмите кнопку СТАРТ/+30СЕК . После приготовления дайте постоять 2-3 минуты, прежде чем подавать к столу.	
4-10	КОМПОТ ИЗ ЯГОД	250-300 г	200 мл воды, 50 г свежих ягод, сахар по вкусу.
		Инструкции Положите ягоды в большую чашку и залейте водой. Добавьте сахар по вкусу. Поставьте в микроволновую печь. Выберите программу режима Русская кухня и нажмите кнопку СТАРТ/+30СЕК . После приготовления дайте постоять 1-2 минуты, прежде чем подавать к столу.	
4-11	ЯБЛОКИ В СИРОПЕ С КОРИЦЕЙ	450-500 г	0,5 г семян фенхеля, 1 палочка корицы, 1 звездочка бадьяна, 1 яблоко, 200 мл воды, 70 г сахара.
		Инструкции Налейте воду в кастрюлю и добавьте сахар. Готовьте на плите до консистенции сиропа. Нарезьте яблоки кружочками. Положите на блюдо с приправами и залейте сиропом. Поставьте в микроволновую печь. Выберите программу режима Русская кухня и нажмите кнопку СТАРТ/+30СЕК . После приготовления дайте постоять 2-3 минуты, прежде чем подавать к столу.	

Использование микроволновой печи

Код	Блюдо	Размер порции	Ингредиенты
4-12	ГОРЯЧИЙ ШОКОЛАД	350-400 г	100 г горького шоколада, 250 мл молока, сахар по вкусу.
		Инструкции Разломайте шоколад и положите его в большую чашку. Добавьте молоко и перемешайте. Поставьте в микроволновую печь. Выберите программу режима Русская кухня и нажмите кнопку СТАРТ/+30СЕК . После приготовления дайте постоять 1-2 минуты, прежде чем подавать к столу.	
4-13	ЯБЛОЧНЫЙ ПИРОГ	1300-1400 г	180 г сливочного крема, 380 г очищенных яблок, 3 яйца, 170 г растительного масла, 220 г муки, 0,1 г соды, 0,1 г разрыхлителя, 5 г соли, 6 г молотой корицы, 300 г сахарного песка, 40 г очищенных грецких орехов, 40 г очищенного миндаля, 20 г сахарной пудры.
		Инструкции Натрите яблоки на средней терке. Измельчите орехи ножом. Разбейте яйца и взбейте в чаше миксера. Добавьте сахар и тщательно взбейте. Добавьте оливковое масло, разрыхлитель, соду и муку, помешивая венчиком. Добавьте в смесь тертые яблоки и орехи, тщательно перемешайте. Налейте массу в форму, закройте бумагой для выпекания. Поставьте в микроволновую печь. Выберите программу режима Русская кухня и нажмите кнопку СТАРТ/+30СЕК . После приготовления дайте постоять 2-3 минуты, прежде чем подавать к столу.	

Код	Блюдо	Размер порции	Ингредиенты
4-14	ПИРОГ С ГРЕЦКИМ ОРЕХОМ	1100-1200 г	180 г сливочного крема, 40 г кунжута, 3 яйца, 170 мл оливкового масла, 220 г муки, 0,1 г соды, 0,1 г разрыхлителя, 5 г соли, 6 г молотой корицы, 300 г сахарного песка, 40 г очищенных грецких орехов, 40 г очищенного миндаля, 20 г сахарной пудры.
		Инструкции Измельчите орехи ножом. Разбейте яйца и взбейте в чаше миксера. Добавьте сахар и тщательно взбейте. Затем добавьте оливковое масло, разрыхлитель, соду и муку. Перемешайте венчиком. Добавьте в смесь орехи и тщательно перемешайте. Налейте массу в форму, закройте бумагой для выпекания. Поставьте в микроволновую печь. Выберите программу режима Русская кухня и нажмите кнопку СТАРТ/+30СЕК . После приготовления дайте постоять 2-3 минуты, прежде чем подавать к столу.	
4-15	ГЛИНТВЕЙН	200-250 г	180 мл сухого красного вина, 1 ломтик апельсина, 1 ломтик лимона, 1 ломтик яблока, 40 г сахара, 1 палочка корицы, 1 лавровый лист, 1 бутон гвоздики.
		Инструкции Положите апельсин, лимон и яблоко в большую чашку, добавьте корицу, гвоздику и сахар. Залейте вином и тщательно перемешайте. Поставьте в микроволновую печь. Выберите программу режима Русская кухня и нажмите кнопку СТАРТ/+30СЕК . После приготовления дайте постоять 1-2 минуты, прежде чем подавать к столу. Осторожно разлейте глинтвейн по стаканам.	

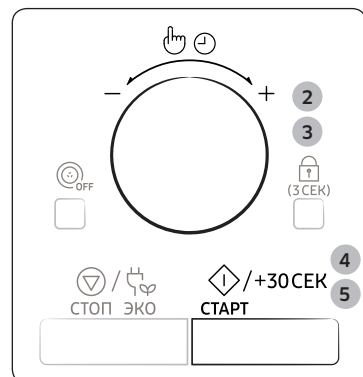
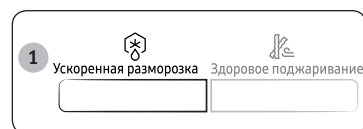
Использование функций режима ускоренная разморозка

Режим **Ускоренная разморозка** позволяет размораживать мясо, птицу, рыбу, хлеб, выпечку и фрукты. Время размораживания и уровень мощности устанавливаются автоматически. Достаточно просто выбрать программу и вес продуктов.

⚠ ВНИМАНИЕ

Следует использовать только ту посуду, которая предназначена для микроволновых печей.

Откройте дверцу. Поместите продукты в центр вращающегося подноса. Закройте дверцу.



1. Нажмите кнопку **Ускоренная разморозка**.

2. Выберите тип приготавливаемой пищи, повернув **Переключатель многофункциональный выбор**.

Описание предварительно запрограммированных режимов приведено в таблице на следующей странице. Затем нажмите на **Переключатель многофункциональный выбор** для подтверждения выбора типа приготавливаемой пищи.

3. Выберите размер порции, повернув **Переключатель многофункциональный выбор**.

4. Нажмите кнопку **СТАРТ/+30СЕК**.

- Начинается размораживание продуктов.
- Во время размораживания печь подает звуковые сигналы, напоминая о том, что нужно перевернуть продукты.

5. Снова нажмите кнопку **СТАРТ/+30СЕК** для завершения процесса размораживания.

По окончании:

- 1) Воспроизводится 4 звуковых сигнала.
- 2) Воспроизводится 3 сигнала, напоминающих о завершении приготовления (один сигнал в минуту).
- 3) Затем снова отображается текущее время.

Руководство по использованию режима ускоренная разморозка

В приведенной ниже таблице указаны различные программы для режима **Ускоренная разморозка**, вес продуктов и соответствующие инструкции. Перед размораживанием продуктов освободите их от всех упаковочных материалов. Выложите замороженное мясо, птицу или рыбу на плоское стеклянное или керамическое блюдо, а хлеб, выпечку и фрукты - на бумажное полотенце.

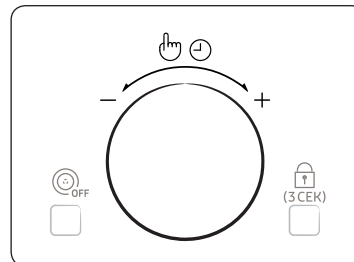
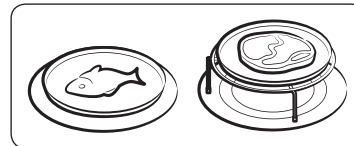
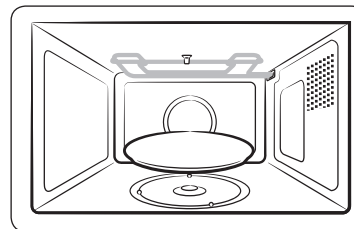
Код	Блюдо	Размер порции	Инструкции
1	Мясо	200-1500 г	Закройте края алюминиевой фольгой. Переверните мясо, когда печь подаст звуковой сигнал. Эта программа подходит для говядины, баранины, свинины, стейков, отбивных и фарша. Дайте постоять 20-60 минут.
2	Птица	200-1500 г	Накройте ножки и крылышки алюминиевой фольгой. Переверните птицу, когда печь подаст звуковой сигнал. Эта программа подходит для размораживания как целой птицы, так и отдельных частей. Дайте постоять 20-60 минут.
3	Рыба	200-1500 г	Хвост рыбы оберните алюминиевой фольгой. Переверните рыбу, когда печь подаст звуковой сигнал. Эта программа подходит для размораживания как целой рыбы, так и кусков рыбного филе. Дайте постоять 20-50 минут.

Использование микроволновой печи

Код	Блюдо	Размер порции	Инструкции
4	Хлеб и выпечка	125-1000 г	Положите хлеб на кулинарную бумагу. Переверните после звукового сигнала. Положите пирог на керамическое блюдо и, если возможно, переверните его после звукового сигнала. (Печь продолжит работать, затем остановится при открытии дверцы.) Эта программа подходит для размораживания всех видов хлеба, нарезанного или целого, а также булочек и французских багетов. Булочки следует раскладывать по кругу. Эта программа подходит для размораживания всех видов дрожжевой выпечки, бисквитов, чизкейков и выпечки из слоеного теста. Она не подходит для сдобной выпечки, фруктовых тортов и тортов с кремом, а также тортов с шоколадной глазурью. Дайте постоять 10-30 минут.
5	Фрукты	100-600 г	Равномерно разложите фрукты на плоском стеклянном блюде. Эта программа подходит для всех видов фруктов. Дайте постоять 5-20 минут.

Использование блюда для подрумянивания

Высокая температура блюда для подрумянивания позволяет не только подрумянить пищу сверху с помощью гриля, но также добиться должной прожарки и получить хрустящую корочку снизу. В таблице приведены некоторые блюда, которые можно готовить с помощью этой принадлежности (см. следующую страницу). Блюдо для подрумянивания можно также использовать для приготовления бекона, яиц, сосисок и т. д.



1. Установите блюдо для подрумянивания на вращающийся поднос и разогрейте его, используя самую мощную настройку режима Комби (свч + гриль) [600 Вт + Гриль] в соответствии с рекомендациями по времени приготовления и инструкциями, приведенными в таблице.
2. Смажьте блюдо для подрумянивания маслом при приготовлении таких продуктов, как бекон или яйца, чтобы они хорошо подрумянились.
3. Положите продукты на блюдо для подрумянивания.
4. Установите блюдо для подрумянивания на металлическую подставку (вращающийся поднос) в микроволновой печи.
5. Выберите требуемое время и мощность приготовления. (См. таблицу сбоку.)

⚠ ВНИМАНИЕ

- Всегда используйте кухонные рукавицы для извлечения блюда для подрумянивания, поскольку оно сильно нагревается.
- Не кладите на блюдо для подрумянивания нетеплостойкие предметы.
- Никогда не ставьте блюдо для подрумянивания в печь, если в ней нет вращающегося подноса.
- Не рекомендуется мыть блюдо для подрумянивания в посудомоечной машине.

📄 ПРИМЕЧАНИЕ

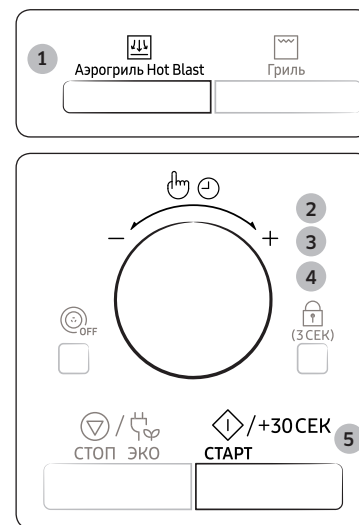
- Следует иметь в виду, что покрытие блюда имеет тефлоновый слой, который не устойчив к царапинам. Не пользуйтесь ножом или другими острыми предметами для резки на блюде для подрумянивания.
- Блюдо для подрумянивания следует мыть теплой водой с применением моющего средства, а затем ополаскивать чистой водой.
- Не используйте жесткую щетку или грубую губку во избежание повреждения верхнего слоя.

Аэрогриль Hot Blast

Режим **Аэрогриль Hot Blast** аналогичен приготовлению в традиционном духовом шкафу. Режим свч при этом не используется. Можно установить требуемую температуру в диапазоне от 40 °C до 200 °C. Максимальное время приготовления составляет 60 минут.

- Посуда в микроволновой печи сильно нагревается, поэтому следует всегда пользоваться кухонными рукавицами, прикасаясь к ней.
- Использование низкой подставки позволяет получить лучше приготовленную пищу с румяной корочкой.

Откройте дверцу и поставьте емкость на низкую подставку, которая должна быть установлена на вращающийся поднос.



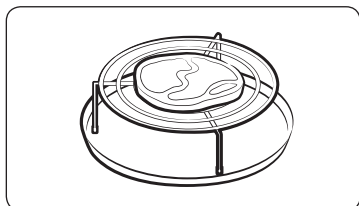
1. Кнопка **Аэрогриль Hot Blast**.
На дисплее отображается следующая информация:
180 °C (Режим аэрогриль hot blast)
180 °C (Температура)
2. Установите температуру, повернув **Переклюатель многофункциональный выбор**. (Температура: 40-200 °C с интервалом 10 °C).
 - Если в течение 5 секунд значение температуры не будет установлено, дисплей автоматически переключится на установку времени приготовления.
3. Нажмите на **Переклюатель многофункциональный выбор**.
4. Установите время приготовления, повернув **Переклюатель многофункциональный выбор**. (При необходимости предварительного прогрева печи выберите " : 0").
5. Нажмите кнопку **СТАРТ/+30СЕК**.
Начнется приготовление пищи. По окончании:
 - 1) Воспроизводится 4 звуковых сигнала.
 - 2) Воспроизводится 3 сигнала, напоминающих о завершении приготовления (один сигнал в минуту).
 - 3) Затем снова отображается текущее время.

Использование микроволновой печи

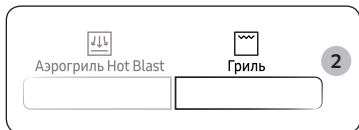
Приготовление в режиме гриля

Гриль позволяет быстро разогревать и жарить пищу без использования микроволн.

- Посуда в микроволновой печи сильно нагревается, поэтому следует всегда пользоваться кухонными перчатками, прикасаясь к ней.
- Для обеспечения наилучших результатов при приготовлении и поджаривании рекомендуется использовать высокую подставку.



1. Откройте дверцу и положите продукты на подставку.



2. Нажмите кнопку **Гриль**.
На дисплее отображается следующая информация:



(Режим гриль)

- Настройка температуры приготовления в режиме гриль недоступна.

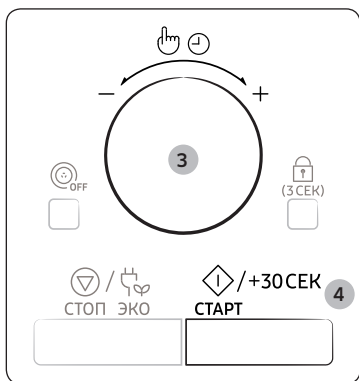
3. Установите время приготовления в режиме гриль, повернув **Переключатель многофункциональный выбор**.

- Максимальное время приготовления в режиме гриля составляет 60 минут.

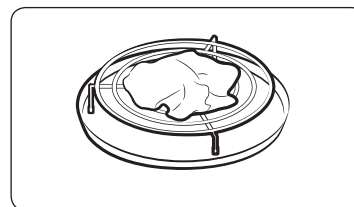
4. Нажмите кнопку **СТАРТ/+30СЕК**.

Начнется приготовление пищи в режиме гриля. По окончании:

- 1) Воспроизводится 4 звуковых сигнала.
- 2) Воспроизводится 3 сигнала, напоминающих о завершении приготовления (один сигнал в минуту).
- 3) Затем снова отображается текущее время.



Выбор дополнительных принадлежностей



Обычно при приготовлении в микроволновой печи требуется специальная посуда. Следует использовать только ту посуду, которую вы использовали бы в обычном духовом шкафу.

Принадлежности, безопасные для использования в микроволновой печи, обычно непригодны для приготовления с использованием конвекции. Не используйте пластмассовые контейнеры, тарелки, бумажные чашки, полотенца и т. п.

Если вы хотите выбрать комбинированный режим приготовления свч и Гриль или аэрогриль hot blast, следует использовать только те принадлежности, которые предназначены для микроволновых печей и духовых шкафов.

⚠ ВНИМАНИЕ

Дополнительные сведения о пригодной кухонной посуде и принадлежностях см. в разделе "Руководство по выбору посуды" на стр. 46.

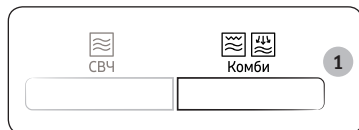
Комбинированный режим: свч и гриль

Комбинированный режим свч и гриля может использоваться для быстрого приготовления и одновременного подрумянивания пищи.

⚠ ВНИМАНИЕ

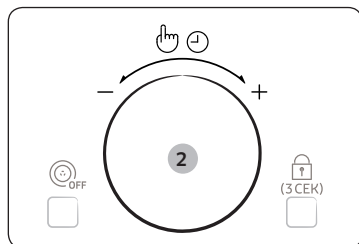
- Следует ВСЕГДА использовать принадлежности для приготовления, подходящие как для микроволновой печи, так и для обычного духового шкафа. Лучше всего подходят стеклянные и керамические блюда, так как они позволяют микроволнам равномерно проникать в пищу.
- Посуда в микроволновой печи сильно нагревается, поэтому следует ВСЕГДА пользоваться кухонными перчатками, прикасаясь к ней. Вы сможете получить лучше приготовленную и подрумяненную пищу, если используете высокую подставку.

Откройте дверцу. Поместите продукты на подставку, наиболее подходящую для типа блюда, которое вы хотите приготовить. Поместите подставку на вращающийся поднос. Закройте дверцу.




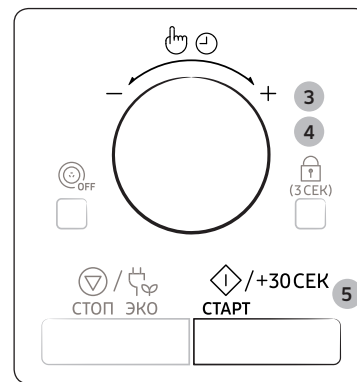
1. Нажмите кнопку **Комби**.

На дисплее отображается следующая информация:
Cb-1 (Режим свч + гриль)



2. Выведите на дисплей индикацию Cb-1, а затем нажмите на **Переключатель многофункциональный выбор**.

На дисплее отображается следующая информация:
 (Комбинированный режим свч + гриль)
600 Вт (Выходная мощность)



3. Выберите требуемый уровень мощности, поворачивая **Переключатель многофункциональный выбор**, пока на дисплее не отобразится соответствующее значение выходной мощности (600 Вт, 450 Вт, 300 Вт). Затем нажмите на **Переключатель многофункциональный выбор** для установки уровня мощности.

- Настройка температуры приготовления в режиме гриль недоступна.
- Если в течение 5 секунд значение температуры не будет установлено, дисплей автоматически переключится на установку времени приготовления.

4. Установите время приготовления, повернув **Переключатель многофункциональный выбор**.

- Максимальное время приготовления составляет 60 минут.

5. Нажмите кнопку **СТАРТ/+30 СЕК**.

Начинается приготовление в комбинированном режиме. По окончании:

- 1) Воспроизводится 4 звуковых сигнала.
- 2) Воспроизводится 3 сигнала, напоминающих о завершении приготовления (один сигнал в минуту).
- 3) Затем снова отображается текущее время.



Использование микроволновой печи

Использование комбинированного режима свч + аэрогриль hot blast

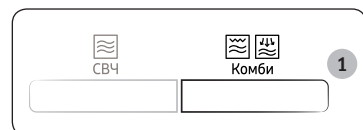
В комбинированном режиме приготовления используется нагрев как с помощью микроволн, так и горячего воздуха. При этом не требуется предварительного прогрева печи, поскольку микроволновая энергия включается незамедлительно. В комбинированном режиме можно приготовить большое количество блюд, в частности:

- Жареное мясо и птицу
- Пироги и торты
- Блюда из яиц и сыра

⚠ ВНИМАНИЕ

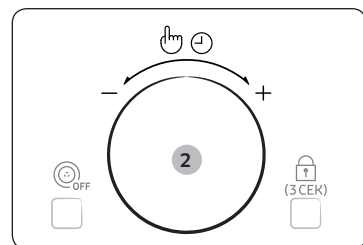
- Следует ВСЕГДА использовать принадлежности для приготовления, подходящие как для микроволновой печи, так и для обычного духового шкафа. Лучше всего подходят стеклянные и керамические блюда, так как они позволяют микроволнам равномерно проникать в пищу.
- Посуда в микроволновой печи сильно нагревается, поэтому следует ВСЕГДА пользоваться кухонными рукавицами, прикасаясь к ней. Использование низкой подставки позволяет получить лучше приготовленную пищу с румяной корочкой.

Откройте дверцу. Положите продукты на вращающийся поднос или низкую подставку, которую затем следует установить на поднос. Закройте дверцу. Нагревательный элемент должен находиться в горизонтальном положении.



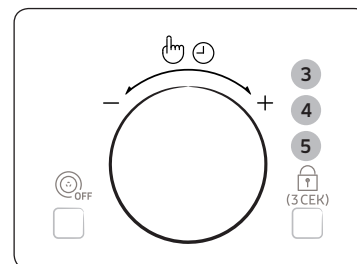
1. Нажмите кнопку **Комби**.

На дисплее отображается следующая информация:
Сb-1 (Режим свч + гриль)



2. Выведите на дисплей индикацию Сb-2 (режим свч + аэрогриль hot blast), повернув **Переключатель многофункциональный выбор**, а затем нажмите на **Переключатель многофункциональный выбор**.

На дисплее отображается следующая информация:
[СВЧ] [АЭРОГРИЛЬ] (Комбинированный режим свч + аэрогриль hot blast)
600 Вт (Выходная мощность)



3. Выберите требуемый уровень мощности, поворачивая **Переключатель многофункциональный выбор**, пока на дисплее не отобразится соответствующее значение выходной мощности (600 Вт, 450 Вт, 300 Вт, 180 Вт, 100 Вт). Затем нажмите на **Переключатель многофункциональный выбор** для установки уровня мощности.

- Если в течение 5 секунд значение мощности не будет установлено, дисплей автоматически переключится на установку времени приготовления. (По умолчанию: 600 Вт)

На дисплее отображается следующая информация:

[СВЧ] [АЭРОГРИЛЬ] (Комбинированный режим свч + аэрогриль hot blast)
180 °C (Температура)

4. Выберите требуемую температуру, поворачивая **Переключатель многофункциональный выбор** (Температура: 200-40 °C). Затем нажмите на **Переключатель многофункциональный выбор** для установки уровня мощности.

- Если в течение 5 секунд значение температуры не будет установлено, дисплей автоматически переключится на установку времени приготовления. (По умолчанию: 180 °C.)

5. Установите время приготовления, повернув **Переключатель многофункциональный выбор**.
 - Максимальное время приготовления составляет 60 минут.





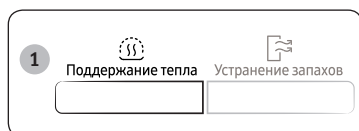
6. Нажмите кнопку **СТАРТ/+30СЕК**.

Начинается приготовление в комбинированном режиме. Печь прогревается до требуемой температуры, после чего приготовление с помощью микроволн продолжается до окончания заданного времени приготовления. По окончании:

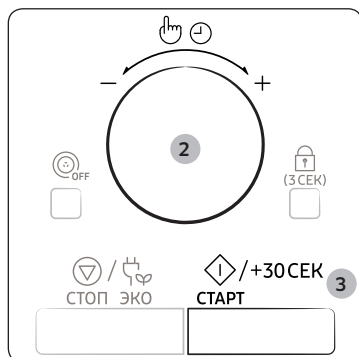
- 1) Воспроизводится 4 звуковых сигнала.
- 2) Воспроизводится 3 сигнала, напоминающих о завершении приготовления (один сигнал в минуту).
- 3) Затем снова отображается текущее время.

Использование функции поддержания тепла

Функция **Поддержание тепла** позволяет поддерживать температуру блюда до момента его подачи на стол. Используйте данную функцию, чтобы блюдо оставалось теплым до подачи на стол.



1. Нажмите кнопку **Поддержание тепла**.



2. Выберите режим **Высокая температура** и **Средняя температура**, повернув **Переключатель многофункциональный выбор**.

3. Нажмите кнопку **СТАРТ/+30СЕК**.

Пицца разогревается в соответствии с выбранной программой. По окончании:

- 1) Воспроизводятся 4 звуковых сигнала.
- 2) Воспроизводятся 3 сигнала, напоминающих о завершении приготовления (один сигнал в минуту).
- 3) Затем снова отображается текущее время.

⚠ ВНИМАНИЕ

- Не используйте эту функцию для разогрева холодных продуктов. Программы предназначены только для поддержания температуры недавно приготовленных блюд.
- Не рекомендуется поддерживать тепло продуктов слишком долго (более 1 часа), поскольку процесс приготовления будет продолжаться. Теплые продукты портятся быстрее.
- Не закрывайте крышкой или пластиковой пленкой.
- Вынимайте блюдо, используя кухонные рукавицы.

Рекомендации по выбору параметров в режиме поддержание тепла

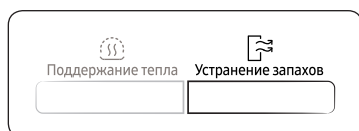
Код	Режим	Меню
1	Высокая температура	Лазанья, суп, гратен, запеканка, пицца, стейк (хорошо прожаренный), бекон, рыбные блюда, сухие пироги
2	Средняя температура	Пироги, хлеб, блюда из яиц, стейк (с кровью или средней прожарки)

Использование микроволновой печи

Использование функции устранения запахов

Используйте эту функцию после приготовления ароматной пищи или если внутри печи появился дым.

Сначала очистите внутренние поверхности микроволновой печи.



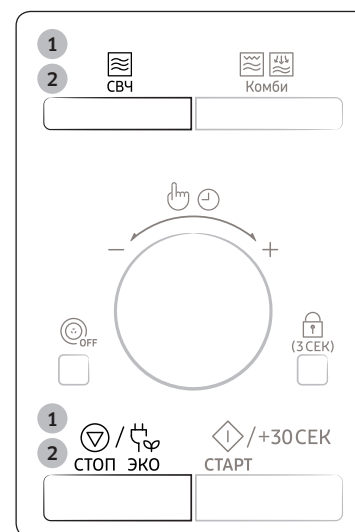
Нажмите кнопку **Устранение запахов**, и процесс начнется автоматически.

⚠ ВНИМАНИЕ

- Время процедуры устранения запахов - 5 минут.
- Время работы функции устранения запахов можно настроить, нажав кнопку **СТАРТ/+30СЕК**.
- Максимальное время процедуры устранения запахов - 15 минут.

Отключение звукового сигнала

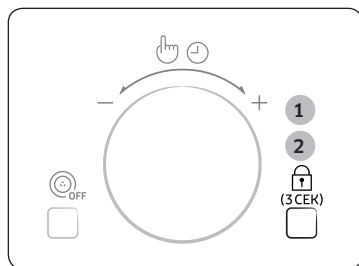
Вы можете отключить звуковой сигнал в любое время.



1. Одновременно нажмите кнопки **СВЧ** и **СТОП/ЭКО**.
Печь не подает звуковой сигнал, оповещающий об окончании режима.
 - На дисплее отображается следующая информация:
2. Чтобы снова включить звуковой сигнал, еще раз одновременно нажмите кнопки **СВЧ** и **СТОП/ЭКО**.
Печь вновь работает с подачей звукового сигнала.
 - На дисплее отображается следующая информация:

Использование функции защита от детей

В данной микроволновой печи есть встроенная программа блокировки, которая позволяет "блокировать" использование печи, чтобы дети или незнакомый с работой печи человек не мог случайно ее включить.



1. Нажмите кнопку **Защита от детей** и удерживайте ее в течение 3 секунд.
 - Печь заблокирована (выбор функций недоступен).
 - На дисплее отображается индикация "L".
2. Чтобы снять блокировку, нажмите кнопку **Защита от детей** и удерживайте ее в течение 3 секунд. Печью можно пользоваться в обычном режиме.

Использование функции вращение подноса

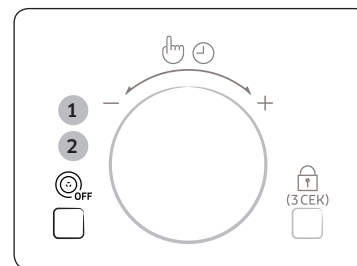
Отключив вращение подноса (только в режиме ручного приготовления) с помощью кнопки **Вращение подноса**, можно использовать большую посуду, занимающую все внутреннее пространство печи.

⚠ ВНИМАНИЕ

В этом случае результаты будут менее удовлетворительными, поскольку процесс приготовления будет менее равномерным. По истечении половины времени приготовления рекомендуется повернуть посуду вручную.

⚠ ПРЕДУПРЕЖДЕНИЕ

Никогда не включайте вращающийся поднос, если в печи ничего не готовится. Это может привести к возгоранию или повреждению устройства.



1. Нажмите кнопку **Вращение подноса** при настройке режима СВЧ, Гриль, Аэрогриль Hot Blast, Предварительный разогрев или Комби.
 - Эта функция недоступна при использовании предварительно запрограммированных рецептов или до нажатия кнопок **СВЧ, Гриль, Аэрогриль Hot Blast, Предварительный разогрев и Комби**.Вращающийся поднос перестанет вращаться, когда на дисплее появится символ **Вращение подноса**.
 (Вращение подноса выключено.)
2. Чтобы возобновить вращение, еще раз нажмите кнопку **Вращение подноса**. Вращающийся поднос начинает вращаться, когда на дисплее перестает отображаться символ Вращение подноса.

📖 ПРИМЕЧАНИЕ

Кнопка **Вращение подноса** доступна только во время приготовления.

Руководство по выбору посуды

Для успешного приготовления пищи в микроволновой печи микроволны должны проникать сквозь пищу, не отражаясь от используемой посуды и не поглощаясь ею.

Поэтому при выборе посуды следует соблюдать особую осторожность. Если посуда помечена, как предназначенная для использования в микроволновых печах, то ее можно использовать.

В следующей таблице приведена информация о различных типах кухонных принадлежностей, возможности и способах их использования в микроволновой печи.

Кухонные принадлежности	Пригодно для использования в микроволновой печи	Примечания
Алюминиевая фольга	✓X	Может использоваться в небольших количествах для защиты отдельных участков пищи от подгорания. Близкое расположение фольги к стенке печи или использование фольги в большом количестве может привести к образованию электрической дуги.
Блюдо для подрумянивания	✓	Не разогревайте предварительно более 8 минут.
Фарфор и керамика	✓	Фарфор, керамику, глазурованную керамику и тонкостенный фарфор обычно можно использовать, если на них нет металлической отделки.
Одноразовая посуда из полиэфирного волокна	✓	Такая посуда обычно используется для упаковки замороженных продуктов.
Упаковка продуктов быстрого приготовления		
• Полистироловые стаканчики и контейнеры	✓	Можно использовать для разогрева продуктов. При перегреве полистирол может плавиться.
• Бумажные пакеты или газеты	X	Существует риск возгорания.
• Переработанная из вторсырья бумага или металлическая отделка	X	Может стать причиной возникновения электрической дуги.
Стеклоянная посуда		
• Универсальная посуда для приготовления и сервировки пищи	✓	Может использоваться при отсутствии металлической отделки.

Кухонные принадлежности	Пригодно для использования в микроволновой печи	Примечания
• Тонкостенная стеклянная посуда	✓	Может использоваться для разогрева продуктов и жидкостей. При резком нагреве хрупкое стекло может разбиться или лопнуть.
• Стеклянные банки	✓	Нужно обязательно снять крышку. Подходят только для разогрева.
Металл		
• Блюда	X	Может стать причиной возникновения электрической дуги или возгорания.
• Пакеты для заморозки с проволочной обвязкой	X	
Бумага		
• Тарелки, чашки, текстильные и бумажные салфетки	✓	Для приготовления в течение короткого времени и разогрева. Для поглощения избыточной влаги.
• Переработанная бумага	X	Может стать причиной возникновения электрической дуги.
Пластик		
• Контейнеры	✓	В частности, жаропрочный термопластик. Некоторые другие виды пластика при высокой температуре могут деформироваться или обесцвечиваться. Не используйте меламиновый пластик.
• Липкая пленка	✓	Может использоваться для сохранения влаги. Не должна соприкасаться с продуктами. Будьте осторожны, чтобы не обжечься горячим паром, снимая пленку.
• Пакеты для заморозки	✓X	Только если они пригодны для кипячения или использования в печи. Не должны быть закрыты герметично. При необходимости проткните вилкой.
Вощеная или жиронепроницаемая бумага	✓	Может использоваться для сохранения влаги и предупреждения разбрызгивания.

✓ : Рекомендуется ✓X : Использовать с осторожностью X : Не рекомендуется

Руководство по приготовлению пищи

Микроволны

Микроволновая энергия проникает в пищу, притягиваясь и поглощаясь содержащимися в пище водой, жиром и сахаром. Микроволны заставляют молекулы пищи быстро колебаться. Быстрые колебания этих молекул создают трение, а генерируемое в результате трения тепло запускает процесс приготовления пищи.

Приготовление

Кухонная посуда для микроволновой печи:

Кухонная посуда должна позволять микроволнам проходить через нее для обеспечения максимальной эффективности приготовления. Микроволны отражаются металлом, например нержавеющей сталью, алюминием и медью, но они могут проходить сквозь керамику, стекло, фарфор и пластмассу, а также через бумагу и дерево. Поэтому запрещается пользоваться металлическими емкостями для приготовления пищи.

Продукты, которые можно готовить в микроволновой печи:

В микроволновой печи можно готовить многие виды продуктов, включая свежие или замороженные овощи, фрукты, макаронные изделия, рис, крупы, бобы, рыбу и мясо. В микроволновой печи также можно готовить соусы, заварные кремы, супы, паровые пудинги, консервы, приправы. В целом, приготовление с помощью микроволн идеально подходит для любых блюд, которые обычно готовятся на кухонной плите. Например, можно растапливать масло или шоколад (смотрите раздел со специальными советами).

Использование крышки во время приготовления

Очень важно накрывать пищу во время приготовления, так как испаряющаяся вода превращается в пар, который вносит свой вклад в процесс приготовления. Пищу можно накрывать разными способами: например, керамической тарелкой, пластмассовой крышкой или пластиковой пленкой, пригодной для использования в микроволновой печи.

Время выдержки

После окончания приготовления важно дать блюду постоять, позволяя температуре выровняться по всему объему пищи.

Руководство по приготовлению замороженных овощей

Используйте подходящую миску из термостойкого стекла с крышкой. Готовьте, накрыв крышкой, в течение минимального времени, указанного в таблице. Затем продолжайте приготовление до получения желаемого результата. Перемешайте два раза в процессе приготовления и один раз по окончании приготовления. По окончании приготовления добавьте соль, приправы или сливочное масло. Накройте на время выдержки.

Блюдо	Размер порции	Мощность	Время (мин)
Шпинат	150 г	600 Вт	5-6
	Инструкции Добавьте 15 мл (1 ст. л.) холодной воды. Дайте постоять 2-3 минуты, прежде чем подавать к столу.		
Брокколи	300 г	600 Вт	8-9
	Инструкции Добавьте 30 мл (2 ст. л.) холодной воды. Дайте постоять 2-3 минуты, прежде чем подавать к столу.		
Горошек	300 г	600 Вт	7-8
	Инструкции Добавьте 15 мл (1 ст. л.) холодной воды. Дайте постоять 2-3 минуты, прежде чем подавать к столу.		
Зеленая фасоль	300 г	600 Вт	7½-8½
	Инструкции Добавьте 30 мл (2 ст. л.) холодной воды. Дайте постоять 2-3 минуты, прежде чем подавать к столу.		
Овощная смесь (морковь/горошек/кукуруза)	300 г	600 Вт	7-8
	Инструкции Добавьте 15 мл (1 ст. л.) холодной воды. Дайте постоять 2-3 минуты, прежде чем подавать к столу.		
Овощная смесь (китайская)	300 г	600 Вт	7½-8½
	Инструкции Добавьте 15 мл (1 ст. л.) холодной воды. Дайте постоять 2-3 минуты, прежде чем подавать к столу.		

Руководство по приготовлению пищи

Руководство по приготовлению свежих овощей

Используйте подходящую миску из термостойкого стекла с крышкой. На каждые 250 г смеси добавьте 30-45 мл холодной воды (2-3 ст. л.), если не рекомендовано другое количество воды. См. таблицу. Готовьте, накрыв крышкой, в течение минимального времени, указанного в таблице. Затем продолжите приготовление до получения желаемого результата. Перемешайте один раз в процессе приготовления и один раз по окончании приготовления. По окончании приготовления добавьте соль, приправы или сливочное масло. Накройте на время выдержки (3 минуты).

ПРИМЕЧАНИЕ

Нарежьте свежие овощи кусочками примерно одинакового размера. Чем мельче нарезаны овощи, тем быстрее они будут готовы.

Блюдо	Размер порции	Мощность	Время (мин)
Брокколи	250 г	900 Вт	4-4½
	500 г		6-7
Инструкции Подготовьте соцветия примерно одинакового размера. Разложите соцветия стеблями к центру блюда. Дайте постоять 3 минуты, прежде чем подавать к столу.			
Брюссельская капуста	250 г	900 Вт	5½-6
	Инструкции Добавьте 60-75 мл (5-6 ст. л.) воды. Дайте постоять 3 минуты, прежде чем подавать к столу.		
Морковь	250 г	900 Вт	4-4½
	Инструкции Нарежьте морковь ломтиками одинакового размера. Дайте постоять 3 минуты, прежде чем подавать к столу.		
Цветная капуста	250 г	900 Вт	4-4½
	500 г		6½-7½
Инструкции Подготовьте соцветия примерно одинакового размера. Разрежьте большие соцветия пополам. Разложите соцветия стеблями к центру блюда. Дайте постоять 3 минуты, прежде чем подавать к столу.			

Блюдо	Размер порции	Мощность	Время (мин)
Кабачки	250 г	900 Вт	3½-4
			Инструкции Нарежьте кабачки ломтиками. Добавьте 30 мл (2 ст. л.) воды или кусочек сливочного масла. Готовьте до мягкости. Дайте постоять 3 минуты, прежде чем подавать к столу.
Баклажаны	250 г	900 Вт	3-3½
			Инструкции Нарежьте баклажаны маленькими ломтиками и полейте 1 ст. л. лимонного сока. Дайте постоять 3 минуты, прежде чем подавать к столу.
Лук-порей	250 г	900 Вт	3½-4
			Инструкции Нарежьте лук-порей толстыми ломтиками. Дайте постоять 3 минуты, прежде чем подавать к столу.
Грибы	125 г	900 Вт	1½-2
	250 г		2½-3
Инструкции Подготовьте мелкие целые или нарезанные ломтиками грибы. Не добавляйте воду. Сбрызните лимонным соком. Посыпьте солью и перцем. Слейте жидкость перед подачей на стол. Дайте постоять 3 минуты, прежде чем подавать к столу.			
Лук	250 г	900 Вт	4-4½
			Инструкции Разрежьте лук на ломтики или пополам. Добавьте 15 мл (1 ст. л.) воды. Дайте постоять 3 минуты, прежде чем подавать к столу.
Перец	250 г	900 Вт	4½-5
			Инструкции Нарежьте перец мелкими ломтиками. Дайте постоять 3 минуты, прежде чем подавать к столу.

Блюдо	Размер порции	Мощность	Время (мин)
Картофель	250 г	900 Вт	4-5
	500 г		7-8
Инструкции Взвесьте очищенный картофель и разрежьте его на половинки или четвертинки примерно одинакового размера. Дайте постоять 3 минуты, прежде чем подавать к столу.			
Кольраби	250 г	900 Вт	5½-6
	Инструкции Нарежьте кольраби мелкими кубиками. Дайте постоять 3 минуты, прежде чем подавать к столу.		

Руководство по приготовлению риса и макаронных изделий

- **Рис:** Используйте большую миску из термостойкого стекла с крышкой, помните, рис в два раза увеличивается в объеме в процессе приготовления. Готовьте с закрытой крышкой. По завершении приготовления, перед выдержкой перемешайте рис и добавьте соль или травы и масло. Примечание: может оказаться, что рис не впитал всю воду по окончании времени приготовления.
- **Макаронные изделия:** Используйте большую миску из термостойкого стекла. Добавьте кипящую воду, щепотку соли и хорошо перемешайте. Готовьте, не накрывая крышкой. В ходе приготовления и по его завершении помешивайте блюдо время от времени. Накройте крышкой на время выдержки и тщательно слейте воду перед подачей на стол.

Блюдо	Размер порции	Мощность	Время (мин)
Белый рис (пропаренный)	250 г	450 Вт	15-16
	375 г		17½-18½
Инструкции Добавьте двойное количество холодной воды. Дайте постоять 5 минут, прежде чем подавать к столу.			
Коричневый рис (пропаренный)	250 г	450 Вт	18-19
	375 г		20-21
Инструкции Добавьте двойное количество холодной воды. Дайте постоять 5 минут, прежде чем подавать к столу.			

Блюдо	Размер порции	Мощность	Время (мин)
Смесь риса (обычный рис + дикий рис)	250 г	450 Вт	18-19
			Инструкции Добавьте 500 мл холодной воды. Дайте постоять 5 минут, прежде чем подавать к столу.
Смешанная каша (рис + злаки)	250 г	450 Вт	20-21
			Инструкции Добавьте 400 мл холодной воды. Дайте постоять 5 минут, прежде чем подавать к столу.
Макаронные изделия	250 г	900 Вт	9½-11
			Инструкции Добавьте 1000 мл горячей воды. Дайте постоять 5 минут, прежде чем подавать к столу.
Лапша быстрого приготовления	1 маленькая пачка (80 г)	900 Вт	7-7½
	1 большая пачка (120 г)		9-9½
	Инструкции Используйте миску из термостойкого стекла. Положите лапшу в миску и добавьте 350 мл воды комнатной температуры. Накройте пищевой пленкой, проколов в ней несколько отверстий. Когда лапша сварится, слейте воду и добавьте специй.		

Руководство по приготовлению пищи

Разогрев

В микроволновой печи можно разогреть пищу существенно быстрее, чем в обычной духовке или на кухонной плите.

Руководствуйтесь уровнями мощности и интервалами времени разогрева, приведенными в таблице ниже. Интервалы времени указаны для разогрева жидкостей, имеющих комнатную температуру примерно от +18 до +20 °C, а также для охлажденных продуктов с температурой примерно от +5 до +7 °C.

Размещение пищи и использование крышки

Старайтесь не разогревать крупные блюда, например куски мяса, поскольку зачастую они нагреваются неравномерно: передерживаются и становятся слишком сухими по краям. Рекомендуется разогревать небольшие порции.

Уровни мощности и перемешивание

Некоторые продукты можно разогревать на мощности 900 Вт, тогда как другие необходимо разогревать на мощности 600 Вт, 450 Вт или даже 300 Вт. Дополнительные указания см. в таблицах. В целом, на более низкой мощности удобнее разогревать деликатесы, большие блюда и пищу, которая разогревается очень быстро (например, сладкие пирожки). Для получения наилучших результатов хорошо перемешивайте пищу или переворачивайте ее во время разогревания. Если возможно, вновь перемешайте ее перед подачей на стол. Будьте особенно осторожны при разогреве жидкостей и детского питания. Чтобы предотвратить вскипание жидкостей и ошпаривание, перемешивайте их до, во время и после нагревания. Оставляете их на время выдержки в микроволновой печи. В жидкость рекомендуется класть пластмассовую ложку или стеклянную палочку. Избегайте перегрева, который может испортить пищу. Лучше установить меньшее время разогрева, а затем добавить время, если потребует.

Время разогрева и выдержки

При первом разогревании продукта запишите, сколько времени понадобилось, и используйте эту информацию в дальнейшем. Обязательно проверяйте, полностью ли разогрелась пища. После разогревания дайте блюду некоторое время постоять. За это время температура выровняется. Если в таблице не указано другое значение, рекомендуемое время выдержки после разогревания составляет 2-4 минуты. Будьте особенно осторожны при разогреве жидкостей и детского питания. Также ознакомьтесь с разделом, в котором описаны меры предосторожности.

Разогрев жидкостей

Всегда выдерживайте жидкость не менее 20 секунд после выключения печи, чтобы дать температуре выровняться. Перемешивайте жидкость во время разогрева, если это необходимо, и ОБЯЗАТЕЛЬНО перемешивайте ее после разогрева. Чтобы предотвратить вскипание жидкостей и ошпаривание, кладите в стакан с напитком ложку или стеклянную палочку и помешивайте его до, во время и после нагревания.

Разогрев детского питания

Детское питание:

Выложите в глубокую керамическую тарелку. Накройте пластмассовой крышкой. Тщательно перемешайте после окончания разогрева! Дайте постоять 2-3 минуты перед кормлением. Снова перемешайте и проверьте температуру. Рекомендуемая температура: от 30 до 40 °C.

Детское молоко:

Налейте молоко в стерилизованную стеклянную бутылочку. Разогревайте, не накрывая крышкой. Никогда не разогревайте бутылочку вместе с соской, так как в случае перегрева бутылочка может взорваться. Встряхните как следует перед периодом выдержки, а также перед употреблением! Всегда тщательно проверяйте температуру детского молока или питания, прежде чем дать его ребенку. Рекомендуемая температура: около 37 °C.

Замечание:

Во избежание ожогов необходимо особенно тщательно проверять температуру детского питания перед кормлением. Руководствуйтесь указанными в следующей таблице уровнями мощности и интервалами времени разогревания.

Разогрев жидкостей и пищи

Используйте указанные в таблице уровни мощности и время в качестве руководства при разогреве.

Блюдо	Размер порции	Мощность	Время (мин)
Напитки (кофе, чай и вода)	150 мл (1 чашка)	900 Вт	1-1½
	300 мл (2 чашки)		2-2½
	450 мл (3 чашки)		3-3½
	600 мл (4 чашки)		3½-4
	Инструкции Налейте в чашки и разогревайте, не закрывая крышкой: поставьте 1 чашку в центре, 2 чашки друг напротив друга, 3 чашки по окружности. Оставьте в микроволновой печи на время выдержки и хорошо перемешайте. Дайте постоять 1-2 минуты, прежде чем подавать к столу.		
Суп (охлажденный)	250 г	600 Вт	4-4½
	350 г		5½-6
	450 г		6½-7
	550 г		8-8½
	Инструкции Налейте суп в глубокую керамическую тарелку или в глубокую керамическую миску. Накройте пластмассовой крышкой. Хорошо перемешайте после разогрева. Еще раз перемешайте перед подачей на стол. Дайте постоять 2-3 минуты, прежде чем подавать к столу.		
Рагу (охлажденное)	350 г	600 Вт	4½-5½
Инструкции Положите рагу в глубокую керамическую тарелку. Накройте пластмассовой крышкой. Периодически перемешивайте во время разогрева и вновь перемешайте перед выдержкой и подачей на стол. Дайте постоять 2-3 минуты, прежде чем подавать к столу.			

Блюдо	Размер порции	Мощность	Время (мин)
Макаронные изделия с соусом (охлажденные)	350 г	600 Вт	3½-4½
			Инструкции Положите макаронные изделия (например, спагетти или яичную лапшу) на мелкую керамическую тарелку. Накройте пленкой для микроволновых печей. Перемешайте перед подачей на стол. Дайте постоять 3 минуты, прежде чем подавать к столу.
Макаронные изделия с начинкой и соусом (охлажденные)	350 г	600 Вт	4-5
			Инструкции Положите мучные изделия с начинкой (например, равиоли, тортеллини) в глубокую керамическую тарелку. Накройте пластмассовой крышкой. Периодически перемешивайте во время разогрева и вновь перемешайте перед выдержкой и подачей на стол. Дайте постоять 3 минуты, прежде чем подавать к столу.
Готовое блюдо (охлажденное)	350 г	600 Вт	5-6
	450 г		6-7
	550 г		7-8
Инструкции Положите блюдо из 2-3 охлажденных компонентов на керамическую тарелку. Закройте его пленкой для микроволновых печей. Дайте постоять 3 минуты, прежде чем подавать к столу.			
Готовое к употреблению сырное фондю (охлажденное)	400 г	600 Вт	6-7
			Инструкции Положите сырное фондю, готовое к употреблению, в подходящую миску из термостойкого стекла с крышкой. Периодически помешивайте во время и после разогревания. Тщательно перемешайте, прежде чем подавать к столу. Дайте постоять 1-2 минуты, прежде чем подавать к столу.

Руководство по приготовлению пищи

Разогрев детского питания и молока

Используйте указанные в таблице уровни мощности и время в качестве руководства при разогреве.

Блюдо	Размер порции	Мощность	Время
Детское питание (овощи + мясо)	190 г	600 Вт	30 с
	Инструкции Выложите в глубокую керамическую тарелку. Готовьте с закрытой крышкой. Перемешайте после приготовления. Перед кормлением ребенка хорошо перемешайте и тщательно проверьте температуру пищи. Дайте постоять 2-3 минуты, прежде чем подавать к столу.		
Детская каша (крупа + молоко + фрукты)	190 г	600 Вт	20 с
	Инструкции Выложите в глубокую керамическую тарелку. Готовьте с закрытой крышкой. Перемешайте после приготовления. Перед кормлением ребенка хорошо перемешайте и тщательно проверьте температуру пищи. Дайте постоять 2-3 минуты, прежде чем подавать к столу.		
Детское молоко	100 мл	300 Вт	30-40 с
	200 мл		От 1 мин до 1 мин 10 с
Инструкции Хорошо встряхните или перемешайте и налейте в стерилизованную стеклянную бутылочку. Поставьте в центр вращающегося подноса. Готовьте, не накрывая крышкой. Перед кормлением ребенка хорошо встряхните бутылочку и тщательно проверьте температуру. Дайте постоять 2-3 минуты, прежде чем подавать к столу.			

Разморозка

Использование микроволн является великолепным способом размораживания продуктов. Микроволны бережно размораживают продукты за короткое время. Этот режим особенно удобен, если к вам неожиданно пришли гости. Замороженная птица должна полностью оттаять перед приготовлением. Удалите с упаковки металлические проволоки, освободите продукт от упаковки, чтобы обеспечить отток жидкости, образующейся в процессе размораживания. Положите замороженные продукты на блюдо, не накрывая крышкой. По истечении половины времени размораживания переверните, слейте жидкость, если она образовалась при оттаивании, и удалите потроха сразу же, как станет возможным. Время от времени проверяйте продукты, чтобы убедиться в том, что они не нагрелись. Если мелкие и тонкие части продуктов начнут нагреваться, их можно экранировать, обернув эти части маленькими полосками алюминиевой фольги на время размораживания. Если наружная часть птицы начнет нагреваться, прекратите размораживание и дайте птице постоять 20 минут перед тем, как продолжить размораживание. Чтобы полностью завершить размораживание, дайте рыбе, мясу и птице постоять. Время выдержки для полного размораживания будет различным в зависимости от количества размораживаемых продуктов. См. таблицу, приведенную ниже.

ПРИМЕЧАНИЕ

Плоские и тонкие продукты размораживаются быстрее, чем толстые; маленькие порции размораживаются быстрее, чем большие. Помните об этом при замораживании и размораживании продуктов.

Руководствуйтесь следующей таблицей при размораживании продуктов, замороженных при температуре от -18 до -20 °C.

Блюдо	Размер порции	Мощность	Время (мин)
Мясо	250 г	180 Вт	6-7
			9-11
	250 г	180 Вт	7-8
Инструкции Положите мясо на вращающийся поднос. Оберните тонкие края алюминиевой фольгой. Переверните по окончании половины времени размораживания! Дайте постоять 15-30 минут, прежде чем подавать к столу.			

Блюдо	Размер порции	Мощность	Время (мин)
Птица Кусочки курицы Целая курица	500 г (2 шт.)	180 Вт	14-15
	1200 г	180 Вт	32-34
Инструкции Сначала положите куски курицы кожей вниз, а целую курицу грудкой вниз на мелкое керамическое блюдо. Оберните алюминиевой фольгой тонкие части, такие как крылышки и кончики ножек. Переверните по окончании половины времени размораживания! Дайте постоять 15-60 минут, прежде чем подавать к столу.			
Рыба Рыбное филе Целая рыба	200 г	180 Вт	6-7
	400 г	180 Вт	11-13
Инструкции Положите замороженную рыбу в середину плоского керамического блюда. Расположите тонкие части под толстыми. Оберните узкие края филе и хвост целой рыбы алюминиевой фольгой. Переверните по окончании половины времени размораживания! Дайте постоять 10-25 минут, прежде чем подавать к столу.			
Фрукты Ягоды	300 г	180 Вт	6-7
	Инструкции Разложите фрукты на плоском круглом стеклянном блюде (большого диаметра). Дайте постоять 5-10 минут и подавайте к столу.		
Хлеб Булочки (каждая весом около 50 г) Тосты/сэндвичи Немецкий хлеб (пшеничная и ржаная мука)	2 шт.	180 Вт	1-1½
	4 шт.		2½-3
	250 г	180 Вт	4-4½
	500 г	180 Вт	7-9
	Инструкции Положите булочки по кругу, а хлеб - горизонтально на бумажное кухонное полотенце в центре вращающегося подноса. Переверните по окончании половины времени размораживания! Дайте постоять 5-20 минут и подавайте к столу.		

Гриль

Нагревательный элемент гриля находится под верхним сводом печи. Он работает, когда дверца закрыта, а поднос вращается. Вращение подноса обеспечивает более равномерное подрумянивание пищи. Предварительное прогревание гриля в течение 3-5 минут позволяет быстрее подрумянить приготавливаемое блюдо.

Посуда для гриля:

Можно использовать жароустойчивую посуду с содержанием металла. Не пользуйтесь пластмассовой посудой, поскольку она может расплавиться.

Продукты, которые можно готовить в режиме гриля:

Отбивные, сосиски, бифштексы, гамбургеры, ломтики бекона и окорока, стейки из рыбы, сэндвичи и все виды закусок на тостах.

Важное замечание:

При использовании режима приготовления только с помощью гриля помните, что пищу необходимо поместить на высокую подставку, если в инструкциях не указано иначе.

Руководство по приготовлению пищи

Режим свч + гриль

Этот режим приготовления сочетает в себе лучистую теплоту, идущую от гриля, и скорость приготовления, обеспечиваемую микроволнами. Он работает только тогда, когда закрыта дверца печи и вращается поднос. Благодаря вращению подноса, приготавливаемое блюдо подрумянивается равномерно. В этой модели печи есть три комбинированных режима приготовления: 600 Вт + Гриль, 450 Вт + Гриль и 300 Вт + Гриль.

Посуда для режима свч + гриль:

Используйте кухонные принадлежности, через которые могут проходить микроволны. Кухонная посуда должна быть жароустойчивой. Не используйте в комбинированном режиме металлические кухонные принадлежности. Не пользуйтесь пластмассовой посудой, поскольку она может расплавиться.

Блюда, которые можно готовить в режиме свч + гриль:

Пицца, подходящая для приготовления в комбинированном режиме, включает все виды уже готовой пиццы, которую нужно разогреть и подрумянить (например, запеченные макаронные изделия), а также продукты, для которых требуется небольшое время приготовления, чтобы подрумянить их сверху. Этот режим также можно использовать для приготовления больших порций пиццы, которая становится вкуснее, если сверху образуется золотистая хрустящая корочка (например, куски курицы, которые переворачиваются после половины времени приготовления). Более подробные сведения смотрите в таблице приготовления с использованием гриля.

Важное замечание:

При использовании комбинированного режима свч + гриль пищу необходимо поместить на высокую подставку, если в инструкциях не указано другое. См. инструкции в следующей таблице. Если продукт требуется подрумянить с обеих сторон, его нужно переворачивать.

Руководство по использованию режима гриль для приготовления свежих продуктов

Предварительно прогрейте микроволновую печь в течение 3-5 минут, используя режим гриль. Используйте указанные в таблице уровни мощности и время в качестве руководства для приготовления в режиме гриль. Для извлечения блюда используйте кухонные рукавицы.

Свежие продукты	Размер порции	Мощность	Шаг 1 (мин)	Шаг 2 (мин)
Тосты	4 шт. (по 25 г)	Только гриль	3-3½	3-4
	Инструкции Положите тосты рядом друг с другом на высокую подставку.			
Томаты на гриле	400 г (2 шт.)	450 Вт + Гриль	4-6	-
	Инструкции Разрежьте томаты пополам. Посыпьте их сверху сыром. Разложите их по кругу на плоском блюде из термостойкого стекла. Поставьте его на высокую подставку. Дайте постоять 2-3 минуты.			
Тосты с томатами и сыром	4 шт. (300 г)	300 Вт + Гриль	5-7	-
	Инструкции Сначала поджарьте ломтики хлеба. Положите тосты с ингредиентами на высокую подставку. Дайте постоять 2-3 минуты.			
Тосты по-гавайски (ломтики ананаса, ветчины, сыра)	4 шт. (500 г)	300 Вт + Гриль	5-7	-
	Инструкции Сначала поджарьте ломтики хлеба. Положите тосты с ингредиентами на высокую подставку. Дайте постоять 2-3 минуты.			
Печеный картофель	500 г	600 Вт + Гриль	11-13	-
	Инструкции Разрежьте картофелины пополам. Положите их в круг на высокую подставку срезами в сторону гриля.			
Гратен из овощей/картофеля (охлажденный)	450 г	450 Вт + Гриль	11-13	-
	Инструкции Положите свежий гратен на небольшое блюдо из термостойкого стекла. Поставьте блюдо на высокую подставку. После приготовления дайте постоять 2-3 минуты.			

Свежие продукты	Размер порции	Мощность	Шаг 1 (мин)	Шаг 2 (мин)
Печеные яблоки	2 яблока (прибл. 400 г)	300 Вт + Гриль	7-8	-
	Инструкции Выньте из яблок сердцевину и наполните их изюмом и вареньем. Сверху положите несколько кусочков миндаля. Положите яблоки на плоское блюдо из термостойкого стекла. Поставьте блюдо прямо на низкую подставку.			
Кусочки курицы	500 г (2 шт.)	300 Вт + Гриль	10-12	7-9
	Инструкции Смажьте куски курицы растительным маслом и посыпьте специями. Положите их по кругу на высокую подставку. После приготовления на гриле дайте постоять 2-3 минуты.			
Жареная курица	1200 г	1-й: 450 Вт + Аэрогриль Hot Blast при 200 °C 2-й: 450 Вт + Гриль	20-22	20-22
	Инструкции Смажьте курицу растительным маслом и посыпьте специями. Поместите курицу на низкую подставку. После приготовления на гриле дайте постоять 5 минут.			
Жареная рыба	400-500 г	300 Вт + Гриль	6-8	6-7
	Инструкции Смажьте кожу целой рыбы растительным маслом, добавьте специи и травы. Положите две рыбы рядом на высокую подставку (так, чтобы голова одной рыбы касалась хвоста другой). После приготовления на гриле дайте постоять 2-3 минуты.			
Жареные овощи	300 г	Гриль	9-11	-
	Инструкции Промойте и нарежьте овощи ломтиками (например, цуккини, баклажаны, перец, тыкву). Смажьте оливковым маслом и посыпьте специями. Поставьте блюдо для подрумянивания на высокую подставку.			

Свежие продукты	Размер порции	Мощность	Шаг 1 (мин)	Шаг 2 (мин)
Плантан	1 шт. (200 г)	Шаг 1: 450 Вт + Гриль Шаг 2: Гриль	6-7	4-5
	Инструкции Очистите плантан, нарежьте его дольками толщиной 1 см и положите на блюдо для подрумянивания с решеткой для гриля. Смажьте растительным маслом со всех сторон. Если плантан слишком мягкий, сократите время приготовления на 1-2 минуты. Дайте постоять 1-2 минуты.			
Батат	200 г	450 Вт + Гриль	10-11	-
	Инструкции Очистите батат и нарежьте его ломтиками толщиной 10 x 30 мм и около 10 см в длину. Положите на блюдо для подрумянивания и смажьте растительным маслом со всех сторон. Поместите на высокую подставку и начните приготовление. Дайте постоять 1-2 минуты.			

Руководство по приготовлению пищи

Аэрогриль Hot Blast

Режим аэрогриль hot blast предусматривает комбинированное использование нагревательного элемента гриля и конвекционного нагревательного элемента с вентилятором. Горячий воздух поступает в печь через отверстия в верхней части камеры. Расположенные сверху и сзади нагревательные элементы и расположенный на задней стенке вентилятор обеспечивают равномерную циркуляцию горячего воздуха.

Посуда для приготовления в режиме аэрогриль hot blast:

Можно использовать любую конвекционную жаропрочную посуду: формы для выпечки и противни - все, что обычно используется в обыкновенной конвекционной печи.

Блюда, которые можно готовить в режиме аэрогриль hot blast:

Используйте этот режим для приготовления печеня, порционных лепешек, булочек и пирогов, а также фруктовых пирогов, выпечки из заварного теста и суфле.

Режим свч + аэрогриль hot blast

Этот режим сочетает в себе использование микроволнового излучения и горячего воздуха. При этом сокращается время приготовления, а на пище образуется хрустящая румяная корочка. Приготовление пищи с использованием конвекции - это традиционный и хорошо известный метод приготовления пищи в печи с использованием горячего воздуха, циркуляция которого обеспечивается при помощи вентилятора, расположенного на задней стенке.

Посуда для приготовления в режиме свч + аэрогриль hot blast:

Следует использовать посуду, не препятствующую прохождению микроволн. Она должна быть сделана из материала, предназначенного для приготовления в микроволновой печи (например, стекло, керамика или фарфор без металлической отделки), аналогично посуде, указанной для режима свч + гриль.

Блюда, которые можно готовить в режиме свч + аэрогриль hot blast:

Любое мясо и птица, а также запеканки и блюда с тертым сыром, бисквиты и легкие кексы с фруктами, пирожки и сдоба, жареные овощи, лепешки и хлеб.

Руководство по использованию режима аэрогриль hot blast для приготовления свежих и замороженных продуктов

Предварительно прогрейте аэрогриль hot blast до нужной температуры, используя функцию аэрогриль hot blast. Используйте указанные в таблице уровни мощности и время для приготовления в режиме аэрогриль hot blast. Для извлечения блюда используйте кухонные рукавицы.

Блюдо	Размер порции	Режим	Время приготовления (мин)
Замороженные тарталетки/мини-пиццы	250 г	200 °C	9-11
	Разложите замороженные мини-пиццы по блюду для подрумянивания. Поставьте блюдо на низкую подставку.		
Замороженный картофель для приготовления в печи	300 г	200 °C	22-25
	Разложите замороженный картофель по блюду для подрумянивания. Поставьте блюдо на высокую подставку.		
Замороженные куриные наггетсы	300 г	200 °C	8-11
	Разложите замороженные куриные наггетсы по блюду для подрумянивания. Поставьте блюдо на высокую подставку.		

Блюдо	Размер порции	Режим	Время приготовления (мин)
Замороженная пицца	300-400 г	200 °С	11-14
	Поместите замороженную пиццу на низкую подставку.		
Домашняя лазанья/ запеканка с макаронами	500 г	170 °С	15-20
	Положите макаронные изделия в жаростойкую посуду. Поставьте блюдо на низкую подставку.		
Замороженная лазанья	400 г	450 Вт + 180 °С	16-18
	Выложите на блюдо из термостойкого стекла подходящего размера или оставьте в фабричной упаковке (убедитесь в том, что эта упаковка подходит для использования в микроволновой печи и для нагрева в духовом шкафу). Поместите замороженную лазанью на низкую подставку. После приготовления дайте постоять 2-3 минуты.		
Жареная говядина/ баранина (средняя прожарка)	1000-1200 г	450 Вт + 160 °С	20-22 (с одной стороны) 14-16 (с другой стороны)
	Смажьте говядину/баранину растительным маслом и посыпьте перцем, солью и паприкой. Положите на низкую подставку сначала жирной стороной вниз. После приготовления заверните в алюминиевую фольгу и дайте постоять 10-15 минут.		
Замороженные булочки	350 г (6 шт.)	180 Вт + 160 °С	7-9
	Положите булочки на блюдо для подрумянивания. Поставьте блюдо на низкую подставку. Дайте постоять 2-3 минуты.		
Мраморный кекс	700 г	160 °С	50-55
	Положите сырое тесто в небольшую прямоугольную черную металлическую форму для выпечки (длиной 25 см). Поставьте форму на низкую подставку. После выпекания дайте постоять 5-10 минут.		
Пирожки	По 30 г каждый	160 °С	28-32
	Положите 12 пирожков/маффинов в бумажных чашках на блюдо для подрумянивания. Поставьте блюдо на низкую подставку. После выпекания дайте постоять 5 минут.		

Блюдо	Размер порции	Режим	Время приготовления (мин)
Круассаны/булочки (из свежего теста)	200-250 г	200 °С	13-18
	Положите охлажденные круассаны или булочки на низкую подставку, покрытую бумагой для выпекания.		
Замороженный пирог	1000 г	180 Вт + 160 °С	16-18
	Положите замороженный пирог непосредственно на низкую подставку. После размораживания и разогревания дайте постоять 15-20 минут.		
Домашняя картофельная запеканка	500 г	450 Вт + 180 °С	18-22
	Положите запеканку в жаростойкую посуду. Поставьте на низкую подставку.		
Домашний лоранский пирог (средний)	500-600 г	160 °С	45-50
	Подготовьте лоранский пирог, используя металлическую сковороду среднего размера, и поместите на низкую подставку. Рецепт см. в руководстве по использованию режима аэрогриль hot blast авто.		

Руководство по приготовлению пищи

Полезные советы

Растапливание масла

Положите 50 г сливочного масла в маленькую глубокую стеклянную тарелку. Накройте пластмассовой крышкой. Нагревайте в течение 30-40 секунд при уровне мощности 900 Вт, пока масло не растопится.

Растапливание шоколада

Положите 100 г шоколада в маленькую глубокую стеклянную тарелку. Нагревайте в течение 3-5 минут с использованием уровня мощности 450 Вт, пока шоколад не растопится. Перемешайте один или два раза во время растапливания. Вынимайте, используя кухонные рукавицы!

Растапливание засахарившегося меда

Положите 20 г засахарившегося меда в маленькую глубокую стеклянную тарелку. Нагревайте в течение 20-30 секунд при уровне мощности 300 Вт, пока мед не растопится.

Растапливание желатина

Замочите пластинки сухого желатина (10 г) на 5 минут в холодной воде. Слейте воду и положите желатин в маленькую тарелку из термостойкого стекла. Нагревайте в течение 1 минуты при мощности 300 Вт. Перемешайте после того, как растает.

Приготовление глазури (для выпечки и пирожных)

Смешайте глазурь быстрого приготовления (прибл. 14 г) с 40 г сахара и 250 мл холодной воды. Готовьте, не накрывая крышкой, в миске из термостойкого стекла от 3½ до 4½ минут при уровне мощности 900 Вт, пока глазурь не станет прозрачной. Дважды перемешайте во время приготовления.

Приготовление джема

Положите 600 г фруктов (например, смесь ягод) в миску из термостойкого стекла с крышкой. Добавьте 300 г сахара для консервирования и тщательно перемешайте. Готовьте под крышкой в течение 10-12 минут при уровне мощности 900 Вт. Перемешайте несколько раз во время приготовления. Разложите в небольшие банки для джема с заворачивающимися крышками. Поставьте баночки крышками вниз на 5 минут.

Приготовление пудинга

Добавьте в концентрат пудинга сахар и молоко (500 мл), следуя инструкциям изготовителя концентрата, и хорошо перемешайте. Используйте миску подходящего размера из термостойкого стекла с крышкой. Готовьте под крышкой от 6½ до 7½ минут при уровне мощности 900 Вт. Перемешайте несколько раз во время приготовления.

Подрумянивание кусочков миндаля

Разложите 30 г нарезанного миндаля ровным слоем на керамической тарелке среднего размера. В процессе обжаривания (от 3½ до 4½ минут) с уровнем мощности 600 Вт перемешайте несколько раз. Дайте постоять 2-3 минуты в печи. Вынимайте, используя кухонные рукавицы!

Устранение неисправностей

Устранение неисправностей

Если возникла какая-либо из проблем, перечисленных ниже, попробуйте применить предлагаемые решения.

Проблема	Причина	Решение
Общие		
Кнопки не функционируют должным образом.	В зазоры между кнопками попало постороннее вещество или посторонний предмет.	Удалите постороннее вещество или посторонний предмет и повторите попытку.
	Модель с сенсорным управлением: на внешнюю панель попала влага.	Сотрите влагу с внешней панели.
	Включена защита от детей.	Отключите защиту от детей.
Время не отображается.	Включена функция Эко (энергосбережение).	Выключите функцию Эко.
Духовой шкаф не работает.	Отсутствует подача питания.	Убедитесь, что питание подается.
	Дверца открыта.	Закройте дверцу и повторите попытку.
	В механизм безопасного открывания дверцы попало постороннее вещество.	Удалите постороннее вещество или посторонний предмет и повторите попытку.
Духовой шкаф перестает работать во время выполнения какой-либо функции.	Пользователь открыл дверцу, чтобы перевернуть блюдо.	Перевернув блюдо, снова нажмите кнопку СТАРТ/+30СЕК , чтобы запустить устройство.

Проблема	Причина	Решение
Во время работы устройства происходит сбой в подачи электропитания.	Приготовление пищи выполнялось в течение продолжительного периода времени.	После завершения длительного процесса приготовления дайте печи остыть.
	Охлаждающий вентилятор не работает.	Послушайте, издает ли охлаждающий вентилятор какой-либо звук во время работы.
	Попробуйте включить пустую печь.	Положите продукты в печь.
	Вокруг печи недостаточно пространства для вентиляции.	На задней и передней панели печи находятся отверстия, обеспечивающие циркуляцию воздуха. При установке устройства следует оставить зазоры в соответствии с информацией, приведенной в руководстве по установке.
Во время работы печи слышится пощелкивание, печь не включается.	Несколько сетевых вилок подключены к одной сетевой розетке.	Для печи необходимо использовать одну сетевую розетку.
	Пощелкивание может раздаваться, если вы готовите пищу в герметичной упаковке или используете контейнер с плотной крышкой.	Не используйте герметичные контейнеры, поскольку во время приготовления они могут взорваться из-за увеличения объема содержимого.

Устранение неисправностей

Проблема	Причина	Решение
Внешняя поверхность духового шкафа слишком сильно нагревается во время работы.	Вокруг печи недостаточно пространства для вентиляции.	На задней и передней панели печи находятся отверстия, обеспечивающие циркуляцию воздуха. При установке устройства следует оставить зазоры в соответствии с информацией, приведенной в руководстве по установке.
	Сверху на печи стоят посторонние предметы.	Уберите посторонние предметы с печи.
Дверца плохо открывается.	Остатки пищи застряли между дверцей и внутренней стенкой печи.	Тщательно очистите печь и попробуйте снова открыть дверцу.
Нагрев, включая функцию подогрева, не работает надлежащим образом.	Печь не работает, идет приготовление слишком большого количества продуктов, или используется ненадлежащая посуда.	Налейте один стакан воды в контейнер, пригодный для использования в микроволновой печи, и включите микроволновую печь на 1-2 минуты, чтобы проверить, нагревается ли вода. Уменьшите приготавливаемую порцию продуктов и снова включите печь. Используйте для приготовления контейнер с плоским дном.
Функция размораживания не работает.	Выполняется приготовление слишком большого количества пищи.	Уменьшите приготавливаемую порцию продуктов и снова включите печь.

Проблема	Причина	Решение
Освещение внутри духового шкафа тусклое или не работает.	Дверца оставалась открытой в течение длительного времени.	Освещение внутри печи может автоматически отключаться при использовании функции Эко. Закройте и снова откройте дверцу или нажмите кнопку СТОП/ЭКО .
	Внутренняя лампа загрязнена посторонними веществами.	Очистите камеру устройства и проверьте еще раз.
Во время приготовления слышен звуковой сигнал.	Если используется функция автоматического приготовления, звуковой сигнал означает, что пора перевернуть продукты во время размораживания.	Перевернув блюдо, снова нажмите кнопку СТАРТ/+30СЕК , чтобы возобновить работу.
Печь стоит неровно.	Печь установлена на неровной поверхности.	Установите печь на плоской устойчивой поверхности.
Во время приготовления возникают искры.	Для приготовления/размораживания продуктов используются металлические контейнеры.	Не используйте металлические контейнеры.
При подключении к источнику питания печь сразу начинает работать.	Дверца закрыта неплотно.	Закройте дверцу и проверьте еще раз.
Микроволновая печь электризуется.	Источник питания или сетевая розетка не заземлены надлежащим образом.	Убедитесь, что источник питания или сетевая розетка заземлены надлежащим образом.

Проблема	Причина	Решение
<ol style="list-style-type: none"> 1. Происходит утечка воды. 2. Через зазор между дверцей и корпусом устройства выходит пар. 3. В печи остается вода. 	Во время приготовления некоторых блюд внутри устройства может скапливаться вода или образовываться пар. Это не является неисправностью устройства.	Дайте духовому шкафу остыть, а затем протрите его сухим кухонным полотенцем.
Яркость освещения в духовом шкафу постоянно меняется.	Яркость меняется в зависимости от колебаний выходной мощности в соответствии с выбранной функцией.	Колебания выходной мощности во время приготовления не являются неисправностью. Это не является неисправностью устройства.
Процесс приготовления завершен, но охлаждающий вентилятор по-прежнему работает.	Для обеспечения вентиляции устройства охлаждающий вентилятор продолжает работать в течение 3 минут по окончании приготовления.	Это не является неисправностью устройства.
Вращающийся поднос		
Во время вращения поднос смещается или перестает вращаться.	Роликовая подставка отсутствует или неправильно установлена.	Установите роликовую подставку и повторите попытку.
Вращающийся поднос движется слишком медленно.	Роликовая подставка установлена неправильно, идет приготовление слишком большого количества пищи, или используется слишком большой контейнер, который задевает стенки микроволновой печи.	Попробуйте уменьшить порцию приготовляемой пищи и не используйте большие контейнеры.
При вращении подноса слышны дребезжание и шум.	На дне печи скопились остатки пищи.	Удалите остатки пищи, скопившиеся на дне печи.

Проблема	Причина	Решение
Гриль		
Во время работы из устройства выходит дым.	В начале эксплуатации при первом использовании нагревательные элементы могут выделять дым.	Это не является неисправностью. Обычно после 2-3 раз использования печи такая ситуация больше не возникает.
	На нагревательных элементах скопились остатки пищи.	Дайте печи остыть и удалите с нагревательных элементов остатки пищи.
	Продукты расположены слишком близко к грилю.	Расположите продукты на соответствующем расстоянии во время приготовления.
	Продукты подготовлены ненадлежащим образом или неправильно размещены.	Убедитесь, что продукты подготовлены надлежащим образом или правильно размещены.
Печь		
Печь не производит нагрев.	Дверца открыта.	Закройте дверцу и повторите попытку.
Во время предварительного нагрева из устройства выходит дым.	В начале эксплуатации при первом использовании нагревательные элементы могут выделять дым.	Это не является неисправностью. Обычно после 2-3 раз использования печи такая ситуация больше не возникает.
	На нагревательных элементах скопились остатки пищи.	Дайте печи остыть и удалите с нагревательных элементов остатки пищи.

Устранение неисправностей

Проблема	Причина	Решение
Во время использования печи чувствуется запах гари или пластика.	Используется пластиковая или нежаростойкая посуда.	Используйте стеклянную посуду, устойчивую к воздействию высоких температур.
Из печи чувствуется неприятный запах.	Внутри устройства скопились остатки пищи, или к внутренним стенкам прилип расплавившийся пластик.	Воспользуйтесь функцией паровой очистки и протрите устройство изнутри сухой тканью. Чтобы быстрее устранить неприятный запах, можно включить микроволновую печь, положив внутрь кусочек лимона.
Печь не обеспечивает приготовление надлежащим образом.	Дверца часто открывается во время приготовления.	При частом открывании дверцы температура внутри печи снижается, и это может повлиять на конечный результат.
	Заданы неправильные параметры работы печи.	Задайте соответствующие настройки и повторите попытку.
	Гриль или дополнительные принадлежности установлены неправильно.	Установите принадлежности надлежащим образом.
	Используется посуда ненадлежащего типа или размера.	Используйте подходящую посуду с плоским дном.

Информационный код

Код ошибки	Причина	Решение
C-20	Необходимо проверить датчик температуры.	Нажмите кнопку СТОП/ЭКО и запустите устройство снова. Если код появится снова, отключите микроволновую печь не менее чем на 30 секунд, затем попытайтесь повторить настройку. Если код появится снова, обратитесь в местный центр обслуживания клиентов SAMSUNG.
C-21	По показаниям датчика температуры уровень температуры превышает заданный.	Выключите микроволновую печь, чтобы дать ей остыть, затем запустите устройство повторно. Если код появится снова, обратитесь в местный центр обслуживания клиентов SAMSUNG.
C-d0	Кнопки на панели управления удерживаются нажатыми дольше 10 секунд.	Очистите кнопки и проверьте, нет ли вокруг них воды. Если код появится снова, отключите микроволновую печь не менее чем на 30 секунд, затем попытайтесь повторить настройку. Если код появится снова, обратитесь в местный центр обслуживания клиентов SAMSUNG.

ПРИМЕЧАНИЕ



Если на дисплее отображается код, который не указан выше, или если предложенное решение не помогает устранить проблему, обратитесь в местный центр обслуживания клиентов SAMSUNG.

Технические характеристики

Компания SAMSUNG постоянно совершенствует свою продукцию. Характеристики устройства и настоящие инструкции могут быть изменены без предварительного уведомления.

Модель		MC28M6055**
Источник питания		230 В / 50 Гц пер. тока
Потребление электроэнергии	Максимальная мощность	2900 Вт
	СВЧ	1400 Вт
	Гриль (нагревательный элемент)	1500 Вт
	Режим аэрогриль hot blast (нагревательный элемент)	Макс. 2100 Вт
Производимая мощность		100 Вт / 900 Вт - 6 уровней (IEC-705)
Рабочая частота		2450 МГц
Размеры (Ш x В x Г)	Внешние (включая ручку)	517 x 310 x 463 мм
	Внутренняя камера печи	358 x 235,5 x 327 мм
Объем		28 л
Вес	Нетто	Прибл. 17,9 кг

※ оборудование класса I

	Символ «не для пищевой продукции» применяется в соответствии с техническим регламентом Таможенного союза «О безопасности упаковки» 005/2011 и указывает на то, что упаковка данного продукта не предназначена для повторного использования и подлежит утилизации. Упаковку данного продукта запрещается использовать для хранения пищевой продукции.
	Символ «петля Мебиуса» указывает на возможность утилизации упаковки. Символ может быть дополнен обозначением материала упаковки в виде цифрового и/или буквенного обозначения.

Подлежит использованию по назначению
в нормальных условиях
Срок службы: 7 лет



SAMSUNG

Производитель: Samsung Electronics Co., Ltd / Самсунг Электроникс Ко., Лтд

Адрес производителя: (Мэтан-донг) 129, Самсунг-ро, Йонгтонг-гу, Сувон-си, Гёнгни-до, Корея, 16677

Адрес мощностей производства: ЛОТ 2, ЛЕБУХ 2, НОРС КЛАНГ СТРЕЙТС, ЭРИА 21, ИНДАСТРИАЛ ПАРК,
42000 ПОРТ КЛАНГ, СЕЛАНГОР ДАРУЛ ЭСАН, МАЛАЙЗИЯ

Страна производства: Малайзия

Импортер в России: ООО «Самсунг Электроникс Рус Компани»

Адрес: Российская Федерация, 123242, г. Москва, Новинский бульвар, д. 31, помещение 1, 2

Примите к сведению, что гарантия Samsung HE распространяется на вызовы специалиста сервисного центра, осуществляемые с целью получить пояснения по работе изделия, исправить неправильную установку, выполнить нормальную очистку или техническое обслуживание.

ВОПРОСЫ ИЛИ КОММЕНТАРИИ?

СТРАНА	ТЕЛЕФОН	ВЕБ-САЙТ
RUSSIA	8-800-555-55-55 (VIP care 8-800-555-55-88)	www.samsung.com/ru/support
GEORGIA	0-800-555-555	www.samsung.com/support
ARMENIA	0-800-05-555	
AZERBAIJAN	0-88-555-55-55	
KYRGYZSTAN	00-800-500-55-500 (GSM: 9977)	
UZBEKISTAN	00-800-500-55-500 (GSM: 7799)	
KAZAKHSTAN	8-10-800-500-55-500 (GSM: 7799, VIP care 7700)	www.samsung.com/kz_ru/support
TAJKISTAN	8-10-800-500-55-500	www.samsung.com/support
MONGOLIA	+7-495-363-17-00	
BELARUS	810-800-500-55-500	
MOLDOVA	0-800-614-40	
UKRAINE	0-800-502-000	www.samsung.com/ua/support (Ukrainian) www.samsung.com/ua_ru/support (Russian)

DE68-04515A-01



Мікрохвильова піч

Посібник користувача

MC28M6055**



SAMSUNG

Зміст

Вказівки з техніки безпеки	3	Використання тарілки для приготування хрусткої скоринки	38
Загальні вказівки з безпеки	6	Аерогриль	39
Правила техніки безпеки для режиму мікрохвиль	7	Приготування в режимі гриля	40
Обмеження гарантії	7	Вибір приладдя	40
Визначення групи, до якої належить виріб	8	Поєднання мікрохвиль та гриля	41
Правильна утилізація виробу (Відходи електричного та електронного обладнання)	8	Комбінований режим мікрохвиль та аерогриля	42
Встановлення	9	Користування функцією зберігання страви теплою	43
Приладдя	9	Використання функції усунення неприємного запаху	44
Місце встановлення	9	Вимкнення звукового сигналу	44
Скляна тарілка	9	Використання функції блокування від дітей	45
Догляд	10	Використання функції увімкнення/вимкнення обертання скляної тарілки	45
Чищення	10	Посібник із вибору посуду	46
Заміна (ремонт)	10	Посібник із приготування їжі	47
Догляд за пристроєм у разі тривалого простою	10	Мікрохвилі	47
Функції печі	11	Приготування страв	47
Піч	11	Розігрівання страв	50
Панель керування	11	Повторне розігрівання рідин	50
Використання печі	12	Розігрівання дитячого харчування	50
Як працює мікрохвильова піч	12	Примітка.	51
Як перевірити, чи мікрохвильова піч працює нормально	12	Розмороження	52
Встановлення часу	13	Гриль	53
Приготування/Розігрівання їжі	13	Мікрохвилі + Гриль	54
Регулювання часу приготування	14	Аерогриль	56
Зупинка приготування їжі	15	Мікрохвилі + Аерогриль	56
Встановлення режиму заощадження електроенергії	15	Підказки і поради	58
Використання функцій режиму автоматичний аерогриль	15	Усунення несправностей	59
Використання функцій режиму здорове підсмажування	19	Усунення несправностей	59
Користування функціями страви російської кухні	21	Інформаційний код	62
Використання функцій режиму швидке розморожування	37	Технічні характеристики	63

Вказівки з техніки безпеки

ВАЖЛИВІ ІНСТРУКЦІЇ З ТЕХНІКИ БЕЗПЕКИ

УВАЖНО ПРОЧИТАЙТЕ І ЗБЕРІГАЙТЕ ДЛЯ ДОВІДКИ В МАЙБУТНЬОМУ.

ЛИШЕ РЕЖИМ МІКРОХВИЛЬ

ПОПЕРЕДЖЕННЯ. Якщо пошкоджено дверцята або ущільнювачі дверцят, піч не можна використовувати до тих пір, поки її не полагодить спеціаліст.

ПОПЕРЕДЖЕННЯ. Для осіб, які не є спеціалістами, небезпечно проводити обслуговування та ремонт, що включає зняття кришки, яка захищає від впливу мікрохвиль.

ПОПЕРЕДЖЕННЯ. Рідини та інші продукти не можна розігрівати в щільно закритих ємностях, оскільки вони можуть вибухнути.

ПОПЕРЕДЖЕННЯ. Діти можуть користуватися піччю без нагляду дорослих, лише якщо попередньо отримали відповідні вказівки, можуть безпечно користуватися піччю і усвідомлюють небезпеку від неправильного користування.

Цей пристрій призначено виключно для побутового використання; його не слід використовувати у таких місцях:

- у кухонному блоці в магазині, офісі та інших робочих середовищах;
- на фермерських господарствах;
- клієнтами у готелях, мотелях та інших подібних закладах;
- у закладах, які пропонують ночівлю і сніданок.

Використовуйте лише посуд і приладдя, призначені для мікрохвильових печей.

Нагріваючи їжу у пластиковому чи паперовому посуді, необхідно час від часу заглядати в піч, оскільки посуд може загорітися.

Ця мікрохвильова піч призначена для розігрівання продуктів і напоїв. Висушування продуктів або одягу, підігрівання подушечок для обігрівання, тапочок, губок, вологих ганчірок і подібних предметів може призвести до травмування, займання або пожежі.

Якщо побачите чи відчуєте дим, вимкніть піч і від'єднайте кабель від розетки. Не відкривайте дверцята, щоб полум'я згасло без доступу кисню. Під час нагрівання напоїв у печі існує небезпека раптового закипання рідини, тому необхідно обережно поводитися з наповненим рідиною посудом.

Щоб запобігти опікам, вміст пляшок із молоком і баночок із дитячим харчуванням необхідно перемішувати та збовтувати, а також перевіряти його температуру перед годуванням дитини.

Не можна нагрівати в мікрохвильовій печі яйця у шкаралупі або неочищені круто зварені яйця, оскільки вони можуть вибухнути навіть після закінчення підігрівання.

Піч необхідно регулярно чистити і видаляти з неї залишки продуктів. Якщо не підтримувати піч у чистоті, можливе пошкодження покриття печі, що призведе до скорочення терміну служби печі та може стати причиною виникнення небезпечних ситуацій.

Мікрохвильову піч слід ставити лише на шафку (яка стоїть окремо), в жодному разі не в шафку.

Вказівки з техніки безпеки

У мікрохвильову піч заборонено ставити продукти і напої в металевому посуді.

Виймаючи ємності з пристрою, будьте обережні, щоб не зрушити скляну тарілку.

Пристрій не можна чистити паром.

Пристрій не можна мити під струменем води.

Цей пристрій не розраховано для встановлення у транспортних засобах, трейлерах тощо.

Цей пристрій не призначений для використання особами (зокрема дітьми) з обмеженими фізичними, сенсорними чи розумовими можливостями, або особами, які не мають достатнього досвіду чи знань, якщо вони перебувають без нагляду відповідальної за їхню безпеку особи або не навчені безпечно користуватися пристроєм.

За малими дітьми слід наглядати, щоб вони не гралися пристроєм.

Діти, старші 8-ми років, особи з обмеженими фізичними, сенсорними або розумовими можливостями, чи особи, які не мають достатнього досвіду чи знань, можуть користуватися пристроєм, лише якщо перебувають під наглядом або навчені безпечно користуватись пристроєм і усвідомлюють небезпеку від неправильного користування. Не дозволяйте дітям гратися цим пристроєм. Чистити та обслуговувати пристрій діти можуть лише під наглядом дорослих.

Якщо кабель живлення пошкоджено, задля уникнення небезпеки його має замінити виробник, працівник служби обслуговування чи кваліфікований спеціаліст.

Цю піч потрібно встановлювати у правильному напрямку і на такій висоті, щоб отримати легкий доступ до камери і панелі керування.

Перш ніж використовувати піч вперше, слід підігріти в ній воду протягом 10 хвилин.

Якщо піч видає незрозумілий шум, чути запах горілого чи йде дим, негайно від'єднайте штепсель від мережі та зверніться до найближчого центру обслуговування.

Мікрохвильова піч має бути розташована так, щоб забезпечити вільний доступ до розетки.

ЛИШЕ РЕЖИМ ПЕЧІ - ЕЛЕМЕНТ ДОДАТКОВОЇ КОМПЛЕКТАЦІЇ

ПОПЕРЕДЖЕННЯ. Коли мікрохвильова піч працює в комбінованому режимі, діти можуть користуватися нею тільки під наглядом дорослих через високі температури.

Під час роботи пристрій нагрівається. Уникайте контакту з нагрівальними елементами всередині пристрою.

ПОПЕРЕДЖЕННЯ. Доступні частини пристрою можуть сильно нагріватися під час роботи. Не підпускайте до печі малих дітей.

Не використовуйте для миття скла жорсткі абразивні миючі засоби та гострі металеві шкребки, оскільки можна подряпати поверхню, що може спричинити дроблення скла.

Не використовуйте очищувач паром.

ПОПЕРЕДЖЕННЯ. Перед заміною лампи пристрій потрібно вимкнути, щоб уникнути небезпеки ураження електричним струмом.

Не встановлюйте пристрій за декоративними дверцятами для уникнення перегрівання.

ПОПЕРЕДЖЕННЯ. Пристрій і його легкодоступні частини нагріваються під час використання.

Уникайте контакту з нагрівальними елементами.

Дітей до 8 років, які не перебувають під постійним наглядом дорослих, не слід підпускати до пристрою.

УВАГА. Слідкуйте за процесом приготування їжі. За короткотривалим процесом приготування слід постійно слідкувати.

Під час роботи пристрою дверцята і зовнішня поверхня можуть сильно нагріватися.

Під час роботи доступні частини пристрою можуть сильно нагріватися.

Під час роботи поверхні пристрою можуть нагріватися.

Пристроєм не можна управляти за допомогою зовнішнього таймера або окремої системи дистанційного керування.

Діти, старші 8-ми років, особи з обмеженими фізичними, сенсорними або розумовими можливостями, чи особи, які не мають достатнього досвіду чи знань, можуть користуватися пристроєм, лише якщо перебувають під наглядом або навчені безпечно користуватись пристроєм і усвідомлюють небезпеку від неправильного користування. Не дозволяйте дітям гратися цим пристроєм. Дітям заборонено чистити та обслуговувати цей пристрій, хіба що вони старші 8 років і перебувають під наглядом дорослих.

Слідкуйте, щоб пристрій і його кабель живлення перебували поза межами досяжності дітей молодших 8 років.



Вказівки з техніки безпеки

Загальні вказівки з безпеки

Будь-які зміни або ремонт пристрою повинен здійснювати лише кваліфікований спеціаліст.

Не розігрівайте рідини або продукти у щільно закритій ємності в режимі мікрохвиль.

Не використовуйте для чищення печі бензол, розчинник, спиртовий засіб чи засоби, які використовують пару або воду під високим тиском.

Не встановлюйте піч: біля обігрівачів і легкозаймистих матеріалів; у місці з високим вмістом жиру, вологому або запиленому місці, під прямим сонячним промінням і водою (дощем), чи в місцях, де може витікати газ, на нерівній поверхні.

Цю піч слід належно заземлити відповідно до місцевих і національних норм.

Регулярно чистьте сухою ганчіркою роз'єми і контакти вилки живлення від сторонніх речовин.

Не тягніть і не згинайте надміру кабель живлення, не ставте на нього важкі предмети.

Якщо є витік газу (пропану, зрідженого нафтового газу тощо), негайно провітрити приміщення. Не торкайтесь кабелю живлення.

Не торкайтесь кабелю живлення мокрими руками.

Не виймайте вилку кабелю живлення з розетки, коли піч працює.

Не вставляйте в отвори печі пальці чи інші сторонні предмети. Якщо в піч потрапить сторонній предмет, вийміть вилку кабелю живлення з розетки і зверніться в місцевий центр обслуговування Samsung.

Не тисніть надмірно та не стукайте по печі.

Не ставте піч на ламкі предмети.

Упевніться, що напруга, частота і струм мережі відповідають технічним характеристикам пристрою.

Надійно вставляйте вилку кабелю живлення в розетку. Не використовуйте адаптер для кількох штепселів, кабель-подовжувач або електричний трансформатор.

Не підвішуйте кабель живлення на металеві предмети. Упевніться, що кабель живлення прокладений між предметами чи позаду печі.

Не використовуйте пошкоджену вилку, кабель живлення або ненадійно закріплену розетку. Якщо вилка чи кабель живлення пошкоджені, зверніться в місцевий центр обслуговування Samsung.

Не лейте і не розпилюйте воду на або у піч.

Не ставте предмети на або всередину печі, на дверцята печі.

Не розпилюйте летючі речовини, наприклад інсектициди, на поверхню печі.

Не зберігайте легкозаймисті матеріали в печі. Оскільки випари спирту можуть контактувати з гарячими частинами печі, будьте обережні, коли нагріваєте їжу чи напої, які містять спирт.

Діти можуть вдаритись чи притиснути пальці дверцятами. Тримайте дітей подалі, коли відкриваєте/закриваєте дверцята.

Попередження щодо мікрохвиль

Під час нагрівання напоїв у печі існує небезпека раптового закипання рідини, тому необхідно обережно поводитися з наповненим рідиною посудом. Завжди давайте напоям постояти щонайменше 20 секунд, перш ніж пити їх. Якщо потрібно, помішуйте напій під час розігрівання. Завжди помішуйте напій після розігрівання. У разі опіку дотримуйтеся цих інструкцій із надання першої допомоги.

1. Занурте обпечене місце в холодну воду щонайменше на 10 хвилин.
2. Накладіть на обпечену ділянку чисту суху пов'язку.
3. Не наносьте на обпечену ділянку жодних кремів, олій чи лосьйонів.

Не кладіть піддон чи решітку у воду відразу після приготування, оскільки так можна їх пошкодити.

Не використовуйте піч для приготування страв у фритюрі, оскільки температуру олії контролювати неможливо. Може статися раптове закипання гарячої олії.

Правила техніки безпеки для мікрохвильової печі

Використовуйте лише посуд, призначений для мікрохвильових печей. Не використовуйте металеві контейнери, посуд із золотистою чи сріблястою оправою, шампури тощо.

Знімайте металеві затискачі. Може виникнути електричний розряд.

Не використовуйте піч для сушіння газет чи одягу.

Невелику кількість їжі ставте на недовгий час, щоб не перегріти її і щоб вона не закипала.

Тримайте кабель живлення і його вилку подалі від води і джерел тепла.

Щоб уникнути ризику вибуху, не нагрівайте яйця у шкаралупі або цілі круто зварені яйця. Не нагрівайте герметично закриті контейнери, горіхи, помідори тощо.

Не накривайте вентиляційні отвори тканиною або папером. Може статися займання. Піч може перегрітись і вимкнутись автоматично; піч не працюватиме, поки достатньо не охолоне.

Коли виймаєте страви з печі, завжди використовуйте спеціальні рукавиці.

Помішуйте рідину під час розігрівання або після розігрівання і дайте їй охолонути щонайменше 20 секунд, щоб запобігти її раптовому закипанню.

Відкривайте дверцята, стоячи на відстані витягнутої руки від печі, щоб запобігти отриманню опіків від гарячого повітря або пари, що виходять із печі.

Не вмикайте піч, коли вона порожня. З метою безпеки піч автоматично вимкнеться через 30 хвилин.

Рекомендовано постійно зберігати склянку води всередині печі для поглинання мікрохвильової енергії у випадку випадкового увімкнення печі.

Встановлюйте піч, дотримуючись належної відстані від стіни чи інших предметів, як зазначено в цьому посібнику (дивіться розділ «Встановлення мікрохвильової печі»).

Будьте уважні, коли підключаєте інші електропристрої до розетки біля печі.



Правила техніки безпеки для режиму мікрохвиль

Недотримання цих запобіжних заходів може призвести до шкідливого впливу мікрохвильового випромінювання на організм.

- Не вмикайте піч, якщо дверцята відкриті. Не використовуйте піч із зіпсованими блокувальними контактами (замками дверцят). Не вставляйте нічого в отвори блокувальних контактів.
- Не вставляйте нічого між дверцятами та передньою панеллю печі і не допускайте накопичення часточок продуктів або миючих засобів на ущільнювальних поверхнях. Підтримуйте дверцята та їх ущільнювальні поверхні в чистоті, протираючи їх після кожного використання печі спочатку вологою, а потім м'якою сухою ганчіркою.
- Не вмикайте піч, якщо вона несправна. Використовуйте піч лише після того, як її оглянув кваліфікований спеціаліст.
Важлива інформація: дверцята печі мають надійно закриватись. Дверцята не мають бути зігнутими; завіси дверцят не мають бути поламаними чи послабленими; ущільнювачі дверцят та ущільнювальні поверхні не мають бути пошкодженими.
- Усі налаштування та ремонт повинен виконувати кваліфікований спеціаліст.

Обмеження гарантії

Компанія Samsung буде стягувати плату за ремонт у випадку заміни аксесуарів або ремонту косметичних дефектів, якщо пошкодження пристрою або аксесуару сталися з вини користувача. Елементи, які підпадають під цю умову:

- зігнуті, подряпані чи поламани дверцята, ручки, зовнішня панель чи панель керування;
- зламаний або відсутній піддон, напрямний ролик, муфта або решітка-гриль.

Використовуйте цю піч лише за призначенням, як описано в цьому посібнику. Попередження та важлива інформація з техніки безпеки, викладені в цьому посібнику, не описують усі можливі умови та ситуації, які можуть трапитись. Під час встановлення, обслуговування й експлуатації цієї печі користувач повинен керуватися здоровим глуздом та бути уважним і обережним.

Ці інструкції стосуються різних моделей мікрохвильових печей, тому характеристики вашої печі можуть дещо відрізнятися від описаних у цьому посібнику, а також не всі знаки попередження можуть стосуватися вашої печі. У разі виникнення запитань чи проблем звертайтеся у місцевий центр обслуговування Samsung або шукайте додаткову інформацію та технічну підтримку на веб-сайті www.samsung.com.

Використовуйте цю піч виключно для розігрівання їжі. Вона призначена лише для побутового використання. Не нагрівайте тканини будь-якого типу чи пакети із зернами. Виробник не нестиме відповідальності за шкоду, яка виникла внаслідок неналежного або неправильного використання печі.

Щоб уникнути псування поверхні печі і небезпечних ситуацій, завжди підтримуйте піч у чистоті і хорошому стані.



Вказівки з техніки безпеки

Визначення групи, до якої належить виріб

Цей виріб є пристроєм 2-ї групи класу В, що працює в діапазоні ISM. Друга група включає всі пристрої, які працюють у діапазоні ISM, у яких виробляється та/або використовується радіочастотна енергія у вигляді електромагнітного випромінювання для обробки матеріалів, а також електроерозійні верстати (EDM) та пристрої для електродугового зварювання.

Пристрої класу В призначені для побутового використання та в установках, під'єднаних до побутової електромережі з низькою напругою.

Правильна утилізація виробу (Відходи електричного та електронного обладнання)



(Стосується країн, в яких запроваджено системи розподіленої утилізації)

Ця позначка на виробі, аксесуарах або в документації до них вказує, що виріб, а також відповідні електронні аксесуари (наприклад, зарядний пристрій, гарнітура, USB-кабель) не можна викидати разом із побутовим сміттям після завершення терміну експлуатації. Щоб запобігти можливій шкоді довкіллю або здоров'ю людини через неконтрольовану утилізацію, утилізуйте це обладнання окремо від інших видів відходів, віддаючи його на переробку та уможливаючи таким чином повторне використання матеріальних ресурсів.

Фізичні особи можуть звернутися до продавця, у якого було придбано виріб, або до місцевого урядового закладу, щоб отримати відомості про місце та способи нешкідливої для довкілля вторинної переробки виробу.

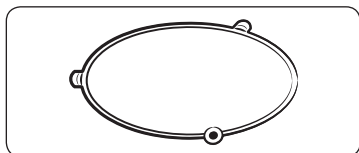
Корпоративним користувачам слід звернутися до свого постачальника та перевірити правила й умови договору про придбання. Цей виріб потрібно утилізувати окремо від інших промислових відходів.



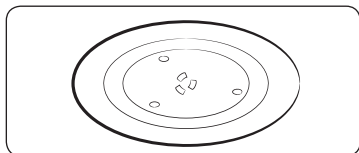
Встановлення

Приладдя

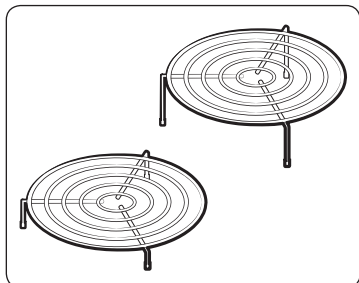
Залежно від придбаної моделі в комплекті постачаються декілька аксесуарів, які можна використовувати в різний спосіб.



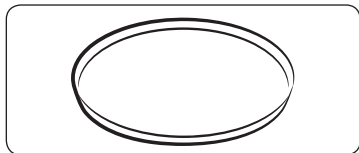
- 01 Роликова опора**, яку ставлять в центрі печі.
Роликова опора підтримує скляну тарілку.



- 02 Скляна тарілка**, яку ставлять на роликову опору так, щоб центр був з'єднаний із муфтою.
Скляна тарілка служить як поверхня для приготування; її можна легко вийняти і почистити.



- 03 Висока решітка, низька решітка**, які ставляться на скляну тарілку.
Металеву решітку можна використовувати для одночасного приготування двох страв. Одну страву ставимо на скляну тарілку, іншу - на решітку.
Металеві решітки можна використовувати для приготування в режимі гриля, аерогриля та в комбінованому режимі.

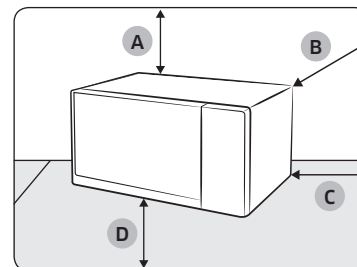


- 04 Тарілка для приготування страв із хрусткою скоринкою**, див. стор. 38.
Ця тарілка використовується для кращого запікання їжі в режимі мікрохвиль або в режимі поєднання мікрохвиль та гриля. Це допомагає зробити тісто піци і випічки хрустким.

⚠ УВАГА

Якщо не встановлено роликову опору і скляну тарілку, користуватися мікрохвильовою піччю **НЕ МОЖНА**.

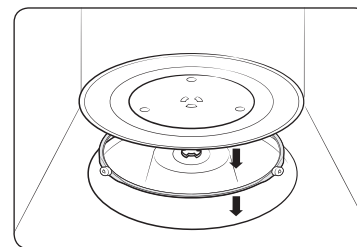
Місце встановлення



- A.** 20 см згори
B. 10 см ззаду
C. 10 см збоку
D. 85 см від підлоги

- Виберіть плоску, рівну поверхню на висоті приблизно 85 см від підлоги. Поверхня має витримувати вагу печі.
- Забезпечте простір для вентиляції: не менше 10 см позаду і з боків та 20 см згори.
- Не встановлюйте піч у спекотному або вологому місці, наприклад поряд з іншими печами або обігрівачами.
- Дотримуйтеся технічних вимог щодо живлення для цієї печі. Використовуйте лише схвалений кабель-подовжувач, якщо такий потрібний.
- Перед першим використанням печі протріть внутрішні поверхні та ущільнювач дверцят вологою ганчіркою.

Скляна тарілка



Вийміть із печі всі пакувальні матеріали. Встановіть роликову опору і скляну тарілку. Упевніться, що тарілка вільно обертається.

Догляд

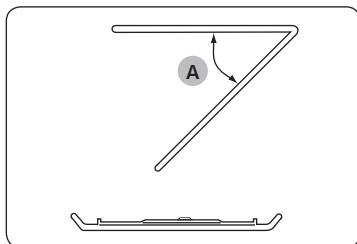
Чищення

Чистьте піч регулярно, що уникнути накопичення бруду на поверхні або всередині печі. Звертайте увагу на дверцята, ущільнювачі дверцят, скляну тарілку та роликову опору (лише для відповідних моделей). Якщо дверцята не відкриваються чи не закриваються належним чином, спершу перевірте, чи не накопичився бруд на ущільнювачі дверцят. Для чищення внутрішньої та зовнішньої поверхні печі використовуйте м'яку ганчірку, змочену в мильній воді. Сполосніть і ретельно висушіть піч.

Видалення стійких забруднень із неприємним запахом усередині печі

1. Поставте горняк з розведеним лимонним соком посередині скляної тарілки порожньої печі.
2. Нагрівайте піч 10 хвилин за максимального рівня потужності.
3. Після завершення циклу зачекайте, поки піч охолоне. Тоді відчиніть дверцята і почистьте камеру печі.

Чищення внутрішньої поверхні моделей з обертним нагрівальним елементом



Щоб почистити верхню частину камери, опустіть верхній нагрівальний елемент на 45° (A), як показано на малюнку. Так чистити верхню частину камери буде зручніше. Після завершення чищення встановіть верхній нагрівальний елемент на місце.

УВАГА

- Підтримуйте дверцята і ущільнювач дверцят у чистоті і перевіряйте, чи належним чином відчиняються та зачиняються дверцята. Інакше строк служби печі може бути коротшим.
- Слідкуйте, щоб не пролити воду у вентиляційні отвори печі.
- Не використовуйте для чищення печі абразивні або хімічні речовини.
- Після кожного використання печі чистьте камеру м'яким м'яким засобом, коли піч охолоне.

Заміна (ремонт)

ПОПЕРЕДЖЕННЯ

Ця піч не має внутрішніх частин, які може зняти користувач. Не намагайтеся замінити частину або ремонтувати піч самотужки.

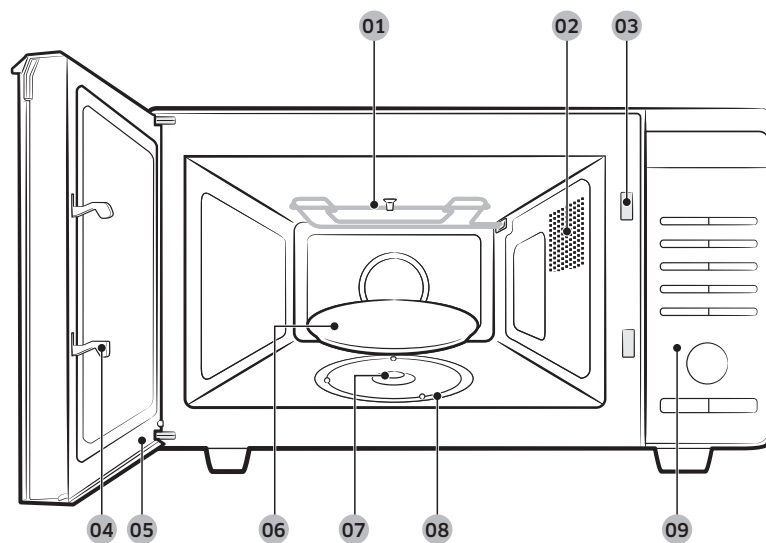
- У разі виникнення проблем із завісами, ущільнювачем та/або дверцятами зверніться до кваліфікованого техника або в місцевий центр обслуговування Samsung щодо технічної підтримки.
- З питань заміни лампочки звертайтеся до місцевого центру обслуговування Samsung. Не замінюйте її самотужки.
- У разі виникнення проблем із корпусом печі спершу від'єднайте кабель живлення від розетки, а тоді зверніться в місцевий центр обслуговування Samsung.

Догляд за пристроєм у разі тривалого простою

Якщо ви не використовуватимете піч тривалий час, від'єднайте кабель живлення від розетки і перемістіть піч у сухе, незаплене місце. Пил і волога, які накопичуються всередині печі, можуть негативно вплинути на її роботу.

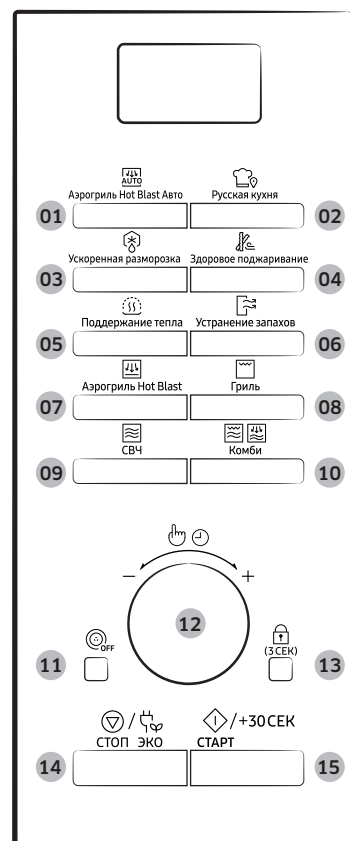
Функції печі

Піч



- | | | |
|-------------------------|------------------------|----------------------------------|
| 01 Нагрівальний елемент | 02 Вентиляційні отвори | 03 Отвори блокувальних контактів |
| 04 Замки дверцят | 05 Дверцята | 06 Скляна тарілка |
| 07 Підставка | 08 Роликова опора | 09 Панель керування |

Панель керування



- 01 Аэрогриль Hot Blast Авто (Автоматичний аерогриль)
- 02 Русская кухня (Страви російської кухні)
- 03 Ускоренная разморозка (Швидке розморожування)
- 04 Здоровое поджаривание (Здорове підсмажування)
- 05 Поддержание тепла (Зберігання страви теплою)
- 06 Устранение запахов (Усунення неприємного запаху)
- 07 Аэрогриль Hot Blast (Аерогриль)
- 08 Гриль
- 09 СВЧ (НВЧ)
- 10 Комби (Комбі)
- 11 Увімкнення/Вимкнення обертання скляної тарілки
- 12 Універсальний регулятор функцій
- 13 Блокування від дітей
- 14 СТОП/ЭКО (ЗУПИНИТИ/ЕКО)
- 15 СТАРТ/+30СЕК (ПУСК/+30С)

Використання печі

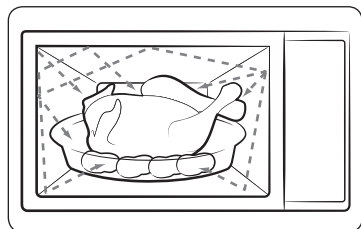
Як працює мікрохвильова піч

Мікрохвилі - це електромагнітні хвилі високої частоти. Енергія, яку вони несуть, дозволяє готувати та підігрівати їжу, не змінюючи ні її вигляду, ні кольору.

Мікрохвильову піч можна використовувати для:

- розморожування продуктів
- підігрівання продуктів
- приготування їжі

Принципи приготування їжі



1. Хвилі, які генеруються магнетроном та відбиваються стінками внутрішньої камери, рівномірно розповсюджуються на їжу, яка обертається на скляній тарілці. Таким чином їжа готується рівномірно з усіх боків.
2. Мікрохвилі проникають у їжу на глибину до 2,5 см. Далі приготування продовжується завдяки тому, що тепло розсіюється всередині їжі.
3. Час приготування їжі може бути різним залежно від посуду та властивостей продуктів, зокрема:
 - кількості та густини;
 - вмісту води;
 - початкової температури (охладжена страва чи кімнатної температури).

⚠ УВАГА

Оскільки страва всередині готується завдяки розсіюванню тепла, то приготування триває навіть після того, як страву вийнято з печі. Тому потрібно дотримуватися часу витримки, який вказано у рецептах страв і цій інструкції, щоб отримати:

- рівномірно приготовлену їжу аж до самої середини та
- їжу з однаковою температурою у всіх частинах.

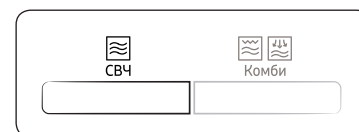
Як перевірити, чи мікрохвильова піч працює нормально

Ці прості вказівки допоможуть вам у будь-який момент перевірити, чи піч працює нормально. Якщо ви не впевнені у своїх діях, прочитайте розділ «Усунення несправностей» на стор. 59.

📖 ПРИМІТКА

Піч потрібно підключити до відповідної настінної розетки. У печі має бути встановлена скляна тарілка. Якщо вибрати рівень потужності, нижчий за максимальний (100 % - 900 Вт), для того, щоб вода закипіла, потрібно буде більше часу.

Відкрийте дверцята печі, потягнувши за ручку вгорі. Поставте на скляну тарілку склянку води. Закрийте дверцята.



Натисніть кнопку **СВЧ (НВЧ)** і встановіть час 4-5 хвилин за допомогою кнопки **СТАРТ/+30СЕК (ПУСК/+30с)**.

Піч нагріватиме воду впродовж 4-5 хвилин. Після цього вода має закипіти.



Встановлення часу

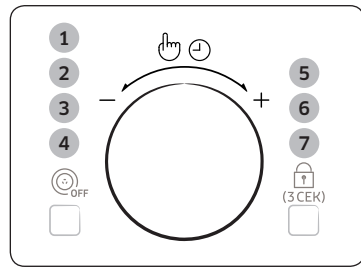
Після подачі живлення на дисплеї автоматично з'явиться індикація «88:88», тоді «12:00».

Встановіть поточний час. Час може відображатися як у 24-годинному, так і 12-годинному форматі. Годинник необхідно налаштувати:

- коли вперше встановлюєте придбану мікрохвильову піч;
- після збою електроживлення.

ПРИМІТКА

Не забудьте перевстановити годинник у разі переходу з літнього часу на зимовий, і навпаки.



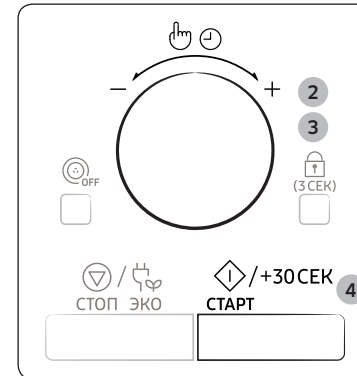
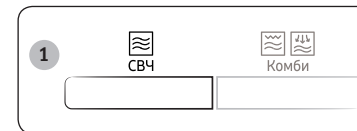
1. Натисніть **Універсальний регулятор функцій**.
2. Поверніть **Універсальний регулятор функцій** для встановлення формату відображення часу (24- або 12-годинний).
3. Натисніть **Універсальний регулятор функцій** для виконання налаштування.
4. Поверніть **Універсальний регулятор функцій** для встановлення години.
5. Натисніть **Універсальний регулятор функцій**.
6. Поверніть **Універсальний регулятор функцій** для встановлення хвилини.
7. Коли правильний час встановлено, натисніть **Універсальний регулятор функцій** для запуску годинника.
Час відображається постійно, навіть коли ви не користуєтеся мікрохвильовою піччю.

Приготування/Розігрівання їжі

Нижче пояснено, як правильно приготувати або розігріти їжу.

УВАГА

ЗАВЖДИ перевіряйте встановлені вами режими, перед тим як залишити піч без нагляду. Відкрийте дверцята. Помістіть продукти посередині скляної тарілки. Закрийте дверцята. Ніколи не вмикайте порожню мікрохвильову піч.



1. Натисніть кнопку **СВЧ (НВЧ)**.
На дисплеї з'являться такі символи:
[СВЧ] (Режим мікрохвиль)
900 Вт (Вихідна потужність)
2. Поверніть **Універсальний регулятор функцій** поки не відобразиться потрібний рівень потужності. Тоді натисніть **Універсальний регулятор функцій** для встановлення рівня потужності.
 - Якщо не встановити рівень потужності за 5 секунд, вибір автоматично перейде до етапу налаштування часу приготування.
3. Встановіть час приготування, повертаючи **Універсальний регулятор функцій**.
Час приготування відобразиться на дисплеї.
4. Натисніть кнопку **СТАРТ/+30СЕК (ПУСК/+30с)**.
Всередині печі засвітиться світло, і тарілка почне крутитися. Почнетесь приготування страви. Коли приготування завершиться
 - 1) Піч подасть чотири звукові сигнали.
 - 2) Звуковий сигнал, що нагадує про закінчення приготування, пролунає 3 рази (з інтервалом в одну хвилину).
 - 3) На дисплеї знову з'явиться відображення поточного часу.

Використання печі

Рівні потужності та регулювання часу

Функція вибору рівня потужності дає змогу пристосовувати затрати енергії та часу для приготування чи розігрівання їжі відповідно до її типу та об'єму. На вибір пропонуються шість рівнів потужності.

Рівень потужності	Відсотки	Вихідна потужність
ВИСОКИЙ	100 %	900 Вт
ВИЩЕ СЕРЕДНЬОГО	67 %	600 Вт
СЕРЕДНІЙ	50 %	450 Вт
НИЖЧЕ СЕРЕДНЬОГО	33 %	300 Вт
РОЗМОРОЖЕННЯ	20 %	180 Вт
НИЗЬКИЙ	11 %	100 Вт

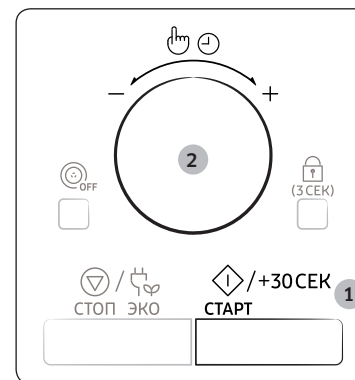
Тривалість приготування, вказана в рецептах та у цьому посібнику, відповідає зазначеному рівню потужності.

Якщо вибрано...	Тривалість приготування...
Вищий рівень потужності	Зменшиться
Нижчий рівень потужності	Збільшиться

Регулювання часу приготування

Залишковий час приготування можна збільшити, натискаючи кнопку **СТАРТ/+30СЕК (ПУСК/+30с)** по одному разу для кожних 30 секунд, які ви хочете додати.

- Щоб перевірити стан готовності у будь-який момент, просто відкрийте дверцята.
- Збільшуйте залишковий час приготування за потреби.



Спосіб 1

Щоб збільшити час приготування їжі, натисніть кнопку **СТАРТ/+30СЕК (ПУСК/+30с)** по одному разу для кожних 30 секунд, які потрібно додати.

- Наприклад: щоб додати три хвилини, натисніть кнопку **СТАРТ/+30СЕК (ПУСК/+30с)** шість разів.

Спосіб 2

Просто повертайте **Універсальний регулятор функцій** для встановлення потрібного часу приготування.

- Щоб збільшити час приготування, повертайте регулятор праворуч, щоб зменшити - ліворуч.

Зупинка приготування їжі

Приготування страви можна зупинити у будь-який момент, щоб:

- перевірити страву;
- перевернути або помішати страву;
- залишити страву на витримку.

Щоб зупинити приготування...	Виконайте так...
Тимчасово	<ul style="list-style-type: none">• Відкрийте дверцята або один раз натисніть кнопку СТОП/ЕКО (ЗУПИНИТИ/ЕКО). Приготування їжі зупиняється.• Щоб продовжити приготування, знову закрийте дверцята та натисніть кнопку СТАРТ/+30СЕК (ПУСК/+30с).
Остаточо	<ul style="list-style-type: none">• Один раз натисніть кнопку СТОП/ЕКО (ЗУПИНИТИ/ЕКО). Приготування їжі зупиняється.• Щоб скасувати параметри режиму приготування, знову натисніть кнопку СТОП/ЕКО (ЗУПИНИТИ/ЕКО).

Встановлення режиму заощадження електроенергії

Піч обладнано функцією заощадження електроенергії.



- Натисніть кнопку **СТОП/ЕКО (ЗУПИНИТИ/ЕКО)**. Дисплей вимкнеться.
- Щоб вийти з режиму заощадження електроенергії, відкрийте дверцята або натисніть кнопку **СТОП/ЕКО (ЗУПИНИТИ/ЕКО)**, на дисплеї з'явиться індикація поточного часу. Піч готова до використання.

ПРИМІТКА

Автоматична функція заощадження електроенергії

Якщо ви не виберете жодної функції, коли пристрій перебуває посеред процесу налаштування або увімкнено тимчасовий режим зупинки, функцію буде скасовано, і за 25 хвилин з'явиться годинник.

Індикатор печі вимкнеться за 5 хвилин після того, як відкриються дверцята.

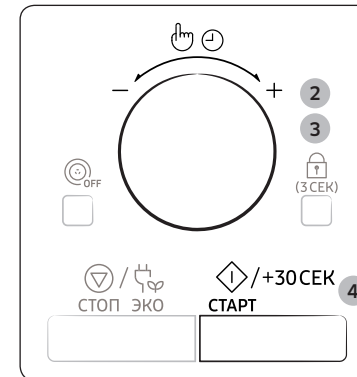
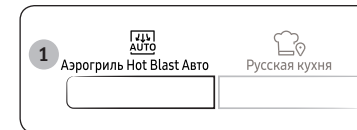
Використання функцій режиму автоматичний аерогриль

10 функцій режиму **Аерогриль Hot Blast Авто (Автоматичний аерогриль)** включають/пропонують попередньо визначений час приготування. Вам не потрібно вводити ані часу готування, ані рівня потужності. Щоб задати величину порції, поверніть **Універсальний регулятор функцій**.

УВАГА

Використовуйте лише безпечний для мікрохвильової печі посуд.

Відкрийте дверцята. Помістіть продукти посередині скляної тарілки. Закрийте дверцята.



1. Натисніть кнопку **Аерогриль Hot Blast Авто (Автоматичний аерогриль)**.
2. Виберіть тип продуктів для приготування, повертаючи **Універсальний регулятор функцій**. Опис запрограмованих параметрів дивіться в таблиці на наступній сторінці. Тоді натисніть **Універсальний регулятор функцій** для вибору типу продуктів для приготування.
3. Виберіть розмір порції, повертаючи **Універсальний регулятор функцій**.
4. Натисніть кнопку **СТАРТ/+30СЕК (ПУСК/+30с)**. Страва готуватиметься за вибраною програмою. Коли приготування завершиться
 - 1) Піч подасть чотири звукові сигнали.
 - 2) Звуковий сигнал, що нагадує про закінчення приготування, пролунає 3 рази (з інтервалом в одну хвилину).
 - 3) На дисплеї знову з'явиться відображення поточного часу.

Використання печі

Вказівки із використання режиму автоматичний аерогриль

У таблиці нижче представлено 10 програм режиму **Аерогриль Hot Blast Авто (Автоматичний аерогриль)**, вагу продуктів, час витримки та відповідні рекомендації. Ці програми працюють у комбінованому режимі мікрохвиль, гриля та конвекції.

Код	Страва	Розмір порції	Вказівки
H1	Заморожена піца	300-350 г	Зніміть пакувальний матеріал і покладіть піцу на низьку решітку. Залиште страву на 2-3 хвилини після приготування.
H2	Піца домашньому	500-550 г	<ul style="list-style-type: none"> Інгредієнти Тісто для піци (200-250 г) 150 г борошна з твердих сортів пшениці для білого хліба, 3 г сухих дріжджів, 0,5 ст. л. оливкової олії, 100 мл теплої води, 0,5 ст. л. цукру і солі. Начинка: 100 г нарізаних овочів, 100 г помідорового пюре, 80-100 г тертого сиру моцарелла. Спосіб Викладіть борошно, дріжджі, олію, сіль, влийте теплу воду в чашу і змішайте до утворення вологого тіста. Замішуйте тісто міксером чи вручну упродовж 5-10 хвилин. Накрийте кришкою і дайте постояти протягом 30 хвилин. Розкачайте тісто на тарілці для утворення хрусткої скоринки. Викладіть помідорове пюре на тісто і додайте овочі. Рівномірно посипте верхній шар сиром. Поставте тарілку на високу решітку. Залиште страву на 2-3 хвилини після приготування.

Код	Страва	Розмір порції	Вказівки
H3	Лазанья домашньому	500-600 г 1000-1100 г	<ul style="list-style-type: none"> Складники (1000-1100 г) 2 ст. л. оливкової олії, 300 г яловичого фаршу, 200 г томатного соусу, 100 мл м'ясного бульйону, 150 г сухих листків лазаньї (8 листків), 1 цибулина (подрібнена), 1 ч. л. сушених листочків петрушки, орегано, базиліку, 200 г тертого сиру моцарелла. - У разі приготування 500-600 г страви використовуйте половину потрібної кількості кожного складника. Спосіб Соус: Розігрійте олію на сковорідці, тоді готуйте фарш із яловичини і цибулю упродовж 10 хвилин до золотистого кольору. Влийте помідоровий соус і яловичий бульйон, додайте сушені трави. Доведіть до кипіння, тоді тушуйте ще 30 хвилин. Готуйте лазанью відповідно до вказівок на упаковці. Викладіть лазанью, м'ясний соус і сир, тоді знову повторіть усі дії з початку. Рівномірно посипте верхній шар пасти сиром моцарелла, що залишився, і поставте посудину на низьку решітку. Залиште страву на 2-3 хвилини після приготування.

Код	Страва	Розмір порції	Вказівки
H4	Запіканка домашньому	500-600 г 900-1000 г	<ul style="list-style-type: none"> Складники (900-1000 г) 640 г картоплі, 80 мл молока, 80 мл вершків, 40 г збитих цілих яєць, по 1 ст. л. солі, перцю, мускатного горіха, 120 г тертого сиру моцарелла, масло, чебрець. - У разі приготування 500-600 г страви використовуйте половину потрібної кількості кожного складника. Спосіб Почистьте картоплю і поріжте на шматки товщиною 3 мм. Змастіть маслом дно посудини. Розкладіть шматки на чистий рушник, накрийте їх рушником і не відкривайте, поки не приготуєте решту інгредієнтів. Викладіть решту інгредієнтів, окрім тертого сиру, у велику посудину і ретельно перемішайте. Викладіть шматки картоплі у посудину, накладаючи їх один на один, і викладіть суміш поверх картоплі. Посипте страву тертим сиром і поставте на низьку решітку. Коли страва буде готова, прикрасьте її свіжими листочками чебрецю. Залиште страву на 2-3 хвилини після приготування.
H5	Заморожена картопля «фрі»	200-250 г 300-350 г	Розкладіть чіпси рівномірно на тарілці для утворення хрусткої скоринки. Поставте тарілку на високу решітку. Залиште страву на 2-3 хвилини після приготування.
H6	Заморожені крильця «Баффало»	400-450 г 500-550 г	Розкладіть заморожені крильця «Баффало» (попередньо приготовані та приправлені) на тарілці для утворення хрусткої скоринки. Поставте тарілку на високу решітку. Залиште страву на 2-3 хвилини після приготування.

Код	Страва	Розмір порції	Вказівки
H7	Шматки смаженої курки	500-600 г 900-1000 г	Зважте шматки курячого м'яса, змастіть олією і посипте спеціями. Викладіть їх рівномірно на високу решітку. Коли пролунає звуковий сигнал, переверніть шматки курячого м'яса і натисніть кнопку СТАРТ/+30СЕК (ПУСК/+30с) , щоб продовжити приготування. Залиште страву на 2-3 хвилини після приготування.
H8	Смажена курка	1100-1200 г 1200-1300 г	Підготуйте курку, змастивши її олією і посипавши спеціями. Покладіть грудинкою донизу спочатку на тарілку для утворення хрусткої скоринки. Покладіть її на низьку решітку. Коли пролунає звуковий сигнал, переверніть курку і натисніть кнопку СТАРТ/+30СЕК (ПУСК/+30с) , щоб продовжити приготування. Залиште страву на 2-3 хвилини після приготування.

Використання печі

Код	Страва	Розмір порції	Вказівки
Н9	Пиріг з яловичиною	500-600 г	<ul style="list-style-type: none"> Інгредієнти 200 г яловичини, нарізаної кубиками, 1 ст. л. оливкової олії, ½ цибулини (нарізаної), 80 г грибів (нарізаних), по 1 ст. л. подрібненої петрушки та чебрецю, 1 ст. л. ворсестерширського соусу, сіль і перець, 2 ст. л. борошна, 100 мл гарячого м'ясного бульйону, 120 г готового листового тіста, 1 збитий яєчний жовток. Спосіб Посипте яловичину борошном, сіллю та перцем. Підсмажте її у сковорідці на олії, часто помішуючи, поки не підрум'яниться. Додайте цибулю, гриби, петрушку, чебрець, ворсестерширський соус, м'ясний бульйон та підсмажте. Після підсмажування тушуйте протягом години на невеликому вогні. Висипте суміш у посудину, придатну для печі, накрийте листком тіста і стисніть краї до купи. За допомогою ножа і виделки декоруйте тісто. Зробіть надріз і змастіть збитим яєчним жовтком. Поставте страву на низьку решітку. Залиште страву на 2-3 хвилини після приготування.

Код	Страва	Розмір порції	Вказівки
Н10	Малий кіш домашньому	400-500 г	<ul style="list-style-type: none"> Інгредієнти Тісто: 200 г звичайного борошна, 80 г масла, 1 яйце, 30 г бекону, нарізаного кубиками, 60 г вершків, 60 г свіжих вершків крем-фреш, 2 яйця, 40 г тертого сиру, сіль і перець. Спосіб Щоб приготувати тісто, викладіть борошно, масло і яйце у чашу і перемішайте до утворення м'якої маси, тоді залиште тісто у холодильнику на 30 хвилин. Розкачайте тісто і викладіть у змащені жиром металеві форми (наприклад, форми для кексів для 6 малих кішів). Перемішайте вершки, кубики бекону, свіжі вершки крем-фреш, яйце, сир, сіль, перець і вилийте суміш у форми. Поставте страву на низьку решітку. Дайте постояти 5 хвилин після приготування.

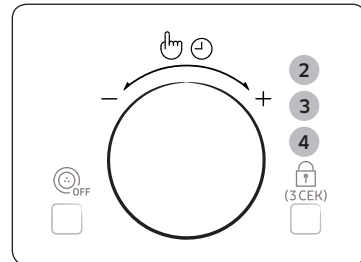
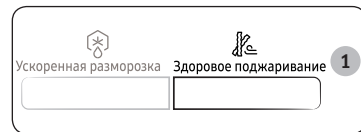
Використання функцій режиму здорове підсмажування

Існує 11 програм режиму **Здорове поджаривание (Здорове підсмажування)**, які включають/пропонують попередньо визначений час приготування. Вам не потрібно вводити ані часу готування, ані рівня потужності. Категорію продуктів режиму **Здорове поджаривание (Здорове підсмажування)** можна налаштувати, повертаючи **Універсальний регулятор функцій**.

⚠ УВАГА

Використовуйте лише безпечний для мікрохвильової печі посуд.

Відкрийте дверцята. Помістіть продукти посередині скляної тарілки. Закрийте дверцята.



1. Натисніть кнопку **Здорове поджаривание (Здорове підсмажування)**.

2. Поверніть **Універсальний регулятор функцій** для вибору категорії приготування. Тоді натисніть **Універсальний регулятор функцій** для вибору категорії приготування.

- 1) Картопля/Овочі
- 2) Морепродукти
- 3) Куряче м'ясо

3. Виберіть тип продуктів для приготування, повертаючи **Універсальний регулятор функцій**. Опис запрограмованих параметрів дивіться в таблиці на наступній сторінці. Тоді натисніть **Універсальний регулятор функцій** для вибору типу продуктів для приготування.
4. Виберіть розмір порції, повертаючи **Універсальний регулятор функцій**.



5. Натисніть кнопку **СТАРТ/+30СЕК (ПУСК/+30с)**. Страва готуватиметься за вибраною програмою. Коли приготування завершиться
 - 1) Піч подасть чотири звукові сигнали.
 - 2) Звуковий сигнал, що нагадує про закінчення приготування, пролунає 3 рази (з інтервалом в одну хвилину).
 - 3) На дисплеї знову з'явиться відображення поточного часу.

Вказівки з використання режиму здорове підсмажування

У таблиці нижче подано 11 автоматичних програм для приготування страв у режимі **Здорове поджаривание (Здорове підсмажування)**. Також там вказана кількість продуктів та відповідні рекомендації щодо їх приготування. Ви використовуватимете менше олії, аніж під час смаження у фритюрниці, однак отримаєте кращий результат. Програми працюють у поєднанні з режимом конвекції, верхнім нагрівальним елементом та режимом мікрохвиль.

1. Картопля/Овочі

Код	Страва	Розмір порції	Вказівки
1-1	Заморожені картопляні крокети	200-250 г 300-350 г	Розкладіть заморожені картопляні крокети рівномірно на тарілці для утворення хрусткої скоринки. Поставте тарілку на низьку решітку. Залиште на 1-2 хвилини.
1-2	Картопля «фрі» в домашніх умовах	300-350 г 450-500 г	Візьміть тверду картоплю середнього розміру і помийте її. Почистьте картоплю і наріжте соломкою товщиною 10 x 10 мм. Замочіть у холодній воді (на 30 хвилин). Витріть її рушником, зважте і змастіть 5 г оливкової олії. Розкладіть картоплю «фрі» рівномірно на тарілці для утворення хрусткої скоринки. Поставте тарілку на високу решітку. Залиште на 1-2 хвилини.
1-3	Картопляні дольки	200-250 г 300-350 г 400-450 г	Помийте картоплю середнього розміру і наріжте її дольками. Полийте олією і додайте спеції. Покладіть її на тарілку для утворення хрусткої скоринки розрізаною стороною донизу. Поставте тарілку на високу решітку. Залиште на 1-3 хвилини.

Використання печі

Код	Страва	Розмір порції	Вказівки
1-4	Заморожені кільця цибулі	100-150 г 200-250 г	Розкладіть заморожені паніровані кільця цибулі або кальмара рівномірно на тарілці для утворення хрусткої скоринки. Поставте тарілку на низьку решітку. Залиште на 1-2 хвилини.
1-5	Нарізані кабачки	200-250 г 300-350 г	Помийте і наріжте кабачки. Змастіть 5 г оливкової олії і додайте спеції. Викладіть шматки рівномірно на тарілку для утворення хрусткої скоринки і поставте тарілку на високу решітку. Переверніть, коли пролунає звуковий сигнал. Щоб продовжити готування, натисніть кнопку СТАРТ/+ЗОСЕК (ПУСК/+30с) . (Якщо ви не перевернете продукти, піч продовжить працювати). Залиште на 1-2 хвилини.

2. Морепродукти

Код	Страва	Розмір порції	Вказівки
2-1	Заморожені креветки	200-250 г 300-350 г	Розкладіть заморожені паніровані креветки рівномірно на тарілці для утворення хрусткої скоринки. Поставте тарілку на низьку решітку. Залиште на 1-2 хвилини.
2-2	Заморожені рибні котлети	200-250 г 300-350 г	Розкладіть заморожені паніровані рибні котлети рівномірно на тарілці для утворення хрусткої скоринки. Поставте тарілку на низьку решітку. Залиште на 1-2 хвилини.
2-3	Заморожений смажений кальмар	150-200 г 250-300 г	Розкладіть заморожені паніровані кільця кальмара рівномірно на тарілці для утворення хрусткої скоринки. Поставте тарілку на низьку решітку. Залиште на 1-2 хвилини.

3. Куряче м'ясо

Код	Страва	Розмір порції	Вказівки
3-1	Замороженні шматки курки	200-250 г 300-350 г	Розкладіть заморожені шматки курки рівномірно на тарілці для утворення хрусткої скоринки. Поставте тарілку на високу решітку. Залиште на 1-2 хвилини.
3-2	Курячі лапки	200-250 г 300-350 г 400-450 г	Зважте лапки, змастіть олією і посипте спеціями. Викладіть їх рівномірно на високу решітку. Переверніть, коли пролунає звуковий сигнал. Піч зупинить процес приготування. Щоб продовжити готування, натисніть кнопку СТАРТ/+ЗОСЕК (ПУСК/+30с) . Залиште на 1-3 хвилини.
3-3	Курячі крильця	200-250 г 300-350 г	Зважте курячі крильця, змастіть олією і посипте спеціями. Викладіть їх рівномірно на високу решітку. Переверніть, коли пролунає звуковий сигнал. Піч зупинить процес приготування. Щоб продовжити готування, натисніть кнопку СТАРТ/+ЗОСЕК (ПУСК/+30с) . Залиште на 1-2 хвилини.

Користування функціями страви російської кухні

60 функцій режиму **Русская кухня (Страви російської кухні)** пропонують попередньо визначений час приготування. Вам не потрібно вводити ані часу готування, ані рівня потужності. Щоб задати величину порції, поверніть **Універсальний регулятор функцій**.

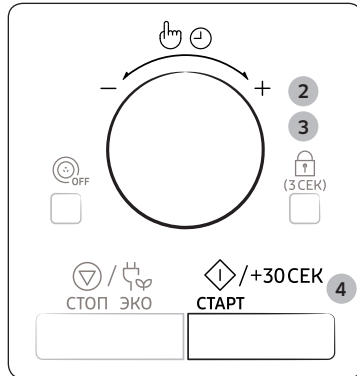
⚠ УВАГА

Використовуйте лише безпечний для мікрохвильової печі посуд.

Відкрийте дверцята. Помістіть продукти посередині скляної тарілки. Закрийте дверцята.



1. Натисніть кнопку **Русская кухня (Страви російської кухні)**.



2. Виберіть категорію страви, повертаючи **Універсальний регулятор функцій**, і натисніть **Універсальний регулятор функцій**.
 1. Сніданок
 2. Обід
 3. Вечеря
 4. Особливі події
3. Виберіть тип продуктів для приготування, повертаючи **Універсальний регулятор функцій**. Опис запрограмованих параметрів дивіться в таблиці на наступній сторінці.
4. Натисніть кнопку **СТАРТ / +30СЕК (ПУСК / +30с)**. Страва готуватиметься за вибраною програмою. Коли приготування завершиться
 - 1) Піч подасть чотири звукові сигнали.
 - 2) Звуковий сигнал, що нагадує про закінчення приготування, пролунає 3 рази (з інтервалом в одну хвилину).
 - 3) На дисплеї знову з'явиться відображення поточного часу.

Вказівки з використання режиму страви російської кухні

У таблиці нижче вказана вага та відповідні вказівки для 60 програм режиму **Русская кухня (Страви російської кухні)**.

1. Сніданок

Код	Страва	Розмір порції	Інгредієнти
1-1	Вівсяна каша	250 г	40 г вівсяних пластівців, 180 мл молока, 40 г масла, 1 ст. л. цукру, 2 бісквітні печива, 30 г чорної смородини або малини.
			<p>Вказівки</p> <p>Викладіть вівсяні пластівці у глибоку миску і додайте цукор. Влийте холодне молоко і перемішайте. Накрийте кришкою і покладіть у мікрохвильову піч. Виберіть програму режиму Русская кухня (Страви російської кухні) і натисніть кнопку СТАРТ / +30СЕК (ПУСК / +30с). Подрібніть печиво на великі шматки. Після приготування додайте до каші масло. Подавайте вівсянку, декоровану крихтами печива і ягодами.</p>
1-2	Гречана каша	250 г	100 г гречки, 250 мл води, кілька гілочок петрушки, сіль до смаку.
			<p>Вказівки</p> <p>Викладіть гречку у глибоку миску. Додайте сіль і воду. Накрийте кришкою і покладіть у мікрохвильову піч. Виберіть програму режиму Русская кухня (Страви російської кухні) і натисніть кнопку СТАРТ / +30СЕК (ПУСК / +30с). Коли пролунає звуковий сигнал, вийміть страву і перемішайте. Знову поставте у мікрохвильову піч і натисніть кнопку СТАРТ / +30СЕК (ПУСК / +30с). Подрібніть петрушку. Після приготування додайте подрібнену зелень та рослинну олію і перемішайте. Перш ніж подавати, залиште на 2-3 хвилини.</p>

Використання печі

Код	Страва	Розмір порції	Інгредієнти
1-3	Млинці з яблуками	250 г	150 г яблук, 50 г цукру, 50 г борошна, 1 г кориці.
		Вказівки Натріть яблуко на великій терці. Змішайте всі інгредієнти у великій мисці і замість тісто. Приготуйте млинці і поставте у мікрохвильову піч. Виберіть програму режиму Русская кухня (Страви російської кухні) і натисніть кнопку СТАРТ/+30СЕК (ПУСК/+30с) . Коли страва буде готова, подайте її на стіл. Злегка посипте млинці корицею.	
1-4	Паніні з сиром і пармською шинкою	250-300 г	¼ багета, 30 г майонезу, 50 г тертого буряка, 50 г тертого сиру гауда, 50 г нарізаного соломкою персика, 50 г пармської шинки, 5 г кедрових горішків.
		Вказівки Поставте багет у мікрохвильову піч. Виберіть програму режиму Русская кухня (Страви російської кухні) і натисніть кнопку СТАРТ/+30СЕК (ПУСК/+30с) . Після приготування змішайте майонез із тертим буряком і викладіть суміш на багет, тоді зверху викладіть сир, персик і пармську шинку. Прикарайте горішками.	
1-5	Канাপки з лососем та майонезом	2 скибки	2 скибки тостового хліба, 100 г консервованого лосося або рожевого лосося, 20 г майонезу, ¼ середньої цибулини, 1 зелена цибулина, 1 г чорного перцю.
		Вказівки Подрібніть зелену цибулю і помніть рибу виделкою. Змішайте з цибулею, приправте перцем до смаку. Додайте майонез до начинки і перемішайте. Викладіть хліб на низьку решітку, а решітку - в мікрохвильову піч. Виберіть програму режиму Русская кухня (Страви російської кухні) і натисніть кнопку СТАРТ/+30СЕК (ПУСК/+30с) . Коли страва буде готова, викладіть начинку на один шматок хліба і накрийте іншим шматком хліба.	

Код	Страва	Розмір порції	Інгредієнти
1-6	Качан кукурудзи	1 шматок	1 качан кукурудзи, 1 г солі, 100 мл води.
		Вказівки Сполосніть і почистьте кукурудзу і покладіть у скляну миску. Додайте воду і сіль. Накрийте плівкою та проколіть її. Поставте миску в мікрохвильову піч. Виберіть програму режиму Русская кухня (Страви російської кухні) і натисніть кнопку СТАРТ/+30СЕК (ПУСК/+30с) . Коли страва буде готова, залиште страву на 1-2 хвилини.	
1-7	Омлет	250 г	3 яйця, 45 мл вершків (33%), 40 г сиру, зелень петрушки, 1 г солі.
		Вказівки Потріть сир на грубій терці і подрібніть зелень. Збийте яйця з вершками у мисці і додайте сіль до смаку. Вилийте яєчну масу в глибоку тарілку, додайте тертий сир і подрібнену зелень. Поставте в мікрохвильову піч. Виберіть програму режиму Русская кухня (Страви російської кухні) і натисніть кнопку СТАРТ/+30СЕК (ПУСК/+30с) . Коли страва буде готова, дайте постояти 2-3 хвилини, перш ніж подавати на стіл.	
1-8	Млинці з сиром	2-4 шт.	300 г домашнього сиру, 50 г цукру, 50 г борошна, 1 яйце, 3 г цукру-пудри.
		Вказівки Змішайте всі інгредієнти у мисці. Зробіть млинці і викладіть на пергамент. Поставте в мікрохвильову піч. Виберіть програму режиму Русская кухня (Страви російської кухні) і натисніть кнопку СТАРТ/+30СЕК (ПУСК/+30с) . Коли страва буде готова, посипте цукром-пудрою.	

Код	Страва	Розмір порції	Інгредієнти
1-9	Морквяний пиріг	1 шматок	180 г вершкового масла, 380 г помитої моркви, 3 яйця, 170 г рослинної олії, 220 г борошна, 0,1 г соди, 0,1 г порошку для печива, 5 г солі, 6 г меленої кориці, 300 г цукру-піску, 40 г грецьких горіхів, 40 г почищеного мигдалю, 20 г цукру-пудру.
		Вказівки Потріть моркву не середній терці і подрібніть горіхи ножем. Збийте яйця віничком у місці. Додайте цукор і збивайте до утворення піни. Додайте оливкову олію, порошок для печива, соду і борошно, перемішайте. Додайте терту моркву, горіхи і ретельно перемішайте. Викладіть масу у форму. Накрийте пергаментом. Поставте в мікрохвильову піч. Виберіть програму режиму Русская кухня (Страви російської кухні) і натисніть кнопку СТАРТ/+30СЕК (ПУСК/+30с) . Коли страва буде готова, дайте постояти 2-3 хвилини, перш ніж подавати на стіл.	
1-10	Лимонні тістечка	9-10 кульок	150 г борошна, 45 г масла, 80 г цукру, 1 яйце, 1 г лимонної цедри, 1 ч. л. лимонного соку, 2 ст. л. цукру-пудри, 2 ст. л. води
		Вказівки Просійте борошно у велику миску, додайте масло і потріть суміш між пальцями, поки не утворяться крихти. Додайте цукор, воду, білки, лимонну цедру і 1 ч. л. лимонного соку і замішайте тісто. Сформуєте маленькі кульки розміру невеличкої сливи і обкачайте у цукрі-пудрі. Викладіть кульки на пергамент та покладіть на низьку решітку. Поставте в мікрохвильову піч. Виберіть програму режиму Русская кухня (Страви російської кухні) і натисніть кнопку СТАРТ/+30СЕК (ПУСК/+30с) . Коли пролунає звуковий сигнал, вийміть кульки. Змастіть жовтком, знову поставте у мікрохвильову піч і натисніть кнопку СТАРТ/+30СЕК (ПУСК/+30с) . Коли страва буде готова, посипте цукром-пудрою.	

Код	Страва	Розмір порції	Інгредієнти
1-11	Пшенична каша з фруктами і горіхами	450-500 г	100 г пшона, 350 мл молока, 20 г цукру, 1 г солі, 10 г персиків, 10 г яблук, 10 г горіхів.
		Вказівки Висипте пшоно у скляну миску, долийте молоко, додайте цукор і сіль. Ретельно перемішайте і накрийте кришкою або обгорніть харчовою плівкою. Поставте в мікрохвильову піч. Виберіть програму режиму Русская кухня (Страви російської кухні) і натисніть кнопку СТАРТ/+30СЕК (ПУСК/+30с) . Коли страва буде готова, прикрасьте кашу фруктами та горіхами.	
1-12	Картопляна запіканка	400-450 г	300 г картоплі, 100 г вершків (33%), 30 г тертого сиру (Пармезан), 1 г солі, 1 г перцю.
		Вказівки Почистьте картоплю і натріть на грубій терці. Промийте і ретельно витисніть. Додайте сіль, перець і вершки. Перемішайте з сиром. Поставте в мікрохвильову піч. Виберіть програму режиму Русская кухня (Страви російської кухні) і натисніть кнопку СТАРТ/+30СЕК (ПУСК/+30с) . Коли страва буде готова, дайте постояти 2-3 хвилини, перш ніж подавати на стіл.	
1-13	Англійський лимонний курд	400-450 г	200 г цукру, 3 яйця (100 г білка), 50 г свіжовитиснутого лимонного соку, 2 г лимонної цедри, 100 г топленого масла.
		Вказівки Збийте яйця у місці, безпечній для мікрохвильової печі, і додайте цукор. Збивайте віничком до однорідної маси. Додайте лимонний сік, лимонну цедру і топлене масло. Поставте в мікрохвильову піч. Виберіть програму режиму Русская кухня (Страви російської кухні) і натисніть кнопку СТАРТ/+30СЕК (ПУСК/+30с) . Коли страва буде готова, помішуйте щоразу, поки суміш не стане настільки густою, щоб не витікала з ложки. Викладіть суміш у невеличкі форми і тримайте в холодильнику до місяця часу.	

Використання печі

Код	Страва	Розмір порції	Інгредієнти
1-14	Шоколадне печиво	12 кульок	200 г борошна, 100 г темного шоколаду, 120 г масла, 70 г горіхів, 70 г цукру, 1 яйце.
		<p>Вказівки</p> <p>Розламайте шоколад на великі шматки, покладіть їх у глибоку миску і додайте вершкове масло. Розтопіть у мікрохвильовій печі за потужності 600 Вт упродовж 2-2,5 хвилин і перемішайте. Дайте шоколаду трохи охолонути, додайте яйце і ретельно змішайте. За допомогою ножа грубо наріжте грецькі горіхи (залиште декілька горіхів для декорування) і додайте їх у посудину із просіяним борошном і цукром. Замішайте тісто, загорніть його в харчову плівку і покладіть у холодильник на 30 хвилин. Зробіть 12 маленьких кульок, встроміть невеликий шматок горіха вгорі кожної кульки. Поставте в мікрохвильову піч. Виберіть програму режиму Русская кухня (Страви російської кухні) і натисніть кнопку СТАРТ/+30СЕК (ПУСК/+30с). Коли страва буде готова, дайте постояти 2-3 хвилини, перш ніж подавати на стіл.</p>	
1-15	Запіканка з домашнім сиром із ягодами	400-450 г	200 г домашнього сиру (9%), 2 яйця, 30 г цукру, 1 г солі, 20 г борошна, 50 г ягід (полуниця).
		<p>Вказівки</p> <p>Викладіть усі інгредієнти у скляну миску і перемішайтеся руками. Не накривайте кришкою. Поставте в мікрохвильову піч. Виберіть програму режиму Русская кухня (Страви російської кухні) і натисніть кнопку СТАРТ/+30СЕК (ПУСК/+30с). Коли страва буде готова, дайте постояти 2-3 хвилини, перш ніж подавати на стіл.</p>	

2. Обід

Код	Страва	Розмір порції	Інгредієнти
2-1	Борщ	1200-1300 г	1000 г бульйону, 150 г капусти, ½ середньої головки цибулі, ½ середнього буряка, ½ середньої картоплини, 2-3 зубчики часнику, 2 ст. л. томатної пасты, 2-3 ст. л. подрібненої зеленої цибулі, 1 лавровий листок, сіль, чорний перець до смаку, сметана для подачі на стіл, 5 мл оцту (9%).
			<p>Вказівки</p> <p>Почистьте і помийте капусту, моркву, буряк і цибулю. Наріжте тонкою соломкою. Перекладіть усі овочі у велику скляну миску і влийте киплячий бульйон. Додайте подрібнений часник і оцет. Додайте сіль, чорний перець і лавровий листок і томатну пасту. Ретельно перемішайте. Накрийте кришкою або обгорніть харчовою плівкою. Поставте в мікрохвильову піч. Виберіть програму режиму Русская кухня (Страви російської кухні) і натисніть кнопку СТАРТ/+30СЕК (ПУСК/+30с). Коли страва буде готова, додайте подрібнену зелень і часник у готовий суп і залиште на кілька хвилин під кришкою.</p>

Код	Страва	Розмір порції	Інгредієнти
2-2	Капусняк	1500-1600 г	1000 г бульйону, 150 г білокачанної капусти, ½ моркви, 1 цибулина, 3 невеликі картоплини, 2 ст. л. томатної пасти, 700 мл яловичого або курячого бульйону, 1 лавровий листок, сіль, чорний перець до смаку, 2 зубчики часнику.
		<p>Вказівки</p> <p>Помийте, почистьте і наріжте всі овочі: капусту, цибулю і моркву соломкою, а картоплю - тонкими скибочками. Подрібніть часник. Викладіть овочі у глибоку миску, влийте солоний гарячий бульйон. Додайте томатну пасту і лавровий листок у суп. Поставте в мікрохвильову піч. Додайте сіль і перець до смаку. Накрийте кришкою або обгорніть харчовою плівкою. Виберіть програму режиму Русская кухня (Страви російської кухні) і натисніть кнопку СТАРТ/+30СЕК (ПУСК/+30с). Коли пролунає звуковий сигнал, вийміть страву і перемішайте. Знову поставте у мікрохвильову піч і натисніть кнопку СТАРТ/+30СЕК (ПУСК/+30с). Коли страва буде готова, дайте постояти 2-3 хвилини, перш ніж подавати на стіл.</p>	

Код	Страва	Розмір порції	Інгредієнти
2-3	М'ясна солянка	500-600 г	150 г копченого м'яса, 1 невеличка сосиска, 1 невеликий солоний огірок, 1 середня цибулина, 50 г оливок, 1-1½ ч. л. каперсів із розсоллом, 2 ст. л. томатного пюре, 250-300 мл бульйону, 1 лавровий листок.
		<p>Вказівки</p> <p>Наріжте копчене м'ясо тоненькими шматочками, сосиску - тонкими кільцями, а цибулю - півкільцями. Вилийте бульйон у керамічну або скляну миску, додайте помідорове пюре і нарізану цибулю. Поставте в мікрохвильову піч. Виберіть програму режиму Русская кухня (Страви російської кухні) і натисніть кнопку СТАРТ/+30СЕК (ПУСК/+30с). Коли пролунає звуковий сигнал, вийміть страву, додайте сосиски і копчене м'ясо. Додайте квашений огірок, нарізаний тонкою соломкою, оливки, каперси і все перемішайте. Знову поставте у мікрохвильову піч і натисніть кнопку СТАРТ/+30СЕК (ПУСК/+30с). Коли страва буде готова, дайте постояти 2-3 хвилини, перш ніж подавати на стіл.</p>	
2-4	Овочевий суп	700-750 г	450 г суміші заморожених овочів, 300 мл овочевого або курячого бульйону, 1 зубець часнику, пера 2 зелених цибулин, сіль і перець до смаку, 50 г тертого буряка, 200 г тертого пармезану
		<p>Вказівки</p> <p>Викладіть овочі у глибоку миску, додайте подрібнений часник і влийте бульйон. Додайте сіль і перець, приправте подрібненою зеленню. Накрийте кришкою або обгорніть харчовою плівкою. Поставте в мікрохвильову піч. Виберіть програму режиму Русская кухня (Страви російської кухні) і натисніть кнопку СТАРТ/+30СЕК (ПУСК/+30с). Коли суп буде готовий, подавайте його з крутонами з сірого хліба і посипте пармезаном.</p>	

Використання печі

Код	Страва	Розмір порції	Інгредієнти
2-5	Курячий бульйон з локшиною	700-800 г	1 куряче філе, ½ морквини, ½ цибулини, 40 г локшини, 4 гілочки петрушки, 500 мл курячого бульйону, сіль і перець до смаку.
			<p>Вказівки</p> <p>Помийте і висушіть куряче філе, наріжте на маленькі шматки. Перекладіть курятину у глибоку миску і влийте бульйон. Додайте локшину до супу і перемішайте. Почистьте моркву, цибулю і наріжте тонкими скибочками. Висипте у миску з супом і додайте сіль та подрібнену зелень. Поставте в мікрохвильову піч. Виберіть програму режиму Русская кухня (Страви російської кухні) і натисніть кнопку СТАРТ/+30СЕК (ПУСК/+30с). Коли страва буде готова, дайте постояти 2-3 хвилини, перш ніж подавати на стіл.</p>
2-6	М'ясні кульки	2 шт.	250 г яловичого фаршу, 100 мл молока, 2 скибки сухого білого хліба, 40 г панірувальних сухарів, сіль і чорний перець до смаку, 1 яйце.
			<p>Вказівки</p> <p>Покладіть сухий хліб без скоринки у глибоку миску, влийте молоко і залиште на 5-6 хвилин. Тоді витисніть надлишки молока з хліба. Змішайте фарш із хлібом до однорідної маси, додайте яйце. Додайте до фаршу сіль і перець до смаку. Ретельно змішайте фарш, притисніть до дна миски і залиште на 2 хвилини. Сформуйте дві однакові подовгасті м'ясні кульки, обкачайте кожну з них у сухарях і притисніть сухарі до м'яса руками. Поставте тарілку з м'ясними кульками на високу решітку. Поставте в мікрохвильову піч. Виберіть програму режиму Русская кухня (Страви російської кухні) і натисніть кнопку СТАРТ/+30СЕК (ПУСК/+30с). Коли пролунає звуковий сигнал, вийміть страву і переверніть м'ясні кульки. Знову поставте у мікрохвильову піч і натисніть кнопку СТАРТ/+30СЕК (ПУСК/+30с). Коли страва буде готова, дайте постояти 2-3 хвилини, перш ніж подавати на стіл.</p>

Код	Страва	Розмір порції	Інгредієнти
2-7	Стейки з лосося	1 шматок	1 шматок лосося вагою 200-220 г, 1 лимон, 1½ ст. л. оливкової олії, 1 гілочка розмарину, 2 щіпки білого перцю, 1 щіпка мускатного горіха, сіль до смаку.
			<p>Вказівки</p> <p>Натріть лимонну цедру в маленьку мисочку, витисніть туди трохи лимонного соку, налейте олію, додайте спеції і все перемішайте. Щедро змастіть рибу маринадом. Викладіть на тарілку. Поставте в мікрохвильову піч. Виберіть програму режиму Русская кухня (Страви російської кухні) і натисніть кнопку СТАРТ/+30СЕК (ПУСК/+30с). Коли страва буде готова, подайте її на стіл.</p>
2-8	Свиняча вирізка з гірчичним соусом	500-600 г	250 г свинячої шиї, 1 морквина, 1 цибулина, 20 г крохмалю, 2 ст. л. гірчиці в зернах, 100 г густої сметани, 150 мл м'ясного бульйону, сіль, чорний перець до смаку, 2 ст. л. томатної пасти.
			<p>Вказівки</p> <p>Помийте і висушіть свинину і наріжте невеликими шматочками, як на гуляш. Почистьте цибулю і моркву, наріжте товстою соломкою і викладіть у миску разом із м'ясом. Поставте в мікрохвильову піч. Виберіть програму режиму Русская кухня (Страви російської кухні) і натисніть кнопку СТАРТ/+30СЕК (ПУСК/+30с). Коли страва буде готова, викладіть соус на м'ясо і додайте сіль і перець до смаку.</p> <p>Приготуйте соус: змішайте сметану з гірчицею, борошном і бульйоном, додайте сіль і перець до смаку, підігрійте у сковорідці.</p>

Код	Страва	Розмір порції	Інгредієнти
2-9	Пельмені	300-400 г	220 г пельменів, 1 горня бульйону, 1 зубчик часнику, 1 лавровий листок, 2 гілочки кропу, пера 2 зелених цибулин, сіль і перець до смаку.
		Вказівки Вилийте бульйон у глибоку миску. Додайте лаврове листя, кілька ягід гвоздики, сіль і часник, нарізаний тоненькими шматками. Додайте до пельменів, накрийте кришкою або обгорніть харчовою плівкою. Поставте в мікрохвильову піч. Виберіть програму режиму Русская кухня (Страви російської кухні) і натисніть кнопку СТАРТ/+30СЕК (ПУСК/+30с) . Коли страва буде готова, подрібніть зелень і додайте до страви перед подачею на стіл.	
2-10	Компот із сухофруктів	700-750 г	500 мл води, 50 г чорносливу, 30 г кураги, 30 г родзинок (світлих), 2 г лимону, 70 г цукру, 1 паличка кориці.
		Вказівки Помийте усі сухофрукти, покладіть у глибоку миску і злийте воду. Додайте корицю і цукор і перемішайте. Натріть лимонну цедру на дрібній терці і додайте до компоту. Можна також додати трохи лимонного соку до смаку. Поставте в мікрохвильову піч. Виберіть програму режиму Русская кухня (Страви російської кухні) і натисніть кнопку СТАРТ/+30СЕК (ПУСК/+30с) . Коли страва буде готова, дайте постояти 2-3 хвилини, перш ніж подавати на стіл.	

Код	Страва	Розмір порції	Інгредієнти
2-11	Курячі крильця по-китайськи	6 шматків	250 г курячих крилець, корінь імбиру 2 см, 1 зубчик часнику, 1 невеликий сухий перець чілі, 1 ст. л. рослинної олії, 1 ст. л. сезаму, 1 ст. л. соєвого соусу, 1 ст. л. рідкого меду, 60 мл сухого вина або портвейну.
		Вказівки Помийте курячі крильця і розріжте їх по суглобах. Викиньте найтоншу частину. Змішайте мед, вино, соєвий соус і масло у глибокій тарілці. Додайте подрібнений часник, мелений імбир, подрібнений перець і половину порції насіння сезаму. Змастіть крильця маринадом і залиште на 1 годину в холодильнику. Викладіть крильця на широку тарілку, посипте рештою порції насіння сезаму. Поставте в мікрохвильову піч. Виберіть програму режиму Русская кухня (Страви російської кухні) і натисніть кнопку СТАРТ/+30СЕК (ПУСК/+30с) . Після приготування злийте маринад у невелику посудину і готуйте в мікрохвильовій печі ще 3 хвилини за потужності 600 Вт. Подавайте соус, що утвориться, з крильцями.	
2-12	Картопля з вершковим соусом і гострими приправами	300-350 г	200 г середніх картоплин, 1 г солі, 1 г перцю, 1 г розмарину, 1 г чебрецю, 1 г коріандру, 2 зубчики часнику, 90 мл вершків.
		Вказівки Залити картоплю киплячою солоною водою. Накрийте кришкою або обгорніть харчовою плівкою. Поставте в мікрохвильову піч. Виберіть програму режиму Русская кухня (Страви російської кухні) і натисніть кнопку СТАРТ/+30СЕК (ПУСК/+30с) . Коли пролунає звуковий сигнал, вийміть картоплю. Подрібніть часник зі спеціями, додайте сіль і перець. Додайте 90 мл вершків, сіль і подрібнені спеції до картоплі. Накрийте кришкою або обгорніть харчовою плівкою. Знову поставте у мікрохвильову піч і натисніть кнопку СТАРТ/+30СЕК (ПУСК/+30с) . Коли страва буде готова, дайте постояти 2-3 хвилини, перш ніж подавати на стіл.	

Використання печі

Код	Страва	Розмір порції	Інгредієнти
2-13	Варена тріска з вершковим соусом	200-250 г	150 г філе тріски, 10 г лимону, 1 г солі, 80 г вершків (33 %), 1 зубчик часнику (скибочками), 4 г подрібненої петрушки, 1 лавровий листок, 15 г цибулі.
			<p>Вказівки</p> <p>Викладіть часник і цибулю на дно посудини. Додайте до філе риби приправи. Викладіть філе в миску, приправте лимоном і додайте вершки. Поставте в мікрохвильову піч. Виберіть програму режиму Русская кухня (Страви російської кухні) і натисніть кнопку СТАРТ/+30СЕК (ПУСК/+30с). Коли страва буде готова, дайте постояти 2-3 хвилини, перш ніж подавати на стіл.</p>
2-14	Білий рис	200-250 г	150 г білого рису, 150 мл води, 1 г солі.
			<p>Вказівки</p> <p>Попередньо замочіть рис на 10 хвилин і додайте воду. Поставте в мікрохвильову піч. Виберіть програму режиму Русская кухня (Страви російської кухні) і натисніть кнопку СТАРТ/+30СЕК (ПУСК/+30с). Коли страва буде готова, дайте постояти 2-3 хвилини, перш ніж подавати на стіл.</p>

Використання печі

Код	Страва	Розмір порції	Інгредієнти
2-15	Бефстроганов	200-250 г	250 г яловичини, 1 невеличка цибулина, 50 мл яловичого бульйону, 2 ст. л. сметани чи густих вершків, 1 ст. л. борошна, 1 ст. л. помідорового пюре, сіль і перець до смаку.
			<p>Вказівки</p> <p>Помийте і висушіть м'ясо, наріжте на шматки по 5 мм, а тоді на довгі смужки. Змішайте борошно з сіллю і перцем, обкачайте смужки м'яса в цій суміші. Обтрусіть надлишок борошна. Наріжте цибулю тонкими півкільцями, викладіть у миску з м'ясом, влийте бульйон, додайте помідорове пюре і ретельно перемішайте. Поставте в мікрохвильову піч. Виберіть програму режиму Русская кухня (Страви російської кухні) і натисніть кнопку СТАРТ/+30СЕК (ПУСК/+30с). Коли пролунає звуковий сигнал, вийміть страву і додайте сметану. Якщо потрібно, додайте сіль. Знову поставте у мікрохвильову піч і натисніть кнопку СТАРТ/+30СЕК (ПУСК/+30с). Коли страва буде готова, дайте постояти 2-3 хвилини, перш ніж подавати на стіл.</p>

3. Вечеря

Код	Страва	Розмір порції	Інгредієнти
3-1	М'ясний рулет із яйцем, звареним на твердо	500-550 г	250 г яловичого фаршу, 3 варені яйця, 2 щіпки меленої паприки, 1 щіпка білого перцю, 2 щіпки меленого коріандру, сіль до смаку, 20 г хліба, 20 мл молока, 20 г подрібненої цибулі.
			<p>Вказівки</p> <p>Викладіть фарш у глибоку миску, додайте всі спеції і сіль і ретельно перемішайте. Візьміть весь фарш і з силою притисніть його до дна миски. Таким чином фарш буде більш еластичним. Сформуйте з фаршу однакові тонкі пиріжки діаметром 15 см. По центру кожного пиріжка покладіть варене яйце. Сформуйте овальні м'ясні кульки з гострими краями і посипте паприкою. Поставте в мікрохвильову піч. Виберіть програму режиму Русская кухня (Страви російської кухні) і натисніть кнопку СТАРТ/+30СЕК (ПУСК/+30с). Коли піч подасть звуковий сигнал, переверніть м'ясо. Знову поставте у мікрохвильову піч і натисніть кнопку СТАРТ/+30СЕК (ПУСК/+30с). Коли страва буде готова, дайте постояти 2-3 хвилини, перш ніж подавати на стіл.</p>
3-2	Судак із помідорами та сиром	200-250 г	130 г філе судака, 10 г майонезу, 1 г солі, 50 г помідорів скибочками, 20 г тертого сиру.
			<p>Вказівки</p> <p>Змастіть філе риби майонезом і додайте сіль. Викладіть помідори на рибу. Посипте сиром і покладіть на тарілку. Поставте в мікрохвильову піч. Виберіть програму режиму Русская кухня (Страви російської кухні) і натисніть кнопку СТАРТ/+30СЕК (ПУСК/+30с). Коли страва буде готова, дайте постояти 2-3 хвилини, перш ніж подавати на стіл.</p>

Код	Страва	Розмір порції	Інгредієнти
3-3	Фрикадельки в томатному соусі	300-350 г	220 г мішаного фаршу, 2 скибки білого хліба, 1 яйце, 100 мл молока, 1 середня морквина, ½ цибулини, 1 ст. л. томатної пасти, 1 склянка бульйону, сіль, перець до смаку.
			<p>Вказівки</p> <p>Вимочіть хліб без скоринки в молоці, злегка витисніть. Почистьте моркву і цибулю, наріжте тонкими смужками і викладіть у глибоку миску. Змішайте фарш зі змоченим хлібом і яйцем. Додайте сіль і перець до смаку. Сформуйте маленькі круглі м'ясні кульки. Змішайте томатну пасту з бульйоном і додайте сіль. Перекладіть м'ясні кульки у миску з овочами, влийте соус. Поставте в мікрохвильову піч. Виберіть програму режиму Русская кухня (Страви російської кухні) і натисніть кнопку СТАРТ/+30СЕК (ПУСК/+30с). Коли піч подасть звуковий сигнал, переверніть м'ясні кульки. Знову поставте у мікрохвильову піч і натисніть кнопку СТАРТ/+30СЕК (ПУСК/+30с). Коли страва буде готова, дайте постояти 2-3 хвилини, перш ніж подавати на стіл.</p>
3-4	Курячі лапки з чорносливом	300-350 г	300 г курячих лапок, сіль, 80-90 г чорносливу без кісточок, перець до смаку, 80 г сквошу, 80 г моркви, 80 г болгарського перцю, 200 мл курячого бульйону.
			<p>Вказівки</p> <p>Помийте і почистьте цибулю та моркву і наріжте тонкою соломкою. Викладіть у глибоку посудину. Посипте курячі лапки сіллю і викладіть на нарізані овочі. Вгорі викладіть чорнослив і влийте бульйон. Поставте в мікрохвильову піч. Виберіть програму режиму Русская кухня (Страви російської кухні) і натисніть кнопку СТАРТ/+30СЕК (ПУСК/+30с). Коли піч подасть звуковий сигнал, переверніть курячі лапки. Знову поставте у мікрохвильову піч і натисніть кнопку СТАРТ/+30СЕК (ПУСК/+30с). Після приготування посипте нарізаною зеленою цибулькою.</p>

Використання печі

Код	Страва	Розмір порції	Інгредієнти
3-5	Індичка з овочами	400-450 г	200 г індичого філе, ½ морквини, ½ невеличкого цукіні, ½ цибулини, 250 мл бульйону, сіль, чорний перець до смаку.
		Вказівки Помийте всі овочі, наріжте цукіні кільцями, а моркву і цибулю - скибочками середнього розміру. Викладіть овочі у глибоку миску, згори покладіть індичку, нарізану на шматки, залийте бульйоном. Додайте сіль і перець до смаку. Поставте в мікрохвильову піч. Виберіть програму режиму Русская кухня (Страви російської кухні) і натисніть кнопку СТАРТ/+30СЕК (ПУСК/+30с) . Коли страва буде готова, дайте постояти 2-3 хвилини, перш ніж подавати на стіл.	
3-6	Почищена картопля	300-350 г	250 г почищеної картоплі, 200 мл води, сіль, перець до смаку.
		Вказівки Викладіть почищену картоплю в миску і додайте воду, сіль та перець. Поставте в мікрохвильову піч. Виберіть програму режиму Русская кухня (Страви російської кухні) і натисніть кнопку СТАРТ/+30СЕК (ПУСК/+30с) . Коли страва буде готова, дайте постояти 2-3 хвилини, перш ніж подавати на стіл.	

Код	Страва	Розмір порції	Інгредієнти
3-7	Рататуй	300-350 г	2 невеликі картоплини, ½ цукіні, 1 солодкий перець, 1 середня цибулина, 1 зубець часнику, 2 ст. л. помідорового пюре, 100 мл овочевого бульйону, 2 щіпки сухого орегано, сіль до смаку, 20 мл оливкової олії.
		Вказівки Помийте у почистьте овочі, наріжте невеликими кубиками припл. по 1 см. Змішайте бульйон із помідоровим пюре, додайте сіль і третий часник. Змішайте усі інгредієнти. Викладіть овочі в керамічну чи скляну миску. Влийте помідоровий соус і накрийте кришкою або обгорніть плівкою. Поставте в мікрохвильову піч. Виберіть програму режиму Русская кухня (Страви російської кухні) і натисніть кнопку СТАРТ/+30СЕК (ПУСК/+30с) . Після приготування приправте рататуй сухим орегано.	
3-8	Тушкована курятина з овочами	350-400 г	2 курячі лапки, 1 невелика морквина, ½ цибулі, 80 г сквошу, 1 склянка бульйону або води, пера 2 зелених цибулин, сіль до смаку.
		Вказівки Вилийте курячий бульйон у миску і додайте сіль та перець. Підігрійте в печі. Зніміть шкіру з курячих лапок і наріжте м'ясо на невеличкі шматки. Посоліть і поперчіть. Наріжте сквош, болгарський перець і моркву кубиками. Викладіть усі інгредієнти в миску. Поставте в мікрохвильову піч. Виберіть програму режиму Русская кухня (Страви російської кухні) і натисніть кнопку СТАРТ/+30СЕК (ПУСК/+30с) . Коли пролунає звуковий сигнал, ретельно перемішайте страву і поставте посудину в мікрохвильову піч. Ще раз натисніть кнопку СТАРТ/+30СЕК (ПУСК/+30с) . Коли страва буде готова, дайте постояти 2-3 хвилини, перш ніж подавати на стіл.	

Код	Страва	Розмір порції	Інгредієнти
3-9	Кінва	150-200 г	150 г кінви, 300 мл води, 1 г солі.
		Вказівки Змішайте кінву з водою в мисці. Поставте в мікрохвильову піч. Виберіть програму режиму Русская кухня (Страви російської кухні) і натисніть кнопку СТАРТ/+30СЕК (ПУСК/+30с) . Коли страва буде готова, дайте постояти 2-3 хвилини, перш ніж подавати на стіл.	
3-10	Булгур	150-200 г	150 г булгуру, 300 мл води, 1 г солі.
		Вказівки Попередньо замочіть булгур на 10 хвилин у мисці. Поставте в мікрохвильову піч. Виберіть програму режиму Русская кухня (Страви російської кухні) і натисніть кнопку СТАРТ/+30СЕК (ПУСК/+30с) . Коли страва буде готова, дайте постояти 2-3 хвилини, перш ніж подавати на стіл.	

Код	Страва	Розмір порції	Інгредієнти
3-11	Свиняча філейна частина зі шпинатом і горіхами	3 шматки	180 г свинини без костей, 60 г свіжого шпинату, 1 цибулина, 40 г кедрових горіхів, 2 ст. л. соняшникової олії, 1 скибка хліба з цільнозернової муки, 1 зубець часнику, сіль і чорний перець до смаку.
		Вказівки Викладіть шпинат у миску. Накрийте кришкою або обгорніть харчовою плівкою. Поставте миску в мікрохвильову піч. Готуйте в режимі мікрохвиль за потужності 450 Вт упродовж 4 хвилин. Коли страва буде готова, вийміть її. Злегка подрібніть шпинат. Почистьте цибулю і наріжте її невеликими кубиками. Подрібніть шпинат і часник. Посоліть і поперчіть. Змішайте овочі у мисці і додайте соняшкову олію, сіль та перець. Готуйте в режимі мікрохвиль за потужності 900 Вт упродовж 1 хвилини. Коли страва буде готова, вийміть її. Ретельно подрібніть хліб і додайте в миску з овочами разом із горіхами. Перемішайте. Наріжте м'ясо тоненькими шматочками і відбийте за допомогою широкої частини ножа. Викладіть суміш на всі шматки м'яса, зробіть рулети і закріпіть дерев'яними шпажками. Викладіть рулети на тарілку, змастіть рештою олії. Поставте в мікрохвильову піч. Виберіть програму режиму Русская кухня (Страви російської кухні) і натисніть кнопку СТАРТ/+30СЕК (ПУСК/+30с) . Коли страва буде готова, дайте постояти 2-3 хвилини, перш ніж подавати на стіл.	

Використання печі

Код	Страва	Розмір порції	Інгредієнти
3-12	Фрикадельки з рисом	5-8 шт.	200 г яловичого фаршу, 80 г напівготового рису, 50 г цибулі, 1 яйце, 1 зубчик часнику, сіль, перець до смаку, 120 мл яловичого бульйону, 60 г томатної пасту.
		Вказівки Наріжте помідор і цибулю невеликими кубиками, подрібніть часник. Додайте готові овочі в миску з фаршом і розбийте одне яйце. Додайте сіль, перець, томатну пасту і рис. Ретельно перемішайте. Сформуйте невеличкі кульки з фаршу і додайте бульйон. Викладіть на широку тарілку. Поставте тарілку в мікрохвильову піч. Виберіть програму режиму Русская кухня (Страви російської кухні) і натисніть кнопку СТАРТ/+30СЕК (ПУСК/+30с) . Коли страва буде готова, дайте постояти 2-3 хвилини, перш ніж подавати на стіл.	
3-13	Смажена ягнятина з медом	450-500 г	500 г філе ягнятини, 2 ст. л. меду, 1 ст. л. гірчиці, 3 гілочки коріандру, 2 гілочки петрушки, 1 цибулина, 2 зубці часнику, 2 ст. л. рослинної олії.
		Вказівки Почистьте ягнятину від сухожилля та мембрани і наріжте на невеликі шматки. Змішайте мед із гірчицею та маслом у великій мисці. Покладіть шматки ягнятини в маринад і залиште під кришкою на 1 годину. Подрібніть цибулю і часник, всипте в миску з ягнятиною і накрийте кришкою або обгорніть плівкою. Поставте в мікрохвильову піч. Виберіть програму режиму Русская кухня (Страви російської кухні) і натисніть кнопку СТАРТ/+30СЕК (ПУСК/+30с) . Коли страва буде готова, посипте подрібненою петрушкою та коріандром.	

Використання печі

Код	Страва	Розмір порції	Інгредієнти
3-14	Курячі рулети з сиром	3-5 шт.	1 куряче філе без шкіри, 40 г сухого білого хліба, 1 яйце, 50 г м'якого сиру (брі або камембер), пера 2 зелених цибулин, сіль і чорний перець до смаку.
		Вказівки Подрібніть цибулю, викладіть у миску з сиром, замішайте виделкою, додайте сіль і перець до смаку. Наріжте куряче філе по довжині тонкими шматочками, дещо відбийте ножом або молоточком. Викладіть суміш посередині м'яса і зробіть рулети. Наріжте хліб товстою соломкою. Трішки збийте яйце. Змочіть рулети в яйці, обкачайте у хлібних крстах і закріпіть дерев'яними шпажками. Поставте в мікрохвильову піч. Виберіть програму режиму Русская кухня (Страви російської кухні) і натисніть кнопку СТАРТ/+30СЕК (ПУСК/+30с) . Коли страва буде готова, дайте постояти 2-3 хвилини, перш ніж подавати на стіл.	
3-15	Курка в томатному соусі	500-600 г	1 невелика курка, 6 печериць, 200 г помідорів у власному соці, 1 склянка бульйону, 1 цибулина, 100 г оливок без кісточок, ½ ч. л. порошку каррі, сіль і чорний перець до смаку.
		Вказівки Помийте і висушіть курку, наріжте на 8-10 шматків. Не викидайте обрізки і тонкі частинки крилець. Використайте їх для приготування бульйону. Наріжте цибулю невеликими кубиками. Грубо наріжте оливки, викладіть їх у миску і подрібніть їх виделкою разом із помідорами і спеціями. Влийте бульйон. Перекладіть курку у форму для смаження, додайте томатний соус, накрийте кришкою. Поставте в мікрохвильову піч. Виберіть програму режиму Русская кухня (Страви російської кухні) і натисніть кнопку СТАРТ/+30СЕК (ПУСК/+30с) . Під час приготування наріжте печериці тонкими скибочками. Коли пролунає звуковий сигнал, вийміть страву і викладіть гриби поверх курки. Поставте в мікрохвильову піч. Знову натисніть кнопку СТАРТ/+30СЕК (ПУСК/+30с) . Коли страва буде готова, дайте постояти 2-3 хвилини, перш ніж подавати на стіл.	

4. Особливі події

Код	Страва	Розмір порції	Інгредієнти
4-1	Фарширований болгарський перець	200-250 г	2 солодкі перці, 200 г мішаного м'ясного фаршу, 80 г напівготового рису, 700 мл води, 1½ ст. л. томатної пасти, 1 ст. л. борошна, сіль, перець до смаку, 10-г скибка білого хліба, змочена в молоці.
		<p>Вказівки</p> <p>Приготування начинки: змішайте фарш із пропареним рисом у мисці, приправте перцем і сіллю до смаку.</p> <p>Приготування соусу: змішайте борошно з томатною пастою, додайте воду, тоді сіль і чорний перець до смаку.</p> <p>Відріжте верхівки солодкого перцю, виберіть зерна і перетинки. Нафаршируйте кожен перець і добре втрамбуйте фарш. Викладіть перці у глибоку миску і вилийте на перець соус. Накрийте кришкою або обгорніть харчовою плівкою. Поставте в мікрохвильову піч. Виберіть програму режиму Русская кухня (Страви російської кухні) і натисніть кнопку СТАРТ/+30СЕК (ПУСК/+30с). Коли страва буде готова, дайте постояти 2-3 хвилини, перш ніж подавати на стіл.</p>	

Код	Страва	Розмір порції	Інгредієнти
4-2	Расстегай із рибою	2-4 шт.	<p>Для тіста</p> <p>700 г борошна, 2 яйця, 6 г сухих дріжджів, 40 г цукру, 10 г солі, 200 мл молока, 30 г масла.</p> <p>Для начинки</p> <p>180 г філе червоної риби, 3 середні гриби, 1 цибулина, 1 жовток, пера 2 зелених цибулин, сіль, перець до смаку.</p>
		<p>Вказівки</p> <p>Зробіть тісто і залиште на 2 години в теплому місці. Почистьте цибулю і гриби, наріжте невеликими кубиками і викладіть у глибоку миску. Додайте подрібнену рибу і зелену цибулю, посоліть і поперчіть. Розділіть тісто на рівні частини (прибл. 100-120 г), зробіть із кожної частини квадрат зі стороною 12 см, викладіть начинку. Сформуєте пиріжки у форму човників, міцно скріпивши краї і залишивши середину відкритою. Змажте яєчним жовтком. Поставте в мікрохвильову піч. Виберіть програму режиму Русская кухня (Страви російської кухні) і натисніть кнопку СТАРТ/+30СЕК (ПУСК/+30с). Коли страва буде готова, дайте постояти 2-3 хвилини, перш ніж подавати на стіл.</p>	
4-3	Курячі рулети зі шпинатом	250-300 г	<p>1 куряче філе без шкіри, 60 г свіжого шпинату, 1 зубчик часнику, сіль, перець до смаку.</p>
		<p>Вказівки</p> <p>Викладіть шпинат у миску. Накрийте кришкою або обгорніть харчовою плівкою. Поставте миску в мікрохвильову піч. Готуйте в режимі мікрохвиль за потужності 450 Вт упродовж 4 хвилин. Коли страва буде готова, вийміть її. Подрібніть часник, викладіть у миску зі шпинатом, посоліть і поперчіть до смаку. Розріжте куряче філе повздовж на тонкі шматки, злегка відбийте ножом чи молоточком. Викладіть начинку посередині м'яса і зробіть рулети. Поставте в мікрохвильову піч. Виберіть програму режиму Русская кухня (Страви російської кухні) і натисніть кнопку СТАРТ/+30СЕК (ПУСК/+30с). Коли страва буде готова, дайте постояти 2-3 хвилини, перш ніж подавати на стіл.</p>	

Використання печі

Код	Страва	Розмір порції	Інгредієнти
4-4	Курячий шашлик	200-250 г	250 г курятини, 1 ст. л. майонезу, 0,5 г цедри лимона, 2 ч. л. сезаму, 2 щіпки меленого перцю, 1 зубчик часнику, 10 г томатної пасту.
		<p>Вказівки</p> <p>Приготування маринаду: змішайте майонез, томатну пасту, подрібнений часник і лимонний сік у глибокій мисці.</p> <p>Наріжте курятину на маленькі шматки по 2 см. Змішайте м'ясо з маринадом і залиште на 1 годину у прохолодному місці. Населіть шматки м'яса на дерев'яні шпажки і приправте насінням сезаму. Поставте тарілку з шашликом на високу решітку. Поставте в мікрохвильову піч. Виберіть програму режиму Русская кухня (Страви російської кухні) і натисніть кнопку СТАРТ/+30СЕК (ПУСК/+30с). Коли страва буде готова, дайте постояти 2-3 хвилини, перш ніж подавати на стіл.</p>	
4-5	Тушкована броколі з часником і анчоусами	250-300 г	250 г броколі, 15 подрібнених анчоусів в олії, 2 зубчики часнику, сіль, перець до смаку, 30 мл оливкової олії.
		<p>Вказівки</p> <p>Змішайте всі інгредієнти в мисці і накрийте кришкою або обгорніть плівкою. Поставте миску в мікрохвильову піч. Виберіть програму режиму Русская кухня (Страви російської кухні) і натисніть кнопку СТАРТ/+30СЕК (ПУСК/+30с). Коли страва буде готова, дайте постояти 2-3 хвилини, перш ніж подавати на стіл.</p>	

Код	Страва	Розмір порції	Інгредієнти
4-6	Овочі з пармезаном	300-350 г	80 г сквошу, 80 г солодкого перцю, 80 г баклажанів, 25 г цибулі-порей, 30 г стебел селери, 30 мл оливкової олії, сіль, перець до смаку, 30 г пармезану.
		<p>Вказівки</p> <p>Наріжте сквош, солодкий перець, баклажан, цибулю-порей і стебла селери кубиками. Додайте сіль, перець, збризніть оливковою олією і ретельно перемішайте. Викладіть овочі в миску. Поставте миску в мікрохвильову піч. Виберіть програму режиму Русская кухня (Страви російської кухні) і натисніть кнопку СТАРТ/+30СЕК (ПУСК/+30с). Коли пролунає звуковий сигнал, посипте страву сиром пармезан і поставте посудину в мікрохвильову піч. Знову натисніть кнопку СТАРТ/+30СЕК (ПУСК/+30с). Коли страва буде готова, дайте постояти 2-3 хвилини, перш ніж подавати на стіл.</p>	
4-7	Помідори чері з копченою паприкою	200-250 г	200 г помідорів чері, 3 г часнику, 0,5 г чебрецю, 0,5 розмарину, сіль, перець до смаку, 0,5 г копченої паприки, 15 сл оливкової олії.
		<p>Вказівки</p> <p>Зробіть надрізи навхрест у помідорах. Подрібніть часник і трави. Змішайте помідори з травами, часником і паприкою. Додайте оливкову олію, сіль і перець. Викладіть усе на тарілку. Поставте тарілку в мікрохвильову піч. Виберіть програму режиму Русская кухня (Страви російської кухні) і натисніть кнопку СТАРТ/+30СЕК (ПУСК/+30с). Коли страва буде готова, дайте постояти 2-3 хвилини, перш ніж подавати на стіл.</p>	

Код	Страва	Розмір порції	Інгредієнти
4-8	Форель, запечена з овочами	300-400 г	1 невелике філе форелі, ½ морквини, 2 гілочки базилику, 1 невелика цибулина, 1 невеликий помідор, ½ лимона, 1 ст. л. оливкової олії, сіль і чорний перець до смаку.
			<p>Вказівки</p> <p>Наріжте моркву тонкими скибочками, а цибулю і помідор - кільцями. Відділіть листочки базилику від гілочки. Викладіть філе форелі на тарілку, додайте сіль і перець. Згори викладіть приготовлені овочі (спершу всю моркву, тоді решту інгредієнтів, чергуючи шари). Збризніть рибу олією і посипте тертою лимонною цедрою. Поставте страву на низьку решітку. Поставте в мікрохвильову піч. Виберіть програму режиму Русская кухня (Страви російської кухні) і натисніть кнопку СТАРТ/+30СЕК (ПУСК/+30с). Коли страва буде готова, дайте постояти 2-3 хвилини, перш ніж подавати на стіл.</p>
4-9	Брюссельська капуста з травами і часником	200-250 г	200 г капусти, сіль, перець до смаку, 1 г петрушки, 2 зубці часнику, 15 г оливкової олії.
			<p>Вказівки</p> <p>Змішайте всі інгредієнти в мисці. Викладіть на тарілку і поставте тарілку на низьку решітку. Поставте в мікрохвильову піч. Виберіть програму режиму Русская кухня (Страви російської кухні) і натисніть кнопку СТАРТ/+30СЕК (ПУСК/+30с). Коли страва буде готова, дайте постояти 2-3 хвилини, перш ніж подавати на стіл.</p>
4-10	Ягідний напій	250-300 г	200 мл води, 50 г свіжих ягід, цукор до смаку.
			<p>Вказівки</p> <p>Покладіть ягоди у велике горнятко і влийте воду. Додайте цукор до смаку. Поставте в мікрохвильову піч. Виберіть програму режиму Русская кухня (Страви російської кухні) і натисніть кнопку СТАРТ/+30СЕК (ПУСК/+30с). Коли напій буде готовий, дайте постояти 1-2 хвилини, перш ніж подавати на стіл.</p>

Код	Страва	Розмір порції	Інгредієнти
4-11	Яблуко в сиропі з корицею	450-500 г	0,5 г насіння фенхелю, 1 паличка кориці, 1 зірочка бадьяну, 1 яблуко, 200 мл води, 70 г цукру.
			<p>Вказівки</p> <p>Влийте воду у сковорідку і додайте цукор. Готуйте до досягнення консистенції сиропу. Наріжте яблуко кільцями. Викладіть у тарілку з приправами і додайте сироп. Поставте в мікрохвильову піч. Виберіть програму режиму Русская кухня (Страви російської кухні) і натисніть кнопку СТАРТ/+30СЕК (ПУСК/+30с). Коли страва буде готова, дайте постояти 2-3 хвилини, перш ніж подавати на стіл.</p>
4-12	Гарячий шоколад	350-400 г	100 г гіркого шоколаду, 250 мл молока, цукор до смаку.
			<p>Вказівки</p> <p>Подрібніть шоколад і покладіть у велике горня. Додайте молоко і перемішайте. Поставте в мікрохвильову піч. Виберіть програму режиму Русская кухня (Страви російської кухні) і натисніть кнопку СТАРТ/+30СЕК (ПУСК/+30с). Коли напій буде готовий, дайте постояти 1-2 хвилини, перш ніж подавати на стіл.</p>

Використання печі

Код	Страва	Розмір порції	Інгредієнти
4-13	Яблучний пиріг	1300-1400 г	180 г вершкового масла, 380 г помитих яблук, 3 яйця, 170 г рослинної олії, 220 г борошна, 0,1 г соди, 0,1 г порошку для печива, 5 г солі, 6 г меленої кориці, 300 г цукру-піску, 40 г горіхів, 40 г почищеного мигдалю, 20 г цукру-пудру.
		<p>Вказівки</p> <p>Потріть яблука на середній терці. Подрібніть горіхи ножем. Збийте яйця віничком у мисці. Додайте цукор і збивайте до утворення піни. Додайте оливкову олію, порошок для печива, соду і борошно, перемішайте віничком. Викладіть терті яблука та горіхи в суміш і ретельно перемішайте. Викладіть масу у форму, накрийте пергаментом. Поставте в мікрохвильову піч. Виберіть програму режиму Русская кухня (Страви російської кухні) і натисніть кнопку СТАРТ/+30СЕК (ПУСК/+30с). Коли страва буде готова, дайте постояти 2-3 хвилини, перш ніж подавати на стіл.</p>	
4-14	Пиріг із грецькими горіхами	1100-1200 г	180 г вершкового масла, 40 г сезаму, 3 яйця, 170 г рослинної олії, 220 г борошна, 0,1 г соди, 0,1 г порошку для печива, 5 г солі, 6 г меленої кориці, 300 г цукру-піску, 40 г грецьких горіхів, 40 г почищеного мигдалю, 20 г цукру-пудру.
		<p>Вказівки</p> <p>Подрібніть горіхи ножем. Збийте яйця віничком у мисці. Додайте цукор і збивайте до утворення піни. Тоді додайте олію, порошок для печива, соду і борошно. Збийте віничком. Викладіть горіхи в суміш і ретельно перемішайте. Викладіть масу у форму, накрийте пергаментом. Поставте в мікрохвильову піч. Виберіть програму режиму Русская кухня (Страви російської кухні) і натисніть кнопку СТАРТ/+30СЕК (ПУСК/+30с). Коли страва буде готова, дайте постояти 2-3 хвилини, перш ніж подавати на стіл.</p>	

Код	Страва	Розмір порції	Інгредієнти
4-15	Глінтвейн	200-250 г	180 мл сухого червоного вина, 1 скибка апельсину, 1 скибка лимону, 1 скибка яблука, 40 г цукру, 1 паличка кориці, 1 лавровий листок, 1 насінина гвоздики.
		<p>Вказівки</p> <p>Покладіть апельсин, лимон і яблуко у велике горнятко, додайте корицю, гвоздику і цукор. Влийте вино і ретельно перемішайте. Поставте в мікрохвильову піч. Виберіть програму режиму Русская кухня (Страви російської кухні) і натисніть кнопку СТАРТ/+30СЕК (ПУСК/+30с). Коли напій буде готовий, дайте постояти 1-2 хвилини, перш ніж подавати на стіл. Обережно дістаньте тепле вино і розлийте по склянках.</p>	

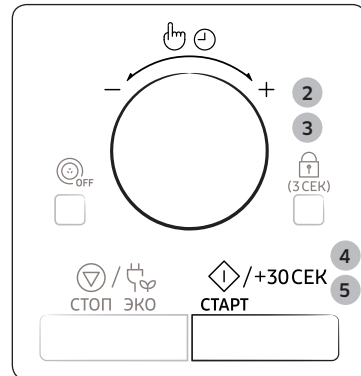
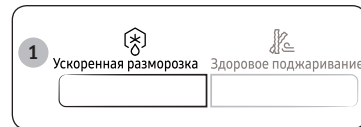
Використання функцій режиму швидке розморожування

Режим **Ускоренная разморозка (Швидке розморожування)** дає змогу швидко розморозити м'ясо, птицю, рибу, хліб, кондитерські вироби та фрукти. Час розмороження та рівень потужності задані автоматично у програмі. Вам достатньо вибрати програму і вагу продуктів.

⚠ УВАГА

Використовуйте лише безпечний для мікрохвильової печі посуд.

Відкрийте дверцята. Помістіть продукти посередині скляної тарілки. Закрийте дверцята.



1. Натисніть кнопку **Ускоренная разморозка (Швидке розморожування)**.

2. Виберіть тип продуктів для приготування, повертаючи **Универсальный регулятор функций**. Опис запрограмованих параметрів дивіться в таблиці на наступній сторінці. Тоді натисніть **Универсальный регулятор функций** для вибору типу продуктів для приготування.

3. Виберіть розмір порції, повертаючи **Универсальный регулятор функций**.

4. Натисніть кнопку **СТАРТ/+30СЕК (ПУСК/+30с)**.

- Почнеться процес розморожування.
- Під час розморожування піч подає звукові сигнали, нагадуючи про те, що необхідно перевернути продукти.

5. Щоб завершити розмороження, знову натисніть кнопку **СТАРТ/+30СЕК (ПУСК/+30с)**.

Коли приготування завершиться

- 1) Піч подасть чотири звукові сигнали.
- 2) Звуковий сигнал, що нагадує про закінчення приготування, пролунає 3 рази (з інтервалом в одну хвилину).
- 3) На дисплеї знову з'явиться відображення поточного часу.

Вказівки з використання режиму швидке розморожування

У поданій таблиці представлено різні програми режиму **Ускоренная разморозка (Швидке розморожування)**, вагу продуктів та відповідні інструкції. Перед розмороженням продуктів зніміть із них весь пакувальний матеріал. Покладіть м'ясо, птицю та рибу на пласку скляну або керамічну тарілку, хліб, кондитерські вироби та фрукти кладіть на кухонний папір.

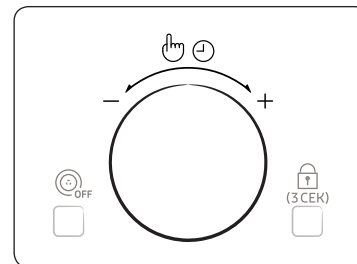
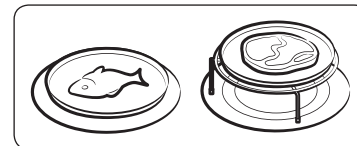
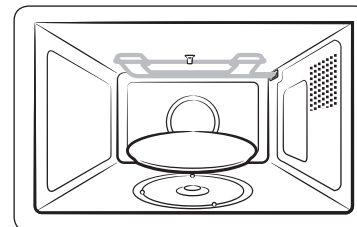
Код	Страва	Розмір порції	Вказівки
1	М'ясо	200-1500 г	Прикрийте краї алюмінієвою фольгою. Переверніть м'ясо, коли піч подасть звукові сигнали. Ця програма підходить для розмороження яловичини, баранини, свинини, стейків, відбивних і фаршу. Залиште на 20-60 хвилин.
2	М'ясо птиці	200-1500 г	Обгорніть ніжки та кінчики крил алюмінієвою фольгою. Переверніть м'ясо птиці, коли піч подасть звукові сигнали. Ця програма підходить для розмороження як цілої курки, так і окремих її порцій. Залиште на 20-60 хвилин.
3	Риба	200-1500 г	Прикрийте хвіст цілої риби алюмінієвою фольгою. Переверніть рибу, коли піч подасть звукові сигнали. Ця програма підходить для розмороження як цілої риби, так і філейних шматків. Залиште на 20-50 хвилин.

Використання печі

Код	Страва	Розмір порції	Вказівки
4	Хліб/Випічка	125-1000 г	Покладіть хліб на шматок кухонного паперу і переверніть його, як тільки піч подасть звуковий сигнал. Покладіть пиріг на керамічну тарілку і, за можливості, переверніть його після подачі звукового сигналу. (Піч продовжує працювати, але зупиняється, якщо відкрити дверцята). Цю програму можна використовувати для розмороження всіх видів хліба, нарізаного та цілого, а також булочок і французьких батонів. Викладіть булочки по колу. Цю програму можна використовувати для всіх видів дріжджової випічки, бісквітів, сирних пирогів і листового тіста. Однак вона не підходить для пісочного та глазурованого тіста, фруктових та кремових тортів, а також тортів із шоколадним верхом. Залиште на 10-30 хвилин.
5	Фрукти	100-600 г	Розкладіть фрукти рівномірно у гласкій скляній посудині. Цю програму можна застосовувати для всіх видів фруктів. Залиште на 5-20 хвилин.

Використання тарілки для приготування хрусткої скоринки

Ця тарілка для утворення скоринки дає змогу підрум'янювати їжу не тільки зверху за допомогою гриля, їжа стає хрусткою і підрум'яненою також знизу завдяки високій температурі тарілки. На схемі (на наступній сторінці) подано продукти, які можна готувати в цій тарілці. Тарілку для утворення скоринки можна також використати для приготування бекону, яєчні, сосисок тощо.



1. Поставте таку тарілку просто на скляну тарілку і попередньо розігрійте її в комбінованому режимі з максимальною потужністю [600 Вт + Гриль], дотримуючись часу та вказівок, поданих у таблиці.
2. Якщо готуєте яєчно з беконом, то для кращого підрум'янення їжі попередньо змастіть тарілку олією.
3. Покладіть продукти на тарілку для утворення скоринки.
4. Поставте цю тарілку на металеву решітку (або скляну тарілку) в мікрохвильовій печі.
5. Виберіть необхідний час приготування та потужність (дивіться таблицю збоку).

⚠ УВАГА

- Виймайте тарілку з печі у спеціальних рукавицях, оскільки вона буде дуже гарячою.
- Не кладіть на таку тарілку нетерmostійкий посуд.
- Не ставте цю тарілку в піч без скляної тарілки.
- Пам'ятайте, що тарілку для утворення хрусткої скоринки не можна мити в посудомийній машині.

📖 ПРИМІТКА

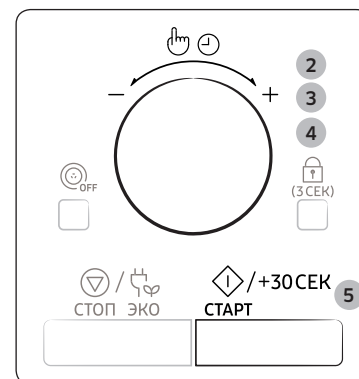
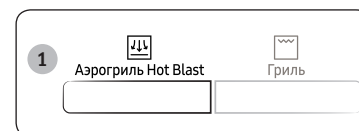
- Зауважте, що ця тарілка покрита тефлоновим шаром, який слід оберегати від подряпин. Не нарізайте продукти на тарілці гострими предметами, наприклад ножем.
- Помийте тарілку для утворення скоринки в теплій воді з миючим засобом і сполосніть у чистій воді.
- Не використовуйте жорсткі щітки чи губки, щоб не пошкодити верхній шар тарілки.

Аерогриль

Режим **Аерогриль Hot Blast (Аерогриль)** нагадує приготування у традиційній печі. Режим мікрохвиль не використовується. Можна встановити потрібну температуру в діапазоні від 40 °C до 200 °C. Максимальний час приготування- 60 хвилин.

- Беручи посуд із печі, завжди використовуйте рукавиці, оскільки посуд дуже гарячий.
- Використання низької решітки забезпечує краще приготування та підрум'янення страви.

Відкрийте дверцята і розмістіть посудину на низькій решітці, розміщеній на скляній тарілці.



1. Кнопка **Аерогриль Hot Blast (Аерогриль)**.

На дисплеї з'являться такі символи:

(Режим аерогриля)
180 °C (Температура)

2. Встановіть температуру, повертаючи **Універсальний регулятор функцій**. (Температура: 40-200 °C, із кроком 10 °C)

- Якщо не встановити температуру за 5 секунд, вибір автоматично перейде до етапу налаштування часу приготування.

3. Натисніть **Універсальний регулятор функцій**.

4. Встановіть час приготування, повертаючи **Універсальний регулятор функцій**. (Якщо піч потрібно спершу розігріти, виберіть «:0»)

5. Натисніть кнопку **СТАРТ/+30СЕК (ПУСК/+30с)**.

Почнеться приготування страви. Коли приготування завершиться

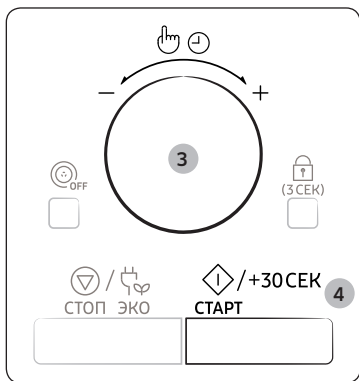
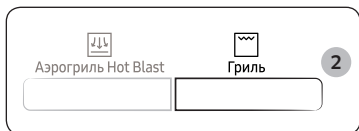
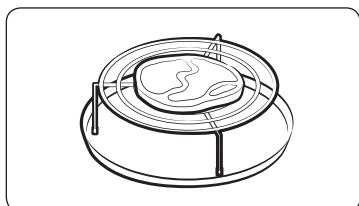
- 1) Піч подасть чотири звукові сигнали.
- 2) Звуковий сигнал, що нагадує про закінчення приготування, пролунає 3 рази (з інтервалом в одну хвилину).
- 3) На дисплеї знову з'явиться відображення поточного часу.

Використання печі

Приготування в режимі гриля


За допомогою гриля можна швидко нагріти і підсмажити продукти без використання мікрохвиль.

- Беручи посуд із печі, завжди використовуйте рукавиці, оскільки посуд дуже гарячий.
- Використання високої решітки забезпечує краще приготування та оптимальний ефект гриля.



1. Відкрийте дверцята і покладіть продукти на решітку.

2. Натисніть кнопку **Гриль**.

На дисплеї з'являться такі символи:
 (Режим гриля)

- Температуру гриля встановити неможливо.

3. Встановіть час приготування у режимі гриля, повертаючи **Універсальний регулятор функцій**.

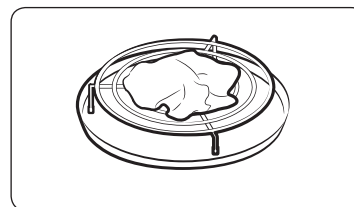
- Максимальний час для гриля становить 60 хвилин.

4. Натисніть кнопку **СТАРТ/+30СЕК (ПУСК/+30с)**.

Почнеться приготування страви на грилі. Коли приготування завершиться

- 1) Піч подасть чотири звукові сигнали.
- 2) Звуковий сигнал, що нагадує про закінчення приготування, пролунає 3 рази (з інтервалом в одну хвилину).
- 3) На дисплеї знову з'явиться відображення поточного часу.

Вибір приладдя



Традиційне приготування в печі передбачає використання відповідного посуду. Тому в цьому режимі слід застосовувати лише той посуд, який використовується у звичайній печі. Посуд, безпечний для використання у мікрохвильовій печі, переважно не підходить для готування у режимі конвекції. Не використовуйте пластикові посудини та тарілки, паперові горнята, рушники і т. ін. Якщо ви хочете вибрати комбінований режим приготування (мікрохвилі та гриль або аерогриль), використовуйте посуд, який є безпечним як для мікрохвильової печі, так і звичайної печі.

УВАГА

Докладнішу інформацію про придатний для використання посуд і приладдя шукайте в розділі **Посібник із вибору посуду** на стор. 46.

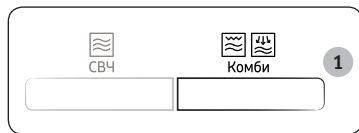
Поєднання мікрохвиль та гриля

Щоб швидко приготувати їжу і підрум'янити її, можна скомбінувати режими мікрохвиль і гриля.

⚠ УВАГА

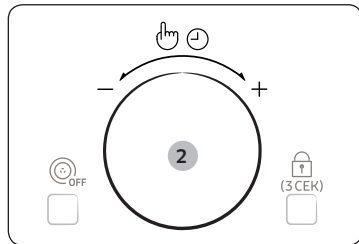
- ЗАВЖДИ використовуйте посуд, безпечний як для мікрохвильових печей, так і для звичайної печі. Найкращими є тарілки з кераміки або термостійкого скла.
- Беручи посуд із печі, завжди використовуйте рукавиці, оскільки посуд дуже гарячий. Використання високої решітки забезпечує краще приготування та оптимальний ефект гриля.

Відкрийте дверцята. Використовуйте ту решітку, яка найбільше підходить для приготування цього типу продуктів. Поставте решітку на скляну тарілку. Закрийте дверцята.




1. Натисніть кнопку **Комби (Комбі)**.

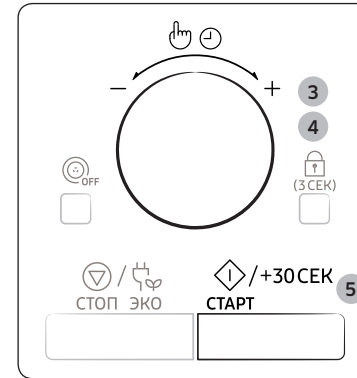
На дисплеї з'являться такі символи:
Св-1 (Мікрохвилі + гриль)



2. Виведіть на дисплей індикацію Св-1, тоді натисніть

Універсальний регулятор функцій.

На дисплеї з'являться такі символи:
 (Комбінований режим мікрохвиль і гриля)
600 Вт (Вихідна потужність)



3. Виберіть потрібний рівень потужності, повертаючи **Універсальний регулятор функцій** доки на дисплеї не відобразиться потрібний рівень потужності (600, 450, 300 Вт). Тоді натисніть **Універсальний регулятор функцій** для встановлення рівня потужності.
 - Температуру гриля встановити неможливо.
 - Якщо не встановити температуру за 5 секунд, вибір автоматично перейде до етапу налаштування часу приготування.
4. Встановіть час приготування, повертаючи **Універсальний регулятор функцій**.
 - Максимальний час приготування становить 60 хвилин.
5. Натисніть кнопку **СТАРТ/+30СЕК (ПУСК/+30с)**. Розпочнеться приготування в комбінованому режимі. Коли приготування завершиться
 - 1) Пліч подасть чотири звукові сигнали.
 - 2) Звуковий сигнал, що нагадує про закінчення приготування, пролунає 3 рази (з інтервалом в одну хвилину).
 - 3) На дисплеї знову з'явиться відображення поточного часу.

Використання печі

Комбінований режим мікрохвиль та аерогриля

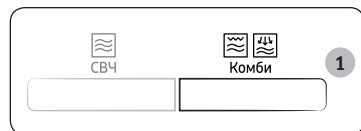
Комбінований режим передбачає як використання енергії мікрохвиль, так і нагрівання аерогриля. Розігрівати піч не потрібно, оскільки енергія мікрохвиль починає діяти одразу. У комбінованому режимі можна готувати багато різних продуктів, зокрема:

- смажене м'ясо і птицю;
- пироги та кекси;
- страви зі сиру та яєць.

⚠ УВАГА

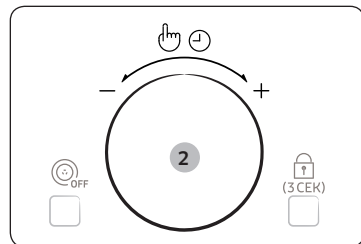
- ЗАВЖДИ використовуйте посуд, безпечний як для мікрохвильових печей, так і для звичайної печі. Найкращими є тарілки з кераміки або термостійкого скла.
- Беручи посуд із печі, завжди використовуйте рукавиці, оскільки посуд дуже гарячий. Використання низької решітки забезпечує краще приготування та підрум'янення страви.

Відкрийте дверцята. Покладіть продукти на низьку решітку і поставте її на скляну тарілку. Закрийте дверцята. Нагрівальний елемент має знаходитися у горизонтальному положенні.



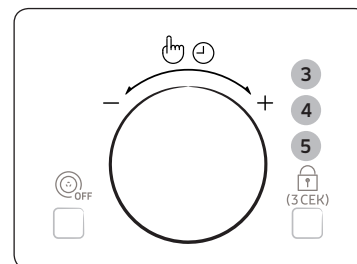
1. Натисніть кнопку **Комби (Комбі)**.

На дисплеї з'являться такі символи:
Cb-1 (Мікрохвилі + гриль)



2. Виведіть на екран індикацію Cb-2 (мікрохвилі + аерогриль), повертаючи **Універсальний регулятор функцій**, потім натисніть **Універсальний регулятор функцій**.

На дисплеї з'являться такі символи:
[Cb-2] (Комбінований режим мікрохвиль та аерогриля)
600 Вт (Вихідна потужність)



3. Виберіть потрібний рівень потужності, повертаючи **Універсальний регулятор функцій** доки на дисплеї не відобразиться потрібний рівень потужності (600, 450, 300, 180, 100 Вт). Тоді натисніть **Універсальний регулятор функцій** для встановлення рівня потужності.

- Якщо не встановити рівень потужності за 5 секунд, вибір автоматично перейде до етапу налаштування часу приготування. (стандартне налаштування: 600 Вт)

На дисплеї з'являться такі символи:

[Cb-2] [180] (Комбінований режим мікрохвиль та аерогриля)
180 °C (Температура)

4. Виберіть потрібну температуру, повертаючи **Універсальний регулятор функцій** (Температура: 200-40 °C). Тоді натисніть **Універсальний регулятор функцій** для встановлення рівня потужності.

- Якщо не встановити температуру за 5 секунд, вибір автоматично перейде до етапу налаштування часу приготування. (стандартне налаштування: 180 °C)

5. Встановіть час приготування, повертаючи **Універсальний регулятор функцій**.

- Максимальний час приготування становить 60 хвилин.

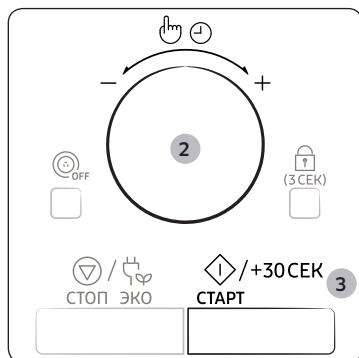
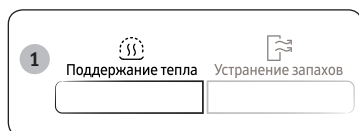


6. Натисніть кнопку **СТАРТ/+30СЕК (ПУСК/+30с)**. Розпочнеться приготування в комбінованому режимі. Піч нагрівається до потрібної температури, і приготування в режимі мікрохвиль триває до моменту завершення визначеного часу. Коли приготування завершиться
- 1) Піч подасть чотири звукові сигнали.
 - 2) Звуковий сигнал, що нагадує про закінчення приготування, пролунає 3 рази (з інтервалом в одну хвилину).
 - 3) На дисплеї знову з'явиться відображення поточного часу.

Користування функцією зберігання страви теплою

Функція **Поддержание тепла (Зберігання страви теплою)** дозволяє зберегти страву теплою, поки її не подадуть на стіл.

Використовуйте цю функцію, щоб зберегти страву теплою до подачі на стіл.



1. Натисніть кнопку **Поддержание тепла (Зберігання страви теплою)**.
2. Виберіть режим Висока температура та Помірна температура, повертаючи **Універсальний регулятор функцій**.
3. Натисніть кнопку **СТАРТ/+30СЕК (ПУСК/+30с)**. Страва готуватиметься за вибраною програмою. Коли приготування завершиться
 - 1) Піч подасть чотири звукові сигнали.
 - 2) Звуковий сигнал, що нагадує про закінчення приготування, пролунає 3 рази (з інтервалом в одну хвилину).
 - 3) На дисплеї знову з'явиться відображення поточного часу.

⚠ УВАГА

- Не використовуйте цю функцію для повторного розігрівання холодних страв. Цю програму призначено для зберігання теплою щойно приготованої страви.
- Радимо зберігати страву теплою не надто довго (не довше, ніж 1 годину), оскільки вона продовжуватиме готуватися. Теплі страви швидше псуються.
- Не накривайте страву кришкою і не обгортайте плівкою.
- Виймаючи посудину зі стравою, використовуйте спеціальні рукавиці.

Рекомендовані меню для режиму зберігання страви теплою

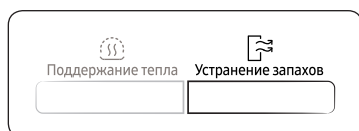
Код	Режим	Меню
1	Висока температура	Лазанья, суп, гратен, запіканка, піца, стейк (ретельно просмажений), бекон, рибні страви, сухі пироги
2	Помірна температура	Пиріг, хліб, страви з яєць, стейк (з кров'ю або середньо просмажений)

Використання печі

Використання функції усунення неприємного запаху

Використовуйте цю функцію, коли готуєте страви з різким запахом чи коли в печі багато диму.

Спершу почистьте піч всередині.



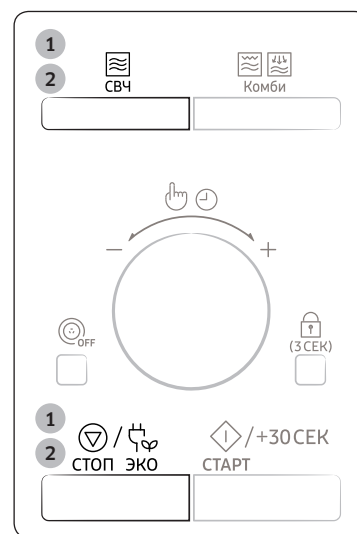
Натисніть кнопку **Устранение запахов (Усунення неприємного запаху)**, щоб увімкнути функцію.

⚠ УВАГА

- Час усунення запахів запрограмований на заводі на 5 хвилин.
- Тривалість процедури усунення запахів можна також регулювати за допомогою кнопки **СТАРТ/+30СЕК (ПУСК/+30с)**.
- Максимальна тривалість роботи функції усунення запахів становить 15 хвилин.

Вимкнення звукового сигналу

Вимкнути відтворення звукових сигналів можна у будь-який момент.

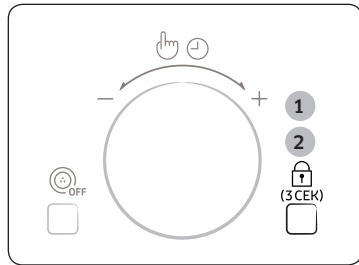


1. Натисніть одночасно кнопки **СВЧ (НВЧ)** та **СТОП/ЭКО (ЗУПИНИТИ/ЕКО)**.
Піч не видаватиме звукових сигналів, що вказують на завершення операції.
 - На дисплеї з'являться такі символи:
2. Щоб знову увімкнути звукові сигнали, ще раз одночасно натисніть кнопки **СВЧ (НВЧ)** та **СТОП/ЭКО (ЗУПИНИТИ/ЕКО)**.
Піч знову працюватиме звичним чином.
 - На дисплеї з'являться такі символи:



Використання функції блокування від дітей

Цю мікрохвильову піч обладнано спеціальною програмою блокування від дітей, яка дає змогу «закрыти» піч, щоб її неможливо було ввімкнути дітям та особам, які не вміють нею користуватися.



1. Натисніть та утримуйте кнопку **Блокування від дітей** впродовж 3 секунд.
 - Піч заблоковано (неможливо вибрати жодну функцію).
 - На дисплеї з'явиться індикація «L».
2. Щоб розблокувати піч, натисніть кнопку **Блокування від дітей** та утримуйте її протягом 3 секунд. Піч знову нормально працює.

Використання функції увімкнення/вимкнення обертання скляної тарілки

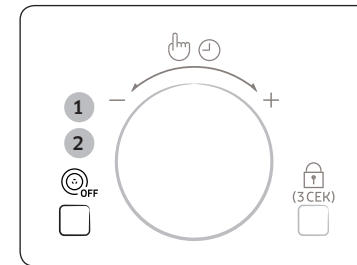
Кнопка **Увімкнення/Вимкнення обертання скляної тарілки** зупиняє обертання скляної тарілки, даючи змогу використовувати великий посуд, що займає цілу піч (лише в ручному режимі приготування).

⚠ УВАГА

Якість приготування їжі знизиться, оскільки приготування відбуватиметься менш рівномірно. Рекомендуємо повернути тарілку вручну після закінчення половини часу приготування.

⚠ ПОПЕРЕДЖЕННЯ

Ніколи не вмикайте обертання скляної тарілки без їжі в печі. Це може спричинити займання або нанести шкоду печі.



1. Натисніть кнопку **Увімкнення/Вимкнення обертання скляної тарілки** під час налаштування функції СВЧ (НВЧ), Гриль, Аерогриль Hot Blast (Аерогриль), Предварительный разогрев (Попереднє розігрівання) та Комбі (Комбі).
 - Ця функція недоступна для попередньо встановлених програм або до натиснення кнопки режимів **СВЧ (НВЧ), Гриль, Аерогриль Hot Blast (Аерогриль), Предварительный разогрев (Попереднє розігрівання) та Комбі (Комбі)**.

На дисплеї з'явиться символ режиму **Увімкнення/Вимкнення обертання скляної тарілки**, і тарілка не буде обертатися під час приготування їжі.

⊞ (Вимкнення обертання скляної тарілки)

2. Щоб знову ввімкнути обертання тарілки, ще раз натисніть кнопку **Увімкнення/Вимкнення обертання скляної тарілки**.

На дисплеї з'явиться символ режиму **Увімкнення/Вимкнення обертання скляної тарілки**, і скляна тарілка знову обертатиметься під час приготування їжі.

📖 ПРИМІТКА

Кнопка **Увімкнення/Вимкнення обертання скляної тарілки** доступна лише під час приготування.

Посібник із вибору посуду

Щоб приготувати їжу в мікрохвильовій печі, мікрохвилі мають проникати в їжу, а посуд не має відбивати чи поглинати їх.

Тому слід уважно вибирати посуд для мікрохвильової печі. Якщо на посуді є маркування «безпечний для мікрохвильової печі», тоді все гаразд.

У таблиці нижче перелічені різні види кухонного приладдя і вказано, чи можна його використовувати в мікрохвильовій печі і яким чином це робити.

Кухонне приладдя	Підходить для використання у мікрохвильовій печі	Коментарі
Алюмінієва фольга	✓X	Можна використовувати в невеликих кількостях для захисту окремих ділянок їжі від підгорання. Якщо фольга розташована надто близько до стінки печі або використовується надто багато фольги, це може спричинити іскріння.
Тарілка для утворення хрусткої скоринки	✓	Не розігрівайте більше 8 хвилин.
Порцеляна і глиняні вироби	✓	Порцеляну, кераміку, глазуровану кераміку і кісткову порцеляну можна використовувати, якщо на них немає металевих оздоблень.
Одноразова пластикова та картонна тара	✓	Деякі заморожені продукти пакують у такій тарі.
Пакування продуктів швидкого приготування		
• Полістиролові горнята та контейнери	✓	Можна використовувати для розігрівання їжі. Перегрівання може спричинити плавлення полістиролу.
• Паперові пакети чи газети	X	Може спалахнути.
• Папір вторинної переробки або металеві затискачі	X	Може спричинити іскріння.
Скляний посуд		
• Посуд, придатний для приготування страви в печі і подачі на стіл	✓	Можна використовувати, якщо він не декорований металевим оздобком.

Кухонне приладдя	Підходить для використання у мікрохвильовій печі	Коментарі
• Тонкий скляний посуд	✓	Можна використовувати для розігрівання їжі та рідин. Тонке скло може розбитися або тріснути у разі різкого нагрівання.
• Скляні банки	✓	Можна використовувати лише без кришки. Підходять лише для розігрівання.
Металевий посуд		
• Тарілки	X	Може спричинити іскріння або займання.
• Затискачі для пакетів для замороження	X	
Папір		
• Тарілки, горнята, серветки і кухонний папір	✓	Для нетривалого приготування і розігрівання. Також для поглинання надлишку вологи.
• Папір вторинної переробки	X	Може спричинити іскріння.
Пластик		
• Ёмності	✓	Тільки вогнетривкий термопластик. Деякі інші види пластику можуть деформуватися або втратити колір від високої температури. Не використовуйте меламіновий пластик.
• Плівка	✓	Можна використовувати для утримання вологи. Не має торкатися продуктів. Будьте обережні, коли знімаєте плівку після готування, оскільки з-під неї виходить гаряча пара.
• Пакети для замороження	✓X	Лише якщо придатні для кип'ятіння або використання в печі. Не мають бути герметично закриті. Якщо необхідно, проколить виделкою.
Вощений папір або папір, який не пропускає жир	✓	Можна використовувати для утримання вологи та запобігання розбризкуванню.

✓ : рекомендовано ✓X : використовувати обережно X : небезпечно

Посібник із приготування їжі

Мікрохвилі

Мікрохвильова енергія фактично проникає в їжу, притягується та поглинається наявною в їжі водою, жиром і цукром. Мікрохвилі спричиняють швидке коливання молекул в їжі. Швидке коливання цих молекул створює тертя, що в свою чергу генерує тепло для приготування їжі.

Приготування страв

Посуд для мікрохвильової печі

Для забезпечення максимальної ефективності приготування посуд, що використовується для приготування, має пропускати мікрохвилі крізь себе. Мікрохвилі відбиваються металом, таким як нержавіюча сталь, алюміній і мідь, але вони можуть проникати крізь кераміку, скло, порцеляну і пластмасу, а також крізь папір і дерево. Тому в металевих ємностях готувати не можна.

Продукти, які можна готувати в мікрохвильовій печі

У мікрохвильовій печі можна готувати багато видів продуктів, зокрема свіжі та заморожені овочі, фрукти, макаронні вироби, рис, крупи, боби, рибу і м'ясо. Також у ній можна готувати соуси, заварні креми, супи, парені пудинги, консерви та приправи чатні. Загалом приготування за допомогою мікрохвиль ідеально підходить для будь-яких страв, які зазвичай готують на кухонній плиті. Наприклад, можна топити масло або шоколад (дивіться розділ зі спеціальними порадами).

Використання кришки під час приготування їжі

Дуже важливо накривати їжу під час приготування, оскільки вода, що випаровується, перетворюється в пару і впливає на процес приготування. Їжу можна накривати різними способами, наприклад керамічною тарілкою, пластмасовою кришкою або плівкою для використання у мікрохвильовій печі.

Час витримки

Після завершення приготування важливо дати їжі постояти, щоб температура по всій масі продукту зрівнялася.

Вказівки щодо приготування заморожених овочів

Використовуйте відповідну посудину з термостійкого скла з кришкою. Готуйте з накритою кришкою протягом мінімального часу, вказаного в таблиці. Потім продовжуйте готування до отримання бажаного результату. Перемішайте двічі під час приготування і один раз після завершення приготування. Після приготування страви додайте сіль, спеції або масло. На час витримки накрийте кришкою.

Страва	Розмір порції	Потужність	Час (хв.)
Шпинат	150 г	600 Вт	5-6
	Вказівки Додайте 15 мл (1 ст. л.) холодної води. Подавайте, витримавши страву 2-3 хвилини.		
Броколі	300 г	600 Вт	8-9
	Вказівки Додайте 30 мл (2 ст. л.) холодної води. Подавайте, витримавши страву 2-3 хвилини.		
Горошок	300 г	600 Вт	7-8
	Вказівки Додайте 15 мл (1 ст. л.) холодної води. Подавайте, витримавши страву 2-3 хвилини.		
Зелена квасоля	300 г	600 Вт	7½-8½
	Вказівки Додайте 30 мл (2 ст. л.) холодної води. Подавайте, витримавши страву 2-3 хвилини.		
Суміш овочів (морква/горошок/кукурудза)	300 г	600 Вт	7-8
	Вказівки Додайте 15 мл (1 ст. л.) холодної води. Подавайте, витримавши страву 2-3 хвилини.		
Суміш овочів (по-китайськи)	300 г	600 Вт	7½-8½
	Вказівки Додайте 15 мл (1 ст. л.) холодної води. Подавайте, витримавши страву 2-3 хвилини.		

Посібник із приготування їжі

Вказівки щодо приготування свіжих овочів

Використовуйте відповідну посудину з термостійкого скла з кришкою. Додайте 30-45 мл холодної води (2-3 ст. л.) на кожні 250 г, якщо не рекомендовано іншу кількість води - дивіться табличку. Готуйте з накритою кришкою протягом мінімального часу, вказаного в таблиці. Потім продовжуйте готування до отримання бажаного результату. Час від часу помішуйте страву під час і після приготування їжі. Після приготування страви додайте сіль, спеції або масло. Накрийте посудину кришкою і дайте страві постояти 3 хвилини.

ПРИМІТКА

Нарізайте свіжі овочі на однакові шматочки. Що менші шматочки, то швидше вони приготуються.

Страва	Розмір порції	Потужність	Час (хв.)
Броколі	250 г	900 Вт	4-4½
	500 г		6-7
Вказівки			
Підготуйте суцвіття однакового розміру. Розмістіть стеблами до середини. Подавайте, витримавши страву 3 хвилини.			
Брюссельська капуста	250 г	900 Вт	5½-6
	Вказівки		Додайте 60-75 мл (5-6 ст. л.) води. Подавайте, витримавши страву 3 хвилини.
Морква	250 г	900 Вт	4-4½
	Вказівки		Поріжте моркву на однакові шматочки. Подавайте, витримавши страву 3 хвилини.
Цвітна капуста	250 г	900 Вт	4-4½
	500 г		6½-7½
Вказівки			
Підготуйте суцвіття однакового розміру. Розріжте великі суцвіття навпіл. Розмістіть коренями суцвіть до середини. Подавайте, витримавши страву 3 хвилини.			
Цукіні	250 г	900 Вт	3½-4
	Вказівки		Поріжте кабачки цукіні на шматки. Додайте 30 мл (2 ст. л.) води або шматочок масла. Готуйте, доки не зм'якнуть. Подавайте, витримавши страву 3 хвилини.

Страва	Розмір порції	Потужність	Час (хв.)
Баклажани	250 г	900 Вт	3-3½
	Вказівки		Поріжте баклажани на маленькі шматочки і побризкайте 1 ст. л. лимонного соку. Подавайте, витримавши страву 3 хвилини.
Цибуля-порей	250 г	900 Вт	3½-4
	Вказівки		Поріжте цибулю на товсті шматки. Подавайте, витримавши страву 3 хвилини.
Гриби	125 г	900 Вт	1½-2
	250 г		2½-3
Вказівки			
Поріжте гриби або покладіть їх цілими, якщо вони маленькі. Додавати воду не потрібно. Побризкайте лимонним соком. Посоліть і поперчіть. Перш ніж подавати страву на стіл, злийте воду. Подавайте, витримавши страву 3 хвилини.			
Цибуля	250 г	900 Вт	4-4½
	Вказівки		Поріжте цибулю скибками або навпіл. Додайте лише 15 мл (1 ст. л.) води. Подавайте, витримавши страву 3 хвилини.
Болгарський перець	250 г	900 Вт	4½-5
	Вказівки		Поріжте перець на маленькі шматки. Подавайте, витримавши страву 3 хвилини.
Картопля	250 г	900 Вт	4-5
	500 г		7-8
Вказівки			
Зважте почищену картоплю і розріжте її на однакові половинки або четвертинки. Подавайте, витримавши страву 3 хвилини.			
Бруква	250 г	900 Вт	5½-6
	Вказівки		Поріжте брукву на маленькі кубики. Подавайте, витримавши страву 3 хвилини.

Вказівки щодо приготування рису і макаронних виробів

- **Рис:** Використовуйте велику посудину з термостійкого скла з кришкою - під час приготування об'єм рису збільшується вдвічі. Під час приготування посудина має бути накрита кришкою. Після завершення приготування рису, перш ніж дати постояти, помішайте його, після чого посоліть або додайте спеції і масло. Нотатка: після завершення часу приготування може виявитися, що рис не увібрав усю воду.
- **Макаронні вироби:** Використовуйте велику посудину з термостійкого скла. Додайте окріп, пучку солі і ретельно помішайте. Під час приготування страви не накривайте посудину кришкою. Час від часу помішуйте макарони під час і після приготування. На час витримки накрийте посудину кришкою, після чого злийте воду.

Страва	Розмір порції	Потужність	Час (хв.)
Білий рис (пропарений)	250 г	450 Вт	15-16
	375 г		17½-18½
Вказівки Додайте подвійну кількість холодної води. Подавайте, витримавши страву 5 хвилин.			
Коричневий рис (пропарений)	250 г	450 Вт	18-19
	375 г		20-21
Вказівки Додайте подвійну кількість холодної води. Подавайте, витримавши страву 5 хвилин.			
Суміш рису (рис + дикий рис)	250 г	450 Вт	18-19
	Вказівки Додайте 500 мл холодної води. Подавайте, витримавши страву 5 хвилин.		
Зернова суміш (рис + злаки)	250 г	450 Вт	20-21
	Вказівки Додайте 400 мл холодної води. Подавайте, витримавши страву 5 хвилин.		
Макаронні вироби	250 г	900 Вт	9½-11
	Вказівки Додайте 1000 мл гарячої води. Подавайте, витримавши страву 5 хвилин.		

Страва	Розмір порції	Потужність	Час (хв.)
Локшина миттевого приготування	1 невеликий пакет (80 г)	900 Вт	7-7½
	1 великий пакет (120 г)		9-9½
Вказівки Використовуйте посудину з термостійкого скла. Всипте в посудину локшину і додайте 350 мл води кімнатної температури. Обгорніть посудину плівкою і проштрикніть плівку в кількох місцях; готуйте із плівкою. Після приготування злийте воду, додайте спеції і перемішайте.			

Посібник із приготування їжі

Розігрівання страв

Мікрохвильова піч підігріє їжу значно швидше, ніж звичайна піч.

Використовуйте рівні потужності і час підігрівання, описані у таблиці нижче. Час у таблиці вказано для підігрівання рідин кімнатної температури близько +18 - +20 °C або охолоджених страв, які мають температуру +5 - +7 °C.

Розміщення посудини і використання кришки

Намагайтесь не підігрівати страви великого розміру, наприклад великий шматок м'яса, адже вони, зазвичай, висушуються ззовні, перш ніж страва підігріється всередині. Більш доцільно підігрівати страви меншими порціями.

Рівні потужності і помішування

Деяку їжу можна підігрівати із використанням потужності 900 Вт, а іншу - із використанням рівнів потужності 600 Вт, 450 Вт чи навіть 300 Вт.

Дивіться таблицю для довідки. Загалом, якщо продукти мають делікатну структуру, великий об'єм або підігріваються дуже швидко (пирого з начинкою тощо), краще розігрівати їх із використанням нижчого рівня потужності. Для оптимального результату під час підігрівання ретельно помішуйте або перевертайте страву. Якщо можливо, помішайте страву ще раз перед тим, як подавати її на стіл. Будьте особливо уважні, коли підігріваєте рідини або продукти дитячого харчування. Щоб запобігти раптовому закипанню рідин і ризику ошпарення, помішайте страву перед, під час і після підігрівання. Залиште страву на деякий час у мікрохвильовій печі. Радимо класти у рідини пластмасову ложку або скляну паличку. Не перегрівайте їжу: це може її зіпсувати. Краще встановити менший час підігрівання і додати його в разі потреби.

Час підігрівання і витримки

Підігріваючи страву вперше, радимо занотувати час, який для цього знадобився, для довідки у майбутньому. Зажди перевіряйте, чи страва повністю прогрілася. Залиште страву на деякий час після підігрівання, щоб температура вирівнялась по всьому об'єму. Рекомендований час витримки після підігрівання - 2-4 хвилини, якщо у таблиці не зазначено інше. Будьте особливо уважні, коли підігріваєте рідини або продукти дитячого харчування. Дивіться також розділ про заходи безпеки.

Повторне розігрівання рідин

Завжди залишайте страву постійно принаймні 20 секунд після вимкнення печі, щоб температура вирівнялась по всьому її об'єму. Помішуйте страву під час підігрівання, якщо необхідно, і ЗАВЖДИ перемішуйте після підігрівання. Щоб запобігти раптовому закипанню рідини і ризику ошпарення, кладіть ложку або скляну паличку у напої і помішуйте перед, під час і після підігрівання.

Розігрівання дитячого харчування

Дитяче харчування

Вилийте у глибоку керамічну посудину. Накрийте пластмасовою кришкою. Після підігрівання ретельно помішайте! Перш ніж подавати, дайте постояти 2-3 хвилини. Ще раз помішайте і перевірте температуру. Рекомендована температура подавання становить 30-40 °C.

Дитяче молоко

Налийте молоко у стерилізовану скляну пляшечку. Підігрівайте, не накриваючи. Ніколи не підігрівайте пляшечку для дитячого харчування, закриту смоктунцем, оскільки пляшечка може вибухнути від перегрівання. Добре потрусіть пляшечку перед тим, як залишити її, і перед годуванням! Завжди уважно перевіряйте температуру дитячого молока чи їжі, перш ніж давати дитині. Рекомендована температура подавання становить прибл. 37 °C.

Примітка.

Для запобігання опікам слід уважно перевіряти дитяче харчування. Для довідки використовуйте рівні потужності і час підігрівання, подані у таблиці нижче.

Підігрівання рідин і їжі

Для довідки використовуйте рівні потужності і час підігрівання, подані у таблиці нижче.

Страва	Розмір порції	Потужність	Час (хв.)
Напої (кава, чай і вода)	150 мл (1 чашка)	900 Вт	1-1½
	300 мл (2 горнятка)		2-2½
450 мл (3 горнятка)	3-3½		
600 мл (4 горнятка)	3½-4		
Вказівки Налийте у горнятка і розігрійте без накриття. Ставте 1 горнятко посередині, 2 - одне навпроти одного, 3 - по колу. Витримайте у мікрохвильовій печі після розігрівання і ретельно перемішайте. Подавайте, витримавши страву 1-2 хвилини.			
Суп (охлаоджений)	250 г	600 Вт	4-4½
	350 г		5½-6
	450 г		6½-7
	550 г		8-8½
Вказівки Налийте у глибоку керамічну тарілку або глибоку керамічну миску. Накрийте пластмасовою кришкою. Після підігрівання ретельно помішайте. Ще раз помішайте перед тим, як подавати. Подавайте, витримавши страву 2-3 хвилини.			
Рагу (охлаоджене)	350 г	600 Вт	4½-5½
	Вказівки Висипте рагу у глибоку керамічну посудину. Накрийте пластмасовою кришкою. Час від часу помішуйте під час підігрівання і ще раз перед тим, як подавати на стіл. Подавайте, витримавши страву 2-3 хвилини.		

Страва	Розмір порції	Потужність	Час (хв.)
Макарони з соусом (охлаоджені)	350 г	600 Вт	3½-4½
	Вказівки Викладіть макарони (наприклад, спагеті чи ясні макарони) у пласку керамічну посудину. Накрийте плівкою, призначеною для мікрохвильової печі. Помішайте, перш ніж подавати на стіл. Подавайте, витримавши страву 3 хвилини.		
Макарони з начинкою та соусом (охлаоджені)	350 г	600 Вт	4-5
	Вказівки Викладіть макарони з начинкою (наприклад, равіоли, тортелліні) у глибоку керамічну посудину. Накрийте пластмасовою кришкою. Час від часу помішуйте під час підігрівання і ще раз перед тим, як подавати на стіл. Подавайте, витримавши страву 3 хвилини.		
Страва на тарілці (охлаоджена)	350 г	600 Вт	5-6
	450 г		6-7
	550 г		7-8
Вказівки Покладіть страву з 2-3 охолоджених компонентів на керамічну тарілку. Накрийте плівкою, призначеною для мікрохвильової печі. Подавайте, витримавши страву 3 хвилини.			
Готове до вживання сирне фондю (охлаоджене)	400 г	600 Вт	6-7
	Вказівки Готове до вживання сирне фондю налейте у миску з жаротривкого скла відповідного розміру накрийте кришкою. Час від часу помішуйте під час і після приготування. Добре помішайте, перш ніж подавати на стіл. Подавайте, витримавши страву 1-2 хвилини.		

Посібник із приготування їжі

Підігрівання дитячого харчування і молока

Для довідки використовуйте рівні потужності і час підігрівання, подані у таблиці нижче.

Страва	Розмір порції	Потужність	Час
Дитяче харчування (овочі + м'ясо)	190 г	600 Вт	30 с
	Вказівки Вилийте у глибоку керамічну посудину. Під час приготування посудина має бути накрита кришкою. Після завершення приготування помішайте страву. Перш ніж подавати, добре помішайте і уважно перевірте температуру. Подавайте, витримавши страву 2-3 хвилини.		
Дитяча каша (злаки + молоко + фрукти)	190 г	600 Вт	20 с
	Вказівки Вилийте у глибоку керамічну посудину. Під час приготування посудина має бути накрита кришкою. Після завершення приготування помішайте страву. Перш ніж подавати, добре помішайте і уважно перевірте температуру. Подавайте, витримавши страву 2-3 хвилини.		
Дитяче молоко	100 мл	300 Вт	30-40 с
	200 мл		1 хв.- 1 хв. 10 с.
Вказівки Ретельно помішайте або потрусіть і вилийте у стерилізовану скляну пляшечку. Поставте пляшечку посередині скляної тарілки. Під час приготування страви не накривайте посудину кришкою. Перш ніж подавати, добре потрусіть пляшечку і уважно перевірте температуру. Подавайте, витримавши страву 2-3 хвилини.			

Розмороження

Мікрохвильові печі чудово підходять для розмороження заморожених продуктів. У них продукти можна розморозити за короткий проміжок часу. Це може стати в пригоді, коли до вас несподівано прийшли гості. Перш ніж готувати, заморожену птицю слід ретельно розморозити. Зніміть металеві фіксатори з пакування і вийміть птицю, щоб злити талу воду. Покладіть заморожений продукт на тарілку, не накриваючи його кришкою. Переверніть продукт після завершення половини часу розмороження, злийте воду і вийміть наявні нутрощі, як тільки буде можливість. Час від часу перевіряйте продукт, щоб упевнитися, що він не теплий. Якщо менші і тонші частинки замороженого продукту починають розігріватись, їх можна захистити, обгорнувши маленькими смужками алюмінієвої фольги. Якщо птиця почне розігріватися ззовні, зупиніть розмороження і дайте постояти 20 хвилин, перш ніж продовжити. Для завершення процесу розмороження дайте рибі, м'ясу і птиці постояти. Час витримки для повного розмороження різниться залежно від ваги продукту. Дивіться таблицю нижче.

ПРИМІТКА

Пласкі продукти розморожуються краще, ніж товсті, а для розморожування продуктів меншої ваги потрібно менше часу, ніж для розмороження продуктів великої ваги. Пам'ятайте про цю підказку, коли заморожуєте чи розморожуєте продукти.

Для розморожування заморожених продуктів, які мають температуру від -18 до -20 °C, використовуйте дані з поданої нижче таблиці.

Страва	Розмір порції	Потужність	Час (хв.)
М'ясо	М'ясний фарш	250 г	6-7
		500 г	9-11
	Стейки зі свинини	250 г	7-8
Вказівки Покладіть м'ясо на скляну тарілку. Обгорніть тонші краї алюмінієвою фольгою. Переверніть після завершення половини часу розмороження! Подавайте, витримавши страву 15-30 хвилин.			

Страва	Розмір порції	Потужність	Час (хв.)
М'ясо птиці Шматки курки Ціла курка	500 г (2 шт.)	180 Вт	14-15
	1200 г	180 Вт	32-34
Вказівки Спершу покладіть шматки курки шкірою донизу або цілу курку грудинкою донизу на пласку керамічну тарілку. Обгорніть тонші частини, як-от крила і кінцівки, алюмінієвою фольгою. Переверніть після завершення половини часу розмороження! Подавайте, витримавши страву 15-60 хвилин.			
Риба Філе риби Ціла риба	200 г	180 Вт	6-7
	400 г	180 Вт	11-13
Вказівки Покладіть заморожену рибу посередині пласкої керамічної тарілки. Кладіть товстіші частини поверх тонших. Обгорніть вузькі кінці філе та хвіст цілої риби алюмінієвою фольгою. Переверніть після завершення половини часу розмороження! Подавайте, витримавши страву 10-25 хвилин.			
Фрукти Ягоди	300 г	180 Вт	6-7
	Вказівки Розкладіть фрукти на пласкій круглій скляній посудині (великого діаметру). Подавайте, витримавши страву 5-10 хвилин.		
Хліб Булочки (прибл. по 50-г кожна) Тости / канапки Німецький хліб (біла + житня мука)	2 шт.	180 Вт	1-1½
	4 шт.		2½-3
	250 г	180 Вт	4-4½
	500 г	180 Вт	7-9
Вказівки Розкладіть булочки по колу, а хліб покладіть горизонтально на кухонний папір посередині скляної тарілки. Переверніть після завершення половини часу розмороження! Подавайте, витримавши страву 5-20 хвилин.			

Гриль

Елемент нагрівання гриля розташований під верхньою панеллю внутрішньої камери печі. Він працює тільки тоді, коли дверцята закриті і скляна тарілка обертається. Обертання скляної тарілки забезпечує більш рівномірне підсмажування їжі. Попереднє розігрівання гриля впродовж 3-5 хвилин дозволить швидше підрум'янити страву.

Кухонне приладдя для гриля

Має бути з термостійкого матеріалу і може включати метал. Не використовуйте пластмасовий посуд, оскільки він може плавитися.

Їжа, яку можна готувати у режимі гриля

Відбивні, сосиски, стейки, гамбургери, шматки бекону і окосту, тонкі частини риби, канапки і всі види закусок на тостах.

Важлива примітка.

Памятайте, що, коли їжа готується тільки у режимі гриля, її слід класти на високу решітку, якщо не рекомендовано інше.

Посібник із приготування їжі

Мікрохвилі + Гриль

У цьому режимі приготування поєднується променисте тепло, яке забезпечує гриль, зі швидкістю приготування, яку забезпечують мікрохвилі. Він працює тільки тоді, коли дверцята закриті і скляна тарілка обертається. Завдяки обертанню тарілки їжа підсмажується рівномірно. Ця модель дозволяє використовувати три комбіновані режими: 600 Вт + Гриль, 450 Вт + Гриль і 300 Вт + Гриль.

Кухонне приладдя для готування у режимі «мікрохвилі + гриль»

Використовуйте приладдя, яке здатне пропускати мікрохвилі. Кухонне приладдя має бути термостійким. У комбінованому режимі не можна використовувати металевий посуд. Не використовуйте пластмасовий посуд, оскільки він може плавитися.

Їжа, яку можна готувати у режимі «мікрохвилі + гриль»

Їжа, яку можна готувати у комбінованому режимі, включає усі види готових продуктів, які слід підігріти і підсмажити (наприклад, запечені макаронні вироби), а також цей режим можна використовувати, щоб підрум'янити верхню частину продуктів, для приготування яких потрібно мало часу. Крім того, цей режим можна використовувати для приготування товстих порцій, на яких має утворитись золотиста хрустка скоринка (наприклад, шматків курки, які слід перегорнути після завершення половини часу приготування). Детальніше дивіться у таблиці з відомостями про приготування у режимі гриля.

Важлива примітка.

Коли використовується комбінований режим (мікрохвилі + гриль), їжу слід ставити на високу решітку, якщо не рекомендовано інше. Дивіться вказівки у поданій нижче таблиці. Якщо продукт потрібно підрум'янити з обох боків, його слід перевернути.

Вказівки із приготування свіжих продуктів із використанням гриля

Попередньо нагрійте гриль протягом 3-5 хвилин. Для довідки використовуйте рівні потужності і час приготування, описані для режиму гриля в таблиці нижче. Виймаючи посудину, використовуйте спеціальні рукавиці.

Свіжі продукти	Розмір порції	Потужність	1 крок (хв.)	2 крок (хв.)
Скибки хліба для тостів	4 скибки (по 25 г)	Лише гриль	3-3½	3-4
	Вказівки Покладіть шматки тосту поруч на високу решітку.			
Помідори-гриль	400 г (2 шт.)	450 Вт + Гриль	4-6	-
	Вказівки Розріжте помідори навпіл. Посипте зверху сиром. Розкладіть по колу на пласку посудину з термостійкого скла. Покладіть на високу решітку. Залиште на 2-3 хвилини.			
Канапки з сиром і помідором	4 шт. (300 г)	300 Вт + Гриль	5-7	-
	Вказівки Спершу підсмажте шматки хліба. Покладіть тости з начинкою на високу решітку. Залиште на 2-3 хвилини.			
Тости по-гавайськи (скибки ананаса, шинка, сир)	4 шт. (500 г)	300 Вт + Гриль	5-7	-
	Вказівки Спершу підсмажте шматки хліба. Покладіть тости з начинкою на високу решітку. Залиште на 2-3 хвилини.			
Печена картопля	500 г	600 Вт + Гриль	11-13	-
	Вказівки Розріжте картоплю навпіл. Розкладіть шматки по колу на високу решітку зрізаною стороною до гриля.			
Овочева або картопляна запіканка з тертим сиром (охолоджена)	450 г	450 Вт + Гриль	11-13	-
	Вказівки Покладіть страву в маленьку посудину з термостійкого скла. Поставте тарілку на високу решітку. Дайте постояти 2-3 хвилини після приготування.			

Свіжі продукти	Розмір порції	Потужність	1 крок (хв.)	2 крок (хв.)
Печені яблука	2 яблука (прибл. 400 г)	300 Вт + Гриль	7-8	-
	Вказівки Виріжте з яблук середину і наповніть їх родзинками і повидлом. Посипте зверху подрібненим мигдалем. Покладіть яблука на плоску тарілку з термостійкого скла. Покладіть посудину просто на низьку решітку.			
Шматки курки	500 г (2 шт.)	300 Вт + Гриль	10-12	7-9
	Вказівки Підготуйте шматки курки, змастивши їх маслом і посипавши спеціями. Покладіть їх по колу на високу решітку. Дайте постояти 2-3 хвилини після приготування на грилі.			
Смажена курка	1200 г	1-ий: 450 Вт + Аерогриль 200 °С 2-ий: 450 Вт + Гриль	20-22	20-22
	Вказівки Підготуйте курку, змастивши її маслом і посипавши спеціями. Покладіть курку на низьку решітку. Дайте постояти 5 хвилин після приготування.			
Смажена риба	400-500 г	300 Вт + Гриль	6-8	6-7
	Вказівки Змастіть цілу рибу олією, додайте приправи та спеції. Покладіть дві рибини одну біля одної (голова до хвоста) на високу решітку. Дайте постояти 2-3 хвилини після приготування на грилі.			
Смажені овочі	300 г	Гриль	9-11	-
	Вказівки Сполосніть і наріжте овочі на скибочки (наприклад, кабачки, баклажани, перець, гарбуз). Змастіть оливковою олією і додайте спецій. Поставте на тарілку для утворення хрусткої скоринки і покладіть її на високу решітку.			

Свіжі продукти	Розмір порції	Потужність	1 крок (хв.)	2 крок (хв.)
Плантан	1 шт. (200 г)	1 крок: 450 Вт + Гриль 2 крок: Гриль	6-7	4-5
	Вказівки Почистьте і наріжте плантан на шматочки товщиною 1 см і викладіть на тарілку для утворення хрусткої скоринки і поставте тарілку на решітку для гриля. Змастіть олією зі всіх боків. Якщо плантан розмякне, зменште час на 1-2 хвилини. Залиште на 1-2 хвилини.			
Ямс	200 г	450 Вт + Гриль	10-11	-
	Вказівки Почистьте ямс і наріжте соломкою товщиною 10 x 30 мм. Довжина соломки - прибл. 10 см. Викладіть на тарілку для утворення хрусткої скоринки і змастіть олією з усіх боків. Поставте тарілку на високу решітку і готуйте. Залиште на 1-2 хвилини.			

Посібник із приготування їжі

Аерогриль

Режим аерогриля - це потужне поєднання нагрівального елемента гриля та конвекції з вентилятором. Гаряче повітря дує згори камери крізь отвори в печі. Нагрівальний елемент вгорі в ззаду, а також вентилятор ззаду на бічній стінці рівномірно розподіляють гаряче повітря.

Посуд для приготування в режимі аерогриля:

Можна застосовувати будь-який традиційний посуд та приладдя, що використовуються для запікання в печі.

Продукти для приготування в режимі аерогриля:

Використовуйте цей режим для випікання печива, коржів, булочок, тістечок, пирогів із фруктами, заварного тіста і суфле.

Мікрохвилі + Аерогриль

Цей режим поєднує енергію мікрохвиль та гаряче повітря і тому вимагає менших часових затрат, водночас створюючи умови для утворення рум'яної хрусткої скоринки. Приготування страв у режимі конвекції - це традиційний добре відомий метод готування за допомогою гарячого повітря, що циркулює завдяки вентилятору, прикріпленому на задній стінці внутрішньої камери печі.

Кухонне приладдя для готування у режимі «мікрохвилі + аерогриль»:

Посуд повинен пропускати мікрохвилі. Він має підходити для використання в печі (наприклад, скло, кераміка чи порцеляна без металевих обідків) - так само, як і посуд, описаний у розділі про режим «мікрохвилі + гриль».

Продукти для приготування в режимі «мікрохвилі + аерогриль»:

Всі види м'яса та птиці, а також запіканки, страви з тертим сиром, бісквіти, легкі фруктові тістечка, пироги, пісочні тістечка, смажені овочі, коржі та хліб.

Вказівки з приготування свіжих та заморожених продуктів у режимі аерогриля

Розігрійте аерогриль до потрібної температури у режимі аерогриль. Для довідки використовуйте рівні потужності і час приготування у режимі аерогриль, подані у таблиці нижче. Виймаючи посудину, використовуйте спеціальні рукавиці.

Страва	Розмір порції	Режим	Час приготування (хв.)
Заморожені міні-тарти/ міні-піци	250 г	200 °C	9-11
	Викладіть міні-піци на тарілку для утворення хрусткої скоринки. Поставте тарілку на нижню решітку.		
Заморожені шматки картоплі для приготування у печі	300 г	200 °C	22-25
	Розкладіть чіпси на тарілці для утворення хрусткої скоринки. Поставте тарілку на високу решітку.		
Замороженні шматки курки	300 г	200 °C	8-11
	Покладіть заморожені шматки курки на тарілку для утворення хрусткої скоринки. Поставте тарілку на високу решітку.		
Заморожена піца	300-400 г	200 °C	11-14
	Поставте заморожену піцу на низьку решітку.		

Страва	Розмір порції	Режим	Час приготування (хв.)
Лазанья по-домашньому/макарони під сиром	500 г	170 °C	15-20
	Викладіть макарони у посудину, придатну для використання в печі. Поставте посудину на низьку решітку.		
Заморожена лазанья	400 г	450 Вт + 180 °C	16-18
	Покладіть у посудину з термостійкого скла відповідного розміру або залиште в оригінальній упаковці (зверніть увагу, чи ця упаковка підходить для використання у мікрохвильовій печі і є термостійкою). Поставте заморожену лазанью на низьку решітку. Дайте постояти 2-3 хвилини після приготування.		
Смажена яловичина/ягнятина (середнє просмаження)	1000-1200 г	450 Вт + 160 °C	20-22 (з одного боку) 14-16 (з другого боку)
	Змастіть яловичину/ягнятину олією і приправте перцем, сіллю та паприкою. Покладіть на низьку решітку жирним боком донизу. Після приготування загорніть в алюмінієву фольгу і дайте постояти 10-15 хвилин.		
Заморожені булочки	350 г (6 шт.)	180 Вт + 160 °C	7-9
	Покладіть булочки на тарілку для утворення хрусткої скоринки. Поставте страву на низьку решітку. Після готовності дайте постояти 2-3 хвилини.		
Мрамуровий кекс	700 г	160 °C	50-55
	Покладіть свіже тісто у невелику, круглу, чорну металічну посудину (діаметром 25 см). Поставте посудину на низьку решітку. Дайте постояти 5-10 хвилин після приготування.		
Невеличкі пироги	по 30 г	160 °C	28-32
	Викладіть до 12 невеличких пирогів / пампушків у паперових формах на тарілку для утворення хрусткої скоринки. Поставте тарілку на нижню решітку. Дайте постояти 5 хвилин після приготування.		
Круасани/булочки (сире тісто)	200-250 г	200 °C	13-18
	Розкладіть охолоджені круасани або булочки на низькій решітці, попередньо розстеливши папір для випікання.		
Заморожена випічка	1000 г	180 Вт + 160 °C	16-18
	Поставте заморожений торт просто на низьку решітку. Після розмороження та підігрівання дайте постояти 15-20 хвилин.		

Страва	Розмір порції	Режим	Час приготування (хв.)
Картопляна запіканка по-домашньому	500 г	450 Вт + 180 °C	18-22
	Викладіть запіканку в посудину, придатну для використання в печі. Поставте посудину на низьку решітку.		
Кіш по-домашньому (середнього розміру)	500-600 г	160 °C	45-50
	Викладіть кіш у металеву посудину середнього розміру і поставте посудину на низьку решітку. Рецепт шукайте в довіднику для приготування в режимі автоматичного аерогриля.		

Посібник із приготування їжі

Підказки і поради

Топлення масла

Покладіть 50 г масла у маленьку, глибоку скляну тарілочку. Накрийте пластмасовою кришкою. Підігрівайте упродовж 30-40 секунд, використовуючи рівень потужності 900 Вт, доки масло не розтопиться.

Топлення шоколаду

Покладіть 100 г шоколаду у маленьку, глибоку скляну тарілочку. Підігрівайте упродовж 3-5 секунд, використовуючи рівень потужності 450 Вт, доки шоколад не розтопиться. Під час топлення помішайте один чи два рази. Виймаючи посудину з печі, використовуйте спеціальні рукавиці!

Топлення кристалізованого меду

Покладіть 20 г кристалізованого меду у маленьку, глибоку скляну тарілочку. Підігрівайте упродовж 20-30 секунд, використовуючи рівень потужності 300 Вт, доки мед не розтопиться.

Топлення желатину

Покладіть пластинки сухого желатину (10 г) на 5 хвилин у холодну воду. Покладіть желатин у маленьку посудину з термостійкого скла, попередньо зливши воду. Підігрівайте впродовж 1 хвилини із використанням рівня підігрівання 300 Вт. Перемішайте після приготування.

Приготування глазури (для пирогів і печива)

Змішайте глазур швидкого приготування (близько 14 г) з 40 г цукру і 250 мл холодної води. Готуйте глазур, не накриваючи кришкою, у посудині з термостійкого скла упродовж 3½-4½ хвилин на рівні потужності 900 Вт, поки вона не стане прозорою. Під час готування двічі помішайте.

Приготування джему

Покладіть 600 г фруктів (наприклад різних ягід) у посудину з термостійкого скла з кришкою. Додайте 300 г цукру для приготування консервації і добре помішайте. Готуйте під кришкою протягом 10-12 хвилин за потужності 900 Вт. Під час готування ретельно перемішайте кілька разів. Викладіть у невеликі банки з кришками, що закручуються. Поставте банки кришками донизу на 5 хвилин.

Приготування пудингу

Змішайте концентрат пудингу з цукром і молоком (500 мл), дотримуючись інструкцій виробника, і ретельно перемішайте. Використовуйте відповідну посудину з термостійкого скла з кришкою. Готуйте під кришкою протягом 6,5-7,5 хвилин за потужності 900 Вт. Під час готування ретельно перемішайте кілька разів.

Підсмажування шматочків мигдалю

Рівномірно викладіть 30 г подрібненого мигдалю на керамічну тарілку середнього розміру. Помішайте кілька разів, підсмажуючи горіхи впродовж 3½-4½ хвилин на рівні потужності 600 Вт. Залиште страву на 2-3 хвилини в печі. Виймаючи посудину з печі, використовуйте спеціальні рукавиці!

Усунення несправностей

Усунення несправностей

Якщо у вас виникла будь-яка з нижченаведених проблем, спробуйте подані вирішення.

Проблема	Причина	Вирішення
Загальні дані		
Неможливо належним чином натиснути кнопки.	Можливо, між кнопками накопичилися сторонні речовини.	Усуньте сторонні речовини і повторіть спробу.
	Для моделей із сенсорним екраном: на поверхні зібралася волога.	Витріть вологу.
	Увімкнено функцію блокування від дітей.	Вимкніть блокування від дітей.
Не відображається час.	Встановлено еко-режим (заощадження електроенергії).	Вимкніть еко-режим.
Піч не працює.	Відсутнє живлення.	Перевірте, чи підключено живлення.
	Відкриті дверцята.	Закрийте дверцята і спробуйте ще раз.
	На механізм попередження про відкриті дверцята потрапили сторонні речовини.	Усуньте сторонні речовини і повторіть спробу.
Піч припиняє працювати посеред робочого процесу.	Користувач відкрив дверцята, щоб перевернути страву.	Перевернувши страву, натисніть кнопку СТАРТ/+30СЕК (ПУСК/+30с) ще раз, щоб продовжити роботу.

Проблема	Причина	Вирішення
Під час роботи вимикається живлення.	Піч працювала упродовж тривалого часу.	Після тривалої роботи дайте печі час охолонути.
	Вентилятор охолодження не працює.	Послухайте, як звучить вентилятор охолодження.
	Ви намагаєтеся увімкнути піч без продуктів усередині.	Покладіть продукти в піч.
	Недостатньо простору для вентиляції печі.	На печі спереду та ззаду є вентиляційні отвори для забору/виведення повітря. Дотримуйтеся вказівок щодо зазорів, зазначених у посібнику зі встановлення.
	До однієї розетки підключено кілька пристроїв.	Виділіть для печі окрему розетку.
Під час роботи печі чується потріскування, піч не працює.	Якщо ви готуєте їжу у щільно закритій посудині чи в посудині з кришкою, може чути потріскування.	Не використовуйте герметичні посудини, оскільки під час приготування через розширення вмісту вони можуть вибухнути.
Зовнішня поверхня печі надто нагрівається під час роботи.	Недостатньо простору для вентиляції печі.	На печі спереду та ззаду є вентиляційні отвори для забору/виведення повітря. Дотримуйтеся вказівок щодо зазорів, зазначених у посібнику зі встановлення.
	На печі лежать сторонні предмети.	Заберіть будь-які предмети з печі.

Усунення несправностей

Проблема	Причина	Вирішення
Неможливо належним чином відкрити дверцята.	Між дверцятами і внутрішньою частиною печі зібralися залишки їжі.	Почистьте піч і відкрийте дверцята.
Режим нагрівання, зокрема підігрівання, не працює належним чином.	Піч може не працювати, якщо ви готуєте надто багато продуктів чи використовуєте невідповідний посуд.	Поставте в піч горнякto води (горнякto має бути придатне для використання в мікрохвильовій печі), на 1-2 хвилини і перевірте, чи вода нагрівається. Зменште кількість їжі і ще раз увімкните потрібну функцію. Використовуйте посуд із пласким дном.
Функція розморожування не працює.	Готується надто багато їжі.	Зменште кількість їжі і ще раз увімкните потрібну функцію.
Внутрішнє освітлення тьмяне або не вмикається.	Дверцята залишили відчиненими на тривалий час.	Внутрішнє освітлення може вимикатися автоматично, якщо увімкнено еко-режим. Закрийте і ще раз відкрийте дверцята або натисніть кнопку СТОП/ЕКО (ЗУПИНИТИ/ЕКО) .
	На внутрішню лампу потрапили сторонні речовини.	Протріть внутрішню поверхню печі та перевірте ще раз.
Під час приготування лунає звуковий сигнал.	Якщо увімкнено функцію автоматичного приготування, звуковий сигнал означає, що час перевернути продукти.	Перевернувши страву, натисніть кнопку СТАРТ/+30СЕК (ПУСК/+30с) ще раз, щоб продовжити роботу.
Піч встановлена нерівно.	Піч встановлено на нерівній поверхні.	Упевніться, що піч встановлено на рівній, стійкій поверхні.

Проблема	Причина	Вирішення
Під час приготування спостерігається іскріння.	Під час роботи печі/ функції розморожування використовується металевий посуд.	Не використовуйте металевий посуд.
З увімкненням живлення піч відразу починає працювати.	Дверцята не закрито належним чином.	Закрийте дверцята і спробуйте ще раз.
Піч наелектризована.	Живлення або розетку не заземлено належним чином.	Перевірте, чи належно заземлено живлення та розетку.
<ol style="list-style-type: none"> 1. На печі є краплі води. 2. Через зазор у дверцятах виходить пара. 3. У печі залишається вода. 	Залежно від їжі в певних випадках може виділятися волога чи пара. Це не є несправністю печі.	Дайте печі охолонути і витріть її сухим рушничком.
Надто яскраве світло в печі.	Яскравість світла змінюється залежно від зміни потужності відповідно до функції.	Зміни потужності під час приготування їжі не є несправністю. Це не є несправністю печі.
Готування завершено, але вентилятор охолодження ще працює.	Щоб провітрити піч, вентилятор продовжує працювати ще 3 хвилини після завершення приготування.	Це не є несправністю печі.
Скляна тарілка		
Обертаючись, скляна тарілка зміщується або припиняє обертатися.	Роликова опора відсутня або не встановлена належним чином.	Встановіть роликову опору і повторіть спробу.

Проблема	Причина	Вирішення
Під час обертання скляна тарілка гальмує.	Роликова опора не встановлена належним чином, надто багато продуктів або надто велика ємність, яка торкається стінок печі.	Зменште кількість продуктів і не використовуйте надто великі ємності.
Скляна тарілка гримить під час обертання.	На дні печі зібralися залишки їжі.	Усуньте залишки їжі з дна печі.
Гриль		
Під час роботи з печі йде дим.	Коли ви вперше використовуєте піч, з нагрівальних елементів може йти дим.	Це не є несправністю, і якщо увімкнути піч 2-3 рази, дим має зникнути.
	На нагрівальних елементах зібралася їжа.	Дайте печі повністю охолонути і усуньте їжу з нагрівальних елементів.
	Їжа знаходиться надто близько до гриля.	Кладіть страву на належній відстані від гриля.
	Продукти неправильно підготовлено та/або розміщено.	Упевніться, що продукти належним чином підготовлено та розміщено.
Піч		
Піч не нагрівається.	Відкриті дверцята.	Закрийте дверцята і спробуйте ще раз.

Проблема	Причина	Вирішення
Під час попереднього розігрівання йде дим.	Коли ви вперше використовуєте піч, з нагрівальних елементів може йти дим.	Це не є несправністю, і якщо увімкнути піч 2-3 рази, дим має зникнути.
	На нагрівальних елементах зібралася їжа.	Дайте печі повністю охолонути і усуньте їжу з нагрівальних елементів.
Під час роботи печі чути запах смаленого або запах пластмаси.	Використовується пластмасовий або не термостійкий посуд.	Використовуйте скляний посуд, який витримує високу температуру.
З печі чути неприємний запах.	На внутрішні стінки налипли залишки їжі або розплавлена пластмаса.	Скористайтеся функцією приготування на парі та протріть стінки сухою серветкою. Покладіть всередину шматок лимону і увімкніть піч, щоб швидко усунути неприємний запах.

Усунення несправностей

Проблема	Причина	Вирішення
Піч не готує належним чином.	Під час приготування їжі дверцята печі часто відкриваються.	Якщо ви часто відкриваєте дверцята, внутрішня температура знижується, а це може негативно вплинути на результати приготування страви.
	Неправильно встановлено елементи керування печі.	Належним чином налаштуйте елементи керування та спробуйте ще раз.
	Неправильно встановлено гриль або інше приладдя.	Встановіть приладдя належним чином.
	Використовується посуд неправильного типу або розміру.	Використовуйте придатний для печі посуд із плоским дном.

Інформаційний код

Перевірте код	Причина	Вирішення
C-20	Слід перевірити датчик температури.	Натисніть кнопку СТОП/ЕКО (ЗУПИНИТИ/ЕКО) і знову запустіть пристрій. У такому разі вимкніть мікрохвильову піч щонайменше на 30 секунд і спробуйте ще раз. Якщо проблема повториться, зверніться у центр обслуговування SAMSUNG.
C-21	Датчик температури виявив вищу температуру за встановлену.	Вимкніть мікрохвильову піч, щоб охолодити, тоді спробуйте виконати налаштування знову. Якщо проблема повториться, зверніться у центр обслуговування SAMSUNG.
C-d0	Кнопки управління натиснуто понад 10 секунд.	Почистьте кнопки і перевірте, чи навколо кнопок немає води. У такому разі вимкніть мікрохвильову піч щонайменше на 30 секунд і спробуйте ще раз. Якщо проблема повториться, зверніться у центр обслуговування SAMSUNG.

ПРИМІТКА

Якщо вам потрібна інформація щодо кодів, які не зазначено вище, або якщо запропоноване рішення не допомагає вирішити проблему, зверніться до місцевого центру обслуговування SAMSUNG.

Технічні характеристики

Компанія SAMSUNG постійно докладає зусиль для вдосконалення своїх виробів. Характеристики дизайну і дані вказівки для користувача може бути змінено без повідомлення.

Модель		MC28M6055**
Джерело живлення		230 В, 50 Гц змінного струму
Споживання електроенергії	Максимальна потужність	2900 Вт
	Мікрохвилі	1400 Вт
	Гриль (нагрівальний елемент)	1500 Вт
	Аерогриль (нагрівальний елемент)	Макс. 2100 Вт
Вихідна потужність		100 Вт / 900 Вт - 6 років (IEC-705)
Робоча частота		2450 МГц
Розміри (Ш x В x Г)	Габаритні розміри (з ручкою)	517 x 310 x 463 мм
	Внутрішня камера	358 x 235,5 x 327 мм
Об'єм		28 літрів
Вага	Нетто	прибл. 17,9 кг

Призначено для використання в
нормальних умовах
Термін служби: 7 років

Виробник: Samsung Electronics Co., Ltd /Самсунг Електронікс Ко., Лтд

Адреса виробника: (Маєтан-дон) 129, Самсунг-ро, Йонгтонг-гу, Сувон-сі, Гйонггі-до, Корея, 16677

АДРЕСА ФАБРИКИ/АДРЕС ФАБРИКИ : ЛОТ 2, ЛЕБУХ 2, НОРС КЛАНГ СТРЕЙТС, ЕРІА 21, ІНДАСТРІАЛ ПАРК, 42000 ПОРТ КЛАНГ, СЕЛАНГОР ДАРУЛ ЕСАН, МАЛАЙЗІЯ

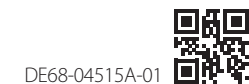
Країна виробництва: Малайзія

Імпортер в Україні: ТОВ "Самсунг Електронікс Україна Компані" вул. Льва Толстого, 57, 01032, Київ, Україна

Зверніть увагу на те, що гарантія Samsung HE поширюється на дзвінки в центр обслуговування, що стосуються пояснень щодо принципів роботи виробу, коригування неправильного встановлення виробу або чищення чи технічного обслуговування.

МАЄТЕ ЗАПИТАННЯ АБО ЗАУВАЖЕННЯ?

КРАЇНА	ТЕЛЕФОН	ВЕБ-САЙТ
RUSSIA	8-800-555-55-55 (VIP care 8-800-555-55-88)	www.samsung.com/ru/support
GEORGIA	0-800-555-555	www.samsung.com/support
ARMENIA	0-800-05-555	
AZERBAIJAN	0-88-555-55-55	
KYRGYZSTAN	00-800-500-55-500 (GSM: 9977)	
UZBEKISTAN	00-800-500-55-500 (GSM: 7799)	
KAZAKHSTAN	8-10-800-500-55-500 (GSM: 7799, VIP care 7700)	www.samsung.com/kz_ru/support
TAJIKISTAN	8-10-800-500-55-500	www.samsung.com/support
MONGOLIA	+7-495-363-17-00	
BELARUS	810-800-500-55-500	
MOLDOVA	0-800-614-40	
UKRAINE	0-800-502-000	www.samsung.com/ua/support (Ukrainian) www.samsung.com/ua_ru/support (Russian)



DE68-04515A-01

Микротолқынды пеш

Пайдаланушы нұсқаулығы

MC28M6055**



SAMSUNG

Мазмұны

Қауіпсіздік нұсқаулары	3	Жұқа табақты пайдалану	39
Қауіпсіздікті сақтауға қатысты жалпылама ескертулер	6	Қарқынды қызу	40
Микротолқынды пешті іске қосуға қатысты сақтық шаралары	7	Гриль жасау	40
Шектеулі кепілдік	7	Керек-жарақтарды таңдау	41
Құрылғы тобының сипаттамасы	8	Микротолқын және грильді біріктіріп пайдалану	41
Аталған өнімді дұрыс пайдалану (Электр қуатын шығындау және Электрондық жабдық)	8	Микротолқын және қарқынды қызу функцияларын бірге қолдану	42
Орнату	9	Жылы ұстау функцияларын пайдалану	43
Керек-жарақтары	9	Иіс кетіру функцияларын пайдалану	44
Орнаылатын орын	9	Сигнал құралын өшіру	44
Бұрылмалы табақ	9	Бала қауіпсіздігінің құралы функцияларын пайдалану	45
		Бұрылмалы табақты қосу/сөндіру функцияларын пайдалану	45
Күтім көрсету	10	Ыдыстың жарамдылығын анықтау	46
Тазалау	10	Тағам пісіруге қатысты ақыл-кеңес	47
Ауыстыру (жөндеу)	10	Микротолқындар	47
Ұзақ уақыт пайдаланбаған кезде күтім көрсету	10	Пісіру	47
		Қыздыру	50
Пештің функциялары	11	Сұйықтарды қыздыру	50
Пеш	11	Бала тағамын қыздыру	50
Басқару панелі	11	Ескерім:	51
		Жібіту	52
Пешті іске пайдалану	12	Гриль	54
Микротолқынды пеш қалай жұмыс жасайды	12	Микротолқын + Гриль	54
Пештің дұрыс жұмыс жасап тұрғанын тексеру	12	Қарқынды қызу	56
Уақытты орнату	13	Микротолқын + Қарқынды қызу	56
Пісіру/Қыздыру	13	Ақыл-кеңес	58
Пісіру уақытын реттеу	14	Ақаулық себептерін анықтау	59
Пісіруді тоқтату	15	Ақаулық себептерін анықтау	59
Қуатты үнемдеу режимін орнату	15	Ақпарат коды	62
Қарқынды қызу авт функцияларын пайдалану	15	Техникалық параметрлері	63
Баппен қуыру функцияларын пайдалану	19		
Орыс дәстүрімен пісіру функцияларын қолдану	21		
Қарқынды жібіту функциялары	37		

Қауіпсіздік нұсқаулары

ҚАУІПСІЗДІККЕ ҚАТЫСТЫ МАҢЫЗДЫ НҰСҚАУЛАР

МҰҚИЯТ ОҚЫП ШЫҒЫП, КЕЛЕШЕКТЕ ҚОЛДАНУ ҮШІН САҚТАП ҚОЙЫҢЫЗ.

МИКРОТОЛҚЫН ФУНКЦИЯСЫНА ҒАНА ҚАТЫСТЫ

ЕСКЕРТУ: Егер есік немесе есік тығыздағыштарына нұқсан келсе, микротолқынды пешті уәкілетті техник маман жөндегенше іске қосуға болмайды.

ЕСКЕРТУ: Микротолқын қуатынан қорғайтын қақпақты алуды қажет ететін жөндеу немесе техникалық күтім көрсету жұмыстарын, білікті маманнан басқа адамдар жүзеге асырса, бұл олар үшін қатерлі.

ЕСКЕРТУ: Сұйық тағамдар мен басқа да тағамды тұмшаланып жабылған сауыттарда қыздыруға болмайды, себебі олар жарылуы мүмкін.

ЕСКЕРТУ: Балаларға пешті дұрыс қолданбағанда қатерлі жағдайлардың орын алатындығын түсіндіріп, оларға тиісті нұсқаулар бергеннен кейін ғана пешті ешкімнің қадағалауынсыз пайдалануға рұқсат беріңіз.

Бұл құрылғыны үйде ғана пайдалану керек және төмендегі жерлерде пайдалануға болмайды:

- дүкендердің ас бөлмелерінде, кеңселерде және басқа жұмыс орындарында;

- ферма үйлерінде;
- қонақ үйлердің, мотельдердің және басқа тұрғынды жерлердің қонақтары;
- таңғы ас және төсекпен қамтамасыз ететін қонақжайлар.

Микротолқынды пештерде қолдануға жарамды ыдыс-аяқтарды ғана қолданыңыз.

Тағамды пластик немесе қағаз сауыттарға салып қыздырған кезде, пештен көз алмаңыз, себебі бұлар тұтап кетуі мүмкін.

Бұл микротолқынды пеш тағам және сусын ысытуға арналған. Тағам немесе киім кептіру және жылытқыш төсеніштерді, аяқ киімдерді, жөкелерді, дымқыл киімдерді немесе сол сияқты заттарды кептіргенде, жарақат алу немесе өрт шығу қаупі бар.

Егер түтін байқалса (шықса), құрылғыны сөндіріңіз немесе тоқтан ағытыңыз және жалынды басу үшін есікті ашпаңыз.

Сусындарды микротолқынды пеште қыздырған кезде кенет тасып төгілуі мүмкін, сондықтан сауытты ұстаған кезде абайлау керек.

Баланы тамақтандыратын шөлмектің және балалар тағамы салынған қалбырлардың ішіндегісін берер алдында араластыру немесе шайқау керек және күйіп қалмас үшін температурасын тексеру керек.

Микротолқынды пеште қабығы аршылмаған және бітеулей пісірілген жұмыртқаларды қыздыруға болмайды, себебі микротолқынмен қыздырып болғаннан кейін де жарылып кетуі мүмкін.

Қауіпсіздік нұсқаулары

Пешті мезгіл-мезгіл тазалап, тағамның қалдықтарын алып отыру керек.

Пешті таза ұстамасаңыз, оның бетінің сапасы кетіп, уақытынан бұрын істен шығып, қатерлі жағдайлар орын алуы мүмкін.

Микротолқынды пешті тек ас үй қаптамасының үстіне (жеке қойып) қойып пайдалану керек, микротолқынды пешті жиһаздың ішіне қюға болмайды.

Микротолқынмен пісірген кезде тағам және сусындарға арналған темір сауыттарды пайдалануға болмайды.

Пештен ыдыстарды алып жатқанда бұрылмалы табақты орнынан тайдырып алмау үшін абау болуы керек.

Құрылғыны бумен тазалағыш құралмен тазалауға болмайды.

Құрылғыны су құйып жууға болмайды.

Бұл құрылғы көлік құралдарына, ұзақ жолсапар көліктеріне немесе сол сияқты көліктерге орнатуға арналмаған.

Бұл құрылғы кембағал, сезім мүкiстiгi бар немесе ақыл-есi кем, құрылғыны қолдану тәжірибесі жоқ не қолдана білмейтін адамдар (балаларды қоса алғанда) қолдануға арналмаған. Олар осы құрылғыны өз қауіпсіздігін қамтамасыз ететін адамның нұсқауы немесе қадағалауы бойынша пайдалануға тиіс.

Балаларды құрылғымен ойнамас үшін қадағалап отыру керек.

Бұл құрылғыны 8 жасқа толған және одан асқандар ғана қолдануға тиіс және кембағал, сезім жүйесі дамымаған немесе ақыл-есі кем, құрылғыны қолдану тәжірибесі жоқ не қолдана білмейтін адамдар құрылғыны қауіпсіз қолдану, қатерлі жағдайлар туралы нұсқау алса немесе тиісті адамның қадағалауы бойынша пайдалануға тиіс. Балалар құрылғымен ойнамауға тиіс. Балалар үлкендердің қарауынсыз тазалау немесе күтім көрсету жұмыстарын орындамауға тиіс.

Қорек сымына зақым келсе, қатерлі жағдай орын алмас үшін оны өндіруші, өндірушінің уәкілетті агенті немесе білікті адам ауыстыруға тиіс.

Пештің камерасына және басқару панеліне қол оңай жету үшін, оны дұрыс бағытта және биіктікте орнату керек.

Пешті ең алғаш рет іске қосар алдында, пештің ішіне су қойып 10 минут қосу керек, содан кейін қолдана беруге болады.

Егер пештен тосын шуыл, көңірсiген немесе түтiн иiсi шықса, ашаны дереу розеткадан суырыңыз да, жақын қызмет көрсету орталығына хабарласыңыз.

Микротолқынды пешті ашасына қол жететіндей етіп орнату керек.

ПЕШ ФУНКЦИЯСЫ ҒАНА - ОПЦИЯ

ЕСКЕРТУ: Құрылғыны аралас режимде пайдаланған кезде, қызу пайда болатындықтан, балалар пешті тек ересектердің қадағалауымен ғана пайдалануға тиіс.

Құрылғы іске қосылып тұрғанда қызып кетеді. Пештің ішіндегі қыздырғыш элементтерге қол тиіп кетпес үшін абай болу керек.

ЕСКЕРТУ: Құрылғы жұмыс істеп тұрғанда қол жететін бөлшектері қызып тұруы мүмкін. Жас балаларды алыс ұстау керек.

Түрпілі тазалағыш заттар немесе өткір металл қырғыштарды пеш есігінің шынысын тазалау үшін пайдаланбаңыз, себебі бұндай заттар шыны бетіне сызат түсіріп, оның шытынап кетуіне алып келеді.

Бумен тазалағышты пайдалануға болмайды.

ЕСКЕРТУ: Электр қатеріне түсіп қалмас үшін, құрылғы шамын ауыстырар алдында оның электр желісінен ағытулы екеніне көз жеткізіңіз.

Құрылғы қатты қызып кетпеу үшін декоративті есіктің артына орнатуға болмайды.

ЕСКЕРТУ: Құрылғы мен оның қол жететін бөліктері, құрылғыны іске қосқан кезде қызып тұрады.

Қыздырғыш элементтерге қол тиіп кетпес үшін абай болу керек. 8 жасқа толмаған балаларды, үнемі байқап отырмаған жағдайда құрылғыдан алыс ұстау керек.

НАЗАР САЛЫҢЫЗ: Пісіру үдерісін байқап отыру керек. Қысқа мерзімді пісіру үдерісін үздіксіз байқап отыру керек.

Жұмыс істеп тұрған құрылғының есігі немесе сыртқы беті ыстық болуы мүмкін.

Құрылғының қол жететін беттерінің температурасы құрылғы жұмыс істеп тұрған кезде жоғары болуы мүмкін.

Пісіру беттері пісіру барысында қызып кетуі мүмкін.

Құрылғылар сыртқы таймер немесе жеке қашықтан басқару құралының көмегімен басқарылмайды.

Бұл құрылғыны 8 жасқа толған және одан асқандар ғана қолдануға тиіс және кембағал, сезім жүйесі дамымаған немесе ақыл-есі кем, құрылғыны қолдану тәжірибесі жоқ не қолдана білмейтін адамдар құрылғыны қауіпсіз қолдану, қатерлі жағдайлар туралы нұсқау алса немесе тиісті адамның қадағалауы бойынша пайдалануға тиіс. Балалар құрылғымен ойнамауға тиіс. Тазалау және күтім көрсету жұмыстарын 8 жастан асқан балалар, басқаның қадағалауымен орындай алады.

Құрылғыны және қорек сымын 8 жасқа толмаған балалардан алыс ұстаңыз.



Қауіпсіздік нұсқаулары

Қауіпсіздікті сақтауға қатысты жалпылама ескертулер

Кез келген өзгеріс енгізу немесе жөндеу жұмыстарын білікті маман ғана орындауға тиіс. Тұмшаланған сауыттардағы тағамды немесе сұйықты микротолқын функциясымен қыздырмаңыз. Пешті бензол, сұйылтқыш, алкоголь, бумен немесе жоғары қысыммен тазалағыш заттармен тазаламаңыз.

Пешті қыздырғыштың, тұтанғыш заттың қасына орнатпаңыз; ылғалды, майлы немесе шаңды жерге қойып немесе күн сәулесі тура түсетін және су ағатын немесе газ шығуы мүмкін жерге, тегіс емес жерге қоймаңыз.

Бұл пешті жергілікті және мемлекеттік стандарттарға сай жерге дұрыс тұйықтау керек. Пештің ашасы қосылатын ағытпалар мен контакт түйіспелеріндегі қоқыстарды тазалау үшін құрғақ шүберекті жиі пайдаланыңыз.

Қуат сымын қатты тартпаңыз, майыстырмаңыз немесе оның үстіне ауыр зат қоймаңыз. Газ жылыстап шықса (мысалы, пропан, сұйылтылған газ т.б.) бөлмені дереу желдетіңіз. Қуат сымына қол тигізбеңіз.

Қуат сымын дымқыл қолмен ұстамаңыз.

Пеш жұмыс істеп тұрғанда, қуат сымын желіден ағытып сөндіруге болмайды. Саусақтарыңызды немесе бөгде затты сұқпаңыз. Егер пешке бөгде зат кіріп кетсе, ашаны розеткадан суырыңыз да, жергілікті Samsung қызмет көрсету орталығына хабарласыңыз.

Пешке шамадан тыс күш салмаңыз немесе баспаңыз.

Пешті осал заттардың үстіне қоймаңыз.

Кернеу, жиілік және тоқ параметрлерінің, техникалық параметрлерге сай келетініне көз жеткізіңіз. Ашаны қабырғадағы розеткаға мықтап сұғыңыз. Көп ашалы адаптерді, ұзартқыш сымдарды немесе электр трансформаторын қолданбаңыз.

Қуат сымын металл заттарға іліп қоймаңыз. Қуат сымының заттардың арасында немесе пештің артында болуын қамтамасыз етіңіз.

Бүлінген қуат ашасын, қуат сымын немесе босап қалған розетканы қолданбаңыз. Зақым келген қуат ашалары немесе сымдары үшін жергілікті Samsung қызмет көрсету орталығына хабарласыңыз.

Пешке су құюға немесе суды тура бүркуге болмайды.

Пештің үстіне, ішіне немесе пеш есігінің үстіне зат қоймаңыз.

Құрт-құмырысқаларды құртуға арналған бүрікіш тәрізді тұтанғыш затты пешке шашпаңыз.

Пештің ішіне тұтанғыш зат салып сақтауға болмайды. Құрамында алкогольі бар тағамды немесе сусындарды қыздырған кезде өте сақ болыңыз, себебі алкоголь буы пештің ыстық бөліктеріне тиіп кетуі мүмкін.

Балалар есікке соғылып қалуы немесе саусақтарын қыстырып алуы мүмкін. Есікті ашып/жапқанда, балаларды алыс ұстаңыз.

Микротолқынға қатысты ескерту

Сусындарды микротолқынмен қыздырғанда кенет тасып төгілуі мүмкін, сондықтан сауытты әрқашан абайлап ұстау керек. Сусындарды әрқашан 20 секунд қоя тұрғаннан кейін алыңыз. Қажет болса, қыздыру барысында араластырыңыз. Қыздырып болғаннан кейін әрқашан араластырыңыз.

Бу шалып кетсе, төмендегі алғашқы жәрдем нұсқауларын орындаңыз:

1. Бу шалып кеткен жерді кем дегенде 10 минут суық суға малыңыз.
2. Таза, құрғақ дәкемен жабыңыз.
3. Ешбір крем, май немесе лосьон жақпаңыз.

Науаға немесе торға зақым келтірмеу үшін тағам пісіріп болғаннан кейін суға дереу салмаңыз.

Пешті тағамды майға батырып қуыру үшін пайдаланбаңыз, себебі, май температурасын бақылау мүмкін емес. Нәтижесінде ыстық май тасып төгілуі мүмкін.

Микротолқынды пешке қатысты сақтық шаралары

Микротолқынға төзімді ыдыстарды ғана пайдаланыңыз. Темір сауыттардың ешқайсысын, жиектері алтын немесе күміспен жалатылған ас ыдыстарын, істікті т.б. ешқашан қолданбаңыз.

Темір бауларын алыңыз. Электр жарқылы пайда болуы мүмкін.

Пешті қағаз немесе киім кептіру үшін қолданбаңыз.

Аз тағам қатты ысып және күйіп кетпес үшін қысқа уақытты қолданыңыз.

Қуат сымы немесе ашасын су немесе қызу көздерінен алыс ұстаңыз.

Жарылыс қаупін болдырмау үшін қабығы бар жұмыртқаларды немесе бітеу пісірілген жұмыртқаларды қыздырмаңыз. Тұмшаланып жабылған немесе вакуум сауыттарды, жаңғақтарды, қызанақтарды т.б. қыздырмаңыз.

Желдеткіш саңылауларды киіммен немесе қағазбен бітемеңіз. Өрт шығу қаупі бар. Пеш қатты қызып кетіп, автоматты түрде сөніп, әбден суығанша сөнген қалпы тұруы мүмкін.

Тағамды пештен алғанда әрқашан пешке арналған қолғапты қолданыңыз.

Сұйық заттарды қыздырудың орта тұсына келгенде немесе қыздырып болғаннан кейін араластырыңыз және қыздырып болғаннан кейін кенет тасып кетпес үшін 20 секунд қоя тұрыңыз.

Пештің есігін ашқан кезде, ыстық ауа немесе буға күйіп қалмас үшін қолдың ұзындығындай жерде алыс тұрыңыз.

Бос тұрған пешті іске қоспаңыз. Қауіпсіздік мақсатында пеш автоматты түрде 30 минутқа сөнеді. Пеш кенет іске қосылып кетсе микротолқын қуатын сіңіру үшін оның ішіне әрқашан бір стакан су қойып қоюды ұсынамыз.

Пешті осы нұсқаулықта берілген қашықтықтарды сақтап орнатыңыз. (Микротолқынды пешті орнату тарауын қараңыз).

Пештің қасында орналасқан розеткаларға басқа электр құрылғыларын қосқан кезде абай болыңыз.



Микротолқынды пешті іске қосуға қатысты сақтық шаралары

Төмендегі сақтық шаралары орындалмаса, микротолқын қуатының қатеріне ұшырауыңыз мүмкін.

- Есігі ашық тұрған пешті іске қоспаңыз. Қауіпсіздік бекітпелеріне тимеңіз (есіктің бекітпелері). Қауіпсіздік бекітпесінің саңылауларына ешқашан ешнәрсе сұқпаңыз.
- Пештің есігі мен алдыңғы жағының арасына ештеңе қоймаңыз немесе тығыздағыштарға тағам немесе тазалағыш заттың қалдықтары жиналуына жол бермеңіз. Есік пен есік тығыздағышының беттерін, пешті қолданып болған сайын дымқыл, содан кейін жұмсақ, құрғақ шүберекпен тазалаңыз.
- Зақым келген пешті іске қоспаңыз. Білікті техник жөндегеннен кейін ғана іске қосыңыз.
Маңызды: пештің есігін дұрыс жабу керек. Есік майыспаған болуы керек; есіктің топсалары сынған немесе босап тұрмаған болуы керек; есіктің тығыздағыштарына және тығыздағыш беттеріне нұқсан келмеген болуы керек.
- Барлық түзету және жөндеу жұмыстарын білікті техник іске асыруы керек.

Шектеулі кепілдік

Керек-жарақтарды ауыстыру немесе косметикалық зақымдарды жөндеу жұмыстарын, егер осы зақымдарды пайдаланушы келтірсе Samsung ақылы түрде іске асырады. Бұған келесі жағдайлар жатады:

- Соғылған, сызылған немесе сынған есік, тұтқа, сыртқы панель немесе басқару панелі.
- Сынған немесе жоғалып кеткен науа, сырғыма жол, жалғастырғыш немесе темір тор.

Бұл пешті тек осы пайдаланушы нұсқаулығында көрсетілген мақсатта ғана қолданыңыз. Бұл пайдаланушы нұсқаулығында көрсетілген "Ескертулер" мен "Қауіпсіздік нұсқауларында", орын алуы ықтимал жағдайлар мен оқиғалардың барлығы бірдей қамтылмаған. Пешті абайлап, сақтықпен орнатуға, күтім көрсетуге, іске қосуға өзіңіз міндеттісіз.

Себебі бұл іске пайдалану нұсқауларында әр түрлі үлгілер қамтылғандықтан, микротолқынды пешіңіздің техникалық сипаттамасы, осы нұсқаулықта көрсетілген пештерден сәл өзгеше болуы және ескерту белгілерінің барлығы бірдей сізге қатысты болмауы мүмкін. Толғандырып жүрген мәселеңіз немесе сұрағыңыз болса, жергілікті Samsung қызмет көрсету орталығына хабарласыңыз немесе www.samsung.com арқылы онлайн ақпарат және көмек алыңыз.

Бұл пешті тағам қыздыру үшін ғана пайдаланыңыз. Бұл пеш үйде қолдануға ғана арналған. Матаны немесе дән толтырылған жастықшаларды қыздырмаңыз. Пешті дұрыс немесе тиісті түрде қолданбау нәтижесінде орын алған зақым үшін өндіруші жауапкершілік көтермейді.

Пеш бетінің бүлінуіне және қауіпті жағдайларға жол бермеу үшін пешті әрқашан таза және жақсы күтім ұстаңыз.

Қауіпсіздік нұсқаулары

Құрылғы тобының сипаттамасы

Бұл 2-ші топтағы, В санатына жататын ISM құрылғысы. 2-ші топқа радио-жиіліктегі қуатты электромагнитті сәуле ретінде, материалдарды өңдеу үшін арнайы шығаратын ISM құрылғыларының барлығы, сондай-ақ EDM және доғамен дәнекерлейтін құрылғылар да жатады.

В санатына тұрмыста қолдануға арналған немесе төмен кернеулі желіге тіке жалғанған тұрғын үй кешендерінде қолданылатын құрылғылар жатады.

Аталған өнімді дұрыс пайдалану (Электр қуатын шығындау және Электрондық жабдық)



(Жеке қоқыс жинайтын жүйесі бар өлдерге қатысты)

Өнімдегі, аксессуардағы немесе нұсқаулықтағы бұл таңбалау өнімді және оның электрондық аксессуарларын (мысалы, қуат беру құрылғысын, құлаққаптың, USB кабелін), олардың қызмет ету мерзімі өткен соң, үйде басқа мақсатта пайдалануға болмайтындығын білдіреді. Қалдықтардың бақыланбайтын пайдаланылуынан қоршаған ортаға немесе адам денсаулығына зиян келтірудің алдын алу үшін бұл заттарды басқа қалдық түрлерінен бөлек алып қойыңыз және оларды материалдық ресурстарды екінші рет пайдалану үшін қолданыңыз.

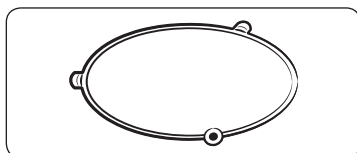
Үйде пайдаланушылар экологиялық қауіпсіз түрде қайта өңдеу үшін осы өнімді қай жерден және қалай алуға болатынын анықтау мақсатында, осы өнімді сатып алған жердегі ретейлермен немесе оның жергілікті кеңсесімен хабарласуы тиіс.

Іскерлік пайдаланушылар сату-сатып алу шартының талаптары мен ережелерін тексеру үшін өзінің жабдықтаушысымен хабарласуы тиіс. Осы өнім және оның электрондық аксессуарлары жойылатын басқа пайдаланған қаптамалармен араласып кетпеуі тиіс.

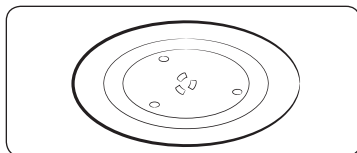
Орнату

Керек-жарақтары

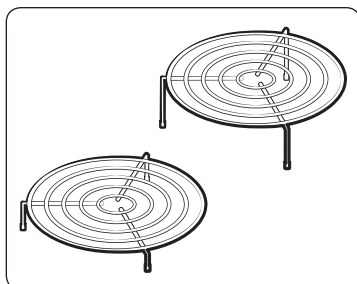
Құрылғының қандай үлгісін таңдап алғаныңызға қарай, онымен бірге әр түрлі жолмен қолдануға болатын бірнеше керек-жарақ жеткізіледі.



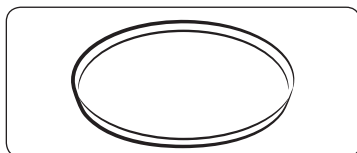
01 Айналмалы шығырық, пеш табанының ортасына қойылады. Айналмалы шығырық бұрылмалы табақты ұстап тұрады.



02 Бұрылмалы табақ, ортасы жалғастырғышқа кіріктіріледі де, айналмалы шығырыққа қойылады. Бұрылмалы табақ тамақ пісіретін негізгі орын болып табылады: оны тазалау үшін оңай алуға болады.



03 Үстіңгі тор, Астыңғы тор, бұрылмалы табақтың үстіне қойылады. Темір торларды екі тағамды бір уақытта пісіру үшін қолдануға болады. Кішкене тағамды бұрылмалы табаққа, екінші тағамды торға қоюға болады. **Темір торларды гриль, конвекция және аралас режимдері арқылы пісіру үшін қолдануға болады.**

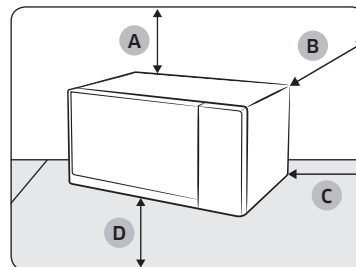


04 Жұқа табақ, 39-бетті қараңыз. Жұқа табақ тағамды микротолқынмен немесе гриль аралас пісіру режимдерімен пісіргенде жақсылап қызарту үшін пайдаланылады. Кондитер өнімдері мен пиццаны қытырлық етіп пісіруге көмектеседі.

⚠ НАЗАР САЛЫҢЫЗ

Микротолқынды пешті айналмалы шығырық пен бұрылмалы табақсыз **ІСКЕ ҚОСПАҢЫЗ**.

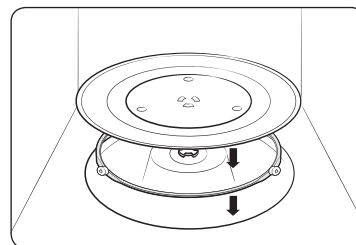
Орнатылатын орын



- A.** жоғарыдан 20 см
- B.** артқы жағынан 10 см
- C.** жанынан 10 см
- D.** еденнен 85 см биік

- Тегіс, деңгейленген және еденнен кемінде 85 см жоғары орын таңдаңыз. Беткі жағы пештің салмағын көтере алатындай болуы керек.
- Желдету үшін кемінде артқы қабырғадан және қос бүйір жағынан 10 см және үстіңгі жағынан 20 см орын қалдырыңыз.
- Пешті басқа микротолқынды пештің немесе радиатордың қасы тәрізді ыстық немесе ылғалды жерге қоймаңыз.
- Бұл пештің қуатпен жабдықтау параметрлеріне сай екеніне көз жеткізіңіз, Міндетті түрде қолдану керек болса, тек рұқсат етілген ұзартқыштарды ғана пайдаланыңыз.
- Пешті ең алғаш рет пайдалану алдында, ішкі беттері мен есіктің тығыздағыштарын дымқыл шүберекпен тазалаңыз.

Бұрылмалы табақ



Пештің ішіндегі орам материалдарының барлығын алыңыз. Айналмалы шығырық пен бұрылмалы табақты орнатыңыз. Бұрылмалы табақтың еркін айнала алатындығына көз жеткізіңіз.

Күтім көрсету

Тазалау

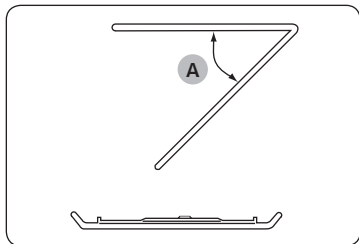
Пештің ішіне немесе үстіне қоқыс жиналып қалмау үшін мезгіл-мезгіл тазалаңыз. Сонымен қатар, есікке, есіктің тығыздағышына және бұрылмалы табаққа және айналмалы шығырыққа (қолданылатын үлгілерге ғана қатысты) аса назар аударыңыз.

Егер есік оңай ашылып немесе жабылмаса, әуелі есіктің тығыздағыштарына қоқыс тұрып қалмағанын тексеріңіз. Пештің ішкі және сыртқы беттерін тазалау үшін жұмсақ шүберек пен сабынды суды пайдаланыңыз. Шайыңыз да, мұқият құрғатыңыз.

Пештің ішіндегі иістенген, қатып қалған қоқыстарды тазалау үшін

1. Пеш бос тұрған кезде, бұрылмалы табақтың ортасына кесеге ерітілген лимон шырынын қойыңыз.
2. Пешті ең жоғары қуат деңгейіне қойып 10 минут қыздырыңыз.
3. Цикл аяқталғаннан кейін пеш салқындағанша күтіңіз. Содан кейін, есікті ашып, тағам пісіретін бөлікті тазалаңыз.

Ішкі тербелмелі қыздырғышы бар үлгілерді тазалау үшін



Пісіру бөлігінің үстіңгі тұсын тазалау үшін үстіңгі қыздырғыш элементті көрсетілгендей 45° градусқа (A) төмендетіңіз. Бұл үстіңгі жақты тазалауға көмектеседі. Болған кезде, үстіңгі қыздырғыш элементті орнына қойыңыз.

⚠ НАЗАР САЛЫҢЫЗ

- Есік пен есіктің тығыздағыштарын таза ұстаңыз және есіктің оңай ашылып жабылатынына көз жеткізіңіз. Әйтпесе, пештің қолданыс мерзімі қысқаруы мүмкін.
- Пештің саңылауларына су шашыратпау үшін абай болыңыз.
- Тазалау үшін жеміргіш немесе химиялық заттарды пайдаланбаңыз.
- Пешті әр қолданып болған сайын пеш салқындағанша күтіп, жұмсақ жуғыш затты пайдаланып тағам пісіретін бөлікті тазалаңыз.

Ауыстыру (жөндеу)

⚠ ЕСКЕРТУ

Бұл пештің ішінде пайдаланушы ағытып алуға болатын ешбір бөлшек жоқ. Пешті өзіңіз жөндеуге немесе бөлшектерін ауыстыруға әрекеттенбеңіз.

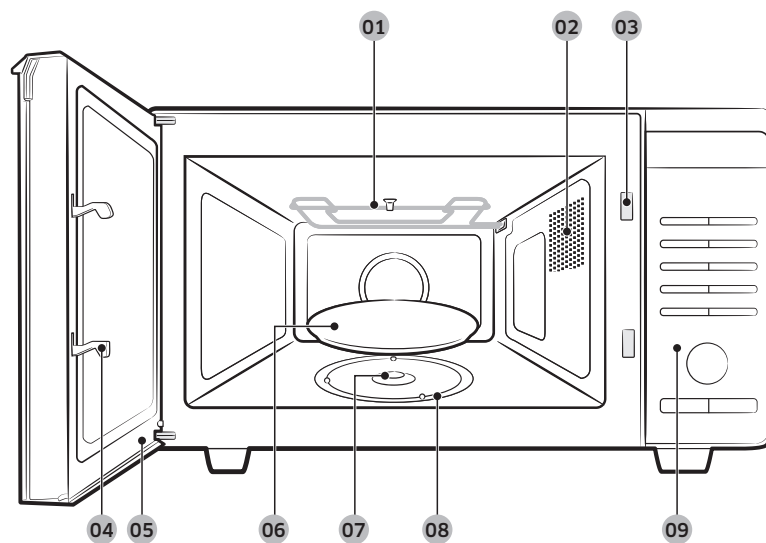
- Топсаларға, тығыздағышқа, және/немесе есікке қатысты мәселе туындаса, білікті техникке немесе жергілікті Samsung қызмет көрсету орталығына хабарласып, техникалық көмек алыңыз.
- Егер жарықтама шамын ауыстырғыңыз келсе, жергілікті Samsung қызмет көрсету орталығына хабарласыңыз. Өзіңіз ауыстырмаңыз.
- Егер пештің сыртқы корпусына қатысты мәселе туындаса, әуелі қуат сымын қуат көзінен ағытып, содан кейін жергілікті Samsung қызмет көрсету орталығына хабарласыңыз.

Ұзақ уақыт пайдаланбаған кезде күтім көрсету

Егер пешті ұзақ уақыт пайдаланбасаңыз, қуат сымын ағытып, пешті құрғақ, шаңы жоқ жерге қойыңыз. Пештің ішіне жиналып қалатын ылғал және шаң пештің жұмысына әсер етуі мүмкін.

Пештің функциялары

Пеш



- | | | |
|----------------------|-------------------------|---|
| 01 Қыздырғыш элемент | 02 Желдеткіш саңылаулар | 03 Қауіпсіздік бекітпесінің саңылаулары |
| 04 Есік бекітпелері | 05 Есік | 06 Бұрылмалы табақ |
| 07 Жалғастырғыш | 08 Айналмалы шығырық | 09 Басқару панелі |

Басқару панелі



- 01 Аэрогриль Hot Blast Авто (Қарқынды қызу авт)
- 02 Русская кухня (Орыс дәстүрімен пісіру)
- 03 Ускоренная разморозка (Қарқынды жібіту)
- 04 Здоровое поджаривание (Баппен қуыру)
- 05 Поддержание тепла (Жылы ұстау)
- 06 Устранение запахов (Иіс кетіру)
- 07 Аэрогриль Hot Blast (Қарқынды қызу)
- 08 Гриль
- 09 СВЧ (Микротолқын)
- 10 Комби (Аралас режим)
- 11 Бұрылмалы табақты Қосу/Сөндіру
- 12 Көп функция таңдайтын тетік
- 13 Бала қауіпсіздігінің құралы
- 14 СТОП/ЭКО (ТОҚТАТУ/ҮНЕМДІ)
- 15 СТАРТ/+30СЕК (БАСТАУ/+30с)

Пештің функциялары



Пешті іске пайдалану

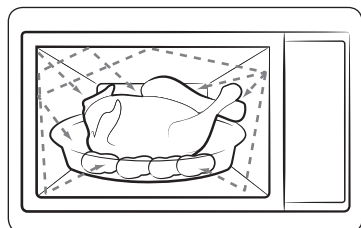
Микротолқынды пеш қалай жұмыс жасайды

Микротолқындар - жоғары жиіліктегі электромагниттік толқындар; бөлінген қуат тағамның түрі мен пішімін өзгертпей пісіруге немесе қыздыруға мүмкіндік береді.

Микротолқынды төмендегі әрекеттер үшін қолдануға болады:

- Жібiту
- Алдын ала қыздыру
- Пісіру

Пісіру принципі.



1. Магнетронды түтіктен шыққан микротолқын, бұрылмалы табақтың үстінде айналып тұрған тағамға біркелкі таралады. Сондықтан да, тағам біркелкі піседі.
2. Микротолқындар тағамның түбіне дейін, шамамен 1 дюймге (2,5 см) дейін сіңеді. Содан кейін қызу тағамның ішінде тарала бастайды да, тағам пісе түседі.
3. Пісіру уақыты қолданылған ыдыс пен тағамның сапасына қарай әртүрлі болады.
 - Мөлшері және тығыздығы
 - Судың мөлшері
 - Бастапқы температурасы (тоңазытқышта болды ма, жоқ па)

⚠ НАЗАР САЛЫҢЫЗ

Қызу таралған кезде тағамның ортасы піседі де, тағам пештен алынғаннан кейін де пісе береді. Рецептіде және осы кітапшада көрсетілген тағамды қоя тұру уақытын, келесіні орындау үшін сақтау керек:

- Тағам шетінен ортасына дейін біркелкі піседі.
- Тағамның бәр жеріндегі температура бірдей.

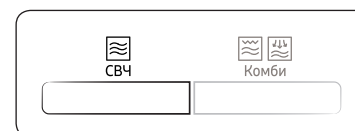
Пештің дұрыс жұмыс жасап тұрғанын тексеру

Келесі қарапайым әрекетті орындау арқылы пештің әрқашан дұрыс жұмыс жасап тұрғанын тексере аласыз. Егер күмәндансаңыз, **Ақаулық себептерін анықтау**-бетіндегі "59" деп аталатын бөлімді қараңыз.

📖 ЕСКЕРТПЕ

Пештің ашасы сәйкес келетін розеткаға жалғанып тұруға тиіс. Бұрылмалы табақ пештің ішіндегі орнында тұруға тиіс. Ең үлкен мәннен (100 % - 900 Вт) басқа қуат мәні қолданылса, суды қайнатуға көбірек уақыт кетеді.

Пештің есігін есіктің үстіңгі жағындағы тұтқаны тартып ашыңыз. Бұрылмалы табаққа бір кесе су қойыңыз. Есікті жабыңыз.



СВЧ (Микротолқын) режимі түймесін басыңыз және **СТАРТ/+30СЕК (БАСТАУ/+30с)** 4 немесе 5 минут басып уақытты орнатыңыз. Пеш суды 4 немесе 5 минут қыздырады. Содан кейін су қайнауға тиіс.



Уақытты орнату

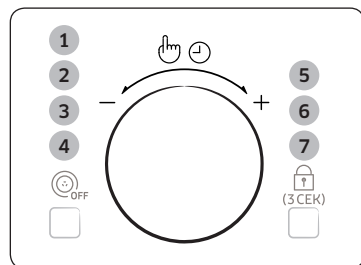
Қуат берілген кезде, дисплейде “88:88”, содан кейін “12:00” автоматты түрде көрінеді.

Ағымдық уақытты орнатыңыз. Уақытты 24-сағат немесе 12-сағаттық режим бойынша көрсетуге болады. Сағатты келесі жағдайларда орнату керек:

- Микротолқынды пешті алғаш орнатқанда
- Электр қуаты өшіп қалғанда

ЕСКЕРТПЕ

Жазғы және қысқы уақыттарды ауыстырған кезде сағатты қайта орнатуды ұмытпаңыз.



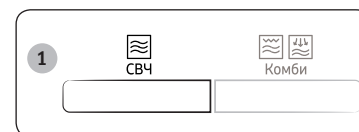
1. Басыңыз **Көп функция таңдайтын тетік**.
2. Бұраңыз **Көп функция таңдайтын тетік** уақыт көрсету режимін орнату үшін (12-сағаттық немесе 24-сағаттық)
3. Басыңыз **Көп функция таңдайтын тетік** параметр орнатуды аяқтау үшін
4. Бұраңыз **Көп функция таңдайтын тетік** сағат орнату үшін.
5. Басыңыз **Көп функция таңдайтын тетік**.
6. Бұраңыз **Көп функция таңдайтын тетік** минут орнату үшін.
7. Дұрыс уақыт көрсетілгенде келесіні басыңыз. **Көп функция таңдайтын тетік** сағатты бастау үшін. Микротолқынды пешті қолданбаған кезде, уақыт ерқашан көрсетіліп тұрады.

Пісіру/Қыздыру

Төменде тағамды қалай пісіруге немесе қыздыруға болатындығы туралы айтылған.

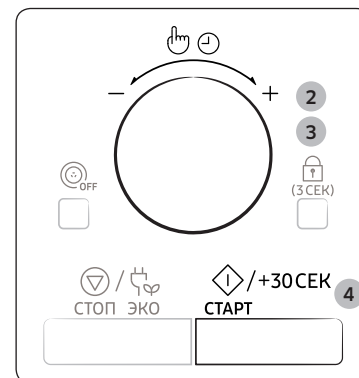
⚠ НАЗАР САЛЫҢЫЗ

Пешті қараусыз қалдырардың алдында ӘРҚАШАН пісіру параметрлерін тексеріңіз. Есікті ашыңыз. Тағамды бұрылмалы табақтың ортасына қойыңыз. Есікті жабыңыз. Бос тұрған микротолқынды пешті ешқашан қоспаңыз.



1. **СВЧ (Микротолқын)** түймесін басыңыз.

Келесі индикаторлар көрінеді:
[Icon] (Микротолқын режимі)
900 Вт (Қуат шығысы)



2. Бұраңыз **Көп функция таңдайтын тетік** қажетті қуат деңгейі көрсетілгенше басылады. Осы кезде келесіні басыңыз. **Көп функция таңдайтын тетік** қуат деңгейін орнату үшін.
 - Қуат деңгейін 5 секунд ішінде орнатпасаңыз, пісіру уақытын орнату қадамы автоматты түрде орнайды.
3. Пісіру уақытын келесі тетікті бұрап орнатыңыз. **Көп функция таңдайтын тетік**. Пісіру уақыты көрсетіледі.
4. **СТАРТ+30СЕК (БАСТАУ/+30с)** түймесігін басыңыз. Пештің шамы жанады да, бұрылмалы табақ айнала бастайды. Тағам пісе бастайды. Бұл цикл аяқталған кезде.
 - 1) Пеш 4 рет сигнал береді.
 - 2) Пісіру циклінің соңы сигналы 3 рет естіледі (минутына бір рет).
 - 3) Ағымдық уақыт қайта көрсетіледі.

Пешті іске пайдалану

Қуат деңгейлері және уақыт өзгерістері

Қуат функциясы бөлінетін қуаттың мөлшері мен тағам пісіруге немесе қыздыруға қажетті уақытты, тағамның түрі мен мөлшеріне қарай бейімдеуге мүмкіндік береді. Алты қуат деңгейінен қажетін таңдай аласыз.

Қуат мәні	Пайыз	Шығысы
ЖОҒАРЫ	100 %	900 Вт
ОРТАША ЖОҒАРЫ	67 %	600 Вт
ОРТАША	50 %	450 Вт
ОРТАШАДАН ТӨМЕН	33 %	300 Вт
ЖІБІТУ	20 %	180 Вт
ТӨМЕН	11 %	100 Вт

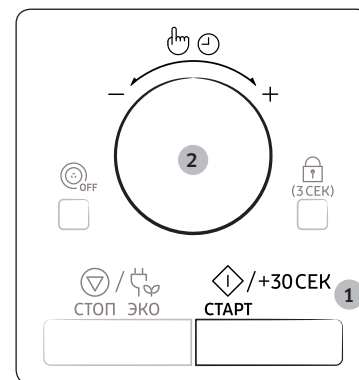
Рецептілерде және осы кітапшада көрсетілген пісіру уақыттары, арнайы көрсетілген қуат мәндеріне сай келеді.

Егер мына параметрді таңдасаңыз...	Пісіру уақыты...
Жоғарырақ қуат деңгейі	Азайтылған
Төменірек қуат деңгейі	Көбейтілген

Пісіру уақытын реттеу

Пісіру уақытын әрбір қосқыңыз келген 30 секунд үшін **СТАРТ/+30СЕК (БАСТАУ/+30с)** түймешігін бір рет басып ұзартуға болады.

- Тағамның қалай пісіп жатқанын көру үшін есікті кез келген уақытта ашып қарауға болады
- Қалған пісіру уақытын көбейтіңіз



1-ші тәсіл

Тағам пісіру барысында пісіру уақытын көбейту үшін **СТАРТ/+30СЕК (БАСТАУ/+30с)** түймесін қосқыңыз келген әр 30 секунд үшін бір рет басыңыз.

- **Мысалы:** Үш минут қосу үшін **СТАРТ/+30СЕК (БАСТАУ/+30с)** түймесін алты рет басыңыз.

2-ші тәсіл

Келесі **Көп функция таңдайтын тетік** арқылы пісіру уақытын реттеңіз.

- Пісіру уақытын көбейту үшін тетікті оңға бұраңыз, пісіру уақытын азайту үшін тетікті солға бұраңыз.

Пісіруді тоқтату

Келесі әрекетті орындау үшін тағам пісіруді кез келген уақытта тоқтатуға болады:

- Тағамды тексеру
- Тағамды аудару немесе араластыру
- Қоя тұру

Тағам пісіруді тоқтату үшін...	Содан кейін...
Уақытша	<ul style="list-style-type: none">• Есікті ашыңыз немесе СТОП/ЭКО (ТОҚТАТУ/ҮНЕМДІ) түймесін бір рет басыңыз. Пісіру тоқтайды.• Тағам пісіруді жалғастыру үшін есікті қайта жауып, СТАРТ/+30СЕК (БАСТАУ/+30с) түймесін басыңыз.
Толық	<ul style="list-style-type: none">• СТОП/ЭКО (ТОҚТАТУ/ҮНЕМДІ) түймесін бір рет басыңыз. Пісіру тоқтайды.• Пісіру параметрлерін біржола тоқтатқыңыз келсе, СТОП/ЭКО (ТОҚТАТУ/ҮНЕМДІ) түймесігін қайта басыңыз.

Қуатты үнемдеу режимін орнату

Пештің қуатты үнемдеу режимі бар.



- **СТОП/ЭКО (ТОҚТАТУ/ҮНЕМДІ)** түймесігін басыңыз. Дисплей сөнеді.
- Қуатты үнемдеу режимін сөндіру үшін есікті ашыңыз немесе **СТАРТ/+30СЕК (ТОҚТАТУ/ҮНЕМДІ)** түймесігін басыңыз, сонда дисплейде ағымдық уақыт көрсетіледі. Пеш іске қосуға дайын.

ЕСКЕРТПЕ

Қуатты авт түрде үнемдеу функциясы

Құрылғы функцияның ортасына келген кезде немесе уақытша тоқтап тұрған кезде ешбір функцияны таңдамасаңыз, функция біржола тоқтайды да, 25 минуттан кейін сағат көрсетіледі.

Есік ашық тұрса пеш шамы 5 минуттан кейін сөнеді.

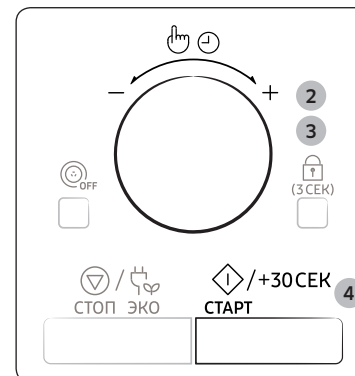
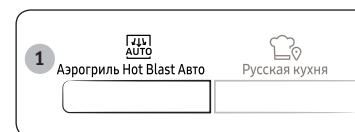
Қарқынды қызу авт функцияларын пайдалану

10 **Аэрогриль Hot Blast Авто (Қарқынды қызу авт)** функциясының алдын ала бағдарламаланған пісіру уақыттары бар. Пісіру уақыты немесе қуат мәнін орнатудың қажеті жоқ. Тағамның үстелге тартылатын мөлшерін келесіні бұрап реттеуге болады: **Көп функция таңдайтын тетік**.

⚠ НАЗАР САЛЫҢЫЗ

Микротолқынға төзімді ыдыстарды ғана қолданыңыз.

Есікті ашыңыз. Тағамды бұрылмалы табақтың ортасына қойыңыз. Есікті жабыңыз.



1. **Аэрогриль Hot Blast Авто (Қарқынды қызу авт)** түймесін басыңыз.

2. Пісірілетін тағамның түрін келесі тетікпен таңдаңыз: **Көп функция таңдайтын тетік**. Әр түрлі алдын ала орнатылған бағдарламалардың сипаттамасын келесі беттегі кестеден қараңыз. Осы кезде келесіні басыңыз. **Көп функция таңдайтын тетік** және тағам түрін таңдаңыз.

3. Тағамның үлестірілетін мөлшерін келесі тетікті бұрап таңдаңыз. **Көп функция таңдайтын тетік**.
4. **СТАРТ/+30СЕК (БАСТАУ/+30с)** түймесін басыңыз.

Тағам таңдалған, алдын ала бағдарламаланған параметр бойынша пісіріледі. Бұл цикл аяқталған кезде.

- 1) Пеш 4 рет сигнал береді.
- 2) Пісіру циклінің соңы сигналы 3 рет естіледі (минутына бір рет).
- 3) Ағымдық уақыт қайта көрсетіледі.

Пешті іске пайдалану

Қарқынды қызу авт нұсқаулығы

Келесі кестеде 10 Аэрогриль Hot Blast Авто (Қарқынды қызу авт) бағдарламалары, тағамның мөлшері, қоя тұру уақыты мен тиісті ұсыныстар берілген. Бұл бағдарламалар микротолқын, гриль және конвекция қыздырғышын қолданып жұмыс істейді.

Код	Тағам	Үстелге тарту мөлшері	Нұсқаулар
H1	Мұздатылған таба пиццасы	300-350 г	Пиццаның орамын алып, оны астыңғы торға қойыңыз. Пісіріп болғаннан кейін, 2-3 минут қоя тұрыңыз.
H2	Үй пиццасы	500-550 г	<ul style="list-style-type: none"> Құраластар Пицца наны (200-250 г) 150 г ақ ұн, 3 г құрғақ ашытқы, 0,5 ас қасық зәйтүн майы, 100 мл жылы су, 0,5 ас қасық қант және тұз. Толтырмасы 100 г туралған көкөніс, 100 г қызанақ езбесі, 80-100 г үккіштен өткізілген моцарелла ірімшігі. Тәсіл Ұнды, ашытқыны, майды, тұзды, қантты және жылы суды шараға құйып, ылғалдау қамыр иленіз. Миксермен не қолмен шамамен 5-10 минут иленіз. Қақпақ жауып, 30 мин. тындырып қойыңыз. Пицца нанын жұқа етіп жайыңыз. Нанның үстіне қызанақ езбесін жайып, үстіне көкөністерден салыңыз. Үстіне біркелкі етіп ірімшіктен себіңіз. Үстіңгі торға қойыңыз. Пісіріп болғаннан кейін, 2-3 минут қоя тұрыңыз.

Пешті іске пайдалану

Код	Тағам	Үстелге тарту мөлшері	Нұсқаулар
H3	Қолдан жасалған лазанья	500-600 г 1000-1100 г	<ul style="list-style-type: none"> Құраластары (1000-1100 г) 2 ас қасық зәйтүн майы, 300 г тартылған сиыр еті, 200 г қызанақ тұздығы, 100 мл сиыр етінің сорпасы, 150 г кептірілген лазанья жаймалары (8 жайма), 1 пияз (туралған), әрқайсысынан 1 шай қасық кептірілген балдыркөктің ұлпалары, орегано, базилик, 200 г үккіштен өткізілген моцарелла ірімшігі - 500-600 г үшін жартысын пайдаланыңыз. Тәсіл Тұздық: Майды табаға құйып қыздырып, содан кейін тартылған ет пен пиязды шамамен 10 минут әбден қызарғанша пісіріңіз. Үстіне қызанақ тұздығын және сиыр етінің сорпасын құйып, кептірілген шөптерден салыңыз. Қайнағаннан кейін 30 мин баяу қайнатыңыз. Лазанья жаймаларын орамындағы нұсқауларына сай пісіріңіз. Жайманы, ет тұздығын және ірімшік қабатын салып, содан кейін қайталаңыз. Содан кейін қалған моцарелла ірімшігін жайманың үстіне біркелкі етіп сеуіп, тағамды астыңғы сөреге қойыңыз. Пісіріп болғаннан кейін, 2-3 минут қоя тұрыңыз.

Код	Тағам	Үстелге тарту мөлшері	Нұсқаулар
Н4	Үйде жасалған гратин тағамы	500-600 г 900-1000 г	<ul style="list-style-type: none"> Құраластары (900-1000 г) 640 г картоп, 80 мл сүт, 80 мл қаймақ, 40 г көпіршітілген бүтін жұмыртқа, әрқайсысынан 1 шай қасық тұз, бұрыш, мускат жаңғағы, 120 г үккіштен өткізілген моцарелла ірімшігі, сары май, тимьян - 500-600 г үшін жартысын пайдаланыңыз. Тәсіл Картоптардың қабығын аршып 3 мм қалың етіп тураңыз. Сары майды гратин ыдысына түгел жағыңыз. Тілімдерді таза сүлгіге таратып салып, оларды қалған құраластарды әзірлеу барысында сүлгімен жапқан қалпы ұстаңыз. Құраластардың үгілген ірімшіктен басқасын мұқият үлкен шараға салып араластырыңыз. Картоптың тілімдерін ыдысқа сәл өзара қабаттастырып салып, қоспаны картоптың үстіне құйыңыз. Үстіне үккіштен өткізілген ірімшікті таратып салып, тағамды астыңғы сереге қойыңыз. Пісіріп болғаннан кейін бірнеше жас тимьян жапырақтарын салып үстелге тартыңыз. Пісіріп болғаннан кейін, 2-3 минут қоя тұрыңыз.
Н5	Мұздатылған француз фри	200-250 г 300-350 г	Мұздатылған фридді пісіру науасына біркелкі таратып салыңыз. Табақты үстіңгі торға орналастырыңыз. Пісіріп болғаннан кейін, 2-3 минут қоя тұрыңыз.
Н6	Мұздатылған баффало қанаттары	400-450 г 500-550 г	Мұздатылған баффало қанаттарын (алдын ала пісірілген және тұздықталған) жұқа табақтың шетіне қойыңыз. Табақты үстіңгі торға орналастырыңыз. Пісіріп болғаннан кейін, 2-3 минут қоя тұрыңыз.

Код	Тағам	Үстелге тарту мөлшері	Нұсқаулар
Н7	Қуырылған тауықтың кесек еттері	500-600 г 900-1000 г	Тауық қанаттарының салмағын өлшеп, май және дәмдеуіштерден жағыңыз. Үстіңгі торға біркелкі таратып салыңыз. Сигнал естілген кезде, тауық етін аударып, жалғастыру үшін СТАРТ+30СЕК (БАСТАУ+30с) түймесін басыңыз. Пісіріп болғаннан кейін, 2-3 минут қоя тұрыңыз.
Н8	Қуырылған тауық	1100-1200 г 1200-1300 г	Тауыққа май мен дәмдеуіштерді түгел жағып шығыңыз. Төсін төмен қаратып, жұқа табаққа қойыңыз. Бұларды астыңғы торға қойыңыз. Сигнал естілгенде тауықты қысқыштарды пайдаланып аударып, жалғастыру үшін СТАРТ+30СЕК (БАСТАУ+30с) түймесін басыңыз. Пісіріп болғаннан кейін, 2-3 минут қоя тұрыңыз.

Пешті іске пайдалану

Код	Тағам	Үстелге тарту мөлшері	Нұсқаулар
Н9	Сиыр стейгі	500-600 г	<ul style="list-style-type: none"> Құраластар 200 г сиыр еті, текше тәрізді туралған, 1 ас қасық зәйтүн майы, ½ пияз (туралған), 80 г саңырауқұлақ (туралған), туралған балдыркөк, тминнің әрқайсысынан 1 қасық, 1 ас қасық Worcestershire тұздығы, тұз және бұрыш, 2 ас қасық ұн, 100 мл сиыр етінен жасалған ыстық сорпа, 120 г дайын қамыр, 1 жұмыртқаның сарыуызы, көпіршітілген. Тәсіл Сиыр етіне ұннан, тұз бен бұрыштан себіңіз. Табаға май құйып, еттің түрі қоңыр тартқанша араластыра отырып қуырыңыз. Пияз, саңырауқұлақ, балдыркөк, тминь, Worcestershire тұздығын және сиырдың сорпасын қосыңыз да, қуырыңыз. Қуырып болғаннан кейін, отты бәсеңдетіп, бір сағат баяу бұқтырыңыз. Толтырма қоспасын пештің ыдысына салып, бөлішке арналған қағазбен жауып, шеттерін басып тұмшалаңыз. Пышақпен және шанышқымен бөлішті безендіріңіз. Үстіңгі жағын айқыш етіп тіліп, көпіршітілген жұмыртқаның сарысын жағыңыз. Астыңғы торға қойыңыз. Пісіріп болғаннан кейін, 2-3 минут қоя тұрыңыз.

Код	Тағам	Үстелге тарту мөлшері	Нұсқаулар
Н10	Үйде жасалған шағын киш	400-500 г	<ul style="list-style-type: none"> Құраластар Бөлішін дайындау үшін 200 г ақ ұн, 80 г сары май, 1 жұмыртқа, 30 г бәкон, төртбұрыштап туралған, 60 г қаймақ, 60 г балғын қаймақ, 2 жұмыртқа, 40 г үккіштен өткізілген ірімшік, тұз және бұрыш. Тәсіл Бөліш жасау үшін шараға ұн, сары май және жұмыртқаларды салып, жұмсарғанша илеп, 30 мин. тоңазытқышқа қоя тұрыңыз. Бөліш жасап, сары май жағылған темір қалбырларға салыңыз (мысалы, 6 шағын киштерге арналған маффин қалбырлары). Қаймақты, туралған беконды, балғын қаймақты, жұмыртқаны, ірімшікті, тұз, бұрышты қосып араластырып, қоспаны қалбырларға құйыңыз. Астыңғы торға қойыңыз. Пісіріп болған соң 5 минут қоя тұрыңыз.

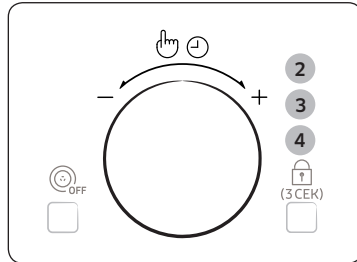
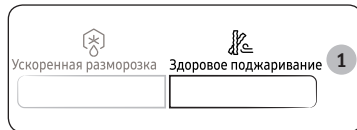
Баппен қуыру функцияларын пайдалану

11 **Здоровое поджаривание (Баппен қуыру)** функциясының алдын ала бағдарламаланған пісіру уақыттары бар. Пісіру уақыты немесе қуат мәнін орнатудың қажеті жоқ. Здоровое поджаривание (Баппен қуыру) санатын келесі тетікпен реттеуге болады: **Көп функция таңдайтын тетік**.

⚠ НАЗАР САЛЫҢЫЗ

Микротолқынға төзімді ыдыстарды ғана қолданыңыз.

Есікті ашыңыз. Тағамды бұрылмалы табақтың ортасына қойыңыз. Есікті жабыңыз.



1. **Здоровое поджаривание (Баппен қуыру)** түймесін басыңыз.

2. Бұраңыз **Көп функция таңдайтын тетік** пісіру санатын таңдау үшін. Осы кезде келесіні басыңыз. **Көп функция таңдайтын тетік** пісіру санатын таңдау үшін.

- 1) Картоптар/Көкөністер
- 2) Теңіз тағамы
- 3) Тауық

3. Пісірілетін тағамның түрін келесі тетікпен таңдаңыз: **Көп функция таңдайтын тетік**. Өртүрлі алдын ала орнатылған бағдарламалардың сипаттамасын келесі беттегі кестеден қараңыз. Осы кезде келесіні басыңыз. **Көп функция таңдайтын тетік** және тағам түрін таңдаңыз.

4. Тағамның үлестірілетін мөлшерін келесі тетікті бұрап таңдаңыз. **Көп функция таңдайтын тетік**.



5. **СТАРТ/+30СЕК (БАСТАУ/+30с)** түймесін басыңыз.

Тағам таңдалған, алдын ала бағдарламаланған параметр бойынша пісіріледі. Бұл цикл аяқталған кезде.

- 1) Пеш 4 рет сигнал береді.
- 2) Пісіру циклінің соңы сигналы 3 рет естіледі (минутына бір рет).
- 3) Ағымдық уақыт қайта көрсетіледі.

Баппен қуыру нұсқаулығы

Келесі кестеде тағам қуыруға арналған 11 **Здоровое поджаривание (Баппен қуыру)** автоматты бағдарламалары көрсетілген. Бұның өз тиісті мөлшерлері және нұсқаулары бар. Май қуырғышымен салыстырғанда май аз жұмсалады, тағам дәмді болып піседі. Бағдарламалар конвекция, үстіңгі қыздырғыш және микротолқын қуаты аралас режиммен жұмыс істейді.

1. Картоптар/Көкөністер

Код	Тағам	Үстелге тарту мөлшері	Нұсқаулар
1-1	Мұздатылған картоп крокеттері	200-250 г 300-350 г	Мұздатылған картоп крокеттерін жұқа табаққа біркелкі таратып салыңыз. Табақты астыңғы торға қойыңыз. 1-2 минут қоя тұрыңыз.
1-2	Қолдан жасалған француз фриі	300-350 г 450-500 г	Орташа қатты картоптарды алып жуыңыз. Картоптардың қабығын аршып, 10x10 мм қалың етіп, ұзыншалап тураңыз. Суық суға жібітіп қойыңыз (30 мин). Сүлгімен кептіріп, салмағын өлшеп, 5 г зәйтүн майын жағыңыз. Үйде жасалған фрилерді жұқа табаққа таратып салыңыз. Табақты үстіңгі торға қойыңыз. 1-2 минут қоя тұрыңыз.

Пешті іске пайдалану

Код	Тағам	Үстелге тарту мөлшері	Нұсқаулар
1-3	Картоп таяқшалары	200-250 г 300-350 г 400-450 г	Үлкендігі қалыпты картоптарды жуып, жұқалап тураңыз. Зәйтүн майынан жағып, дәмдеуіштерден себіңіз. Кесілген жағын жұқа табаққа қаратып салыңыз. Табақты үстіңгі торға қойыңыз. 1-3 минут қоя тұрыңыз.
1-4	Мұздатылған пияз шығыршықтары	100-150 г 200-250 г	Мұздатылған, нан қоқымы себілген пияз шығыршықтарын немесе кальмар шығыршықтарын жұқа табаққа біркелкі таратып салыңыз. Табақты астыңғы торға қойыңыз. 1-2 минут қоя тұрыңыз.
1-5	Туралған кәділер	200-250 г 300-350 г	Кәдіні шайып, тураңыз. 5 г зәйтүн майын жағып, дәмдеуіштерден себіңіз. Жұқа табаққа біркелкі таратып салып, табақты үстіңгі торға қойыңыз. Сигнал естілгеннен кейін аударыңыз. Жалғастыра СТАРТ/+30СЕК (БАСТАУ/+30с) үшін басыңыз. (Аудармасаңыз, пеш жұмыс істей береді). 1-2 минут қоя тұрыңыз.

2. Теңіз тағамы

Код	Тағам	Үстелге тарту мөлшері	Нұсқаулар
2-1	Мұздатылған креветкалар	200-250 г 300-350 г	Мұздатылған, нан қоқымы себілген креветкаларды жұқа табаққа біркелкі таратып салыңыз. Табақты астыңғы торға қойыңыз. 1-2 минут қоя тұрыңыз.
2-2	Мұздатылған балық котлеттері	200-250 г 300-350 г	Мұздатылған, нан қоқымы себілген балық котлеттерін жұқа табаққа біркелкі таратып қойыңыз. Табақты астыңғы торға қойыңыз. 1-2 минут қоя тұрыңыз.

Код	Тағам	Үстелге тарту мөлшері	Нұсқаулар
2-3	Мұздатылған және қуырылған кальмар шығыршықтары	150-200 г 250-300 г	Мұздатылған, нан қоқымы себілген кальмар шығыршықтарын жұқа табаққа біркелкі таратыңыз. Табақты астыңғы торға қойыңыз. 1-2 минут қоя тұрыңыз.

3. Тауық

Код	Тағам	Үстелге тарту мөлшері	Нұсқаулар
3-1	Мұздатылған тауық нагетстері	200-250 г 300-350 г	Мұздатылған тауық нагетстерін жұқа табаққа біркелкі таратып салыңыз. Табақты үстіңгі торға қойыңыз. 1-2 минут қоя тұрыңыз.
3-2	Тауық сирақтары	200-250 г 300-350 г 400-450 г	Сирақтарды өлшеп, зәйтүн майын және дәмдеуіштерден жағыңыз. Үстіңгі торға біркелкі таратып салыңыз. Сигнал естілгеннен кейін аударыңыз, пештің жұмысы тоқтайды. Жалғастыра СТАРТ/+30СЕК (БАСТАУ/+30с) үшін басыңыз. 1-3 минут қоя тұрыңыз.
3-3	Тауықтың қанаттары	200-250 г 300-350 г	Қанаттарды өлшеп, зәйтүн майын және дәмдеуіштерден жағыңыз. Үстіңгі торға біркелкі таратып салыңыз. Сигнал естілгеннен кейін аударыңыз, пештің жұмысы тоқтайды. Жалғастыра СТАРТ/+30СЕК (БАСТАУ/+30с) үшін басыңыз. 1-2 минут қоя тұрыңыз.

Орыс дәстүрімен пісіру функцияларын қолдану

60 **Русская кухня (Орыс дәстүрімен пісіру)** функциясының алдын ала бағдарламаланған пісіру уақыттары бар. Пісіру уақыты немесе қуат мәнін орнатудың қажеті жоқ. Тағамның үстелге тартылатын мөлшерін келесіні бұрап реттеуге болады: **Көп функция таңдайтын тетік**.

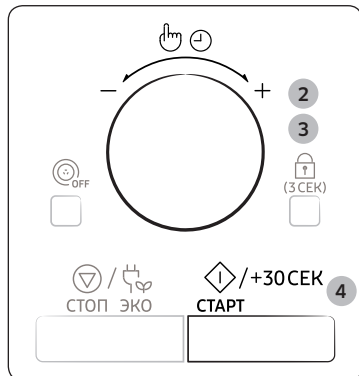
⚠ НАЗАР САЛЫҢЫЗ

Микротолқынға төзімді ыдыстарды ғана қолданыңыз.

Есікті ашыңыз. Тағамды бұрылмалы табақтың ортасына қойыңыз. Есікті жабыңыз.



- Русская кухня (Орыс дәстүрімен пісіру)** түймесін басыңыз.



- Тағамның санатын келесі тетікті бұрап таңдаңыз **Көп функция таңдайтын тетік** келесіні басыңыз **Көп функция таңдайтын тетік**.

1. Таңғы ас
2. Түскі ас
3. Кешкі ас

4. Арнайы жағдайлар
3. Пісірілетін тағамның түрін келесі тетікпен таңдаңыз: **Көп функция таңдайтын тетік**. Өртүрлі алдын ала орнатылған бағдарламалардың сипаттамасын келесі беттегі кестеден қараңыз.

4. **СТАРТ/+30СЕК (БАСТАУ/+30с)** түймесін басыңыз. Тағам таңдалған, алдын ала бағдарламаланған параметр бойынша пісіріледі. Бұл цикл аяқталған кезде.

- 1) Пеш 4 рет сигнал береді.
- 2) Пісіру циклінің соңы сигналы 3 рет естіледі (минутына бір рет).
- 3) Ағымдық уақыт қайта көрсетіледі.

Орыс дәстүрімен пісіру нұсқаулығы

Келесі кестеде 60 **Русская кухня (Орыс дәстүрімен пісіру)** бағдарламаларына арналған тағам мөлшерлері мен тиісті нұсқаулар берілген.

1. Таңғы ас

Код	Тағам	Үстелге тарту мөлшері	Құраластар
1-1	Сұлы жармасынан жасалған ботқа	250 г	40 г сұлы жармасы, 180 мл сүт, 40 г сары май, 1 ас қасық қант, 2 қопсыма бисквит, 30 г қарақат немесе таңқурай.
			<p>Нұсқаулар</p> <p>Бидай ұлпаларын шұңғыл шараға салып, қант қосыңыз. Суық сүт қосыңыз және араластырыңыз. Қақпағын жауып, микротолқынды пешке салыңыз. Орыс дәстүрімен пісіру функцияларынан бағдарламаны таңдап, СТАРТ/+30СЕК (БАСТАУ/+30с) түймесін басыңыз. Қопсыма бисквитті ірі-ірі етіп үгітіңіз. Пісіріп болғаннан кейін ботқаға сары май салыңыз. Ботқаны бисквит қоқымдарын салып, жидектермен безендіріп үстелге тартыңыз.</p>
1-2	Қарақұмық ботқасы	250 г	100 г қарақұмық, 250 мл сүт, ақжелкеннің бірнеше талы, дәміне қарай тұз.
			<p>Нұсқаулар</p> <p>Дәндерді шұңғыл шараға салыңыз. Тұз бен судан қосыңыз. Қақпағын жауып, микротолқынды пешке салыңыз. Орыс дәстүрімен пісіру функцияларынан бағдарламаны таңдап, СТАРТ/+30СЕК (БАСТАУ/+30с) түймесін басыңыз. Сигнал естілгенде шығарыңыз және араластырыңыз. Оларды микротолқынды пешке салып, қайтадан СТАРТ/+30СЕК (БАСТАУ/+30с) түймесін басыңыз. Ақжелкенді тураңыз. Пісіріп болғаннан кейін туралған шөптерді және көкөністерді қосып араластырыңыз. Үстелге тарту алдында 2-3 минут қоя тұрыңыз.</p>

Пешті іске пайдалану

Код	Тағам	Үстелге тарту мөлшері	Құраластар
1-3	Алма құймақтары	250 г	150 г алма, 50 г қант, 50 г ұн, 1 г дәмқабық.
		<p>Нұсқаулар</p> <p>Алмаларды үлкенірек үккішпен үгіңіз. Барлық қоспаларды шараға салыңыз да араластырыңыз. Құймақ жасаңыз да, микротолқынды пешке салыңыз. Орыс дәстүрімен пісіру функцияларынан бағдарламаны таңдап, СТАРТ/+30СЕК (БАСТАУ/+30с) түймесін басыңыз. Пісіріп болғаннан кейін үстелге тартыңыз. Құймаққа шамалы дәмқабықтан себіңіз.</p>	
1-4	Ірімшік және парма ветчинасы қосылған панини	250-300 г	¼ багет, 30 г майонез, 50 г үккіштен өткізілген қызылша, 50 г үккіштен өткізілген гауда ірімшігі, 50 г персик түтікшесі, 50 г парма ветчинасы, 5 г кедр жаңғағы.
		<p>Нұсқаулар</p> <p>Багетті микротолқынды пешке салыңыз. Орыс дәстүрімен пісіру функцияларынан бағдарламаны таңдап, СТАРТ/+30СЕК (БАСТАУ/+30с) түймесін басыңыз. Пісіріп болғаннан кейін майонезді үккіштен өткізілген қызылшаға араластырып, багетке салып, үстіне ірімшікті, персикті және парма ветчинасын салыңыз. Жаңғақтармен безендіріңіз.</p>	
1-5	Ақсерке және майонез қосылған сэндвич	2 тілім	Тостқа арналған 2 тілім нан, 100 г қалбырдағы ақсерке немесе қызғылт түсті ақсерке балығы, 20 г майонез, ¼ орташа пияз, 1 жасыл пияз, 1 г қара бұрыш.
		<p>Нұсқаулар</p> <p>Жасыл пиязды ұсақтап турап, балықты шанышқымен басыңыз. Пияз араластырып, дәміне қарай бұрыш қосыңыз. Толтырмаға майонез қосып араластырыңыз. Нанды астыңғы торға қойып, микротолқынды пешке салыңыз. Орыс дәстүрімен пісіру функцияларынан бағдарламаны таңдап, СТАРТ/+30СЕК (БАСТАУ/+30с) түймесін басыңыз. Пісіріп болғаннан кейін, толтырманы нан тілімінің үстіне қойып, үстіне басқа нан тілімін қойыңыз.</p>	

Код	Тағам	Үстелге тарту мөлшері	Құраластар
1-6	Өзегі алынбаған жүгері	1 дана	Өзегі алынбаған 1 жүгері, 1 г тұз, 100 мл су.
		<p>Нұсқаулар</p> <p>Жүгеріні жуып, қабығын тазалап, шыны шараға салыңыз. Су және тұз қосыңыз. Пластик таспамен жауып, таспаны тесіңіз. Шараны микротолқынды пешке салыңыз. Орыс дәстүрімен пісіру функцияларынан бағдарламаны таңдап, СТАРТ/+30СЕК (БАСТАУ/+30с) түймесін басыңыз. Пісіріп болғаннан кейін 1-2 минут қоя тұрыңыз.</p>	
1-7	Омлет	250 г	3 жұмыртқа, 45 мл қаймақ (33%), 40 г ірімшік, ақжелкен, 1 г тұз.
		<p>Нұсқаулар</p> <p>Ірімшікті ірі үккішпен үгіп, жасыл жапырақтарды ұсақтап тураңыз. Шараға жұмыртқаны қаймақпен бірге көпіршітіп араластырып, дәмін келтіріп тұз қосыңыз. Жұмыртқаны сорпа табағына құйып, үстіне үккіштен өткізілген ірімшік пен туралған жасыл шөптерден себіңіз. Оларды микротолқынды пешке салыңыз. Орыс дәстүрімен пісіру функцияларынан бағдарламаны таңдап, СТАРТ/+30СЕК (БАСТАУ/+30с) түймесін басыңыз. Пісіріп болғаннан кейін үстелге тарту алдында 2-3 минут қоя тұрыңыз.</p>	
1-8	Ірімшік құймақтары	2-4 дана	300 г үй ірімшігі, 50 г қант, 50 г ұн, 1 жұмыртқа, 3 г ұнтақ қант.
		<p>Нұсқаулар</p> <p>Барлық құраластарды шараға салыңыз да, араластырыңыз. Құймақ жасап, пергамент қағазға қойыңыз. Оларды микротолқынды пешке салыңыз. Орыс дәстүрімен пісіру функцияларынан бағдарламаны таңдап, СТАРТ/+30СЕК (БАСТАУ/+30с) түймесін басыңыз. Пісіріп болғаннан кейін ұнтақ қантпен безендіріңіз.</p>	

Код	Тағам	Үстелге тарту мөлшері	Құраластар
1-9	Сәбіз торты	1 дана	180 г крем тәрізді сары май, 380 таза сәбіз, 3 жұмыртқа, 170 г көкөніс майы, 220 г ұн, 0,1 г сода, 0,1 г қолсытқыш ұнтақ, 5 г тұз, 6 г ұнтақ дәмқабық, 300 г ұнтақ қант, 40 г грек жаңғағы, 40 г грек және бадам жаңғақтары, 20 г ұнтақ қант.
		Нұсқаулар Сәбізді орташа үккішпен үгіп, жаңғақтарды пышақпен тураңыз. Жұмыртқаны шараға салып көпіршітіңіз. Қант салып, жылтырағанша көпіршітіңіз. Еріген зәйтүн майын қосып, қолсытқыш ұнтақты, сода мен ұнды қосып араластырыңыз. Үккіштен өткізілген сәбізді, жаңғақтарды қосып, жақсылап араластырыңыз. Массаны қалыпқа құйыңыз. Пергамент қағазбен жабыңыз. Оларды микротолқынды пешке салыңыз. Орыс дәстүрімен пісіру функцияларынан бағдарламаны таңдап, СТАРТ/+30СЕК (БАСТАУ/+30с) түймесін басыңыз. Пісіріп болғаннан кейін үстелге тарту алдында 2-3 минут қоя тұрыңыз.	
1-10	Лимон печеньелері	9-10 булочка	150 г ұн, 45 г сары май, 80 г қант, 1 жұмыртқа, 1 г лимон қабығы, 1 шай қасық лимон шырыны, 2 ас қасық ұнтақ қант, 2 ас қасық су.
		Нұсқаулар Ұнды үлкен шыныға елеңіз, сары майды қосыңыз және және қоқым пішіміне келгенше саусақтарыңызбен қоспаны ысқылаңыз. Қант, су, жұмыртқаның ақуызын, лимон қабығын және 1 шай қасық лимон шырынын қосыңыз және қамырды араластырыңыз. Кішкентай булочкаларды алхоры мөлшеріндей етіп жасаңыз және оларды ұнтақ қантқа аунатыңыз. Булочкаларды пергамент қағазға және оны содан кейін үстіңгі торға қойыңыз. Оларды микротолқынды пешке салыңыз. Орыс дәстүрімен пісіру функцияларынан бағдарламаны таңдап, СТАРТ/+30СЕК (БАСТАУ/+30с) түймесін басыңыз. Сигнал бергенде, булочкаларды шығарыңыз. Жұмыртқаның сарысын жағып, оларды микротолқынды пешке салып, СТАРТ/+30СЕК (БАСТАУ/+30с) түймесін қайтадан басыңыз. Пісіріп болғаннан кейін ұнтақ қантпен безендіріңіз.	

Код	Тағам	Үстелге тарту мөлшері	Құраластар
1-11	Жеміс және жаңғақ қосылған бидай ботқасы	450-500 г	100 г бидай жармасы, 350 мл сүт, 20 г қант, 1 г тұз, 10 г персик, 10 г алма, 10 г жаңғақ.
		Нұсқаулар Шыны шараға жарманы салып, сүт құйып, қант және тұз қосыңыз. Жақсылап араластырып, қапқақ не тағамға арналған пластик ораммен жабыңыз. Оларды микротолқынды пешке салыңыз. Орыс дәстүрімен пісіру функцияларынан бағдарламаны таңдап, СТАРТ/+30СЕК (БАСТАУ/+30с) түймесін басыңыз. Пісіріп болғаннан кейін жарманы жеміс және жаңғақтармен безендіріңіз.	
1-12	Картоп бұқтырмасы	400-450 г	300 г картоп, 100 г қаймақ (33%), 30 г үккіштен өткізілген ірімшік (пармезан), 1 г тұз, 1 г бұрыш.
		Нұсқаулар Картоптың қабығын аршып, үлкен үккіштен өткізіңіз. Жуып, суын жақсылап сорғытыңыз. Тұз, бұрыш және қаймақ қосыңыз. Ірімшік қосып араластырыңыз. Оларды микротолқынды пешке салыңыз. Орыс дәстүрімен пісіру функцияларынан бағдарламаны таңдап, СТАРТ/+30СЕК (БАСТАУ/+30с) түймесін басыңыз. Пісіріп болғаннан кейін үстелге тарту алдында 2-3 минут қоя тұрыңыз.	
1-13	Ағылшын лимон кирді	400-450 г	200 г қант, 3 жұмыртқа (100 г протеин), 50 г жаңа лимон шырыны, 2 г лимон қабығы, 100 г еріген сары май.
		Нұсқаулар Жұмыртқаларды микротолқынға төзімді шараға салып көпіршітіп, қант қосыңыз. Әбден біртегіс болғанша араластырыңыз. Лимон шырынын, лимон қабығын және еріген сары майды қосыңыз. Оларды микротолқынды пешке салыңыз. Орыс дәстүрімен пісіру функцияларынан бағдарламаны таңдап, СТАРТ/+30СЕК (БАСТАУ/+30с) түймесін басыңыз. Пісіріп болғаннан кейін, қоспаны қасықтан ағып кетпейтіндей қою болғанша араластыру керек. Шағын банкаларға құйып, тоңазытқышта бір айға дейін сақтауға болады.	

Пешті іске пайдалану

Код	Тағам	Үстелге тарту мөлшері	Құраластар
1-14	Шоколад печеньеелер	12 булочка	200 г ұн, 100 г қара шоколад, 120 г сары май, 70 г грек жаңғағы, 70 г қант, 1 жұмыртқа.
		<p>Нұсқаулар</p> <p>Шоколадтарды үлкен кесектерге бөліп, шұңғыл шараға салып, үстіне сары майды қосыңыз. Микротолқынды пеште 600 ваттпен 2- 2,5 минут ерітіңіз де, араластырыңыз. Шоколадты сәл салқындатып қоя тұрыңыз да, содан кейін жұмыртқа қосып, қатты араластырыңыз. Грек жаңғақтарын пышақпен ірі етіп кесіңіз де (бірнеше грек жаңғағын безендіру үшін алып қойыңыз), еленген ұн мен қантпен бірге шараға салыңыз. Қаныққанша қамыр етіп илеп, тағамға арналған пластик қалтаға орап, 30 минут тоңазытқышқа қойыңыз. 12 кішкене домалақ жасап, әр домалақтың үстіне кішкене грек жаңғағын итеріп кіргізіңіз. Оларды микротолқынды пешке салыңыз. Орыс дәстүрімен пісіру функцияларынан бағдарламаны таңдап, СТАРТ/+30СЕК (БАСТАУ/+30с) түймесін басыңыз. Пісіріп болғаннан кейін үстелге тарту алдында 2-3 минут қоя тұрыңыз.</p>	
1-15	Жидек қосылған үй ірімшігі	400-450 г	200 г үй ірімшігі (9 %), 2 жұмыртқа, 30 г қант, 1 г тұз, 20 г ұн, 50 г жидек (бүлдірген).
		<p>Нұсқаулар</p> <p>Барлық қоспаларды шыны шараға салып, қолмен араластырыңыз. Ешбір қақпақ пайдаланбаңыз. Оларды микротолқынды пешке салыңыз. Орыс дәстүрімен пісіру функцияларынан бағдарламаны таңдап, СТАРТ/+30СЕК (БАСТАУ/+30с) түймесін басыңыз. Пісіріп болғаннан кейін үстелге тарту алдында 2-3 минут қоя тұрыңыз.</p>	

2. Түскі ас

Код	Тағам	Үстелге тарту мөлшері	Құраластар
2-1	Борщ	1200-1300 г	1000 г ет сорпасы, 150 г ақ орамжапырақ, ½ орташа пияз, ½ орташа қызылша, ½ орташа сәбіз, 2-3 сарымсақ түйірі, 2 ас қасық қызанақ езбесі, 2-3 ас қасық туралған жасыл пияз, 1 лавр жапырағы, дөміне қарай қара бұрыш және тұз, үстелге тартуға арналған қышқыл қаймақ, 5 мл сірке суы (9 %).
			<p>Нұсқаулар</p> <p>Орамжапырақты, сәбізді, қызылшаны және пиязды жуып, қабығын аршыңыз. Жұқа таяқша тәрізді кесіңіз. Барлық көкөністерді үлкен шыны шараға салып, қайнап тұрған сорпаға қосыңыз. Үгітілген сарымсақ және сірке суын қосыңыз. Сорпаға тұз, қара бұрыш және лавр жапырағы мен қызанақ езбесін қосыңыз. Жақсылап араластырыңыз. Қақпақ немесе тағамға арналған пластик ораммен жабыңыз. Оларды микротолқынды пешке салыңыз. Орыс дәстүрімен пісіру функцияларынан бағдарламаны таңдап, СТАРТ/+30СЕК (БАСТАУ/+30с) түймесін басыңыз. Пісіріп болғаннан кейін туралған жасыл шөптерді және сарымсақты дайын сорпаға қосып, бірнеше минут қақпағын жауып бұқтыра тұрыңыз.</p>

Код	Тағам	Үстелге тарту мөлшері	Құраластар
2-2	Щи	1500-1600 г	1000 г сорпа, 150 г ақ орамжапырақ, ½ сәбіз, 1 пияз, 3 шағын картоп, 2 ас қасық Қызанақ пастасы, 700 мл сиыр не тауық сорпасы, 1 лавр жапырағы, тұз, дәміне қарай қара бұрыш, 2 түйір сарымсақ.
		<p>Нұсқаулар Көкөністерді жуып, тураңыз: орамжапырақты және сәбіздерді таяқша түрінде, картоптарды жұқа тілімдеп тураңыз. Сарымсақты үгітіңіз. Дайындалған көкөністерді терең шараның түбіне орналастырып, тұзды, ыстық сорпаны құйыңыз. Қызанақ езбесін, содан кейін лавр жапырағын сорпаға қосыңыз. Оларды микротолқынды пешке салыңыз. Тұз, бұрышты дәміне қарай қосыңыз. Қақпақ немесе тағамға арналған пластик ораммен жабыңыз. Орыс дәстүрімен пісіру функцияларынан бағдарламаны таңдап, СТАРТ/+30СЕК (БАСТАУ/+30с) түймесін басыңыз. Сигнал естілгенде алыңыз да, мұқият араластырыңыз. Оларды микротолқынды пешке салып, СТАРТ/+30СЕК (БАСТАУ/+30с) түймесін қайта басыңыз. Пісіріп болғаннан кейін үстелге тарту алдында 2-3 минут қоя тұрыңыз.</p>	

Код	Тағам	Үстелге тарту мөлшері	Құраластар
2-3	Солянка	500-600 г	150 г қақталған ет, 1 кішкене шұжық, 1 кішкене тұздықталған қияр, 1 орташа пияз, 50 г зәйтүн майы, 1-1½ шай қасық Тұздықтағы кейперс, 2 шай қасық Қызанақ езбесі, 250-300 мл сорпа, 1 лавр жапырағы.
		<p>Нұсқаулар Қақталған етті кішкене тілімдерге кесіп, шұжықтарды жұқа шығырық тәрізді, пияздарды жарты шығырық тәрізді кесіңіз. Сорпаны керамика немесе шыны шараға құйып, қызанақ езбесі мен туралған пияздарды қосыңыз. Оларды микротолқынды пешке салыңыз. Орыс дәстүрімен пісіру функцияларынан бағдарламаны таңдап, СТАРТ/+30СЕК (БАСТАУ/+30с) түймесін басыңыз. Сигнал естілгенде алыңыз да, шұжық пен қақталған етті салыңыз. Жіңішкелеп туралған тұздықты көкөністі, зәйтүндерді және каперстерді қосып, бәрін араластырыңыз. Оларды микротолқынды пешке салып, қайтадан СТАРТ/+30СЕК (БАСТАУ/+30с) түймесін басыңыз. Пісіріп болғаннан кейін үстелге тарту алдында 2-3 минут қоя тұрыңыз.</p>	
2-4	Көкөніс сорпасы	700-750 г	450 г мұздатылған көкөніс қоспасы, 300 мл көкөніс не тауық сорпасы, 1 түйір сарымсақ, 2 тал жасыл пияз, дәміне қарай тұз және пияз, 50 г үккіштен өткізілген қызылша, 200 г үккіштен өткізілген пармезан.
		<p>Нұсқаулар Көкөністерді шұңғыл шараға салып, туралған сарымсақты қосып, сорпаға қосыңыз. Тұз бен бұрыштан қосыңыз, жасыл дәмдеуіш шөптерді себіңіз. Қақпақ не тағамға арналған пластик орам жауып пісіріңіз. Оларды микротолқынды пешке салыңыз. Орыс дәстүрімен пісіру функцияларынан бағдарламаны таңдап, СТАРТ/+30СЕК (БАСТАУ/+30с) түймесін басыңыз. Пісіріп болғаннан кейін нан сухариктерін қосып үстелге тартып, үстіне пармезан себіңіз.</p>	

Пешті іске пайдалану

Код	Тағам	Үстелге тарту мөлшері	Құраластар
2-5	Тауық етінен жасалған көже	700-800 г	1 тауық филесі, ½ сәбіз, ½ пияз, 40 г лапша, 4 тал петрушка, 500 мл тауық сорпасы, дәміне қарай тұз, бұрыш.
		<p>Нұсқаулар Тауық филесін жуып кептіріп, кішкене етіп тураңыз. Тауық еттерін шұңғыл шараға салып, сорпаға қосыңыз. Сорпаға лапшаны қосып араластырыңыз. Сәбіздің қабығын аршып, жұқа тілімдерге бөліп тураңыз. Сорпасы бар шараға салып, тұз, туралған жасыл шөптерден қосыңыз. Оларды микротолқынды пешке салыңыз. Орыс дәстүрімен пісіру функцияларынан бағдарламаны таңдап, СТАРТ/+30СЕК (БАСТАУ/+30с) түймесін басыңыз. Пісіріп болғаннан кейін үстелге тарту алдында 2-3 минут қоя тұрыңыз.</p>	
2-6	Ет котлетасы	2 дана	250 г тартылған сиыр еті, 100 мл сүт, 2 тілім құрғақ ақ нан, 40 г нан қоқымдары, дәміне қарай тұз, қара бұрыш, 1 жұмыртқа.
		<p>Нұсқаулар Қыртысы жоқ кепкен нанды сорпа тәрелкесіне салып, сүт құйып, 5-6 минут қоя тұрыңыз. Содан соң наннан кез келген артық сұйықтықты сығыңыз. Тартылған сиыр етін жұмсартылған нанға қосып, бірқалыпты консистенцияға жеткенше араластырыңыз. Тартылған сиыр етін дәміне қарай бұрыш және тұзбен дәмдеңіз. Тартылған сиыр етін мұқият араластырыңыз және 2 минутқа оны тәрелке түбіне жайыңыз. Екі бірдей ұзартылған котлеталарды жасаңыз, әрқайсысын нан қоқымдарына аунатыңыз және қолыңызбен нан қоқымдарын етке батырыңыз. Котлеталарды тәрелкеге қойып, үстіңіз торға қойыңыз. Оларды микротолқынды пешке салыңыз. Орыс дәстүрімен пісіру функцияларынан бағдарламаны таңдап, СТАРТ/+30СЕК (БАСТАУ/+30с) түймесін басыңыз. Сигнал бергенде шығарыңыз да, ет котлеттерін аударыңыз. Оларды микротолқынды пешке салып, қайтадан СТАРТ/+30СЕК (БАСТАУ/+30с) түймесін басыңыз. Пісіріп болғаннан кейін үстелге тарту алдында 2-3 минут қоя тұрыңыз.</p>	

Код	Тағам	Үстелге тарту мөлшері	Құраластар
2-7	Арқан балық стейгі	1 дана	200-220 г арқан балығының 1 бөлігі, 1 лимон, 1½ ас қасық зәйтүн майы, 1 розмарин өскіні, 2 шөкім ақ бұрыш, 1 шөкім мускат жаңғағы, дәміне қарай тұз.
		<p>Нұсқаулар Лимон қабықтарын кішкене ыдысқа үгіп, кішкене лимон қышқылын сығып, майға құйыңыз, дәмдеуіштерді қосып, бәрін аларастырыңыз. Алынған тұздыққа балықты жақсылап батырыңыз да, табақтың үстіне қойыңыз. Оларды микротолқынды пешке салыңыз. Орыс дәстүрімен пісіру функцияларынан бағдарламаны таңдап, СТАРТ/+30СЕК (БАСТАУ/+30с) түймесін басыңыз. Пісіріп болғаннан кейін үстелге тартыңыз.</p>	
2-8	Қыша қосылған шошқаның төсі	500-600 г	250 г шошқаның мойын еті, 1 сәбіз, 1 пияз, 20 г крахмал, 2 ас қасық дәнді қыша, 100 г қою қышқыл қаймақ, 150 мл аралас сорпа, дәміне қарай тұз, қара бұрыш, 2 ас қасық қызанақ езбесі.
		<p>Нұсқаулар Шошқа етін жуып, құрғатыңыз және оны гуляшқа арналған тәрізді етіп кішкене бөлшектерге тураңыз. Пияз бен сәбізді тазалаңыз, оларды қалың таяқшаларға кесіп, оларды бірге етпен шыныаяққа салыңыз. Оларды микротолқынды пешке салыңыз. Орыс дәстүрімен пісіру функцияларынан бағдарламаны таңдап, СТАРТ/+30СЕК (БАСТАУ/+30с) түймесін басыңыз. Пісіріп болғаннан кейін тұздықты еттің үстіне құйып, дәміне қарай тұз және қара бұрыш салыңыз. Тұздық дайындаңыз: қышқыл қаймақ пен қышаны, тұз, ұнды араластырып, дәміне қарай тұз және қара бұрыш қосып, табаға құйып, пешке қойып қыздырыңыз.</p>	

Код	Тағам	Үстелге тарту мөлшері	Құраластар
2-9	Тұшпара	300-400 г	220 г дайын тұшпара, 1 шыны сорпа, 1 түйір сарымсақ, 1 лавр жапырағы, 2 укроп өскіні, 2 жасыл пияздың бастары, дәміне қарай тұз, бұрыш.
		Нұсқаулар Сорпаны шұңғыл шараға құйыңыз. Лавр жапырақтарын, бірнеше қалампыр дәндерін, тұз бен туралған сарымсақты қосыңыз. Тұшпараны салып, қақпақ не тағамға арналған пластик ораммен жабыңыз. Оларды микротолқынды пешке салыңыз. Орыс дәстүрімен пісіру функцияларынан бағдарламаны таңдап, СТАРТ/+30СЕК (БАСТАУ/+30с) түймесін басыңыз. Пісіріп болғаннан кейін жасыл дәмдеуіш шөптерді ұсақтап, үстелге тарту алдында қосыңыз.	
2-10	Құрғақ жеміс компоты	700-750 г	500 мл су, 50 г өрік, 30 г кептірілген сары өрік, 30 г мейіз (ақ), 2 г лимон, 70 г қант, 1 тал дәмқабық.
		Нұсқаулар Барлық кепкен жемістерді жуып, шұңғыл шараға салып, суын төгіңіз. Дәмқабық пен қант қосып араластырыңыз. Майда үккішпен лимон қабығын үгіп, компотқа қосыңыз. Шамалы лимон шырынын қосып, дәмін келтіруге де болады. Оларды микротолқынды пешке салыңыз. Орыс дәстүрімен пісіру функцияларынан бағдарламаны таңдап, СТАРТ/+30СЕК (БАСТАУ/+30с) түймесін басыңыз. Пісіріп болғаннан кейін үстелге тарту алдында 2-3 минут қоя тұрыңыз.	

Код	Тағам	Үстелге тарту мөлшері	Құраластар
2-11	Қытай дәстүрімен дайындалған тауық қанаттары	6 дана	250 г тауық қанаты, 2 см зімбір тамыры, 1 түйір сарымсақ, 1 кішкене кепкен чили бұрышы, 1 ас қасық көкөніс майы, 1 ас қасық сезам дәндері, 1 ас қасық соя тұздығы, 1 ас қасық сұйық бал, 60 мл құрғақ шарап немесе портвейн.
		Нұсқаулар Тауықтың қанаттарын жуып, буын тұстарынан кесіңіз. Өте жұқа тұстарын тастаңыз. Бал, шарап, соя тұздығы мен сары майды сорпа табағына салып араластырыңыз. Балды, үгітілген зімбір, ұнтақталған бұрыш және сезам дәндерінің жартысын қосыңыз. Қанаттарға тұздықтан жағып, 1 сағат тоңазытқышқа қойыңыз. Қанаттарды кең табаққа таратып салып, қалған сезам дәндерін себіңіз. Оларды микротолқынды пешке салыңыз. Орыс дәстүрімен пісіру функцияларынан бағдарламаны таңдап, СТАРТ/+30СЕК (БАСТАУ/+30с) түймесін басыңыз. Пісіріп болғаннан кейін, қанаттардың тұздығын шағын шараға құйып, микротолқынды пеште 3 минут 600 ватпен пісіріңіз. Пайда болған тұздықты үстелге тартылатын қанаттарға қосыңыз.	
2-12	Қаймақ тұздығы және ащы шөптер қосылған картоп	300-350 г	200 г орташа картоп, 1 г тұз, 1 г бұрыш, 1 г розмарин, 1 г тимьян, 1 к кориандр, 2 түйір сарымсақ, 90 мл қаймақ.
		Нұсқаулар Картопқа қайнап тұрған тұзды суды құйыңыз. Қақпақ немесе тағамға арналған пластик ораммен жабыңыз. Оларды микротолқынды пешке салыңыз. Орыс дәстүрімен пісіру функцияларынан бағдарламаны таңдап, СТАРТ/+30СЕК (БАСТАУ/+30с) түймесін басыңыз. Сигнал естілген кезде картоптарды алыңыз. Сарымсақты ұнтақтап, дәмдеуіш шөптерді, тұз және бұрыш қосыңыз. Картопқа 90 мл қаймақ, тұз және ұсақталған дәмдеуіш шөптерді қосыңыз. Қақпақ немесе тағамға арналған пластик ораммен қайта жабыңыз. Оларды микротолқынды пешке салып, СТАРТ/+30СЕК (БАСТАУ/+30с) түймесін қайта басыңыз. Пісіріп болғаннан кейін үстелге тарту алдында 2-3 минут қоя тұрыңыз.	

Пешті іске пайдалану

Код	Тағам	Үстелге тарту мөлшері	Құраластар
2-13	Қаймақ тұздығы қосылған нәлім балығы	200-250 г	150 г нәлім филесі, 10 г лимон, 1 г тұз, 80 г қаймақ (33%), 1 түйір сарымсақ (тілім), 4 г туралған ақжелкен, 1 лавр жапырағы, 15 г пияз.
		<p>Нұсқаулар Сарымсақ және пияздарды табақтың түбіне салыңыз. Балық филесіне дәмдеуіштерді қосыңыз. Филені шараға салып, лимон және қаймақ қосыңыз. Оларды микротолқынды пешке салыңыз. Орыс дәстүрімен пісіру функцияларынан бағдарламаны таңдап, СТАРТ/+30СЕК (БАСТАУ/+30с) түймесін басыңыз. Пісіріп болғаннан кейін үстелге тарту алдында 2-3 минут қоя тұрыңыз.</p>	
2-14	Ақ күріш	200-250 г	150 ш ақ күріш, 150 мл су, 1 г тұз.
		<p>Нұсқаулар Күрішті 10 минут алдын ала су қосып жібітіңіз. Оларды микротолқынды пешке салыңыз. Орыс дәстүрімен пісіру функцияларынан бағдарламаны таңдап, СТАРТ/+30СЕК (БАСТАУ/+30с) түймесін басыңыз. Пісіріп болғаннан кейін үстелге тарту алдында 2-3 минут қоя тұрыңыз.</p>	

Код	Тағам	Үстелге тарту мөлшері	Құраластар
2-15	Бефстроганов	200-250 г	250 г сиыр еті, 1 шағын пияз, 50 мл сиыр етінің сорпасы, 2 ас қасық қышқыл немесе қою қаймақ, 1 ас қасық ұн, 1 ас қасық қызанақ езбесі, дәміне қарай тұз, қара бұрыш.
			<p>Нұсқаулар Етті жуып, құрғатып, әуелі 5 мм етіп турап, содан кейін ұзын таспа түрінде кесіңіз. Ұнға тұз және бұрыш араластырып, еттің таспаларын осы қоспаға аунатыңыз. Артық ұнды қағып тастаңыз. Пияздарды жарты шығырық түрінде турап, шараға етпен бірге салып, үстіне сорпаны құйып, қызанақ езбесін қосып, мұқият араластырыңыз. Оларды микротолқынды пешке салыңыз. Орыс дәстүрімен пісіру функцияларынан бағдарламаны таңдап, СТАРТ/+30СЕК (БАСТАУ/+30с) түймесін басыңыз. Сигнал естілген кезде, алыңыз да, қышқыл қаймақты бефстрогановқа қосыңыз. Қажет болса, тұзы бар дәмдеуіштерден қосыңыз. Оларды микротолқынды пешке салып, қайтадан СТАРТ/+30СЕК (БАСТАУ/+30с) түймесін басыңыз. Пісіріп болғаннан кейін үстелге тарту алдында 2-3 минут қоя тұрыңыз.</p>

3. Кешкі ас

Код	Тағам	Үстелге тарту мөлшері	Құраластар
3-1	Қайнатылған жұмыртқа қосылған ет руплеті	500-550 г	250 г тартылған сиыр еті, 3 пісірілген жұмыртқа, 2 шөкім ұнтақ паприка, 1 шөкім ақ бұрыш, 2 шөкім ұнтақ кориандр, дәміне қарай тұз, 20 г нан, 20 мл сүт. 20 г туралған пияз.
		<p>Нұсқаулар</p> <p>Тартылған етті терең шыныаяққа салыңыз, барлық дәмдеуіштер мен тұзды қосып, жақсылап араластырыңыз. Тартылған етті қалған кесекті алып шыныаяқ түбіне жайыңыз және түбіне қарай құшпен жайыңыз. Бұл тартылған етті барынша тарату үшін қажет. Тартылған еттен бірдей жіңішке, 15 см диаметрлі бөліш жасаңыз. Өр бөліштің ортасына қатты қайнатылған жұмыртқаны салыңыз. Шеттерлі қырлы ет котлеталарын жасаңыз және оларға паприка себіңіз. Оларды микротолқынды пешке салыңыз. Орыс дәстүрімен пісіру функцияларынан бағдарламаны таңдап, СТАРТ/+30СЕК (БАСТАУ/+30с) түймесін басыңыз. Сигнал естілген уақытта етті аударыңыз. Оларды микротолқынды пешке салып, СТАРТ/+30СЕК (БАСТАУ/+30с) түймесін қайта басыңыз. Пісіріп болғаннан кейін үстелге тарту алдында 2-3 минут қоя тұрыңыз.</p>	
3-2	Қызанақ пен ірімшік қосылған алабұға	200-250 г	130 г алабұға филесі, 10 г майонез, 1 г тұз, 50 г қызанақ тілімдері, 20 г үккіштен өткізілген ірімшік.
		<p>Нұсқаулар</p> <p>Балық филесіне майонез жағыңыз және тұздаңыз. Қызанақтарды балықтың үстіне қойыңыз. Үстіне ірімшік сеуіп, табаққа қойыңыз. Оларды микротолқынды пешке салыңыз. Орыс дәстүрімен пісіру функцияларынан бағдарламаны таңдап, СТАРТ/+30СЕК (БАСТАУ/+30с) түймесін басыңыз. Пісіріп болғаннан кейін үстелге тарту алдында 2-3 минут қоя тұрыңыз.</p>	

Код	Тағам	Үстелге тарту мөлшері	Құраластар
3-3	Қызанақ езбесі қосылған котлета	300-350 г	220 г аралас тартылған ет, ақ нанның 2 тілімі, 1 жұмыртқа, 100 мл сүт, 1 орташа сәбіз, ½ пияз, 1 ас қасық қызанақ езбесі, 1 шыны кез келген сорпа, дәміне қарай тұз, қара бұрыш.
		<p>Нұсқаулар</p> <p>Қыртысы жоқ нанды сүтке батырып, шамалы сығыңыз. Сәбіз пен пияздың қабығын аршып, жұқа таяқша тәрізді етіп кесіп, шұңғыл шараға салыңыз. Тартылған ет пен жібіген нанды, жұмыртқаны араластырыңыз. Дәміне қарай тұз, бұрыш қосыңыз. Кішкене домалақ котлета жасаңыз. Қызанақ езбесін сорпаға араластырып, шамалы тұз қосыңыз. Котлеталарды көкөністер қосылған шараға салып, үстіне тұздық құйыңыз. Оларды микротолқынды пешке салыңыз. Орыс дәстүрімен пісіру функцияларынан бағдарламаны таңдап, СТАРТ/+30СЕК (БАСТАУ/+30с) түймесін басыңыз. Сигнал естілген уақытта котлетаны аударыңыз. Оларды микротолқынды пешке салып, СТАРТ/+30СЕК (БАСТАУ/+30с) түймесін қайта басыңыз. Пісіріп болғаннан кейін үстелге тарту алдында 2-3 минут қоя тұрыңыз.</p>	
3-4	Қара өрік қосылған тауық сирақтары	300-350 г	300 г дайын тауық сирағы, тұз, 80-90 г дәні алынған өріктер, дәміне қарай бұрыш, 80 г кәді, 80 г сәбіз, 80 г болгар бұрышы, 200 мл тауық сорпасы.
		<p>Нұсқаулар</p> <p>Пияз бен сәбізді тазалаңыз және қабығын аршыңыз, жіңішке таяқша түрінде кесіңіз. Шұңғыл табаққа салыңыз. Тауық сирақтарына тұзды сеуіп, оларды кесілген көкөністердің үстіне қойыңыз. Үстіне қара өріктерді қойып, сорпаға салыңыз. Оларды микротолқынды пешке салыңыз. Орыс дәстүрімен пісіру функцияларынан бағдарламаны таңдап, СТАРТ/+30СЕК (БАСТАУ/+30с) түймесін басыңыз. Сигнал естілген уақытта тауық етін аударыңыз. Оларды микротолқынды пешке салып, СТАРТ/+30СЕК (БАСТАУ/+30с) түймесін қайта басыңыз. Пісіргеннен кейін, тамаққа туралған жасыл пияздарды себіңіз.</p>	

Пешті іске пайдалану

Код	Тағам	Үстелге тарту мөлшері	Құраластар
3-5	Көкөніс қосылып пісірілген күркетауық	400-450 г	200 г күркетауықтың қоң еті, ½ сәбіз, ½ кішкене кәді, ½ пияз, 250 мл сорпа, дәміне қарай қара бұрыш, тұз.
		<p>Нұсқаулар Көкөністерді жуып, кәдіні дөңгелек етіп турап, сәбіз бен пиязды орташа көлемде тураңыз. Көкөністерді шұңғыл шараға салып, үстіне туралған күркетауық еттерін салып, сорпаны құйыңыз. Дәміне қарай тұз, бұрыш қосыңыз. Оларды микротолқынды пешке салыңыз. Орыс дәстүрімен пісіру функцияларынан бағдарламаны таңдап, СТАРТ/+30СЕК (БАСТАУ/+30с) түймесін басыңыз. Пісіріп болғаннан кейін үстелге тарту алдында 2-3 минут қоя тұрыңыз.</p>	
3-6	Аршылған картоптар	300-350 г	250 г қабығы аршылған картоп, 200 мл су, дәміне қарай тұз, бұрыш.
		<p>Нұсқаулар Қабығы аршылған картоптарды шараға салып, су, тұз, бұрыш қосыңыз. Оларды микротолқынды пешке салыңыз. Орыс дәстүрімен пісіру функцияларынан бағдарламаны таңдап, СТАРТ/+30СЕК (БАСТАУ/+30с) түймесін басыңыз. Пісіріп болғаннан кейін үстелге тарту алдында 2-3 минут қоя тұрыңыз.</p>	

Пешті іске пайдалану

Код	Тағам	Үстелге тарту мөлшері	Құраластар
3-7	Рататуй	300-350 г	2 шағын сәбіз, ½ кәді, 1 тәтті бұрышы, 1 орташа пияз, 1 түйір сарымсақ, 2 ас қасық қызанақ езбесі, 100 мл көкөніс сорпасы, 2 шөкім құрғақ орегано, дәміне қарай тұз, 20 мл зәйтүн майы.
		<p>Нұсқаулар Көкөністерді жуып, аршыңыз да, шетінен шамамен 1 см боларлық текшелерге тураңыз. Сорпаны қызанақ езбесімен араластырып, тұз бен үгілген сарымсақ түйірін қосыңыз. Барлық құраластарды араластырыңыз. Көкөністерді керамика немесе шыны ыдысқа салыңыз. Қызанақ езбесінің үстіне қосып, қақпақ немесе тағам пластигімен жабыңыз. Оларды микротолқынды пешке салыңыз. Орыс дәстүрімен пісіру функцияларынан бағдарламаны таңдап, СТАРТ/+30СЕК (БАСТАУ/+30с) түймесін басыңыз. Пісіргеннен кейін, дайын рататуйды құрғақ ореганомен дәмдеңіз.</p>	
3-8	Көкөніс қосып бұқтырылған тауық еті	350-400 г	2 тауық сирағы, 1 шағын сәбіз, ½ пияз, 80 г кәді, 1 шыны сорпа не су, 2 жасыл пияздың бастары, дәміне қарай тұз.
		<p>Нұсқаулар Тауық сорпасын шараға құйып, тұз, бұрыш қосыңыз. Пешке қойып жылытыңыз. Тауық сирақтарының терісін алып, кішкене етіп тураңыз. Тұз және бұрыш қосыңыз. Кәдіні, болгар бұрышын және сәбізді текше түрінде тураңыз. Барлық құраластарды шараға салыңыз. Оларды микротолқынды пешке салыңыз. Орыс дәстүрімен пісіру функцияларынан бағдарламаны таңдап, СТАРТ/+30СЕК (БАСТАУ/+30с) түймесін басыңыз. Сигнал естілгенде жақсылап араластырып, микротолқынды пешке салыңыз. СТАРТ/+30СЕК (БАСТАУ/+30с) түймесін қайта басыңыз. Пісіріп болғаннан кейін үстелге тарту алдында 2-3 минут қоя тұрыңыз.</p>	

Код	Тағам	Үстелге тарту мөлшері	Құраластар
3-9	Киноа	150-200 г	150 г киноа, 300 мл су, 1 г тұз.
		<p>Нұсқаулар Киноаны шарадағы суға араластырыңыз. Оларды микротолқынды пешке салыңыз. Орыс дәстүрімен пісіру функцияларынан бағдарламаны таңдап, СТАРТ/+30СЕК (БАСТАУ/+30с) түймесін басыңыз. Пісіріп болғаннан кейін үстелге тарту алдында 2-3 минут қоя тұрыңыз.</p>	
3-10	Булгур	150-200 г	150 г булгур, 300 мл су, 1 г тұз.
		<p>Нұсқаулар Булгурды 10 минут шарадағы суға салып жібітіңіз. Оларды микротолқынды пешке салыңыз. Орыс дәстүрімен пісіру функцияларынан бағдарламаны таңдап, СТАРТ/+30СЕК (БАСТАУ/+30с) түймесін басыңыз. Пісіріп болғаннан кейін үстелге тарту алдында 2-3 минут қоя тұрыңыз.</p>	

Код	Тағам	Үстелге тарту мөлшері	Құраластар
3-11	Шпинат және жаңғақ қосылған шошқаның жамбас еті	3 дана	180 г шошқаның сүйегі жоқ төс еті, 60 г балғын шпинат, 1 пияз, 40 г кедр жаңғағы, 2 ас қасық көкөніс майы, кебекті ұннан жасалған нанның 1 тілімі, 1 түйір сарымсақ, дәміне қарай тұз, бұрыш.
		<p>Нұсқаулар Шпинатты шұңғыл шараға салыңыз. Қақпақ немесе тағамға арналған пластик ораммен жабыңыз. Шараны микротолқынды пешке салыңыз. Микротолқын функциясын 450 Вт-қа қойып, 4 минут пісіріңіз. Пісіріп болғаннан кейін алыңыз. Шпинатты үккіштен өткізіңіз. Пиязды аршып, шағын текше тәрізді тураңыз. Шпинат пен сарымсақты араластырыңыз. Тұз және бұрыш қосыңыз. Көкөністерді шараға салып араластырып, көкөніс майын, тұз, бұрыш қосыңыз. Микротолқын функциясын 900 Вт-қа қойып, 1 минут пісіріңіз. Пісіріп болғаннан кейін алыңыз. Нанды ұсақтап турап, шарадағы көкөніске кедр жаңғақтарымен бірге қосыңыз. Бәрін мұқият араластырыңыз. Пышақтың жалпақ жағын пайдаланып, етті жұқа бөліктерге айналдырып, жұмсартыңыз. Толтырманы еттің үстіне таратып салып, орама жасап, ағаш істіктермен бекітіңіз. Орамаларды табаққа салып, үстіне қалған майды жағыңыз. Оларды микротолқынды пешке салыңыз. Орыс дәстүрімен пісіру функцияларынан бағдарламаны таңдап, СТАРТ/+30СЕК (БАСТАУ/+30с) түймесін басыңыз. Пісіріп болғаннан кейін үстелге тарту алдында 2-3 минут қоя тұрыңыз.</p>	

Пешті іске пайдалану

Код	Тағам	Үстелге тарту мөлшері	Құраластар
3-12	Күріш қосылған котлета	5-8 еа	200 г тартылған сиыр еті, 80 г шала пісірілген күріш, 50 г пияз, 1 жұмыртқа, 1 түйір сарымсақ, дәміне қарай тұз, бұрыш, 120 мл сиыр етінің сорпасы, 60 г қызанақ езбесі.
		<p>Нұсқаулар Қызанақ пен пиязды кішкене текшелерге бөліп турап, сарымсақты ұсақтаңыз. Дайын көкөністерді тартылған етпен бірге шараға салып, бір жұмыртқа қосыңыз. Тұз, бұрыш, қызанақ езбесін және күрішті қосыңыз. Бәрін жақсылап араластырыңыз. Тартылған сиыр етінен өрік шамасындай котлета жасап, сорпа құйыңыз. Кең табаққа салыңыз. Табақты микротолқынды пешке салыңыз. Орыс дәстүрімен пісіру функцияларынан бағдарламаны таңдап, СТАРТ/+30СЕК (БАСТАУ/+30с) түймесін басыңыз. Пісіріп болғаннан кейін үстелге тарту алдында 2-3 минут қоя тұрыңыз.</p>	
3-13	Бал қосылып қуырылған қой еті	450-500 г	500 г қойдың қоң еті, 2 ас қасық бал, 1 ас қасық қыша, 3 кориандр өскіні, 2 балдыркөк өскіні, 1 пияз, 2 түйір сарымсақ, 2 ас қасық көкөніс майы.
		<p>Нұсқаулар Қой етінің сіңірлері мен жылбырақтарын алып тазалап, кішкене бөліктерге бөліп тураңыз. Үлкен шараға бал мен қыша, сары май қосып араластырыңыз. Қой етінің бөліктерін тұздыққа салып, қақпақ жауып, 1 сағат қоя тұрыңыз. Пияз пен сарымсақты ұсатып турап, қой еті салынған шараға салып, оған қақпақ немесе пластик орам жабыңыз. Оларды микротолқынды пешке салыңыз. Орыс дәстүрімен пісіру функцияларынан бағдарламаны таңдап, СТАРТ/+30СЕК (БАСТАУ/+30с) түймесін басыңыз. Пісіріп болғаннан кейін ұсатылған балдыркөк пен кориандрдан себіңіз.</p>	

Код	Тағам	Үстелге тарту мөлшері	Құраластар
3-14	Ірімшік қосылған тауық рулеті	3-5 дана	1 терісі алынған тауықтың филесі, 40 г кепкен ақ нан, 1 жұмыртқа, 50 г жұмсақ ірімшік (бри не камемберт), 2 жасып пияздың басы, дәміне қарай тұз, қара бұрыш.
		<p>Нұсқаулар Пияздарды ұсатып турап, ірімшікпен бірге шараға салып, қасықпен араластырып, дәміне қарай тұз, бұрыш қосыңыз. Тауық филесін ұзына бойымен жұқа тілімдерге бөліп турап, пышақты немесе балғаны қолданып шамалы жұмсартыңыз. Еттің ортасына толтырманы салып, орама жасаңыз. Нанды жұқа таяқша тәрізді кесіңіз. Жұмыртқаны шамалы көпіршітіңіз. Орамаларды жұмыртқаға батырып, нан қоқымдарына аунатып, ағаш істіктермен түйреп бекітіңіз. Оларды микротолқынды пешке салыңыз. Орыс дәстүрімен пісіру функцияларынан бағдарламаны таңдап, СТАРТ/+30СЕК (БАСТАУ/+30с) түймесін басыңыз. Пісіріп болғаннан кейін үстелге тарту алдында 2-3 минут қоя тұрыңыз.</p>	

Код	Тағам	Үстелге тарту мөлшері	Құраластар
3-15	Қызанақ тұздығы қосылып пісірілген тауық еті	500-600 г	1 кішкене тауық, 6 қозықұйырық, 200 г өз шырынымен бірге тұрған қызанақ, 1 стакан сорпа, 1 пияз, 100 г тұқымдары алынған зәйтүн, ½ шай қасық карри ұнтағы, дәміне қарай тұз, қара бұрыш.
			<p>Нұсқаулар</p> <p>Тауық филесін жуып кептіріп, 8-10 порцияға жететін етіп тураңыз. Шеттерін, қанаттарының жұқа тұстарын лақтырмаңыз. Бұларды тауық сорпасын жасау үшін қолдануға болады. Пиязды кішкене текшелерге бөліңіз. Зәйтүндерді ірі етіп турап, шараға салып, шанышқыны пайдаланып, қызанақ пен дәмдеуіштермен бірге араластырыңыз. Сорпаны құйыңыз. Тауықты қуырма табаға салып, қызанақ езбесін қосып, қақпақ жабыңыз. Оларды микротолқынды пешке салыңыз. Орыс дәстүрімен пісіру функцияларынан бағдарламаны таңдап, СТАРТ/+30СЕК (БАСТАУ/+30с) түймесін басыңыз. Пісіру барысында қозықұйырық саңырауқұлақтарын жұқа тілімдерге бөліңіз. Сигнал естілгенде шығарыңыз да, тауық еттерінің үстіне қозықұйырықтарды салыңыз. Оларды микротолқынды пешке салыңыз. СТАРТ/+30СЕК (БАСТАУ/+30с) түймесін қайта басыңыз. Пісіріп болғаннан кейін үстелге тарту алдында 2-3 минут қоя тұрыңыз.</p>

4. Арнайы жағдайлар

Код	Тағам	Үстелге тарту мөлшері	Құраластар
4-1	Ет толтырылған болгар бұрышы	200-250 г	2 болгар бұрышы, 200 г аралас тартылған ет, 80 г шала пісірілген күріш, 700 мл су, 1½ ас қасық қызанақ езбесі, 1 ас қасық ұн, дәміне қарай тұз бен бұрыш, сүтке жібітілген 10 г тілімі.
			<p>Нұсқаулар</p> <p>Толтырма дайындау үшін: тартылған етті шараға салып, күрішке араластырып, дәміне қарай тұз бен бұрыш қосыңыз.</p> <p>Тұздық дайындау үшін: ұнды қызанақ езбесіне және суға араластырып, дәміне қарай тұз, қара бұрыш қосыңыз.</p> <p>Болгар бұрышының өзектерін кесіп, дәндерін, қабыршықтарын алыңыз. Әр бұрышқа тартылған еттен салып, тиісінше нығыздаңыз. Бұрыштарды терең шараға салып, үстіне тұздықтан құйыңыз. Қақпақ немесе тағамға арналған пластик ораммен жабыңыз. Оларды микротолқынды пешке салыңыз. Орыс дәстүрімен пісіру функцияларынан бағдарламаны таңдап, СТАРТ/+30СЕК (БАСТАУ/+30с) түймесін басыңыз. Пісіріп болғаннан кейін үстелге тарту алдында 2-3 минут қоя тұрыңыз.</p>

Пешті іске пайдалану

Код	Тағам	Үстелге тарту мөлшері	Құраластар
4-2	Расстегай	2-4 дана	Ұн илеу үшін 700 г ұн, 2 жұмыртқа, 6 г құрғақ ашытқы, 40 г қант, 10 г тұз, 200 мл сүт, 30 г сары май. Толтырма жасау үшін 180 г қызыл балық филесі, 3 орташа саңырауқұлақ, 1 пияз, 1 жұмыртқаның сарысы, 2 бас жасыл пияз, дәміне қарай тұз, қара бұрыш.
			<p>Нұсқаулар</p> <p>Ұн илеп, 2 сағат жылы жерге қойыңыз. Пияз бен қозықұйрықтардың қабығын аршып, шағын текше ретінде турап, шұңғыл шараға салыңыз. Туралған балықты, туралған пиязды салып, дәміне қарай тұз және бұрыш қосыңыз. Қамырды біркелкі бөліктерге бөліп (шамамен 100-120 г), әр жағы 12 см болатын төртбұрыш түрінде жазып, толтырманы салыңыз. Ортасын ашық, шеттерін жақсылап шымши отырып, қайық түріне келтіріңіз. Бәліштерге жұмыртқаның сарысын жағыңыз. Оларды микротолқынды пешке салыңыз. Орыс дәстүрімен пісіру функцияларынан бағдарламаны таңдап, СТАРТ/+30СЕК (БАСТАУ/+30с) түймесін басыңыз. Пісіріп болғаннан кейін үстелге тарту алдында 2-3 минут қоя тұрыңыз.</p>
4-3	Шпинат қосылған тауық орамалары	250-300 г	Терісі алынған 1 тауық филесі, 60 г балғын шпинат, 1 түйір сарымсақ, дәміне қарай тұз, бұрыш.
			<p>Нұсқаулар</p> <p>Шпинатты шұңғыл шараға салыңыз. Қақпақ немесе тағамға арналған пластик ораммен жабыңыз. Шараны микротолқынды пешке салыңыз. Микротолқын функциясын 450 Вт-қа қойып, 4 минут пісіріңіз. Пісіріп болғаннан кейін алыңыз. Сарымсақты ұсатып, шараға шпинатпен бірге салып, дәміне қарай тұз және бұрыш қосыңыз. Тауық филесін турап, пышақпен немесе балғамен ақырын ұрғылаңыз. Толтырманы еттің ортасына салып, орама жасаңыз. Оларды микротолқынды пешке салыңыз. Орыс дәстүрімен пісіру функцияларынан бағдарламаны таңдап, СТАРТ/+30СЕК (БАСТАУ/+30с) түймесін басыңыз. Пісіріп болғаннан кейін үстелге тарту алдында 2-3 минут қоя тұрыңыз.</p>

Код	Тағам	Үстелге тарту мөлшері	Құраластар
4-4	Тауық кәуабы	200-250 г	250 г тауық еті, 1 ас қасық майонез, 0,5 г лимон қабығы, 2 шай қасық сезам, 2 шөкім ұнтақ кориандр, 1 түйір сарымсақ, 10 г қызанақ еzbесі.
			<p>Нұсқаулар</p> <p>Тұздық жасаңыз: майонезді, қызанақ ezbесін, ұсатылған сарымсақты және лимон шырынын шұңғыл науаға араластырыңыз.</p> <p>Тауық етін шетінен 2 см боларлық текшелерге кесіңіз. Етті тұздыққа салып, 1 сағат салқын жерге қойыңыз. Ет кесектерін ағаш істікке шаншып, үстіне сезам дәндерін себіңіз. Кәуаптар қойылған табақты үстіңгі торға қойыңыз. Оларды микротолқынды пешке салыңыз. Орыс дәстүрімен пісіру функцияларынан бағдарламаны таңдап, СТАРТ/+30СЕК (БАСТАУ/+30с) түймесін басыңыз. Пісіріп болғаннан кейін үстелге тарту алдында 2-3 минут қоя тұрыңыз.</p>
4-5	Сарымсақ және анчоус қосып бұқтырылған брокколи	250-300 г	250 г брокколи, май қосылған 15 г ұсатылған анчоус, 2 түйір сарымсақ, дәміне қарай тұз және бұрыш, 30 мл зәйтүн майы.
			<p>Нұсқаулар</p> <p>Барлық қоспаларды шараға қосып араластырып, қақпақ немесе пластик ораммен жабыңыз. Шараны микротолқынды пешке салыңыз. Орыс дәстүрімен пісіру функцияларынан бағдарламаны таңдап, СТАРТ/+30СЕК (БАСТАУ/+30с) түймесін басыңыз. Пісіріп болғаннан кейін үстелге тарту алдында 2-3 минут қоя тұрыңыз.</p>

Код	Тағам	Үстелге тарту мөлшері	Құраластар
4-6	Пармезан қосылған көкөністер	300-350 г	80 г кәді, 80 г болгар бұрышы, 80 г баклажан, 25 г порей пиязы, 30 г сельдерей талы, 30 мл зәйтүн майы, дәміне қарай тұз, бұрыш, 30 г пармезан ірімшігі.
		<p>Нұсқаулар Кәдіні, болгар бұрышын, баклажанды, порей пиязы мен сельдерей талын текшелеп тураңыз. Тұз, бұрыш, зәйтүн майын қосыңыз да, араластырыңыз. Көкөністерді шараға салыңыз. Шараны микротолқынды пешке салыңыз. Орыс дәстүрімен пісіру функцияларынан бағдарламаны таңдап, СТАРТ/+30СЕК (БАСТАУ/+30с) түймесін басыңыз. Сигнал естілген кезде үстіне пармезан ірімшігін сеуіп, микротолқынды пешке салыңыз. СТАРТ/+30СЕК (БАСТАУ/+30с) түймесін қайта басыңыз. Пісіріп болғаннан кейін үстелге тарту алдында 2-3 минут қоя тұрыңыз.</p>	
4-7	Қақталған паприка қосылған черри қызанақтары	200-250 г	200 г черри қызанақтары, 3 г сарымсақ, 0,5 г тимьян, 0,5 г розмарин, дәміне қарай тұз және бұрыш, 0,5 г қақталған паприка, 15 мл зәйтүн майы.
		<p>Нұсқаулар Қызанақтарды айқыш түрінде тіліңіз. Сарымсақ пен дәмдеуіш шөптерді ұсатыңыз. Қызанақтарға шөптерді, сарымсақты және паприканы қосып араластырыңыз. Зәйтүн майын, тұз және бұрыш қосыңыз. Табаққа салыңыз. Табақты микротолқынды пешке қойыңыз. Орыс дәстүрімен пісіру функцияларынан бағдарламаны таңдап, СТАРТ/+30СЕК (БАСТАУ/+30с) түймесін басыңыз. Пісіріп болғаннан кейін үстелге тарту алдында 2-3 минут қоя тұрыңыз.</p>	

Код	Тағам	Үстелге тарту мөлшері	Құраластар
4-8	Көкөніс қосылған бақтақ	300-400 г	1 шағын бақтақтың қоң еті, ½ сәбіз, 2 райхан сабағы, 1 шағын пияз, 1 кішкене қызанақ, ½ лимон, 1 ас қасық зәйтүн майы, дәміне қарай тұз, қара бұрыш.
		<p>Нұсқаулар Сәбізді жіңішке тілімдерге және пияз бен картопты сақиналап тураңыз. Базилик жапырақтарын бөліп алыңыз. Бақтақ еті н төрелкеге салып, тұз бен бұрыш қосыңыз. Үстіне дайын көкөністі салыңыз (алдымен барлық сәбізді, содан кейін қалған құраластарды кезекпен қабаттап). Майға балықты батырыңыз және оған үккіштен өткізілген лимон қабығын себіңіз. Бұларды астыңғы торға қойыңыз. Оларды микротолқынды пешке салыңыз. Орыс дәстүрімен пісіру функцияларынан бағдарламаны таңдап, СТАРТ/+30СЕК (БАСТАУ/+30с) түймесін басыңыз. Пісіріп болғаннан кейін үстелге тарту алдында 2-3 минут қоя тұрыңыз.</p>	
4-9	Дәмдеуіш шөп және сарымсақ қосылған брюссель орамжапырағы	200-250 г	200 г орамжапырақ, дәміне қарай тұз және бұрыш, 1 г ақжелкен, 2 түйір сарымсақ, 15 г зәйтүн майы.
		<p>Нұсқаулар Барлық құраластарды шараға араластырыңыз. Астыңғы тордағы ыдысқа қойыңыз. Оларды микротолқынды пешке салыңыз. Орыс дәстүрімен пісіру функцияларынан бағдарламаны таңдап, СТАРТ/+30СЕК (БАСТАУ/+30с) түймесін басыңыз. Пісіріп болғаннан кейін үстелге тарту алдында 2-3 минут қоя тұрыңыз.</p>	
4-10	Жидек сусыны	250-300 г	200 мл су, 50 г жас жидек, дәміне қарай қант.
		<p>Нұсқаулар Жидектерді үлкен кесеге салып, су құйыңыз. Дәміне қарай қант қосыңыз. Оларды микротолқынды пешке салыңыз. Орыс дәстүрімен пісіру функцияларынан бағдарламаны таңдап, СТАРТ/+30СЕК (БАСТАУ/+30с) түймесін басыңыз. Пісіріп болғаннан кейін үстелге тарту алдында 1-2 минут қоя тұрыңыз.</p>	

Пешті іске пайдалану

Код	Тағам	Үстелге тарту мөлшері	Құраластар
4-11	Дәмқабық сиробындағы алма	450-500 г	0,5 г фенхель тұқымдары, 1 тал дәмқабық, 1 жұлдызша, 1 алма, 200 мл су, 70 г қант.
		<p>Нұсқаулар Табаға су құйып, қант салыңыз. Пешке қойып, сиропқа айналып қоюланғанша қайнатыңыз. Алманы дөңгелек етіп тураңыз. Дәмдеуіштер қосылған ыдысқа салып, үстіне сироп құйыңыз. Оларды микротолқынды пешке салыңыз. Орыс дәстүрімен пісіру функцияларынан бағдарламаны таңдап, СТАРТ/+30СЕК (БАСТАУ/+30с) түймесін басыңыз. Пісіріп болғаннан кейін үстелге тарту алдында 2-3 минут қоя тұрыңыз.</p>	
4-12	Ыстық шоколад	350-400 г	100 г ащы шоколад, 250 мл сүт, дәміне қарай қант
		<p>Нұсқаулар Шоколадты сындырыңыз және үлкен шараға салыңыз. Сүт қосып араластырыңыз. Микротолқынды пешке салыңыз. Орыс дәстүрімен пісіру функцияларынан бағдарламаны таңдап, СТАРТ/+30СЕК (БАСТАУ/+30с) түймесін басыңыз. Пісіріп болғаннан кейін үстелге тарту алдында 1-2 минут қоя тұрыңыз.</p>	

Пешті іске пайдалану

Код	Тағам	Үстелге тарту мөлшері	Құраластар
4-13	Алма бәліші	1300-1400 г	180 г крем тәрізді сары май, 380 таза алма, 3 жұмыртқа, 170 г көкөніс майы, 220 г ұн, 0,1 г сода, 0,1 г қопсытқыш ұнтақ, 5 г тұз, 6 г ұнтақ дәмқабық, 300 г ұнтақ қант, 40 г грек жаңғағы, 40 г грек және бадам жаңғақтары, 20 г ұнтақ қант.
		<p>Нұсқаулар Алманы орташа үккішпен үгіңіз. Жаңғақтарды пышақпен тураңыз. Жұмыртқаларды миксерге салып көпіршітіңіз. Қант қосыңыз да, жылтырағанша көпіршітіңіз. Еріген зәйтүн майын қосып, қопсытқыш ұнтақты, сода мен ұнды қосып тағы көпіршітіңіз. Үккіштен өткізілген алманы, жаңғақтарды қосып, жақсылап араластырыңыз. Массаны қалыпқа құйып, пергамент қағаз жабыңыз. Оларды микротолқынды пешке салыңыз. Орыс дәстүрімен пісіру функцияларынан бағдарламаны таңдап, СТАРТ/+30СЕК (БАСТАУ/+30с) түймесін басыңыз. Пісіріп болғаннан кейін үстелге тарту алдында 2-3 минут қоя тұрыңыз.</p>	
4-14	Грек жаңғағы қосылған бәліш	1100-1200 г	180 г крем тәрізді сары май, 40 г сезам дәндері, 3 жұмыртқа, 170 г зәйтүн майы, 220 г ұн, 0,1 г сода, 0,1 г қопсытқыш ұнтақ, 5 г тұз, 6 г ұнтақ дәмқабық, 300 г ұнтақ қант, 40 г грек жаңғағы, 40 г грек және бадам жаңғақтары, 20 г ұнтақ қант.
		<p>Нұсқаулар Жаңғақтарды пышақпен тураңыз. Жұмыртқаларды жарып, миксерге салып көпіршітіңіз. Қант қосып, жақсылап араластырып, жылтырағанша көпіршітіңіз. Содан кейін зәйтүн майын, қопсытқышты, сода және ұнды қосыңыз. Араластырыңыз және көпіршітіңіз. Қоспаға жаңғақтарды қосып, жақсылап араластырыңыз. Массаны қалыпқа құйып, пергамент қағаз жабыңыз. Оларды микротолқынды пешке салыңыз. Орыс дәстүрімен пісіру функцияларынан бағдарламаны таңдап, СТАРТ/+30СЕК (БАСТАУ/+30с) түймесін басыңыз. Пісіріп болғаннан кейін үстелге тарту алдында 2-3 минут қоя тұрыңыз.</p>	

Код	Тағам	Үстелге тарту мөлшері	Құраластар
4-15	Глинтвейн	200-250 г	180 мл құрғақ қызыл шарап, 1 тілім апельсин, 1 тілім лимон, 1 тілім алма, 40 г қант, 1 тал дәмқабық, 1 лавр жапырағы, 1 түйір қалампыр.
		<p>Нұсқаулар Апельсинді, лимонды, алманы үлкен шараға салып, дәмқабық, қалампыр және қант қосыңыз. Шарапты қосып мұқият араластырыңыз. Микротолқынды пешке салыңыз. Орыс дәстүрімен пісіру функцияларынан бағдарламаны таңдап, СТАРТ/+30СЕК (БАСТАУ/+30с) түймесін басыңыз. Пісіріп болғаннан кейін үстелге тарту алдында 1-2 минут қоя тұрыңыз. Жылы шарапты абайлап стакандарға құйыңыз.</p>	

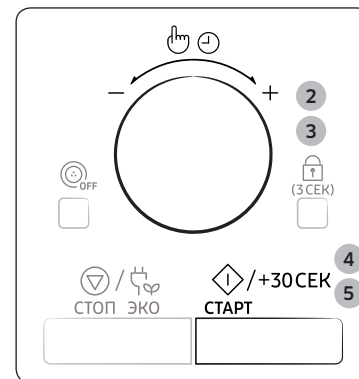
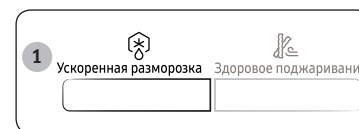
Қарқынды жібіту функциялары

Ускоренная разморозка (Қарқынды жібіту) функциялары етті, құс етін, балықты, нанды, торт және жеміс-жидекті жібітуге көмектеседі. Жібіту уақыты мен қуат мәні автоматты түрде орнайды. Тек бағдарлама мен салмақты таңдасаңыз жеткілікті.

⚠ НАЗАР САЛЫҢЫЗ

Микротолқынға төзімді ыдыстарды ғана қолданыңыз.

Есікті ашыңыз. Тағамды бұрылмалы табақтың ортасына қойыңыз. Есікті жабыңыз.



- Ускоренная разморозка (Қарқынды жібіту)** түймесін басыңыз.
- Пісірілетін тағамның түрін келесі тетікпен таңдаңыз: **Көп функция таңдайтын тетік**. Әртүрлі алдын ала орнатылған бағдарламалардың сипаттамасын келесі беттегі кестеден қараңыз. Осы кезде келесіні басыңыз. **Көп функция таңдайтын тетік** және тағам түрін таңдаңыз.
- Тағамның үлестірілетін мөлшерін келесі тетікті бұрап таңдаңыз. **Көп функция таңдайтын тетік**.
- СТАРТ/+30СЕК (БАСТАУ/+30с)** түймесігін басыңыз.
 - Жібіту басталады.
 - Тағамды жібітіп жатқанда пештен сигнал естіліп, тағамды аудару қажет екенін хабарлайды.
- Жібітуді аяқтау үшін **СТАРТ/+30СЕК (БАСТАУ/+30с)** түймесін қайта басыңыз. Бұл цикл аяқталған кезде.
 - Пеш 4 рет сигнал береді.
 - Пісіру циклінің соңы сигналы 3 рет естіледі (минутына бір рет).
 - Ағымдық уақыт қайта көрсетіледі.

Пешті іске пайдалану

Қарқынды жібіту нұсқаулығы

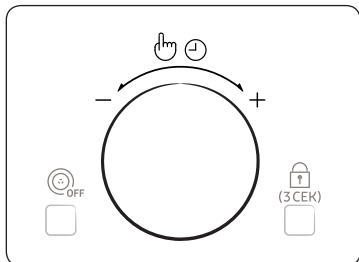
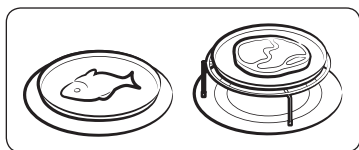
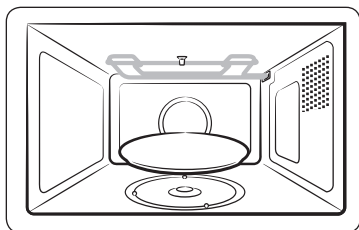
Келесі кестеде әр түрлі **Ускоренная разморозка (Қарқынды жібіту)** бағдарламалары, тағамның мөлшері мен тиісті ұсыныстар берілген. Тағамды жібітудің алдында орам материалдарының барлығын алыңыз. Етті, құс етін және балықты жалпақ шыны табаққа не керамика табаққа салыңыз да, нан мен тортты, жемісті ас үй қағазына салыңыз.

Код	Тағам	Үстелге тарту мөлшері	Нұсқаулар
1	Ет	200-1500 г	Шеттерін алюминий фольгамен жабыңыз. Пеш сигнал берген кезде етті аударыңыз. Бұл сиыр, қой, шошқа етін, стейк, туралған ет, фаршталған етті пісіруге жарайтын бағдарлама. 20-60 минут қоя тұрыңыз.
2	Құс еті	200-1500 г	Сирақтары мен қанаттарының ұшын алюминий фольгамен жабыңыз. Пеш сигнал берген кезде құс етін аударыңыз. Бұл бүтін тауықты да, сонымен қатар бөлшектелген тауық етін де пісіруге жарайтын бағдарлама. 20-60 минут қоя тұрыңыз.
3	Балық	200-1500 г	Бүтін балықтың құйырығын алюминий фольгамен жабыңыз. Пеш сигнал берген кезде балықты аударыңыз. Бұл бүтін балықты да, балық филесін де пісіруге жарайтын бағдарлама. 20-50 минут қоя тұрыңыз.

Код	Тағам	Үстелге тарту мөлшері	Нұсқаулар
4	Нан/Торт	125-1000 г	Нанды ас үй қағазына көлденеңінен қойыңыз да, пештен сигнал естілген кезде дереу аударыңыз. Тортты керамика табаға қойып, егер мүмкін болса, пештен сигнал естілген бетте аударыңыз. (Пеш жұмыс жасай береді, есікті ашқан кезде тоқтап қалады.) Бағдарлама нанның туралған, туралмаған барлық түрлеріне, сонымен қатар булочка мен багетаға да жарайды. Булочкаларды айналдыра қойыңыз. Бұл бағдарлама ашыған қамырдан жасалған торт, печенье, чизкейк және ашымаған қамырдан жасалған кондитер өнімдерінің барлығына сай келеді. Бұл шала ашыған/қытырлақ кондитер өнімдері, жеміс және кремді бар торттарға, сонымен қатар үсті шоколадпен безендірілген торттарға сай келмейді. 10-30 минут қоя тұрыңыз.
5	Жеміс	100-600 г	Жемістерді шыны табаққа біркелкі таратып салыңыз. Бұл жемістердің барлық түрлеріне сай келетін бағдарлама. 5-20 минут қоя тұрыңыз.

Жұқа табақты пайдалану

Бұл жұқа табақты қолданғанда тағамның тек үстіңгі жағы ғана гриль көмегімен қызарып піспейді, сонымен қатар жұқа табақ температурасының жоғарылығына байланысты, тағамның астыңғы жағы да қызарып, қытырлақ болып піседі. Кестеден жұқа табақты қолданып пісіруге болатын бірнеше тағам түрлерін көресіз (келесі бетті қараңыз). Қызартып пісіру табағын сонымен қатар бекон, жұмыртқа, шұжық т.с.с. пісіру үшін қолдануға болады.



1. Жұқа табақты бұрылмалы табақтың үстіне тура қойыңыз да, микротолқын-гриль-аралас [600 Вт + Гриль] режимін ең жоғары қуат мәніне қойып, кестедегі уақыт пен нұсқауларды орындай отырып алдын ала қыздырыңыз.
2. Бекон, жұмыртқа тәрізді тағамдарды пісірген кезде, тағамды жақсы қызарту үшін жұқа табаққа май жағыңыз.
3. Тағамды жұқа табақтың үстіне қойыңыз.
4. Қызартып пісіретін табақты микротолқынды пештің ішіндегі металл торға (не бұрылмалы табаққа) қойыңыз.
5. Тиісті пісіру уақыты мен қуат деңгейін таңдаңыз. (Келесі жақтағы кестеге қараңыз)

⚠ НАЗАР САЛЫҢЫЗ

- Жұқа табақты пештен әрқашан қолғап киіп алыңыз, себебі ол қатты ысып кетеді.
- Қызуға төзбейтін заттарды ешқашан жұқа табақтың үстіне қоймаңыз.
- Жұқа табақты ешқашан бұрылмалы табақсыз пешке қоймаңыз.
- Жұқа табақтың ыдыс жуғыш машинаға төзімді емес екенін ескеріңіз.

📖 ЕСКЕРТПЕ

- Жұқа табақтың сызат түсуден қорғай алмайтын тефлонмен қапталғанын ескеріңіз. Пышақ тәрізді өткір затты тағамды жұқа табақ үстінде кесу үшін қолданбаңыз.
- Жұқа табақты жылы су мен жуғыш заттың көмегімен тазалап, таза сумен шайыңыз.
- Түрлілі шөтке немесе қатты жөкемен тазаламаңыз, себебі беткі қаптамасына зиян келеді.

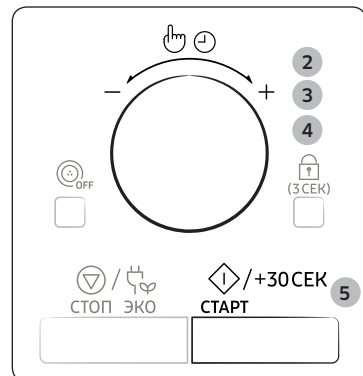
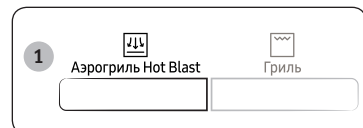
Пешті іске пайдалану

Қарқынды қызу

Аэрогриль Hot Blast (Қарқынды қызу) режимі дәстүрлі пештерге ұқсас. Микротолқын режимі қолданылмайды. Температураны қажетіне қарай, 40 °C градустан 200 °C градусқа дейін орнатуға болады. Ең көп пісіру уақыты 60 минут.

- Пештің ішіндегі ыдыстар өте ыстық болатындықтан, оларды әрқашан қолғап киіп ұстаңыз.
- Егер астыңғы торды қолдансаңыз, пісіру және қызарту нәтижелері жақсырақ болуы мүмкін.

Есікті ашып, ыдысты астыңғы торға қойыңыз да, бұрылмалы табаққа орнатыңыз.



1. Аэрогриль Hot Blast (Қарқынды қызу) түймесі.

Келесі индикаторлар көрінеді:

(Қарқынды қызу режимі)
180 °C (Температура)

2. Пісіру уақытын келесі тетікті бұрап орнатыңыз:

Көп функция таңдайтын тетік. (Температура: 40-200 °C, 10 °C аралығы)

- Температураны 5 секунд ішінде орнатпасаңыз, пісіру уақытын орнату қадамы автоматты түрде орнайды.

3. Басыңыз **Көп функция таңдайтын тетік.**

4. Пісіру уақытын келесі тетікті бұрап орнатыңыз.

Көп функция таңдайтын тетік. (Пешті алдын ала қыздырғыңыз келсе, таңдаңыз “:0”)

5. **СТАРТ/+30СЕК (БАСТАУ/+30с)** түймесін басыңыз.

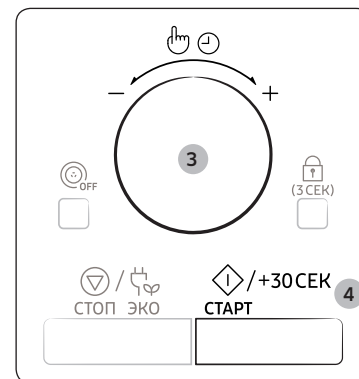
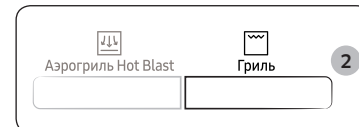
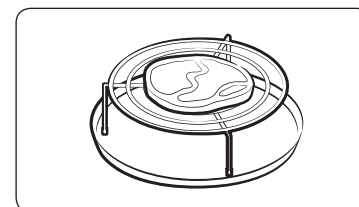
Тағам пісе бастайды. Бұл цикл аяқталған кезде.

- 1) Пеш 4 рет сигнал береді.
- 2) Пісіру циклінің соңы сигналы 3 рет естіледі (минутына бір рет).
- 3) Ағымдық уақыт қайта көрсетіледі.

Гриль жасау

Гриль тағамды микротолқынды қолданбай тез қыздырып, қызартуға көмектеседі.

- Пештің ішіндегі ыдыстар өте ыстық болатындықтан, оларды әрқашан қолғап киіп ұстаңыз.
- Егер үстіңгі торды қолдансаңыз, пісіру және гриль жасау нәтижелері жақсырақ болуы мүмкін.



1. Есікті ашып, тағамды тордың үстіне қойыңыз.

2. Гриль түймесін басыңыз.

Келесі индикаторлар көрінеді:
 (Гриль режимі)

- Гриль температурасын орната алмайсыз.

3. Грильдеу уақытын келесі тетікті бұрап орнатыңыз:

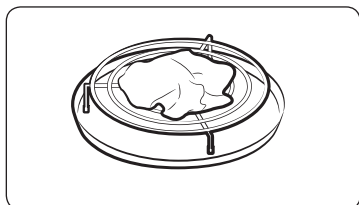
- Ең көп гриль жасау уақыты 60 минут.

4. **СТАРТ/+30СЕК (БАСТАУ/+30с)** түймесін басыңыз.

Гриль жасала бастайды. Бұл цикл аяқталған кезде.

- 1) Пеш 4 рет сигнал береді.
- 2) Пісіру циклінің соңы сигналы 3 рет естіледі (минутына бір рет).
- 3) Ағымдық уақыт қайта көрсетіледі.

Керек-жарақтарды таңдау



Дәстүрлі жолмен тағам пісіргенде, ыдыс қажет. Дегенмен, әдеттегі пештерде қолданатын ыдыстарыңызды қолданыңыз. Әдетте микротолқынға төзімді ыдыстар конвекциямен пісіруге жарамсыз; пластик сауыттарды, табақтарды, қағаз кеселерді, сүлгілерді т.б. қолданбаңыз. Аралас пісіру режимін (микротолқын және гриль немесе қарқынды қызу) қолданғыңыз келсе, микротолқынға және пешке төзімді ыдыстарды ғана қолданыңыз.

⚠ НАЗАР САЛЫҢЫЗ

Жарамды ыдыс-аяқ, керек-жарақ туралы қосымша ақпаратты **Ыдыстың жарамдылығын анықтау** тармағын 46-бетінен ашып қараңыз.

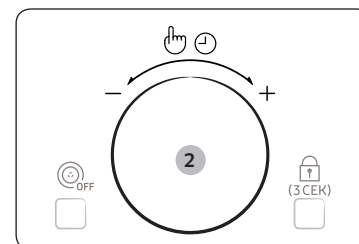
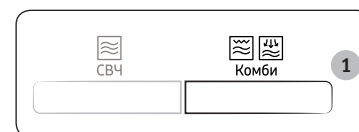
Микротолқын және грильді біріктіріп пайдалану

Тағамды бір мезгілде қызартып, жылдам пісіру үшін микротолқын және гриль функцияларын біріктіре қолдануға болады.

⚠ НАЗАР САЛЫҢЫЗ

- ӨРҚАШАН микротолқынға және пешке төзімді ыдыстарды қолданыңыз. Шыны және керамика ыдыстар, микротолқын тағамға біркелкі таралуға көмектесетіндіктен микротолқынды пеш үшін тамаша ыдыс болып табылады.
- Пештің ішіндегі ыдыстар өте ыстық болатындықтан, оларды ӨРҚАШАН қолғап киіп ұстаңыз. Үстіңгі торды қолдансаңыз, пісіру және гриль жасау нәтижелерін жақсартуға болады.


Есікті ашыңыз. Тағамды осы тағамды пісіруге сай келетін тордың үстіне қойыңыз. Торды бұрылмалы табақтың үстіне қойыңыз. Есікті жабыңыз.



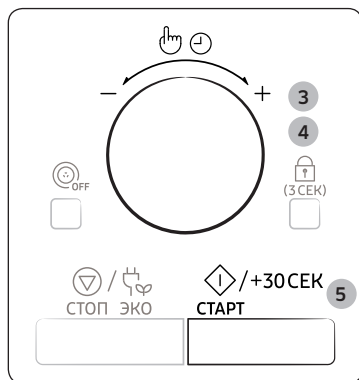
1. **Комби (Аралас режим)** түймесін басыңыз.

Келесі индикаторлар көрінеді:
Сб-1 (Микротолқын + Гриль)

2. Дисплейде Сб-1 индикаторының көрсетілгенін тексеріңіз, содан кейін келесіні басыңыз: **Көп функция таңдайтын тетік**.

Келесі индикаторлар көрінеді:
 (Микротолқын және гриль аралас режим)
600 Вт (Қуат шығысы)

Пешті іске пайдалану



3. Тиісті қуат деңгейін келесі тетікті бұрап орнатыңыз: **Көп функция таңдайтын тетік** тиісті қуат көрсетілгенше бұрау керек (600, 450, 300 Вт). Осы кезде келесіні басыңыз. **Көп функция таңдайтын тетік** қуат деңгейін орнату үшін.

- Гриль температурасын орната алмайсыз.
- Температураны 5 секунд ішінде орнатпасаңыз, пісіру уақытын орнату қадамы автоматты түрде орнайды.

4. Пісіру уақытын келесі тетікті бұрап орнатыңыз. **Көп функция таңдайтын тетік**.

- Ең көп пісіру уақыты 60 минут.

5. **СТАРТ/+30СЕК (БАСТАУ/+30с)** түймешігін басыңыз.

Аралас режиммен пісіру басталады. Бұл цикл аяқталған кезде.

- 1) Пеш 4 рет сигнал береді.
- 2) Пісіру циклінің соңы сигналы 3 рет естіледі (минутына бір рет).
- 3) Ағымдық уақыт қайта көрсетіледі.

Микротолқын және қарқынды қызу функцияларын бірге қолдану

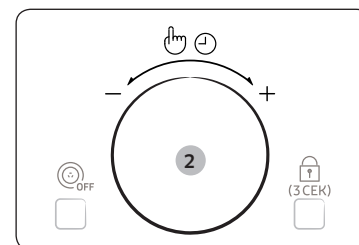
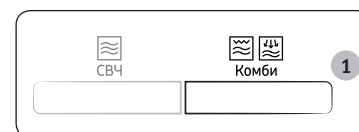
Аралас режимде микротолқын қуаты мен қарқынды қызу режимі қатар қолданылады. Микротолқын қуаты дереу бөлінетіндіктен, алдын ала қыздыру қажет емес. Көп тағамдарды, әсіресе келесі тағамдарды аралас режим бойынша дайындауға болады:

- Ет мен тауықты қуыру
- Бәліштер мен торттар
- Жұмыртқа мен ірімшік тағамдары

⚠ НАЗАР САЛЫҢЫЗ

- ӨРҚАШАН микротолқынға және пешке төзімді ыдыстарды қолданыңыз. Шыны және керамика ыдыстар, микротолқын тағамға біркелкі таралуға көмектесетіндіктен микротолқынды пеш үшін тамаша ыдыс болып табылады.
- Пештің ішіндегі ыдыстар өте ыстық болатындықтан, оларды ӨРҚАШАН қолғап киіп ұстаңыз. Егер астыңғы торды қолдансаңыз, пісіру және қызарту нәтижелері жақсырақ болуы мүмкін.

Есікті ашыңыз. Тағамды бұрылмалы табаққа немесе бұрылмалы табаққа қойылатын астыңғы торға қойыңыз. Есікті жабыңыз. Қыздырғыш элемент көлденең қалыпта тұруға тиіс.



1. **Комби (Аралас режим)** түймесін басыңыз.

Келесі индикаторлар көрінеді:

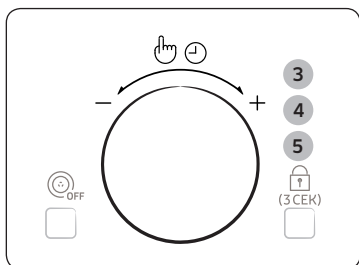
Сб-1 (Микротолқын + Гриль)

2. Келесі тетікті дисплееде Сб-2 (Микротолқын + Қарқынды қызу) пайда болғанша бұраңыз: **Көп функция таңдайтын тетік**содан кейін келесіні басыңыз **Көп функция таңдайтын тетік**.

Келесі индикаторлар көрінеді:

Микротолқын және қарқынды қызу аралас режим)

600 Вт (Қуат шығысы)



3. Тиісті қуат деңгейін келесі тетікті бұрап орнатыңыз: **Көп функция таңдайтын тетік** тиісті қуат көрсетілгенше бұрау керек (600, 450, 300, 180, 100 Вт). Осы кезде келесіні басыңыз. **Көп функция таңдайтын тетік** қуат деңгейін орнату үшін.

- Қуат деңгейін 5 секунд ішінде орнатпасаңыз, пісіру уақытын орнату қадамы автоматты түрде орнайды. (Әдепкі мәні: 600 Вт)

Келесі индикаторлар көрінеді:

(Микротолқын және қарқынды қызу аралас режим)
180 °C (Температура)

4. Тиісті температураны келесі тетікті бұрап орнатыңыз: **Көп функция таңдайтын тетік** (Температура: 200-40 °C). Осы кезде келесіні басыңыз. **Көп функция таңдайтын тетік** қуат деңгейін орнату үшін.

- Температураны 5 секунд ішінде орнатпасаңыз, пісіру уақытын орнату қадамы автоматты түрде орнайды. (Әдепкі мәні: 180 °C)

5. Пісіру уақытын келесі тетікті бұрап орнатыңыз. **Көп функция таңдайтын тетік**.

- Ең көп пісіру уақыты 60 минут.

6. **СТАРТ/+30СЕК (БАСТАУ/+30с)** түймешігін басыңыз.

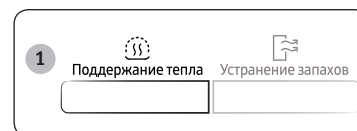
Аралас режиммен пісіру басталады. Пеш қажетті температураға дейін қызады да, содан кейін микротолқынмен тағам піскенше пісіреді. Бұл цикл аяқталған кезде.

- 1) Пеш 4 рет сигнал береді.
- 2) Пісіру циклінің соңы сигналы 3 рет естіледі (минутына бір рет).
- 3) Ағымдық уақыт қайта көрсетіледі.

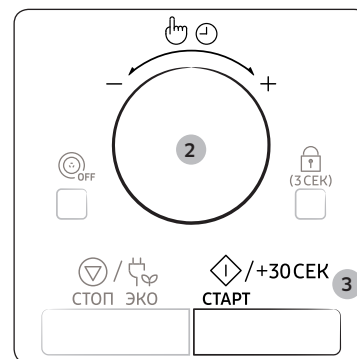


Жылы ұстау функцияларын пайдалану

Поддержание тепла (Жылы ұстау) функциялары тағамды үстелге тартқанша ыстық қалпы ұстайды. Тағамды үстелге тартқанша ыстық қалпы ұстау үшін осы функцияны пайдаланыңыз.



1. **Поддержание тепла (Жылы ұстау)** түймесін басыңыз.



2. Келесі тетікпен Ыстық және Орташа режимін таңдаңыз: **Көп функция таңдайтын тетік**.

3. **СТАРТ/+30СЕК (БАСТАУ/+30с)** түймесін басыңыз.

Тағам таңдалған, алдын ала бағдарламаланған параметр бойынша пісіріледі. Бұл цикл аяқталған кезде.

- 1) Пеш 4 рет сигнал береді.
- 2) Пісіру циклінің соңы сигналы 3 рет естіледі (минутына бір рет).
- 3) Ағымдық уақыт қайта көрсетіледі.

Пешті іске пайдалану

⚠ НАЗАР САЛЫҢЫЗ

- Бұл функцияны суық тағамдарды қыздыру үшін қолданбаңыз. Бұл бағдарламалар жаңа ғана пісірілген тағамды жылы ұстауға арналған.
- Тағамды ұзақ уақыт (1 сағаттан астам) жылы ұстауға болмайды, себебі тағам үздіксіз пісе береді. Жылы тағам тез бұзылады.
- Қақпақтармен немесе пластик таспамен жаппаңыз.
- Тағамды алған кезде тұшпапеш қолғабын киіңіз.

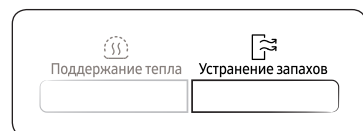
Ұсынылатын жылы ұстау мәзірі

Код	Режим	Мәзір
1	Ыстық	Лазанья, Сорпа, Гратин, Бұқтырма, Пицца, Стейк (Жақсы піскен), Бэкон, Балық тағамдары, Кебір торттар
2	Орташа	Бәліш, Нан, Жұмыртқа тағамдары, Стейк (Шала немесе Орташа піскен)

Иіс кетіру функцияларын пайдалану

Бұл функцияларды иісі күшті шығатын тағам пісіргеннен кейін немесе пештің іші қатты түтіндеп кеткен кезде қолданыңыз.

Алдымен пештің ішін тазалаңыз.



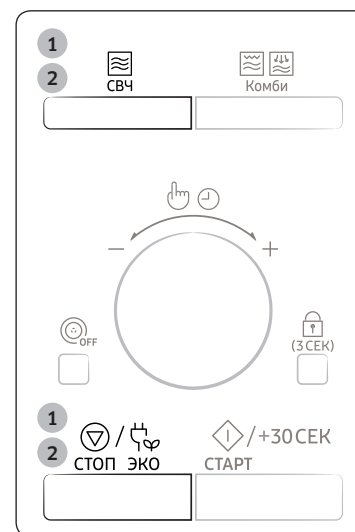
Устранение запахов (Иіс кетіру) түймесін басыңыз, сонда ол автоматты түрде іске қосылады.

⚠ НАЗАР САЛЫҢЫЗ

- Иіс кетіру уақыты 5 минут деп көрсетілген.
- Иіс кетіру уақытын сонымен қатар **СТАРТ/+30СЕК (БАСТАУ/+30с)** түймесін басып реттеуге болады.
- Иіс кетіру функциясы, ең көп дегенде 15 минутқа созылады.

Сигнал құралын өшіру

Сигнал беретін құралды кез келген уақытта өшіріп қоюға болады.



1. СВЧ (Микротолқын) және СТОП/ЭКО (ТОҚТАТУ/ҮНЕМДІ) түймешіктерін қатар басыңыз.

Функция аяқталған кезде пештен сигнал естілмейді.

- Келесі индикаторлар көрінеді:



2. Сигнал беретін құралды қайта қосу үшін СВЧ (Микротолқын) және СТОП/ЭКО (ТОҚТАТУ/ҮНЕМДІ) түймелерін бірге басу керек.

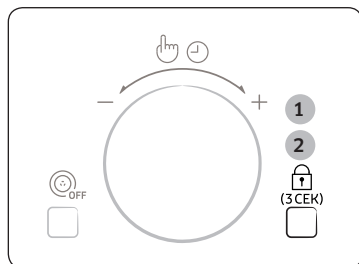
Пеш қалыпты жұмыс істейді.

- Келесі индикаторлар көрінеді:



Бала қауіпсіздігінің құралы функцияларын пайдалану

Микротолқынды пешіңіз, бала немесе пештен хабары жоқ адам оны байқаусызда қосып қоюға жол бермеу үшін пешті “құлыптап” қоятын, арнайы бала қауіпсіздігі бағдарламасымен жабдықталған.



1. **Бала қауіпсіздігінің құралы** түймесін 3 секунд басыңыз.

- Пешке құрсау салынады (ешбір функцияны таңдау мүмкін емес).
- Дисплейде “L” көрсетіледі.



2. Пештің бұғатын ағыту үшін **Бала қауіпсіздігінің құралы** түймесін 3 секунд басыңыз. Пешті әдеттегідей қолдана беруге болады.

Бұрылмалы табақты қосу/сөндіру функцияларын пайдалану

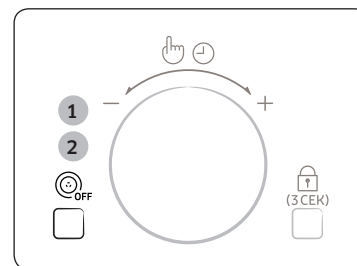
Бұрылмалы табақты Қосу/Сөндіру түймесі бұрылмалы табақты айналдырмай тоқтатып, пештің ішін толығымен алатын үлкен табақтарды пайдалануға мүмкіндік береді (тек ғана қолмен пісіру режимінде).

⚠ НАЗАР САЛЫҢЫЗ

Бұндай жағдайда пісіру нәтижелері соншалықты қанағаттанарлық емес, себебі пісіру нәтижесі біркелкі емес. Пісіру үдерісінің ортасына келгенде ыдысты қолыңызбен айналдыруды ұсынамыз.

⚠ ЕСКЕРТУ

Бұрылмалы табақты пеш ішінде ешқашан тағамсыз пайдаланбаңыз. Өрт шығуы немесе құрылғыға зақым келуі мүмкін.



1. **Бұрылмалы табақты Қосу/Сөндіру** түймесін СВЧ (Микротолқын), Гриль, Аэрогриль Hot Blast (Қарқынды қызу), Предварительный разогрев (Алдын ала қыздыру) және Комби (Аралас режим) орнату кезінде басыңыз.

- Бұған алдын ала бағдарламаланған функцияларда немесе СВЧ (Микротолқын), Гриль, Аэрогриль Hot Blast (Қарқынды қызу), Предварительный разогрев (Алдын ала қыздыру) және Комби (Аралас режим) түймелерін басу алдында қолжетімсіз.

Дисплейде **Бұрылмалы табақты Қосу/Сөндіру** белгісі пайда болады, пісіру барысында бұрылмалы табақ жұмыс істемейді.

Ⓞ (Бұрылмалы табақ сөндірулі режимі)

2. Бұрылмалы табақты қайта қосу үшін **Бұрылмалы табақты Қосу/Сөндіру** түймесін қайта басыңыз. Дисплейден Бұрылмалы табақты Қосу/Сөндіру белгісі көрінбей кетеді, бұрылмалы табақ айналады.

ⓘ ЕСКЕРТПЕ

Бұл **Бұрылмалы табақты Қосу/Сөндіру** түймесі тағам пісіру кезінде ғана жұмыс істейді.

Ыдыстың жарамдылығын анықтау

Микротолқынды пеште тағам пісіру үшін, микротолқындар ыдысқа шағылыспай немесе ыдысқа сіңбей тағамнан өте алатындай болуға тиіс.

Сондықтан да, ыдыс-аяқты дұрыс таңдау қажет. Микротолқынға төзімді деген белгісі бар ыдысты алаңсыз қолдана беруге болады.

Келесі кестеде әр түрлі ыдыс түрлері және оларды микротолқынды пеште қалай қолдануға болатындығы көрсетілген.

Ыдыс-аяқ	Микротолқынға төзімді	Түсіндірме
Алюминий фольга	✓X	Тағамның осал жерлері қатты пісіп кетпес үшін, кішкене қағаздармен жабыңыз. Фольга пештің қабырғасына тым жақын қойылса немесе тым көп фольга қолданылса электр жарқылы пайда болуы мүмкін.
Жұқа табақ	✓	8 минуттан артық қыздырмаңыз.
Фарфор және керамика	✓	Фарфор, керамика, безендірілген керамика мен қатты фарфор ыдыстарды, жиегі металл болмаса әдетте қолдана беруге болады.
Бір рет қолданылатын полиэфир картон ыдыстар	✓	Кейбір мұздатылған тағамдар осындай ыдыстарға оралады.
Фастфуд орамдары		
• Полистирол кеселер мен сауыттар	✓	Тағамды жылыту үшін қолдануға болады. Қатты қыздырса, полистирол еріп кетуі мүмкін.
• Қағаз қалта немесе газет	X	Өртеніп кетуі мүмкін.
• Өңдеуден өткізілген қағаз немесе ыдыстың металл жиегі	X	Электр жарқылы пайда болуы мүмкін.
Шыны ыдыс		
• Пештен үстел ыдыстарына	✓	Металл жиегі болмаса, қолдана беруге болады.

Ыдыс-аяқ	Микротолқынға төзімді	Түсіндірме
• Осал шыны ыдыс	✓	Тағам немесе сусындарды жылыту үшін қолдануға болады. Осал шыны ыдыс кенет қыздырған кезде сынып немесе жарылып кетуі мүмкін.
• Шыны банка	✓	Қақпағын алу керек. Тек тағамды жылытуға жарайды.
Металл		
• Ыдыстар	X	Электр жарқылы немесе өрт шығуы мүмкін.
• Тоңазытқышта тұратын тағам қалтасын қыстырғыш	X	
Қағаз		
• Табақтар, кеселер, майлықтар және ас үй қағазы	✓	Тағамды аз уақыт пісіру немесе жылыту үшін. Сонымен қатар, артық ылғалды сіңіру үшін.
• Өңделген қағаз	X	Электр жарқылы пайда болуы мүмкін.
Пластик		
• Сауыттар	✓	Қызуға төзімді термопластик болса әсіресе сай келеді. Кейбір пластиктер жоғары температурада майысып, түсі өзгеріп кетуі мүмкін. Меламин пластигін қолданбаңыз.
• Жылтыр қағаз	✓	Ылғалды ұстап тұру үшін қолдануға болады. Тағамға тигізбеу керек. Жылтыр қағазды алғанда абай болыңыз, ыстық бу шарлуы мүмкін.
• Тоңазытқыш қалталар	✓X	Қайнатуға немесе пешке төзімді болса. Ауа өткізбейтін болмауға тиіс. Қажет болса, шанышқымен тесіңіз.
Балауыз немесе май өткізбейтін қағаз	✓	Тағам шашырамас үшін және ылғалды ұстап тұру мақсатында қолдануға болады.

✓ : Ұсынылады ✓X : Сақтықпен пайдаланыңыз X : Қайыпсіз емес

Тағам пісіруге қатысты ақыл-кеңес

Микротолқындар

Микротолқын қуаты тағамға енеді де, оның құрамындағы су, май және қантқа сіңеді. Микротолқындар тағамның құрамындағы молекулаларды жылдам қозғалтуға себеп болады. Молекулалардың жылдам қозғалысы үйкеліс тудырады да, пайда болған қызудың көмегімен тағам піседі.

Пісіру

Микротолқынмен пісіруге арналған ыдыс-аяқ:

Ыдыстар микротолқын қуатын барынша өткізетін болуға тиіс. Тот баспайтын темір, алюминий және мыс тәрізді металдар микротолқындарды шағылыстырады, бірақ микротолқын керамика, шыны, фарфор және пластик, сонымен қатар қағаз бен ағаштан өте алады. Сондықтан, металл сауыттарда ешқашан тағам пісірмеу керек.

Микротолқынды пеште пісіруге болатын тағам:

Тағамның көптеген түрін, атап айтқанда тоңазытылған көкөніс, жеміс, макарон, күріш, дән, бұршақ, балық, ет тәрізді тағамдардың көпшілігін микротолқынды пеште дайындауға болады. Соус, горчица, сорпа, бу пуддингі, консервленген тағам және көкөніс котлеттерін микротолқынды пеште пісіруге болады. Жалпы айтқанда, кәдімгі пеште пісірілетін тағамның бәрін пісіру үшін микротолқын керемет жарайды. Сарымай немесе шоколадты еріту, мысалы (ақыл-кеңес, тәсілдер берілген тарауды қараңыз).

Пісіріліп жатқан тағамның бетін жабу

Тағамды бетін жауып пісірген өте маңызды, себебі буланған су тағамға қосылып оны пісіруге көмектеседі. Тағамның бетін әр түрлі жолмен жабуға болады, мысалы: керамика табақпен, пластик қақпақпен немесе микротолқын үшін жарамды таспамен.

Қоя тұру уақыты

Пісіріп болғаннан кейін, температура тағам бойына біркелкі таралу үшін пеште қоя тұру керек.

Тоңазытылған көкөністер пісіруге қатысты ақыл-кеңес

Қақпағы бар, жарамды шыны пирекс ыдысын қолданыңыз. Аз уақыт бетін жауып пісіріңіз – кестеге қараңыз. Қалаған нәтижеге жету үшін пісіруді жалғастырыңыз. Пісіріп жатқан кезде екі рет, пісіріп болғаннан кейін бір рет араластырыңыз. Пісіріп болғаннан кейін тұз, шөп немесе сары май қосыңыз. Бетін жауып қоя тұрыңыз.

Тағам	Үстелге тарту мөлшері	Қуат	Уақыт (мин)
Шпинат	150 г	600 Вт	5-6
	Нұсқаулар 15 мл (1 ас қасық) суық су қосыңыз. 2-3 минут қоя тұрып, содан кейін үстелге тартыңыз.		
Брокколи	300 г	600 Вт	8-9
	Нұсқаулар 30 мл (2 ас қасық) суық су қосыңыз. 2-3 минут қоя тұрып, содан кейін үстелге тартыңыз.		
Бұршақ	300 г	600 Вт	7-8
	Нұсқаулар 15 мл (1 ас қасық) суық су қосыңыз. 2-3 минут қоя тұрып, содан кейін үстелге тартыңыз.		
Жасыл бұршақ	300 г	600 Вт	7½-8½
	Нұсқаулар 30 мл (2 ас қасық) суық су қосыңыз. 2-3 минут қоя тұрып, содан кейін үстелге тартыңыз.		
Аралас көкөністер (Сәбіз/Бұршақ/Жүгері)	300 г	600 Вт	7-8
	Нұсқаулар 15 мл (1 ас қасық) суық су қосыңыз. 2-3 минут қоя тұрып, содан кейін үстелге тартыңыз.		
Аралас көкөністер (Қытай дәстүрі бойынша)	300 г	600 Вт	7½-8½
	Нұсқаулар 15 мл (1 ас қасық) суық су қосыңыз. 2-3 минут қоя тұрып, содан кейін үстелге тартыңыз.		

Тағам пісіруге қатысты ақыл-кеңес

Жас көкөністер пісіруге қатысты ақыл-кеңес

Қақпағы бар, жарамды шыны пирекс ыдысын қолданыңыз. Егер судың мөлшері арнайы көрсетілмесе, әрбір 250 г тағамға 30-45 мл суық су құюды (2-3 ас қасық) ұсынамыз – кестеге қараңыз. Бетін жауып, аз уақыт пісіріңіз - кестеге қараңыз. Қалаған нәтижеге жету үшін пісіруді жалғастырыңыз. Пісіріп жатқанда бір рет, пісіріп болғаннан кейін бір рет араластырыңыз. Пісіріп болғаннан кейін тұз, шөп немесе сары май қосыңыз. Бетін жауып 3 минут қоя тұрыңыз.

ЕСКЕРТПЕ

Жас көкөністерді біркелкі етіп тураңыз. Неғұрлым кішірек етіп турасаңыз, соғұрлым тезірек піседі.

Тағам	Үстелге тарту мөлшері	Қуат	Уақыт (мин)
Брокколи	250 г	900 Вт	4-4½
	500 г		6-7
Нұсқаулар Гүлдерін бірдей-бірдей етіп бөліңіз. Сабақтарын ортаға қаратып салыңыз. 3 минут қоя тұрып, содан кейін үстелге тартыңыз.			
Брюссель орамжапырағы	250 г	900 Вт	5½-6
	Нұсқаулар 60-75 мл (5-6 ас қасық) су қосыңыз. 3 минут қоя тұрып, содан кейін үстелге тартыңыз.		
Сәбіз	250 г	900 Вт	4-4½
	Нұсқаулар Сәбіздерді бірдей мөлшерде кесіңіз. 3 минут қоя тұрып, содан кейін үстелге тартыңыз.		
Түрлі-түсті орамжапырақ	250 г	900 Вт	4-4½
	500 г		6½-7½
Нұсқаулар Гүлдерін бірдей-бірдей етіп бөліңіз. Үлкен гүлдерін екіге бөліңіз. Сабақтарын ортаға қаратып салыңыз. 3 минут қоя тұрып, содан кейін үстелге тартыңыз.			

Тағам	Үстелге тарту мөлшері	Қуат	Уақыт (мин)
Кәдіш	250 г	900 Вт	3½-4
	Нұсқаулар Кәдішті жапырақтап тураңыз. 30 мл (2 ас қасық) су құйыңыз немесе бір түйір сары май салыңыз. Жұмсақ болғанша пісіріңіз. 3 минут қоя тұрып, содан кейін үстелге тартыңыз.		
Баялды	250 г	900 Вт	3-3½
	Нұсқаулар Баялдыны шағын кесектеп турап, 1 ас қасық лимон шырынын себіңіз. 3 минут қоя тұрып, содан кейін үстелге тартыңыз.		
Порей пиязы	250 г	900 Вт	3½-4
	Нұсқаулар Порей пиязын қалың етіп жапырақтап тураңыз. 3 минут қоя тұрып, содан кейін үстелге тартыңыз.		
Саңырауқұлақ	125 г	900 Вт	1½-2
	250 г		2½-3
Нұсқаулар Бүтін кішкене саңырауқұлақтарды немесе туралған саңырауқұлақтарды алыңыз. Су қоспаңыз. Лимон шырынын себіңіз. Тұз, бұрыш салыңыз. Үстелге суын сорғытқаннан кейін тартыңыз. 3 минут қоя тұрып, содан кейін үстелге тартыңыз.			
Пияз	250 г	900 Вт	4-4½
	Нұсқаулар Пияздарды тураңыз немесе екіге бөліңіз. Тек 15 мл (1 ас қасық) су қосыңыз. 3 минут қоя тұрып, содан кейін үстелге тартыңыз.		
Бұрыш	250 г	900 Вт	4½-5
	Нұсқаулар Бұрышты кішкене бөліңіз. 3 минут қоя тұрып, содан кейін үстелге тартыңыз.		

Тағам	Үстелге тарту мөлшері	Қуат	Уақыт (мин)
Картоп	250 г	900 Вт	4-5
	500 г		7-8
	Нұсқаулар Қабығы аршылған картоптың салмағын өлшеп алып, кішкене екіге немесе төртке бөліңіз. 3 минут қоя тұрып, содан кейін үстелге тартыңыз.		
Кольраби орамжапырағы	250 г	900 Вт	5½-6
	Нұсқаулар Кольраби орамжапырағын кішкене текшелерге бөліңіз. 3 минут қоя тұрып, содан кейін үстелге тартыңыз.		

Күріш және макарон пісіруге қатысты ақыл-кеңес

- **Күріш:** Қақпағы бар үлкен шыны пирекс ыдысын қолданыңыз – пісірген кезде күріштің көлемі екі есеге дейін көбейеді. Бетін жауып пісіріңіз. Пісіріп болғаннан кейін, қоя тұрар алдында араластырыңыз немесе шөп не сарымай қосыңыз. Ескерім: пісіру уақыты өткеннен кейін күріш судың барлығын сіңірмеуі мүмкін.
- **Паста:** Үлкен шыны пирекс шыныаяғын қолданыңыз. Қайнаған судан құйыңыз, бір шөкім тұз салып, жақсылап араластырыңыз. Бетін жаппай пісіріңіз. Пісіріп жатқанда, пісіріп болғаннан кейін ара-тұра араластырыңыз. Бетін жауып қоя тұрыңыз, содан кейін суын өбден сорғытыңыз.

Тағам	Үстелге тарту мөлшері	Қуат	Уақыт (мин)
Ақ күріш (Буға ұсталған)	250 г	450 Вт	15-16
	375 г		17½-18½
	Нұсқаулар Суық суды есе көп құйыңыз. 5 минут қоя тұрып, содан кейін үстелге тартыңыз.		
Қоңыр күріш (Буға ұсталған)	250 г	450 Вт	18-19
	375 г		20-21
	Нұсқаулар Суық суды есе көп құйыңыз. 5 минут қоя тұрып, содан кейін үстелге тартыңыз.		

Тағам	Үстелге тарту мөлшері	Қуат	Уақыт (мин)
Аралас күріш (Күріш + Жабайы күріш)	250 г	450 Вт	18-19
			Нұсқаулар 500 мл суық су қосыңыз. 5 минут қоя тұрып, содан кейін үстелге тартыңыз.
Аралас жүгері (Күріш + Дән)	250 г	450 Вт	20-21
			Нұсқаулар 400 мл суық су қосыңыз. 5 минут қоя тұрып, содан кейін үстелге тартыңыз.
Паста	250 г	900 Вт	9½-11
			Нұсқаулар 1000 мл ыстық су қосыңыз. 5 минут қоя тұрып, содан кейін үстелге тартыңыз.
Жылдам кеспе	1 кішкене қалта (80 г)	900 Вт	7-7½
	1 үлкен қалта (120 г)		9-9½
	Нұсқаулар Шыны пирекс шарасын қолданыңыз. Кеспені шараға салып, бөлме температурасындағы 350 мл су қосыңыз. Таспа жауып пісіріп, бірнеше рет тесіңіз. Пісіріп болғаннан кейін суын төгіп, жылдам еритін кеспе дәмдеуіштерін қосыңыз.		

Тағам пісіруге қатысты ақыл-кеңес

Қыздыру

Микротолқынды пеш тағамды әдеттегі конвекция пеші немесе электр пештерінде жұмсалатын уақыттың аз мөлшерін ғана пайдаланып тағамды лезде қыздырады.

Төмендегі кестеде көрсетілген қуат мәні мен қыздыру уақыттарын жалпылама нұсқау ретінде қолданыңыз. Кестедегі уақыт сұйық тағам +18-ден +20 °C дейінгі бөлме температурасында, немесе тоңазытылған тағамның температурасы +5 градустан +7 °C градус деген есеппен берілген.

Орналастыру және бетін жабу

Еттің үлкен кесегі тәрізді үлкен тағамдарды қыздырудан сақ болыңыз – олардың ішкі жағы піскенше сырты қатты пісіп, кебірісіп қалуы мүмкін. Тағамды кішкене мөлшерде қыздырсаңыз, нәтижесі соғұрлым жақсырақ болады.

Қуат мәндері және тағамды араластыру

Кейбір тағамды 900 Вт қуатты қолданып, кейбірін 600 Вт, 450 Вт немесе тіпті 300 Вт қуатты қолданып қыздыруға болады.

Кестедегі ұсыныстарды қараңыз. Жалпы, тағам баппен пісіруді қажет етсе, үлкен мөлшерде дайындалса немесе тез қызып кететіндей болса (мысалы, фарш қосылған бөліш), бұндай тағамдарды төмен қуатпен қыздырған дұрыс. Жақсылап араластырыңыз немесе қыздырып жатқан кезде аударыңыз. Мүмкін болса, үстелге қоярдың алдында тағы да араластырыңыз. Сұйық тағам немесе баланың тағамын қыздырғанда ерекше абай болыңыз. Сұйық тағам кенет тасып төгіліп, адам күйіп қалмас үшін, тағамды қыздырардың алдында және қыздырып болғаннан кейін араластырыңыз. Оларды микротолқынды пештің ішіне, қоя тұру уақыты аяқталғанша қоя тұрыңыз. Пластик қасық немесе шыны қалақты сұйық заттарға салып қоюды ұсынамыз. Тағамды қатты қыздырудан (іске алғысыз болмас үшін) сақ болыңыз. Пісіру уақытын аз есептеп, қажет болса, қосымша уақыт қосып қоя тұрыңыз.

Қыздыру және қоя тұру уақыттары

Тағамды алғаш рет қыздырғанда, сол уақытты бұдан кейін қажет кезде қарап жүру үшін жазып қойған дұрыс. Қыздырылған тағамның әрқашан ыстық буы бұрқырап тұрсын. Тағамды қыздырып болғаннан кейін, тағам бойындағы температура біркелкі таралу үшін біраз уақыт қоя тұрыңыз. Қыздырып болғаннан кейін, егер кестеде басқаша көрсетілмесе, тағамды 2-4 минут қоя тұруды ұсынамыз. Сұйық тағам немесе баланың тағамын қыздырғанда ерекше абай болыңыз. Сонымен қатар, сақтық шаралары қамтылған тарауды да қараңыз.

Сұйықтарды қыздыру

Температура тағам бойына біркелкі тарау үшін пешті сөндіргеннен кейін тағамды әрқашан, кем дегенде 20 секунд қоя тұрыңыз. Қажет болса, қыздырып жатқанда араластырыңыз және ӘРҚАШАН қыздырып болғаннан кейін араластырыңыз. Кенет тасыған тағамға күйіп қалмас үшін, қасық немесе шыны қалақты сусынның ішіне салып қою керек, қыздырып жатқанда және оның алдында, қыздырып болғаннан кейін араластырыңыз.

Бала тағамын қыздыру

Баланың тағамы:

Шұңғыл керамика табаққа салыңыз. Пластик қақпақпен жабыңыз. Қыздырып болғаннан кейін жақсылап араластырыңыз! Берердің алдында 2-3 минут қоя тұрыңыз. Қайта араластырыңыз, температурасын тексеріңіз. Үстелге тартар кезде температурасы 30–40 °C болуын ұсынамыз.

Балаға берілетін сүт:

Сүтті зарарсыздандырылған шыны бөтелкеге құйыңыз. Бетін жаппай қыздырыңыз. Баланың шөлмегін ешқашан еміздігін алмай қыздырмаңыз, себебі қатты қызған шөлмек жарылып кетуі ықтимал. Шайқаңыз да, қоя тұрыңыз, берердің алдында қайта шайқаңыз! Балаға берілетін сүт немесе тағамның температурасын әрқашан тексеріп барып беріңіз. Ұсынылатын қолдану температурасы 37 °C градус.

Ескерім:

Әсіресе баланың тағамын, бала күйіп қалмас үшін мұқият тексеру керек. Төмендегі кестеде көрсетілген қуат мәндері мен уақыттарды тағам қыздыру үшін нұсқау ретінде қолданыңыз.

Сұйықтарды және тағамдарды қыздыру

Осы кестедегі қуат мәндері мен уақыттарды қыздыру үшін нұсқау ретінде қолданыңыз.

Тағам	Үстелге тарту мөлшері	Қуат	Уақыт (мин)
Сусындар (Кофе, шәй және су)	150 мл (1 кесе)	900 Вт	1-1½
	300 мл (2 кесе)		2-2½
450 мл (3 кесе)	3-3½		
600 мл (4 кесе)	3½-4		
Нұсқаулар Кеселерге құйып, бетін жаппай қыздырыңыз: 1 кесені ортасына, 2 кесені қарама-қарсы, 3 кесені айналдыра қойыңыз. Қоя тұру уақыты келгенде микротолқынды пеште ұстаңыз да, жақсылап араластырыңыз. 1-2 минут қоя тұрып, содан кейін үстелге тартыңыз.			
Сорпа (Салқындатылған)	250 г	600 Вт	4-4½
	350 г		5½-6
	450 г		6½-7
	550 г		8-8½
Нұсқаулар Шұңғыл керамика табаққа немесе шұңғыл керамика кесеге құйыңыз. Пластик қақпақпен жабыңыз. Қыздырып болғаннан кейін жақсылап араластырыңыз. Үстелге тартардың алдында тағы да араластырыңыз. 2-3 минут қоя тұрып, содан кейін үстелге тартыңыз.			
Бұқтырылған тағам (салқындатылған)	350 г	600 Вт	4½-5½
	Нұсқаулар Бұқтырылған тағамды шұңғыл керамика табаққа салыңыз. Пластик қақпақпен жабыңыз. Ара-тұра араластыра отырып қыздырыңыз, қоя тұру, үстелге тартудың алдында қайта араластырыңыз. 2-3 минут қоя тұрып, содан кейін үстелге тартыңыз.		

Тағам	Үстелге тарту мөлшері	Қуат	Уақыт (мин)
Соус қосылған макарон (Салқындатылған)	350 г	600 Вт	3½-4½
	Нұсқаулар Макаронды (мысалы, спагетти немесе вермишель) жалпақ керамика табаққа салыңыз. Микротолқын таспасымен жабыңыз. Үстелге тартардың алдында араластырыңыз. 3 минут қоя тұрып, содан кейін үстелге тартыңыз.		
Соус қосылған, толтырмасы бар макарон (салқындатылған)	350 г	600 Вт	4-5
	Нұсқаулар Толтырмасы бар макаронды (мысалы, равиоли, тортеллини) шұңғыл керамика табаққа салыңыз. Пластик қақпақпен жабыңыз. Ара-тұра араластыра отырып қыздырыңыз, қоя тұру, үстелге тартудың алдында қайта араластырыңыз. 3 минут қоя тұрып, содан кейін үстелге тартыңыз.		
Табаққа салынған тағам (салқындатылған)	350 г	600 Вт	5-6
	450 г		6-7
	550 г		7-8
Нұсқаулар 2-3 тоңазытылған тағам қосымшаларынан тұратын тағамды керамика табаққа салыңыз. Микротолқын таспасымен жабыңыз. 3 минут қоя тұрып, содан кейін үстелге тартыңыз.			
Үстелге тартуға дайын фондю ірімшігі (Тоңазытылған)	400 г	600 Вт	6-7
	Нұсқаулар Үстелге тартуға дайын фондю ірімшігін сай келетін, қақпағы бар пирекс ыдысқа салыңыз. Қыздырып жатқанда, қыздырып болғаннан кейін ара-тұра араластырыңыз. Үстелге тартар алдында жақсылап араластырыңыз. 1-2 минут қоя тұрып, содан кейін үстелге тартыңыз.		

Тағам пісіруге қатысты ақыл-кеңес

Баланың тағамы мен сүтін қыздыру

Осы кестедегі қуат мәндері мен уақыттарды тағам қыздыру үшін нұсқау ретінде қолданыңыз.

Тағам	Үстелге тарту мөлшері	Қуат	Уақыт
Баланың тағамы (Көкөніс + ет)	190 г	600 Вт	30 сек
	Нұсқаулар Шұңғыл керамика табаққа салыңыз. Бетін жауып пісіріңіз. Пісіріп болғаннан кейін араластырыңыз. Берердің алдында жақсылап араластырып, температурасын мұқият тексеріңіз. 2-3 минут қоя тұрып, содан кейін үстелге тартыңыз.		
Балаға арналған ботқа (Дән + сүт + жеміс)	190 г	600 Вт	20 сек
	Нұсқаулар Шұңғыл керамика табаққа салыңыз. Бетін жауып пісіріңіз. Пісіріп болғаннан кейін араластырыңыз. Берердің алдында жақсылап араластырып, температурасын мұқият тексеріңіз. 2-3 минут қоя тұрып, содан кейін үстелге тартыңыз.		
Балаға берілетін сүт	100 мл	300 Вт	30-40 сек
	200 мл		1 мин бастап 1 мин 10 сек дейін
Нұсқаулар Жақсылап араластырып немесе шайқап, зарарсыздандырылған бөтелкеге құйыңыз. Бұрылмалы табақтың ортасына қойыңыз. Бетін жаппай пісіріңіз. Берердің алдында жақсылап шайқап, температурасын мұқият тексеріңіз. 2-3 минут қоя тұрып, содан кейін үстелге тартыңыз.			

Тағам пісіруге қатысты ақыл-кеңес

Жібіту

Микротолқындар мұздатылған тағамды жібітуге тамаша жарайды. Микротолқындар мұздатылған тағамдарды аз уақыт ішінде баппен жібітеді. Бұл күтпеген жерде қонақ келе қалған жағдайда, сізге үлкен көмек. Мұздатылған құс етін әбден жібітіп барып пісіру қажет. Металл сымдары болса алып, орамынан шығарып, аққан сұйықты сорғытыңыз. Мұздатылған тағамды ыдысқа салыңыз, қақпақ жаппаңыз. Орта шегіне келгенде аударыңыз, сұйығы болса дереу ағызыңыз. Тағамды жиі-жиі тексеріп, жылып кетпегеніне көз жеткізіңіз. Мұздаған тағамның кішкене және жұқа бөліктері қыза бастаса, оларды кішкене алюминий фольгадан жасалған таспамен орап қоюға болады. Құс етінің сыртқы жағы қыза бастаса, жібітуді тоқтатыңыз да, 20 минут күте тұрып, содан кейін жалғастырыңыз. Балық, ет және құс етін әбден жібіту үшін қоя тұрыңыз. Тағамды әбден жібітуге қажетті уақыт, жібітілетін тағамның мөлшеріне қарай әртүрлі болады. Төмендегі кестеге қараңыз.

ЕСКЕРТПЕ

Жалпақ тағам қалың тағамға қарағанда, кішкене тағам, үлкен тағамдарға қарағанда тез жібиді. Тағамды мұздату мен жібіту кезінде осы кеңесті есте ұстаңыз.

Температурасы шамамен -18-ден -20 °C дейінгі мұздатылған тағамдарды жібіту үшін төмендегі кестеге сүйеніңіз.

Тағам	Үстелге тарту мөлшері	Қуат	Уақыт (мин)
Ет Тартылған ет	250 г	180 Вт	6-7
	500 г		9-11
Шошқа стейгі	250 г	180 Вт	7-8
	Нұсқаулар Етті бұрылмалы табаққа қойыңыз. Жұқа жерлерін алюминий фольгамен жабыңыз. Жібітудің орта тұсына келгенде аударыңыз! 15-30 минут қоя тұрып, содан кейін үстелге тартыңыз.		

Тағам	Үстелге тарту мөлшері	Қуат	Уақыт (мин)
Құс еті Тауықтың кесек еттері Бүтін тауық	500 г (2 дана)	180 Вт	14-15
	1200 г	180 Вт	32-34
Нұсқаулар Алдымен, тауық еттерінің терісі бар жақтарын төмен қаратып салыңыз, бүтін тауықтың төсін керамика табаққа қаратып салыңыз. Қанаттарының ұштары тәрізді жұқа жерлерін алюминий фольгамен жабыңыз. Жібітудің орта тұсына келгенде аударыңыз! 15-60 минут қоя тұрып, содан кейін үстелге тартыңыз.			
Балық Балық филесі Бүтін балық	200 г	180 Вт	6-7
	400 г	180 Вт	11-13
Нұсқаулар Мұздатылған балықты керамика табақтың ортасына салыңыз. Жұқа жерлерін қалың жерлерінің астына салыңыз. Филенің жіңішке ұштарын немесе бүтін балықтың құйырығын алюминий фольгамен далдалаңыз. Жібітудің орта тұсына келгенде аударыңыз! 10-25 минут қоя тұрып, содан кейін үстелге тартыңыз.			
Жеміс Жидек	300 г	180 Вт	6-7
	Нұсқаулар Жидекті жалпақ, дөңгелек ыдысқа (диаметрі үлкен) шыны ыдысқа салыңыз. 5-10 минут қоя тұрып, содан кейін үстелге тартыңыз.		

Тағам	Үстелге тарту мөлшері	Қуат	Уақыт (мин)
Нан Тоқаш (Әрбірі 50 г) Тост наны/Сэндвич Неміс наны (Бидай + қарабидай ұны)	2 дана	180 Вт	1-1½
	4 дана		2½-3
	250 г	180 Вт	4-4½
	500 г	180 Вт	7-9
Нұсқаулар Булочкаларды дөңгелетіп немесе нанды көлденеңінен, бұрылмалы табақтың ортасына қойылған ас үй қағазына салыңыз. Жібітудің орта тұсына келгенде аударыңыз! 5-20 минут қоя тұрып, содан кейін үстелге тартыңыз.			

Тағам пісіруге қатысты ақыл-кеңес

Гриль

Гриль-қыздырғыш элементі пеш төбесінің астыңғы жағында орналасқан. Ол есік жабық, бұрылмалы табақ айналып тұрған кезде жұмыс істейді. Бұрылмалы табақ айналғанда, тағам барынша біркелкі қызарады. Гриль элементін 3-5 минут алдын ала қыздырса, тағам барынша тез қызарады.

Гриль жасау үшін қолданылатын ыдыс:

Жалынға төзімді және металл бөлігі бар болуға болады. Ешбір пластик ыдысты қолданбаңыз, себебі еріп кетеді.

Гриль жасауға болатын тағам:

Туралған ет, шұжық, стейк, гамбургер, бекон және жұқа туралған сан ет, жұқалап туралған балық еті, сэндвич және үстінде әртүрлі қоспалары бар тост нандары.

Маңызды ескерім:

Нұсқаулықта басқаша көрсетілмесе, гриль режимі қолданылған кезде тағамды үстіңгі торға қою қажет екенін есте ұстаңыз.

Микротолқын + Гриль

Бұл пісіру режимінде гриль элементінен, микротолқынмен пісіру жылдамдығымен қатар қызу бөлінеді. Ол тек есік жабық, бұрылмалы табақ айналып тұрған кезде ғана жұмыс істейді. Бұрылмалы табақ айналып тұратындықтан тағам біркелкі қызарады. Осы үлгіде үш түрлі аралас режим бар: 600 Вт + Гриль, 450 Вт + Гриль және 300 Вт + Гриль.

Микротолқын + гриль функциясымен пісіруге арналған ыдыстар:

Микротолқын өте алатын ыдыстарды қолданыңыз. Ыдыс жалын әсеріне төзімді болуға тиіс. Аралас режиммен пісірген кезде металл ыдысты қолданбаңыз. Ешбір пластик ыдысты қолданбаңыз, себебі еріп кетеді.

Микротолқын + гриль функциясымен пісіруге болатын тағам:

Аралас режиммен пісіруге болатын тағамның қатарына, пісірілген, тек қыздыру немесе қызартуды (пісірілген макарон) ғана қажет ететін, сондай-ақ үстіңгі жағын аз уақытта қызарту қажет тағамдар жатады. Сонымен қатар, бұл режимді үстіндегі қоспаларын қызарту, қытырлақ етіп пісіруді қажет ететін, қалың етіп дайындалған тағам үшін қолдануға болады (мысалы, бөлшектелген тауық еті, пісірудің орта шегіне келгенде аудару керек). Қосымша ақпаратты гриль дайындау кестесінен алыңыз.

Маңызды ескерім:

Нұсқаулықта басқаша көрсетілмесе, аралас режим қолданылған кезде (микротолқын + гриль) режимі қолданылған кезде тағамды үстіңгі торға қою қажет екенін есте ұстаңыз. Келесі кестедегі нұсқауларды қараңыз. Тағамның екі жағын да қызарту қажет болса, онда оны аудару керек.

Жаңа тағамнан гриль дайындауға арналған ақыл-кеңес

Грильді гриль функциясымен 3-5 минут алдын ала қыздырыңыз. Осы кестедегі қуат мәндері мен уақыттарды гриль жасау үшін нұсқау ретінде қолданыңыз. Алған кезде пеш қолғабын киіңіз.

Жаңа тағам	Үстелге тарту мөлшері	Қуат	1-ші қадам (мин)	2-ші қадам (мин)
Тост наны тіліктері	4 дана (әр бірі 25 г)	Тек гриль	3-3½	3-4
	Нұсқаулар Қыздырылатын нан тілімдерін үстіңгі торға қатарластыра қойыңыз.			
Гриль қызанақтары	400 г (2 дана)	450 Вт + Гриль	4-6	-
	Нұсқаулар Қызанақтарды екіге бөліңіз. Үстіне біраз ірімшік себіңіз. Жалпақ, шыны пирекс табағының үстіне айналдыра қойыңыз. Үстіңгі торға қойыңыз. 2-3 минут қоя тұрыңыз.			
Ірімшік, қызанақ қосылған тост	4 дана (300 г)	300 Вт + Гриль	5-7	-
	Нұсқаулар Алдымен нан тілімдерін қыздырып, тост жасаңыз. Толтырмасы бар тост нанын үстіңгі торға қойыңыз. 2-3 минут қоя тұрыңыз.			
Гавай тост наны (Ветчина, ананас, ірімшік тілімдері)	4 дана (500 г)	300 Вт + Гриль	5-7	-
	Нұсқаулар Алдымен нан тілімдерін қыздырып, тост жасаңыз. Толтырмасы бар тост нанын үстіңгі торға қойыңыз. 2-3 минут қоя тұрыңыз.			
Картоп пісірмесі	500 г	600 Вт + Гриль	11-13	-
	Нұсқаулар Картоптарды екіге бөліңіз. Оларды үстіңгі торға кесілген жақтарын грильге қаратып айналдыра қойыңыз.			
Картоп гратиндері/ Көкөністер (Тоңазытылған)	450 г	450 Вт + Гриль	11-13	-
	Нұсқаулар Мұздатылған жаңа гратин тағамын кішкене шыны пирекс ыдысқа салыңыз. Тағамды үстіңгі торға қойыңыз. Пісіріп болғаннан кейін 2-3 минут қоя тұрыңыз.			

Жаңа тағам	Үстелге тарту мөлшері	Қуат	1-ші қадам (мин)	2-ші қадам (мин)
Пісірілген алма	2 алма (шамамен 400 г)	300 Вт + Гриль	7-8	-
	Нұсқаулар Алманың өзегін алып, оған мейіз бен джем толтырыңыз. Үстіне біраз бадам жаңғағының үлпектерін себіңіз. Алмаларды жалпақ шыны пирекс табағына салыңыз. Ыдысты астыңғы торға тура қойыңыз.			
Тауықтың кесек еттері	500 г (2 дана)	300 Вт + Гриль	10-12	7-9
	Нұсқаулар Тауық етіне май мен дәмдеуіштерді жағыңыз. Оларды үстіңгі тордың үстіне айналдыра қойыңыз. Гриль жасап болғаннан кейін 2-3 минут қоя тұрыңыз.			
Қуырылған тауық	1200 г	1-ші: 450 Вт + Қарқынды қызу 200 °C 2-ші: 450 Вт + Гриль	20-22	20-22
	Нұсқаулар Тауық етіне май жағыңыз, дәмдеуіштерден себіңіз. Тауық етін астыңғы торға қойыңыз. Гриль жасап болғаннан кейін 5 минут қоя тұрыңыз.			
Қуырылған балық	400-500 г	300 Вт + Гриль	6-8	6-7
	Нұсқаулар Бүтін балыққа май жағып, шөп, дәмдеуіштермен дәм-татымын келтіріңіз. Екі балықты үстіңгі торға (құйырықтарын бастарына түйістіріп) қатарластыра қойыңыз. Гриль жасап болғаннан кейін 2-3 минут қоя тұрыңыз.			
Қуырылған көкөніс	300 г	Гриль	9-11	-
	Нұсқаулар Көкөністерді шайып, дайындаңыз (мысалы, кәді, баклажан, бұрыш, асқабақ). Зәйтүн майын жағып, дәмдеуіштерден себіңіз. Үстіңгі сәредегі жұқа табаққа қойыңыз.			

Тағам пісіруге қатысты ақыл-кеңес

Жаңа тағам	Үстелге тарту мөлшері	Қуат	1-ші қадам (мин)	2-ші қадам (мин)
Банан	1 (200 г)	1-ші қадам: 450 Вт + Гриль 2-ші қадам: Гриль	6-7	4-5
	Нұсқаулар Бананның қабығын аршып, 1 см қалың етіп турап, гриль торындағы жұқа табаққа салыңыз. Барлық жақтарына май жағыңыз. Жұмсақ банандар үшін уақытты 1-2 минутқа дейін азайтыңыз. 1-2 минут қоя тұрыңыз.			
Батат	200 г	450 Вт + Гриль	10-11	-
	Нұсқаулар Бананның қабығын аршып, 10 x 30 мм қалың етіп тураңыз. Ұзындығы шамамен 10 см. Жұқа табаққа салып, жан-жағына май жағыңыз. Үстіңгі торға қойып пісіріңіз. 1-2 минут қоя тұрыңыз.			

Қарқынды қызу

Қарқынды қызумен пісіргенде, қарқынды гриль қыздырғышы мен желдеткіші бар конвекция қыздырғышы қатар қолданылады. Корпустың үстіңгі жағындағы саңылаулардан ыстық ауа пештің ішіне қарай үрленеді. Үстіңгі және артқы жағындағы қыздырғыш элемент және артқы бүйір қабырғадағы желдеткіш ыстық ауаны біркелкі үрлеп тұрады.

Қарқынды қызу үшін қолданылатын ыдыстар:

Пеште дәстүрлі жолмен пісіруге жарамды ыдыстардың барлығын, пісірме қалбырлар мен қағаздарды, әдетте дәстүрлі пеште қолданылатын кез келген затты түгел қолдануға болады.

Қарқынды қызу функциясымен пісіруге болатын тағам:

Бұл режимді печеньелер, жекелеген шелпектер, булочка және торт пісіру, сонымен қатар, жеміс торттарын, кондитер өнімдерін және суфле пісіру үшін қолданыңыз.

Микротолқын + Қарқынды қызу

Бұл режимде микротолқын қуаты мен ыстық ауа қатар қолданылады, сондықтан да, тағам қызарып, кітірлек болып пісіп ғана қоймайды, пісіру уақыты да азаяды. Конвекциямен пісіру - дәстүрлі пісіру режимі ретінде танымал және бұл режимде тағам пештің артқы қабырғасында орналасқан желдеткіш арқылы таратылатын ыстық ауамен пісіріледі.

Микротолқын + қарқынды қызу функциясымен пісіруге арналған ыдыстар:

Микротолқындар өте алатын болуға тиіс. Пешке төзімді (шыны, керамика не фарфор тәрізді темірмен жиектелмеген) болуға тиіс; Микротолқын + Гриль тармағында көрсетілген ыдыстарға ұқсас.

Микротолқын + Қарқынды қызу функциясымен пісіруге болатын тағам:

Ет пен құс етінің барлық түрлері, сонымен қатар, бұқтырылған және гратин тағамдары, қолсыма торттар және жеміс торттары, бәліштер және қуырылған көкөністер, шелпектер және нандар.

Жаңа және мұздатылған тағамды қарқынды қызу функциясымен дайындау бойынша нұсқаулық

Қарқынды қызу функциясын қарқынды қызу функциясымен қажетті температураға дейін қыздырыңыз. Мына кестедегі қуат мәндері мен уақыттарды қарқынды қызу функциясымен пісіру барысында ұсыныс ретінде қолданыңыз. Алған кезде пеш қолғабын киіңіз.

Тағам	Үстелге тарту мөлшері	Режим	Пісіру уақыты (мин)
Мұздатылған кішкене тарталетка/пицца тісбасарлары	250 г	200 °C	9-11
	Пицца тісбасарын жұқа табаққа қойыңыз. Табақты астыңғы торға қойыңыз.		
Мұздатылған чипс	300 г	200 °C	22-25
	Мұздатылған чипсы тағамын жұқа табаққа таратып салыңыз. Табақты үстіңгі торға қойыңыз.		
Мұздатылған тауық нагетстері	300 г	200 °C	8-11
	Мұздатылған нагетстерді жұқа табақтың үстіне қойыңыз. Табақты үстіңгі торға қойыңыз.		
Мұздатылған пицца	300-400 г	200 °C	11-14
	Мұздатылған пиццаны астыңғы торға салыңыз.		

Тағам	Үстелге тарту мөлшері	Режим	Пісіру уақыты (мин)
Үйде жасалған лазанья/макарон гратині	500 г	170 °С	15-20
	Пастаны пешке төзімді ыдысқа салыңыз. Ыдысты астыңғы торға қойыңыз.		
Мұздатылған лазанья	400 г	450 Вт + 180 °С	16-18
	Өлшемі сай келетін шыны пирекс ыдысқа салыңыз немесе бастапқы орамында қалдырыңыз (микротолқынға және пештің қызуына сай келетініне көз жеткізіңіз). Мұздатылған лазаньяны астыңғы торға салыңыз. Пісіріп болғаннан кейін 2-3 минут қоя тұрыңыз.		
Ростбиф/Қой еті (Орташа)	1000-1200 г	450 Вт + 160 °С	20-22 (бірінші жағы) 14-16 (екінші жағы)
	Сиырдың/қойдың етіне май жағып, бұрыш, тұз, паприкамен дәмдеңіз. Өуелі майлы жағын төмен қаратып астыңғы торға салыңыз. Пісіріп болғаннан кейін алюминий фольгаға орап, 10-15 минут қоя тұрыңыз.		
Мұздатылған булочка	350 г (6 дана)	180 Вт + 160 °С	7-9
	Мұздатылған булочкаларды жұқа табақтың үстіне қойыңыз. Табақты астыңғы торға қойыңыз. 2-3 минут қоя тұрыңыз.		
Үгілме торт	700 г	160 °С	50-55
	Жаңа иленген қамырды кішкене, тік төртбұрышты, қара темірден жасалған пісірме табаққа (ұзындығы 25 см) салыңыз. Ыдысты астыңғы торға қойыңыз. Пісіріп болғаннан кейін 5-10 минут қоя тұрыңыз.		
Кішкене кекстер	әрқайсысы 30 г	160 °С	28-32
	Қағаз тостақтардағы 12-ге дейін шағын кекстерді / маффиндерді жұқа табаққа қойыңыз. Табақты астыңғы торға қойыңыз. Пісіргеннен кейін 5 минут қоя тұрыңыз.		
Круассан/Булочка (жаңа иленген қамыр)	200-250 г	200 °С	13-18
	Тоңазытылған круассандарды немесе булочкаларды астыңғы торға төселген ас үй қағазына салыңыз.		
Мұздатылған кекс	1000 г	180 Вт + 160 °С	16-18
	Тоңазытылған кекстерді астыңғы торға тура қойыңыз. Жібітіп, жылытып болғаннан кейін 15-20 минут қоя тұрыңыз.		

Тағам	Үстелге тарту мөлшері	Режим	Пісіру уақыты (мин)
Үйде жасалған картоп гратині	500 г	450 Вт + 180 °С	18-22
	Гратинді пешке төзімді ыдысқа салыңыз. Астыңғы торға қойыңыз.		
Үйде жасалған киш (орташа)	500-600 г	160 °С	45-50
	Кишті орташа көлемді темір табаны және астыңғы торды пайдаланып дайындаңыз. Қарқынды қызумен автоматты пісіруге қатысты нұсқауларды қараңыз.		

Тағам пісіруге қатысты ақыл-кеңес

Ақыл-кеңес

Сарымайды еріту

50 г майды кішкене, шұңғыл шыны ыдысқа салыңыз. Пластик қақпақпен жабыңыз. 900 Вт қуатпен 30-40 секунд сары май ерігенше қыздырыңыз.

Шоколадты еріту

100 г шоколадты кішкене, шұңғыл шыны ыдысқа салыңыз. 450 Вт қуатпен 3-5 минут шоколад ерігенше қыздырыңыз. Ерітіп жатқанда бір немесе екі рет араластырыңыз. Пештен зат аларда пеш қолғабын киіңіз!

Қатқан балды еріту

20 г қатқан балды кішкене, шұңғыл шыны ыдысқа салыңыз. 300 Вт қуатпен 20-30 секунд бал ерігенше қыздырыңыз.

Желатинді еріту

Құрғақ желатин тақталарын (10 г) суық суға 5 минут салып қойыңыз. Суы сорғыған желатинді кішкене, шыны пирекс ыдысына салыңыз. 300 Вт қуат бойынша 1 минут қыздырыңыз. Ерітіп болғаннан кейін араластырыңыз.

Безендіргіш қоспа даярлау/Әрлеу (торттарға арналған)

Жылдам безендіргіш қоспаларға (шамамен 14 г) 40 г қант және 250 мл суық су араластырыңыз. Қақпақ жаппай пирекс шыны ыдысына салып, 3½-4½ минут 900 Вт қуатпен, безендіргіш қоспа мөлдір болғанша пісіріңіз. Пісіріп жатқанда екі рет араластырыңыз.

Тосап қайнату

600 г жемісті (мысалы, аралас жидек) өлшемі сай келетін, қақпағы бар пирекс ыдысына салыңыз. 300 г қант салып, жақсылап араластырыңыз. Қақпақ жауып 10-12 минут 900 Вт қуатпен пісіріңіз. Пісіріп жатқан кезде бірнеше рет жақсылап араластырыңыз. Бұрама қақпағы бар тосап банкасына тура құйыңыз. Қақпағын 5 минут жауып қоя тұрыңыз.

Пуддинг пісіру

Пуддинг ұнтағына, өндіруші нұсқауларына сай қант пен сүт қосып (500 мл), жақсылап араластырыңыз. Қақпағы бар, жарамды шыны пирекс ыдысын қолданыңыз. Қақпақ жауып 6½-7½ минут 900 Вт қуатпен пісіріңіз. Пісіріп жатқан кезде бірнеше рет жақсылап араластырыңыз.

Бадам жаңғағын қызарту

30 г жапырақталып туралған бадам жаңғағын, орташа үлкендіктегі керамика табаға біркелкі таратып салыңыз. 3½-4½ минут 600 Вт қуат бойынша қызартып жатқанда бірнеше рет араластырыңыз. Пештің ішінде 2-3 минут қоя тұрыңыз. Пештен зат аларда пеш қолғабын киіңіз!

Ақаулық себептерін анықтау

Ақаулық себептерін анықтау

Төмендегі ақаулықтардың бірі орын алса, көрсетілген шешімдерді қолданып түзетіп көріңіз.

Ақаулық	Себебі	Әрекет
Жалпылама ақпарат		
Түймелер дұрыс басылмайды.	Түймешіктердің арасына бөгде заттар қыстырылып қалуы мүмкін.	Бөгде затты алып, қайталаңыз.
	Тач үлгілері үшін: Сыртқы бетіне ылғал тұрған.	Сыртқы бетіндегі ылғалды сүртіңіз.
	Бала қауіпсіздігінің құралы қосулы.	Бала қауіпсіздігінің құралын сөндіріңіз.
Уақыт көрсетілмейді.	Эко (қуат үнемдеу) функциясы орнатылған.	Эко функциясын сөндіріңіз.
Пеш жұмыс істемей тұр.	Тоқ қосылмаған.	Тоқтың қосылып тұрғанына көз жеткізіңіз.
	Есік ашық тұр.	Есікті жауып, қайта қосыңыз.
	Есіктің қауіпсіздік механизмдеріне бөгде зат тұрып қалуы мүмкін.	Бөгде затты алып, қайталаңыз.
Пеш жұмыс істеп тұрып тоқтап қалады.	Пайдаланушы тағамды аудару үшін есікті ашқан.	Тағамды аударғаннан кейін жұмысты СТАРТ/+30СЕК (БАСТАУ/+30с) үшін түймесін қайта басыңыз.

Ақаулық	Себебі	Әрекет
Жұмыс істеп тұрған кезде тоқ сөніп қалады.	Пеш ұзақ уақыт бойы тағам пісіріп тұрған.	Ұзақ уақыт тағам пісіргеннен кейін пешті салқындатыңыз.
	Желдеткіш жұмыс істемей тұр.	Желдеткіштің шуылын естіңіз.
	Пешті тағам салмай қолдануға әрекет еттіңіз.	Пешке тағам салыңыз.
	Пештің ішінде ауа айналатын жеткілікті орын жоқ.	Пештің алдыңғы және артқы жағында желдетуге арналған ауа кіретін/шығатын саңылаулар бар. Құрылғыны орнату нұсқаулығында көрсетілген орындарды сақтаңыз.
	Бір розеткаға бірнеше аша қосылған.	Пешке бір розетканы арнаңыз.
Жұмыс жасап тұрғанда тырс-тырс еткен дыбыс естіледі, содан кейін пеш жұмыс істемейді.	Тұмшаланған тағам пісіргенде немесе қақпағы бар сауытты пайдаланғанда тырс-тырс еткен дыбыс шығуы мүмкін.	Тұмшаланған сауыттарды пайдаланбаңыз, себебі ішіндегілер үлкейіп пісіру барысында жарылып кетуі мүмкін.

Ақаулық себептерін анықтау

Ақаулық	Себебі	Әрекет
Пештің сырты жұмыс кезінде өте ыстық.	Пештің ішінде ауа айналатын жеткілікті орын жоқ.	Пештің алдыңғы және артқы жағында желдетуге арналған ауа кіретін/шығатын саңылаулар бар. Құрылғыны орнату нұсқаулығында көрсетілген орындарды сақтаңыз.
	Пештің үстінде заттар бар.	Пештің үстінде заттарды алыңыз.
Есік дұрыс ашылмайды.	Есік пен пештің ішіне тағам қалдығы қыстырылып қалған.	Пешті мұқият тазалап, содан кейін есігін ашыңыз.
Қыздыру, соның ішінде Жылы ұстау функциясы дұрыс жұмыс істемейді.	Пеш жұмыс істемеуі мүмкін, өте көп тағам пісірілген немесе жарамсыз ыдыс қолданылған.	Микротолқынға төзімді ыдысқа бір кесе су құйып, судың қызатын-қызбайтынын тексеру үшін микротолқынды пешті 1-2 минут қосыңыз. Тағамның мөлшерін азайтып, функцияны қайта бастаңыз. Табаны жалпақ сауытты пайдаланыңыз.
Жібiту функциясы жұмыс істемей тұр.	Өте көп тағам пісірілген.	Тағамның мөлшерін азайтып, функцияны қайта бастаңыз.

Ақаулық	Себебі	Әрекет
Ішкі жарықтама шам күңгірт болып тұр, бірақ жанбайды.	Есік ұзақ уақыт ашық қалған.	Эко функциясы қосылғанда ішкі шам автоматты түрде сөнугі мүмкін. Есікті жауып қайта ашыңыз немесе СТОП/ЭКО (ТОҚТАТУ/ҮНЕМДІ) түймесін басыңыз.
	Ішкі шамды басқа зат жауып қалған.	Пештің ішін тазалап, қайта тексеріңіз.
Тағам пісіру барысында сигнал естіледі.	Автоматты пісіру функциясы қолданылса, сигнал жібiту кезінде тағамды аударатын уақыт келгенін ескертеді.	Тағамды аударғаннан кейін жұмысты қайта бастау үшін СТАРТ/+30СЕК (БАСТАУ/+30с) түймесін қайта басыңыз.
Пеш дұрыс деңгейленген жоқ.	Пеш тегіс жерге орнатылмаған.	Пештің тегіс, орнықты жерге орнатылғанына көз жеткізіңіз.
Пісіру барысында жарқыл пайда болады.	Пеш/жібіту функциялары кезінде темір сауыттар пайдаланылған.	Темір сауыттарды қолданбаңыз.
Тоқ қосылған кезде пеш дереу жұмыс істей бастайды.	Есік дұрыс жабылмаған.	Есікті жауып, қайта тексеріңіз.
Пештен тоқ соғады.	Қуат немесе қуат розеткасы жерге дұрыс қосылмаған.	Қуат немесе қуат розеткасының жерге дұрыс қосылғанына көз жеткізіңіз.

Ақаулық	Себебі	Әрекет
1. Су тамшылайды. 2. Есіктің саңылауынан бу шығады. 3. Пеште су қалады.	Кей жағдайда тағам түріне қарай су немесе бу пайда болуы мүмкін. Бұл пештің ақауы емес.	Пешті салқындатып, содан кейін құрғақ сүлгімен сүртіңіз.
Пештің ішінің жарығы әр түрлі.	Функция түріне қарай, қуат шығысының өзгеруіне байланысты жарықтылық өзгереді.	Тағам пісіру барысында қуат шығысы өзгерсе ақаулық болып табылмайды. Бұл пештің ақауы емес.
Тағам пісіру аяқталды, бірақ желдеткіш әлі жұмыс істеп тұр.	Пешті желдету үшін тағам пісіріп болғаннан кейін желдеткіш шамамен 3 минут жұмыс істеп тұрады.	Бұл пештің ақауы емес.
Бұрылмалы табақ		
Бұрылмалы табақ айналып тұрғанда орнынан шығып кетеді немесе айналмай тоқтап қалады.	Айналмалы шығырық жоқ немесе айналмалы шығырық орнына дұрыс салынбаған.	Айналмалы шығырықты салып, қайта көріңіз.
Бұрылмалы табақ сүйретіліп айналады.	Айналмалы шығырық орнына дұрыс салынбаған, тым көп тағам салынған немесе сауыт өте үлкен және микротолқынды пештің ішкі жағына тиеді.	Тағамның мөлшерін реттеңіз және өте үлкен сауыттарды пайдаланбаңыз.
Бұрылмалы табақ айналғанда тарсылдайды және шуыл шығарады.	Пештің табанына тағам қалдығы тұрып қалған.	Пештің табанына жабысқан тағам қалдығын алыңыз.

Ақаулық	Себебі	Әрекет
Гриль		
Жұмыс кезінде түтін шығады.	Бастапқы пайдаланған кезде қыздырғыш элементтерден түтін шығуы мүмкін.	Бұл ақау емес, егер пешті 2-3 рет іске қоссаңыз тоқтап қалуға тиіс.
	Қыздырғыш элементтерге тағам тұрып қалған.	Пешті суытып, қыздырғыш элементтердегі тағамды алыңыз.
	Тағам грильге өте жақын тұр.	Тағам пісіріп жатқанда қажетінше алыс қойыңыз.
	Тағам дұрыс дайындалмаған және/немесе қойылмаған.	Тағамның дұрыс дайындалғанына және қойылғанына көз жеткізіңіз.
Пеш		
Пеш қызбайды.	Есік ашық тұр.	Есікті жауып, қайта қосыңыз.
Қыздырған кезде түтін шығады.	Бастапқы пайдаланған кезде қыздырғыш элементтерден түтін шығуы мүмкін.	Бұл ақау емес, егер пешті 2-3 рет іске қоссаңыз тоқтап қалуға тиіс.
	Қыздырғыш элементтерге тағам тұрып қалған.	Пешті суытып, қыздырғыш элементтердегі тағамды алыңыз.
Пешті пайдаланған кезде күйген иіс немесе пластиктің иісі шығады.	Пластик немесе қызуға төзімсіз ыдыс қолданылған.	Ыстық температураларға жарамды шыны ыдыстарды пайдаланыңыз.

Ақаулық себептерін анықтау

Ақаулық	Себебі	Әрекет
Пештің ішінен жағымсыз иіс шығады.	Тағам қалдығы немесе пластик еріген және пештің ішіне жабысқан.	Бу функциясын пайдаланып, содан кейін құрғақ шүберекпен тазалаңыз. Иісті тезірек кетіру үшін пештің ішіне лимон тілімін салып, іске қосыңыз.
Пеш дұрыс пісірмейді.	Тағам пісіру барысында пештің есігі жиі ашылған.	Егер есікті жиі ашсаңыз, ішкі температура төмендеуі және бұл тағам пісіру нәтижесіне әсер етуі мүмкін.
	Пештің басқару құралдары дұрыс орнатылмаған.	Пештің басқару құралдары дұрыс орнатып, қайта бастаңыз.
	Гриль немесе басқа керек-жарақтарды дұрыс салынбаған.	Керек-жарақтарды дұрыс салыңыз.
	Түрі және өлшемі сай келмейтін ыдыс қолданылған.	Табаны жалпақ, жарамды ыдысты пайдаланыңыз.

Ақпарат коды

Тексеру коды	Себебі	Әрекет
C-20	Температура сенсорын тексеру керек.	СТОП/ЭКО (ТОҚТАТУ/ҮНЕМДІ) түймесін басып, қайта жалғастырыңыз. Бұл жағдай қайта орын алса, микротолқынды пешті 30 секунд сөндіріп, параметрді қайта орнатып көріңіз. Қайта орын алса, жергілікті SAMSUNG тұтынушыларға қызмет көрсету орталығына қоңырау шалыңыз.
C-21	Температура орнатылған температурадан жоғары температураны анықтайды.	Микротолқынды пешті салқындату үшін сөндіріңіз де, содан кейін параметрді қайта орнатыңыз. Қайта орын алса, жергілікті SAMSUNG тұтынушыларға қызмет көрсету орталығына қоңырау шалыңыз.
C-d0	Басқару түймешіктері 10 секундтан астам басылған.	Тетіктерді тазалап, тетіктің айналасында су бар-жоғын тексеріңіз. Бұл жағдай қайта орын алса, микротолқынды пешті 30 секунд сөндіріп, параметрді қайта орнатып көріңіз. Қайта орын алса, жергілікті SAMSUNG тұтынушыларға қызмет көрсету орталығына қоңырау шалыңыз.



ЕСКЕРТПЕ

Егер жоғарыда көрсетілген тізімдегі ақау кодынан басқа кодтар көрсетілсе немесе ұсынылған шешім мәселеніңді шешуге көмектеспесе, жергілікті SAMSUNG тұтынушыларға қызмет көрсету орталығына хабарласыңыз.

Техникалық параметрлері

SAMSUNG компаниясы әрқашан өз өнімдерін үздіксіз жақсартып отыруды көздейді. Сондықтан да, дизайн спецификациялары мен пайдаланушы нұсқаулықтары еш ескертусіз өзгертіледі.

Үлгі		MC28M6055**
Қуат көзі		230 В – 50 Гц АТ
Тұтынылатын қуат	Максимум қуат	2900 Вт
	Микротолқын	1400 Вт
	Гриль (қыздырғыш элемент)	1500 Вт
	Қарқынды қызу (қыздыру элементі)	Макс. 2100 Вт
Қуат шығысы		100 Вт / 900 Вт - 6 деңгей (IEC-705)
Жұмыс жиілігі		2450 МГц
Өлшемдері (Е x Б x Т)	Сыртқы (Тұтқасын қосқанда)	517 x 310 x 463 мм
	Пештің іші	358 x 235,5 x 327 мм
Сыйымдылығы		28 литр
Салмағы	Нетто	Шамамен 17,9 кг

	Символ Көдендік одақтың 005/2011 техникалық регламентіне сәйкес қолданылады және осы өнімнің қаптамасын екінші рет пайдалануға арналмағанын және жоюға жататынын көрсетеді. Осы өнімнің қаптамасын азық-түлік өнімдерін сақтау үшін пайдалануға тыйым салынады.
	Символ қаптаманы жою мүмкіндігін көрсетеді. Символ сандық код және/немесе әріп белгілері түріндегі қаптама материалының белгісімен толықтырылуы мүмкін.

Қалыпты жағдайда
қолдануға арналған
Қолдану мерзімі: 7 жыл



Өндіруші: Samsung Electronics Co., Ltd / Самсунг Электроникс Ко., Лтд

Өндірушінің мекенжайы: (Маетан-донг) 129, Самсунг-ро, Йонгтонг-гу, Сувон-си, Гйонгги-до, Корея, 16677

Зауыттың мекенжайы: ЛОТ 2, ЛЕБУХ 2, НОРС КЛАНГ СТРЕЙТС, ЭРИА 21, ИНДАСТРИАЛ ПАРК, 42000 ПОРТ КЛАНГ, СЕЛАНГОР ДАРУЛ ЭСАН, МАЛАЙЗИЯ

Өнімнің өндірілген жердің атауы: Малайзия

Импорттаушы: «SAMSUNG ELECTRONICS CENTRAL EURASIA» (САМСУНГ ЭЛЕКТРОНИКС ЦЕНТРАЛЬНАЯ ЕВРАЗИЯ)

ЖШС: Қазақстан Республикасы, 050059, Алматы қ., Медеу ауданы, Өл-Фараби д-лы, 36-үй, 3, 4-қабат

“SAMSUNG ELECTRONICS CENTRAL EURASIA” (САМСУНГ ЭЛЕКТРОНИКС ЦЕНТРАЛЬНАЯ ЕВРАЗИЯ) Республика
Қазақстан, 050059, г. Алматы, Медеуский район, пр. Аль-Фараби, д. 36, 3, 4 этажи

Samsung кепілдігіне құрылғының жұмысын түсіндіру үшін шалынған қоңыраулар, теріс орнатылған құрылғыны түзету немесе қалыпты тазалау немесе күтім көрсету жұмыстары кірмейді.

СҰРАҚТАРЫҢЫЗ НЕМЕСЕ ҰСЫНЫСТАРЫҢЫЗ БАР МА?

ЕЛ	ҚОҢЫРАУ ШАЛЫҢЫЗ	НЕМЕСЕ МЫНА САЙТҚА БАРЫҢЫЗ
RUSSIA	8-800-555-55-55 (VIP care 8-800-555-55-88)	www.samsung.com/ru/support
GEORGIA	0-800-555-555	www.samsung.com/support
ARMENIA	0-800-05-555	
AZERBAIJAN	0-88-555-55-55	
KYRGYZSTAN	00-800-500-55-500 (GSM: 9977)	
UZBEKISTAN	00-800-500-55-500 (GSM: 7799)	
KAZAKHSTAN	8-10-800-500-55-500 (GSM: 7799, VIP care 7700)	www.samsung.com/kz_ru/support
TAJIKISTAN	8-10-800-500-55-500	www.samsung.com/support
MONGOLIA	+7-495-363-17-00	
BELARUS	810-800-500-55-500	
MOLDOVA	0-800-614-40	
UKRAINE	0-800-502-000	www.samsung.com/ua/support (Ukrainian) www.samsung.com/ua_ru/support (Russian)



DE68-04515A-01

Mikroto'lqinli pech

Foydalanuvchi qo'llanmasi

MC28M6055**



SAMSUNG

Mundarija

Xavfsizlik bo'yicha ko'rsatmalar	3	Tovadan foydalanish	38
Umumiy xavfsizlik	6	Qaynoq havo	39
Mikroto'lqinga oid ehtiyot chorolari	7	Gril rejimida tayyorlash	40
Cheklangan kafolat	7	Anjom tanlash	40
Mahsulot guruhi bayoni	8	Mikroto'lqinlar va grildan birgalikda foydalanish	41
Ushbu mashinani to'g'ri chiqitga chiqarish (Ishlatilgan elektr va elektronika jihozi)	8	Mikroto'lqin va qaynoq havoni birga ishlatish	42
		Issiq tutish xususiyatlaridan foydalanish	43
O'rnatish	9	Hidni yo'q qilish xususiyatlaridan foydalanish	44
Anjomlar	9	Tovushli signalni o'chirib qo'yish	44
O'rnatiladigan joy	9	Bolalardan qulflash funksiyalaridan foydalanish	45
Aylanuvchi patnis	9	Aylanuvchi patnisni yoqish/o'chirish funksiyalaridan foydalanish	45
Xizmat ko'rsatish	10	Idishlarni tanlash bo'yicha yo'riqnoma	46
Tozalash	10	Taom tayyorlash bo'yicha yo'riqnoma	47
Almashtirish (ta'mirlash)	10	Mikroto'lqinlar	47
Uzoq vaqt ishlatilmagandagi himoya chorasi	10	Taom tayyorlash	47
		Isitish	50
Pech xususiyatlari	11	Suyuqlikni isitish	50
Pech	11	Chaqaloq ovqatini isitish	50
Boshqaruv paneli	11	Izoh	51
		Muzdan tushirish	52
Pechdan foydalanish	12	Gril	54
Mikroto'lqinli pechning ishlash tamoyili	12	Mikroto'lqin + Gril	54
Pechning to'g'ri ishlashini tekshirish	12	Qaynoq havo	56
Vaqtini belgilash	13	Mikroto'lqin + Qaynoq havo	56
Taom tayyorlash/Isitish	13	Foydali maslahatlar	58
Tayyorlash vaqtini o'zgartirish	14		
Taom tayyorlashni to'xtatish	15	Nosozliklarni bartaraf etish	59
Quvvatni tejash rejimini o'rnatish	15	Nosozliklarni bartaraf etish	59
Qaynoq havo avtomatik funksiyalaridan foydalanish	15	Axborot kodi	62
Nozik qovurish funksiyalaridan foydalanish	19		
Rus taomlari funksiyalaridan foydalanish	21	Texnik xususiyatlar	63
Tez muzdan tushirish funksiyalaridan foydalanish	37	Mahsulot haqida ma'lumot	63

Xavfsizlik bo'yicha ko'rsatmalar

XAVFSIZLIK BO'YICHA MUHIM KO'RSATMALAR

DIQQAT BILAN O'QIB CHIQING VA KEYINCHALIK FOYDALANISH UCHUN SAQLAB QO'YING.

FAQAT MIKROTO'LQIN FUNKSIYASI

OGOHLANTIRISH: Agar eshikcha yoki eshikcha zichlagichlari shikastlangan bo'lsa, pechni vakolatli shaxs tomonidan ta'mirlanmagunicha ishlatmaslik kerak.

OGOHLANTIRISH: Mikroto'lqin quvvatlarining ta'siridan himoya qiluvchi qopqoqni ochish bilan bog'liq xizmat ko'rsatish yoki ta'mirlash vakolatli shaxs tomonidan bajarilishi kerak, chunki bu zararlidir.

OGOHLANTIRISH: Suyuqlik va boshqa taomlar mahkam yopilgan idishlarda isitilmasligi kerak, chunki ular portlab ketishi mumkin.

OGOHLANTIRISH: Bolalarga pechdan qarovsiz foydalanishlariga faqat bola pechdan xavfsiz ravishda foydalana oladigan va noto'g'ri foydalanish xavfliligini tushunganda kerakli ko'rsatmalar berilgandan keyingina ruxsat bering.

Bu qurilma faqat ro'zg'orda ishlatishga mo'ljallangan, uni quyidagi joylarda ishlatmang:

- do'kon, idora yoki boshqa ishxonalarda xodimlar oshxonasida;
- og'ilxonalarda;
- mehmonxona va boshqa yashash joylarida mijozlar tomonidan;
- to'shak va nonushta turidagi mehmonxonalarda.

Faqat mikroto'lqinli pechlarda foydalanish uchun xavfsiz bo'lgan idishlardan foydalaning.

Plastik yoki qog'oz idishlardagi taomlarni isitganda yonib ketish xavfi mavjudligi tufayli ehtiyot bo'ling.

Bu mikroto'lqinli pech taomlar va ichimliklarni isitish uchun mo'ljallangan.

Taomlar yoki kiyimlarni quritish va yostiqlar, shippaklar, gubkalar, nam kiyimlar kabilarni isitish jarohat olish, uchqun chiqishi yoki yong'in xavfining vujudga kelishiga olib kelishi mumkin.

Tutun chiqsa, qurilmani o'chiring yoki elektr tarmog'iga ulash kabelini rozetkadan sug'uring va har qanday alangani o'chirish uchun eshikchani ochib qo'ying.

Ichimliklarni mikroto'lqin yordamida isitish natijasida qaynab, otilib ketishi mumkin, shuning uchun idishlarni ushlab ehtiyot bo'lish lozim.

Ovqatlantirish uchun butilka va bolalar ozuqalari uchun bankalarning ichidagilarni aralashtirish yoki silkitish hamda kuyishning oldini olish uchun iste'mol qilishdan avval haroratini tekshirib ko'rish kerak.

Butun tuxum va qotirib pishirilgan tuxumni mikroto'lqinli pechda isitib bo'lmaydi, chunki ular hattoki isitish jarayoni tugagandan keyin ham mikroto'lqinli pech ichida portlab ketishi mumkin.

Pechni muntazam ravishda tozalab turish va har qanday taom qoldiqlarini olib tashlash lozim.

Pechni toza holatda saqlamaslik uning sirtining buzilishiga olib kelishi mumkin, bu esa qurilmaning xizmat qilish muddatiga salbiy ta'sir ko'rsatadi va xavfli holatlarga olib kelishi mumkin.

Mikroto'lqinli pech pechtaxta ustida yoki alohida foydalanish uchun mo'ljallangan, pech shkaf ichiga o'rnatilmasligi kerak.

Xavfsizlik bo'yicha ko'rsatmalar

Mikroto'lqin yordamida pishirishda taom va ichimliklarni metall idishlarga solish mumkin emas.

Jihoz ichidan idishlarni olayotganda aylanuvchi patnisni siljitib yubormaslik uchun ehtiyot bo'lish lozim.

Jihozni bug' yordamida tozalagich bilan tozalamaslik lozim.

Mikroto'lqinli pechni suv sepib tozalash mumkin emas.

Bu qurilma treyler, furgon va shunga o'xshash transport vositalariga o'rnatish uchun mo'ljallanmagan.

Bu qurilmadan jismoniy, sezgi yoki aqliy qobiliyati cheklangan yoki bilimi va tajribasi yetarli bo'lmagan shaxslar (jumladan bolalar) foydalanishlari mumkin emas. Ularning xavfsizligi uchun javobgar shaxs tomonidan bu qurilmadan foydalanish to'g'risida ularga ko'rsatma bergan yoki nazorat qilib turgan hollar bundan mustasno.

Bolalar moslama bilan o'ynamasliklarini nazorat qilib turishingiz kerak.

Moslamadan yoshi 8 dan oshgan bolalar, jismoniy, sezuvchanlik yoki aqliy qobiliyati cheklangan odamlar tegishli yo'l-yoriq yoki ko'rsatma berilgan taqdirda va uning xavfini tushungan holda foydalanishi mumkin. Bolalar bu qurilma bilan o'ynamasliklari kerak. Tozalash va texnik xizmat ko'rsatish bolalar tomonidan nazoratsiz tarzda amalga oshirilmasligi kerak.

Agar elektr manbaiga ulash kabeli shikastlangan bo'lsa, xatarning oldini olish uchun u ishlab chiqaruvchi, uning xizmat ko'rsatish agenti yoki malakali shaxslar tomonidan almashtirilishi kerak.

Bu pech bo'shlig'i va boshqaruv panelidan foydalanish oson bo'lgan tarzda to'g'ri yo'nalish va balandlikda o'rnatilishi kerak.

Pechdan ilk marta foydalanganda pech 10 daqiqa ichiga suv qo'yilgan holda ishlatilishi va keyin foydalanilishi kerak.

Agar ishlaganda bu pech g'alati shovqin, kuygan hid yoki tutun chiqarsa, darhol elektr manbaiga ulash vilkasini uzing va yaqinroqdagi xizmat ko'rsatish markaziga murojaat qiling.

Pech elektr manbaiga ulash vilkasidan osongina foydalanish mumkin bo'lgan tarzda joylashtirilishi kerak.

FAQAT PECH FUNKSIYASI - IXTIYORIY

OGOHLANTIRISH: Qurilmadan birgalikdagi rejimda ishlatilganda hosil qilinadigan harorat tufayli bolalar pechdan faqat kattalarning nazorati ostida foydalanishlari kerak.

Foydalanish vaqtida pech issiq bo'ladi. Pech ichidagi isitish elementlariga tegib ketmaslik uchun ehtiyot bo'lish kerak.

OGOHLANTIRISH: Foydalanish vaqtida tegish mumkin bo'lgan qismlar issiq bo'ladi. Yosh bolalardan uzoqroq saqlash kerak.

Mikroto'lqinli pechning shishali eshigini tozalash uchun abraziv materiallar yoki o'tkir metall qirg'ichlardan foydalanmang, chunki ular shisha yuzasini tirnashi, bu esa oynada darzlar paydo bo'lishiga olib kelishi mumkin.

Bug' yordamida tozalagichdan foydalanmaslik kerak.

OGOHLANTIRISH: Lampani almashtirishdan avval elektr toki urishini oldini olish uchun qurilmani albatta uzib qo'ying.

Qizib ketmasligi uchun jihoz dekorativ eshik ortida o'rnatilmasligi kerak.

OGOHLANTIRISH: Qurilma va tegish mumkin bo'lgan qismlar foydalanish vaqtida issiq bo'ladi.

Isitish elementlariga tegib ketmaslik uchun ehtiyot bo'lish kerak.

8 yoshdan kichikroq bolalarni, agar ular doimiy nazorat ostida bo'lmasalar, pechga yaqinlashtirmaslik lozim.

DIQQAT: Pishirish jarayonini kuzatib turish lozim. Qisqa muddatli pishirish jarayonini uzluksiz kuzatish lozim.

Pech ishlayotgan vaqtda eshikcha yoki tashqi yuzalar qizib ketishi mumkin.

Qurilma ishlayotgan vaqtda tegish mumkin bo'lgan yuzalarning harorati baland bo'lishi mumkin.

Ishlayotganida sirlari qizib ketishi mumkin.

Bu qurilmalar tashqi taymer yoki masofadan boshqarish pulti yordamida ishlatish uchun mo'ljallanmagan.

Moslamadan yoshi 8 dan oshgan bolalar, jismoniy, sezuvchanlik yoki aqliy qobiliyati cheklangan odamlar tegishli yo'l-yoriq yoki ko'rsatma berilgan taqdirda va uning xavfini tushungan holda foydalanishi mumkin. Bolalar bu qurilma bilan o'ynamasliklari kerak. Agar bolalar 8 yoshdan katta va nazorat ostida bo'lmasalar, ular qurilmani tozalashi va unga texnik xizmat ko'rsatishi mumkin emas.

Pech va uning tashqi simlarini 8 yoshdan kichik bo'lgan bolalarning qo'llari yetmaydigan tarzda saqlang.



Xavfsizlik bo'yicha ko'rsatmalar

Umumiy xavfsizlik

Har qanday o'zgartirish yoki ta'mirlashni malakali mutaxassis amalga oshirishi kerak.

Germetik konteynerdagi ovqat yoki suyuqlikni mikroto'lqin funksiyasida isitmang.

Pechni tozalash uchun benzol, suyultirgich, spirt, bug' yoki yuqori bosimli tozalagichlardan foydalanmang.

Pechni bunday joylarga o'rnatmang: issiqlik manbalari yoki yonuvchan materiallar yaqinida, nam, yog'li, chang yoki to'g'ridan-to'g'ri tushuvchi quyosh nurlari yoki suv ta'siri ostidagi joylar; gaz sizib chiqishi mumkin bo'lgan joylar; notekis sirt.

Pechni mahalliy va davlat qoidalariga muvofiq yerga to'g'ri ulash kerak.

Elektr manbaiga ulash kabelining vilkasi va aloqa joylaridan yot jismlarni ketkazish uchun muntazam ravishda quruq latta bilan artib turing.

Elektr manbaiga ulash kabelini tortmang, bukmang yoki ustiga og'ir buyum qo'ymang.

Gaz sizib chiqayotgan bo'lsa (propan, siqilgan gaz va hokazo), darhol xonani shamollating. Elektr shnuriga tegmang.

Elektr shnuriga ho'l qo'lingiz bilan tegmang.

Pech ishlab turganida uning elektr manbaiga ulash vilkasini sug'urib olmang.

Barmog'ingizni yoki yot jismlarni tiqmang. Pechga yot jismlar kirib qolsa, tokdan sug'uring va mahalliy Samsung xizmat ko'rsatish markaziga murojaat qiling.

Pechga nisbatan kuch ishlatmang yoki ta'sir o'tkazmang.

Pechni nozik buyumlar ustiga qo'ymang.

Elektr tarmog'idagi kuchlanish, chastota va tok kuchining qurilmaning texnik xususiyatlariga mosligiga ishonch hosil qiling.

Vilkani rozetkaga mahkam tiqing. Bir nechta vilkali adapter, uzaytirgich yoki transformatorlardan foydalanmang.

Elektr shnurini metal buyumlarga ilib qo'ymang. Shnur buyumlarning orasidan yoki pechning orqasidan o'tsin.

Shikastlangan vilka, elektr shnuri yoki bo'shab qolgan rozetkadan foydalanmang. Vilka yoki shnur shikastlangan bo'lsa, mahalliy Samsung xizmat ko'rsatish markaziga murojaat qiling.

Bevosita pechga suv quymang yoki sepmang.

Pech ustiga, ichiga va eshigiga hech qanday buyum qo'ymang.

Pech ustiga uchuvchan moddalar, masalan, insektitsid sepmang.

Pechda tez yonuvchan materiallarni saqlamang. Spirt bug'lari pechning qaynoq qismlariga tegishi mumkin, shu sababli tarkibida spirt bo'lgan taom yoki ichimliklarni isitayotganda ehtiyot bo'ling.

Bolalar pech eshigiga urilib ketishi yoki barmog'ini qisib olishi mumkin. Eshigini ochib-yopayotganda bolalarni yaqinlashtirmang.

Mikroto'lqinga oid ogohlantirish

Ichimliklarni mikroto'lqin yordamida isitish natijasida qaynab, otilib ketishi mumkin, shu sababli idishlarni ushlashda ehtiyot bo'lish lozim. Ichimliklarni olishdan oldin kamida 20 soniyaga qo'yib qo'ying. Kerak bo'lsa, isitish paytida aralastirib turing. Isitilganidan so'ng doim aralastiring.

Kuyib qolganda birinchi yordam ko'rsatish bo'yicha quyidagi amallarni bajaring:

1. Kuygan joyni kamida 10 daqiqa sovuq suvga botirib turing.
2. Unga toza quruq lattani bog'lang.
3. Hech qanday krem, moy yoki losyon surtmang.

Patnis yoki ilgak shikastlanmasligi uchun, taom tayyorlagandan so'ng darhol suvga solmang.

Pechda yog'ni dog'lamang, chunki yog' haroratini boshqarib bo'lmay qolishi mumkin. Natijada yog' toshib ketishi mumkin.

Mikroto'lqinli pechga oid ehtiyot choralari

Faqat mikroto'lqinda ishlatish mumkin bo'lgan idish-tovoq ishlatning. Metall idishlar, oltin yoki kumush qoplangan oshxona idishlari, shampurlar kabildan foydalanmang.

O'ralgan simlarni olib tashlang. Uchqun chiqishi mumkin.

Qog'oz yoki kiyimlarni quritish uchun pechdan foydalanmang.

Oz miqdordagi taomlarni isitishda taomning ortiqcha isib yoki kuyib ketmasligi uchun vaqtni qisqartiring.

Elektr shnuri va vilkasini suv hamda issiqlik manbalarida uzoqda tuting.

Yorilmasligi uchun xom tuxum yoki qaynatilgan tuxumlarni isitmang. Zich yopilgan yoki vakuumdagi idishlar, yong'oc, pomidor va hokazolarni isitmang.

Havo almashish tirqishlarini mato yoki qog'oz bilan yopib qo'ymang. Yong'in chiqish xavfi vujudga keladi. Pech ortiqcha qizib ketishi va avtomatik tarzda o'chishi mumkin va u yetarli darajada sovginicha o'chiq holda qoladi.

Idishlarni olayotgan doim pech qo'lqoplaridan foydalaning.

Suyuqlikni isitish vaqtida va undan keyin aralastiring va kuchli qaynashning oldini olish uchun pech o'chganidan keyin kamida 20 soniya kuting.

Eshikchani ochganda issiq havo yoki bug'dan kuyib qolishning oldini olish uchun pechdan uzatilgan qo'l masofasida turish kerak.

Bo'sh pechni yoqmang. Xavfsizlikni ta'minlash maqsadida pech 30 daqiqadan keyin avtomatik ravishda o'chadi. Pech tasodifan yoqilgan hollarda mikroto'lqinlarni yutishi uchun uning ichiga bir stakan suv qo'yib qo'yish tavsiya qilinadi.

Pechni o'rnatishda bu qo'llanmada ko'rsatilgan oraliqlarga rioya eting. ("Mikroto'lqinli pechni o'rnatish" bo'limga qarang.) Boshqa elektr jihozlarini pechga yaqin joylashgan rozetkalarga ulashda ehtiyot choralariga amal qiling.



Mikroto'lqinga oid ehtiyot choralari

Quyidagi ehtiyot choralariga amal qilmaslik mikroto'lqinli nurlanishning organizmingizga zararli ta'siriga olib kelishi mumkin.

- Pechni eshigi ochiq turgan holatda ishlatmang. Blokirovkalash kontaktlarini (eshikcha qulfini) buzmag. Blokirovkalash kontaktlarining tirqishlariga hech narsa tiqmang.
- Pech eshikchasi va old panel orasiga hech qanday buyum qo'ymang, zichlovchi yuzalarda ovqat qoldiqlari yoki tozalash vositalarining cho'kindilari to'planishiga yo'l qo'ymang. Pechdan har gal foydalangandan so'ng eshikcha va uning zichlovchi yuzasini oldin ho'l, keyin esa yumshoq quruq latta bilan artgan holda, tozalikda saqlang.
- Pech shikastlangan bo'lsa, uni ishlatmang. Malakali mutaxassis tomonidan ta'mirlanganidan so'nggina ishlatning.
Muhim: pech eshigi to'g'ri yopilishi kerak. Eshik egilmasligi kerak; eshik ilgaklari singan yoki bo'shab qolgan bo'lmasligi kerak; eshik zichlagichlari va zichlovchi yuzalari shikastlanmasligi kerak.
- Barcha sozlash va ta'mirlash ishlari malakali mutaxassis tomonidan bajarilishi lozim.

Cheklangan kafolat

Agar moslamaning va/yoki anjomning shikastlanishi mijoz tomonidan qilingan bo'lsa, Samsung anjomni almashtirish yoki kosmetik defektni tuzatish uchun tuzatish to'lovini undirishi mumkin. Bu talablar qo'laydigan elementlarga quyidagilar kiradi:

- O'yilgan, qirilgan yoki singan eshik, tutqichlar, old panel yoki boshqaruv paneli.
- Buzilgan yoki yo'q bo'lgan lotok, yo'naltiruvchi rolik, mufta yoki reshlyotka.

Pechdan faqat ushbu qo'llanmada bayon qilingan undan foydalanish uchun mo'ljallangan maqsadlardagina foydalaning. Ushbu qo'llanmadagi ogohlantiruvchi xabarlar va xavfsizlik bo'yicha muhim ko'rsatmalar bo'lishi mumkin bo'lgan barcha holatlar va vaziyatlarni qamrab olmaydi. Pechni o'rnatish, unga texnik xizmat ko'rsatish va undan foydalanishda foydalanuvchi sog'lom fikr bilan ish ko'rishi, e'tiborli va ehtiyotkor bo'lishi kerak.

Ushbu foydalanuvchi qo'llanmasi bir nechta modellarga mo'ljallanganligi uchun mikroto'lqinli pechning xususiyatlari ushbu qo'llanmada keltirilgan xususiyatlardan bir oz farq qilishi va ayrim ogohlantiruvchi xabarlar unga tegishli bo'lmasligi mumkin. Agar sizda qandaydir savollar yoki muammolar bo'lsa, mahalliy Samsung xizmat ko'rsatish markaziga murojaat qiling yoki www.samsung.com saytidan ma'lumot oling.

Bu pechni faqat ovqat isitishda ishlatning. Faqat uy sharoitida foydalanish uchun mo'ljallangan. Ichi to'ldirilgan mato va yostiqlarni isitmang. Ishlab chiqaruvchi pechdan noto'g'ri foydalanilganligi natijasida yetgan zarar uchun javobgarlikni o'z zimmasiga olmaydi.

Pech yuzasining buzilishi va xatarli holatlarning yuzaga kelmasligi uchun pechni doim toza va yaxshi ahvolda saqlang.

Xavfsizlik bo'yicha ko'rsatmalar

Mahsulot guruhi bayoni

Bu qurilma B sinf 2-guruhga kiruvchi ISM jihozi hisoblanadi. 2-guruh materiallarni qayta ishlash uchun elektromagnit nurlanish ko'rinishidagi radiochastotaviy quvvatlar hosil qiluvchi va shunday quvvatlardan foydalanuvchi ISM qurilmalar, EDM va yoyli payvandlash uchun jihozlarni o'z ichiga oladi.

B sinfiga kiruvchi jihozlar uy sharoitlarida va turar-joy binolarini ta'minlovchi past kuchlanishga ega bo'lgan tarmoqqa to'g'ridan-to'g'ri ulangan binolarda foydalanish uchun mo'ljallangan.

Ushbu mashinani to'g'ri chiqitga chiqarish (Ishlatilgan elektr va elektronika jihozi)



(Chiqindilarni ajratgan holda yig'ish tizimiga ega bo'lgan mamlakatlarga tegishli)

Mahsulot, aksessuarlar yoki bosma nashrlardagi ushbu markirovka ushbu mahsulot va uning elektron yordamchi qurilmalarining (masalan, zaryadlash qurilmasi, naushniklar, USB kabeli) xizmat muddatlarini o'tab bo'lganlaridan keyin boshqa maishiy chiqindilar bilan birgalikda chiqitga chiqarib bo'lmasligini ko'rsatadi. Keraksiz buyumlarni nazoratsiz tarzda chiqitga chiqarish tufayli atrof-muhitga yoki odamlarning salomatliklariga yetkazilishi mumkin bo'lgan zararlarning oldini olish uchun ko'rsatilgan elementlarni tashlab yuborilayotgan qurilmaning boshqa qismlaridan ajratib oling va moddiy resurslardan oqilona tarzda takroran foydalanishga ko'maklashish uchun ulardan qayta foydalaning.

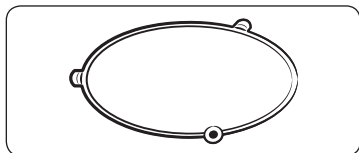
Uyda foydalanuvchilar ekologik jihatdan xavfsiz tarzda qayta foydalanish uchun ushbu qurilmalarni qayerda va qanday topshirish mumkinligi to'g'risida ma'lumotlar olish uchun o'zlari ushbu mahsulotni xarid qilgan chakana sotuvchiga yoki mahalliy hokimiyat ofisi murojaat qilishlari kerak.

Biznes bilan shug'ullanuvchi foydalanuvchilar o'zlarining ta'minotchilari bilan bog'lanishlari va xarid shartnomasi qoidalari va shartlari bilan tanishishlari kerak. Ushbu mahsulot va uning elektron aksessuarlarini tashlab yuboriladigan boshqa tijoriy chiqindilar bilan birgalikda chiqitga chiqarmaslik kerak.

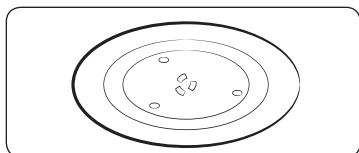
O'rnatish

Anjomlar

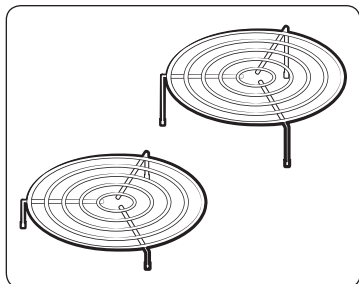
Siz xarid qilgan modelga qarab, uning to'plamiga bir nechta anjom kiradi, ular turli shaklda qo'llanilishi mumkin.



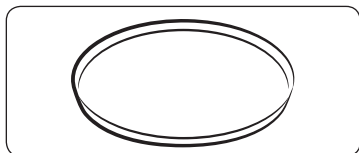
- 01 Rolikli taglik**, pechning markaziga o'rnatiladi. Rolikli taglik aylanuvchi patnisni ushlab turadi.



- 02 Aylanuvchi patnis**, rolikli taglikka markazi muftaga o'rnatiladigan tarzda joylashtiriladi. Aylanuvchi patnis ovqat tayyorlash uchun asosiy yuza bo'lib xizmat qiladi; uni osonlik bilan pechdan chiqarib olish va yuvish mumkin.



- 03 Yuqori tokcha, pastki tokcha** aylanuvchi patnisga o'rnatiladi. Metall tokchalardan bir vaqtda ikki xil taomni tayyorlash uchun foydalanish mumkin. Kichkina idish aylanuvchi patnisga va ikkinchi idish tokchaga joylashtirilishi mumkin. Metall tokchalardan **gril, qaynoq havo va birgalikda tayyorlash rejimida** foydalanish mumkin.

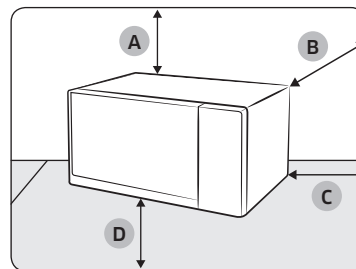


- 04 Qizartiruvchi idish**, 38-betga qarang. Tovadan mikroto'lqin yoki birgalikda tayyorlash rejimlarida taomni yaxshiroq qizartirish uchun foydalaniladi. U qandolatchilik mahsulotlari va pitsada qisirdoqlarning hosil bo'lishiga yordam beradi.

⚠ DIQQAT

Mikroto'lqinli pechdan rolikli taglik va aylanuvchi patnisiz **FOYDALANMANG**.

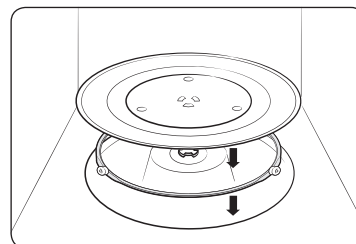
O'rnatiladigan joy



- A.** yuqoridan 20 sm
B. orqadan 10 sm
C. yon tomondan 10 sm
D. poldan 85 sm

- Poldan taxminan 85 sm balandlikdagi yassi, tekis yuzani tanlang. Yuza pechning og'irligini ko'tara olishi kerak.
- Havо aylanishi uchun orqa devori va ikkala tomonidan kamida 10 sm, tepasidan kamida 20 sm joy qoldiring.
- Pechni issiq yoki nam joyga, masalan, boshqa mikroto'lqinli pechlar yoki radiatorlar yoniga o'rnatmang.
- Pechning elektr ta'minotiga oid xarakteristikalariga rioya eting. Uzaytirgich ishlatish zarur bo'lsa, faqat tasdiqdan o'tganini ishlatning.
- Pechni ilk marta ishlatishdan oldin uning ichki yuzasini va eshik zichlagichini nam latta bilan arting.

Aylanuvchi patnis



Pechning ichidagi barcha o'rama materiallarni chiqarib oling. Rolikli taglik va aylanuvchi patnisni o'rnatning. Aylanuvchi patnis bema'lol aylanishini tekshiring.



Xizmat ko'rsatish

Tozalash

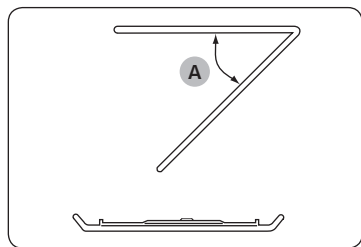
Pech usti yoki ichida kir yig'ilib qolmasligi uchun muntazam tozalab turing. Ayniqsa eshigi, eshik zichlagichi, aylanuvchi patnis va rolikli taglikka (mavjud modellardagina) e'tibor bering.

Eshik oson ochilib-yopilmasa, birinchi galda eshik zichlagichiga kir yig'ilib qolishini tekshiring. Pechning ichi va ustini tozalash uchun yumshoq lattani sovunli suv bilan ishlatning. Chaying va yaxshilab quring.

Pech ichida qotib qolgan, hid chiqarayotgan kirlarni ketkazish uchun

1. Pechni bo'shatib, limon sharbatiga suv qo'shilgan chashkani aylanuvchi patnisga qo'ying.
2. Pechni 10 daqiqa davomida quvvatning maksimal darajasida qizdiring.
3. Sikl tugagach, pech sovishini kuting. Keyin eshigini ochib, pishirish bo'lmasini tozalang.

Chayqaluvchi isitgichli modellar ichini tozalash



Pishirish kamerasing yuqori qismini tozalash uchun yuqoridagi isitish elementini ko'rsatilganidek qilib 45° (A) pasaytiring. Shunda tepani tozalash oson bo'ladi. Tozalab bo'lgach, isitish elementini joyiga qaytaring.

⚠️ DIQQAT

- Eshik va uning zichlagichlarini toza tuting hamda eshik oson ochilib-yopilishiga amin bo'ling. Aks holda pechning ishlash muddati qisqarishi mumkin.
- Pechning ventilyatsiya tirqishlariga suv tushishidan ehtiyot bo'ling.
- Tozalashda dag'al yoki kimyoviy moddalardan foydalanmang.
- Har bir foydalangandan keyin pechni sovitib, pishirish bo'lmasini yumshoq yuvish vositasi eritmasi bilan tozalang.

Almashtirish (ta'mirlash)

⚠️ OGOHLANTIRISH

Bu pech ichida foydalanuvchi olib qo'yadigan qismlari yo'q. Pechni o'zingiz ko'chirish yoki ta'mirlashga urinmang.

- Agar ilmoqlar, zichlagich va/yoki eshik bilan muammo aniqlansa, yordam uchun malakali texnika yoki mahalliy Samsung xizmat ko'rsatish markaziga murojaat qiling.
- Chiroq lampasini almashtirmoqchi bo'lsangiz, mahalliy Samsung xizmat ko'rsatish markaziga murojaat qiling. Uni o'zingiz almashtirmang.
- Agar pechning tashqi korpusi bilan muammo yuzaga kelsa, avval tokdan uzing, keyin mahalliy Samsung xizmat ko'rsatish markaziga murojaat qiling.

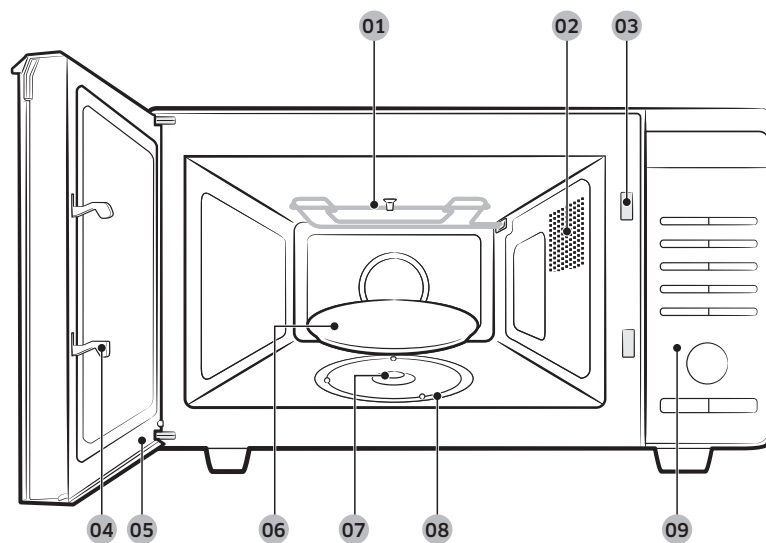
Uzoq vaqt ishlatilmagandagi himoya chorasi

Pechni uzoq vaqt ishlatmasangiz, tokdan uzing va pechni quruq, changsiz joyga ko'chiring. Pech ichida yig'iladigan chang va namlik uning ishlashiga ta'sir ko'rsatishi mumkin.



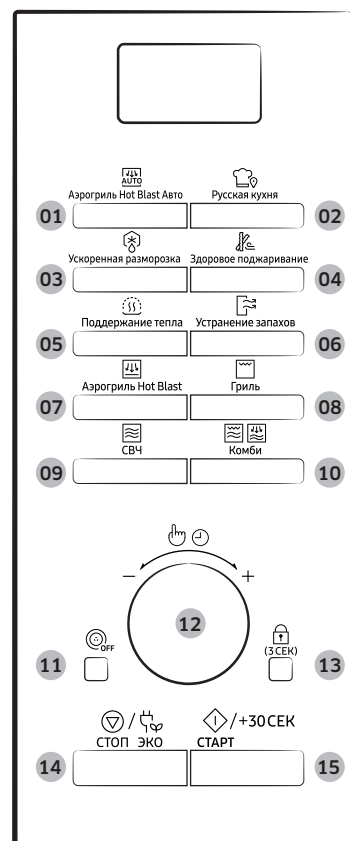
Pech xususiyatlari

Pech



- | | | |
|---------------------|-----------------------------|---|
| 01 Isitish elementi | 02 Ventilyatsion tirqishlar | 03 Blokirovkalash kontaktlari tirqishlari |
| 04 Eshik qulfi | 05 Eshik | 06 Aylanuvchi patnis |
| 07 Mufta | 08 Rolikli taglik | 09 Boshqaruv paneli |

Boshqaruv paneli



- | | |
|----|--|
| 01 | Аэрогриль Hot Blast Авто (Qaynoq havo avtomatik) |
| 02 | Русская кухня (Rus taomlari) |
| 03 | Ускоренная разморозка (Tez muzdan tushirish) |
| 04 | Здоровое поджаривание (Nozik qovurish) |
| 05 | Поддержание тепла (Issiq tutish) |
| 06 | Устранение запахов (Hidni yo'q qilish) |
| 07 | Аэрогриль Hot Blast (Qaynoq havo) |
| 08 | Гриль (Gril) |
| 09 | СВЧ (Mikroto'lqin) |
| 10 | Комби (Birgalikda ishlatis) |
| 11 | Аylanuvchi patnisni yoq/o'ch |
| 12 | Funksiyalarni tanlash doiraviy shkalasi |
| 13 | Bolalardan qulflash |
| 14 | СТОП/ЭКО (TO'XTATISH/EKO) |
| 15 | СТАРТ/+30СЕК (BOSHLASH/+30s) |

Pechdan foydalanish

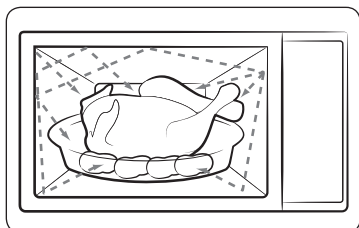
Mikroto'lqinli pechning ishlash tamoyili

Mikroto'lqinlar yuqori chastotali elektromagnit to'lqinlardir; mikroto'lqinlardan ajralib chiqadigan quvvatlar taomlarni tayyorlash yoki ularning shakli va ranglarini o'zgartirmasdan isitishga imkon beradi.

Mikroto'lqinli pechdan quyidagilar uchun foydalanish mumkin:

- Muzdan tushirish
- Isitish
- Taom tayyorlash

Taom tayyorlash tamoyili.



1. Magnetron tomonidan hosil qilinadigan chuqurlikdan qaytarilgan mikroto'lqinlar aylanuvchi patnisda taomni aylantirish jarayonida bir tekis taqsimlanadi. Shuning hisobiga taom bir tekis tayyorlanadi.
2. Mikroto'lqinlar mahsulot ichiga 1 dyuym (2,5 sm) chuqurlikkacha kiradi. Keyin issiqlikning mahsulot ichida tarqalishi hisobiga pishirish davom ettiriladi.
3. Tayyorlash vaqti foydalaniladigan idishlar va mahsulotning quyidagi xususiyatlariga bog'liq ravishda turlicha bo'ladi:
 - Miqdori va zichligi
 - Tarkibidagi suv miqdori
 - Boshlang'ich harorat (mahsulotning muzlatilganligi yoki yo'qligi)

⚠️ DIQQAT

Tayyorlanayotgan taomning markaziy qismi issiqlikning yoqilishi hisobiga tayyorlanganligi uchun taom tayyorlash jarayoni hattoki taom pechdan olingandan keyin ham davom ettiriladi. Shuning uchun quyidagilarni ta'minlash uchun taom retseptlari va ushbu yo'riqnomada ko'rsatilgan taomning kutish vaqtiga amal qilish lozim:

- Taomni markazigacha bir tekis tayyorlash.
- Taomning butun hajmi bo'yicha bir xil harorat.

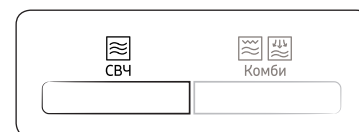
Pechning to'g'ri ishlashini tekshirish

Quyida bayon qilingan oddiygina protsedura istalgan vaqtda pechning to'g'ri ishlayotganligini tekshirish imkonini beradi. Agar sizda pechning ishlashi to'g'risida shubhalar bo'lsa, 59-sahifadagi "Nosozliklarni bartaraf etish" bo'limiga qarang.

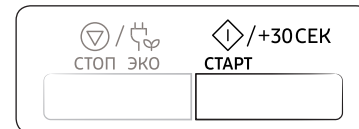
📖 IZOH

Pech o'zgaruvchan tok tarmog'ining mos rozetkasiga ulangan bo'lishi kerak. Pechga aylanuvchi patnis o'rnatilgan bo'lishi kerak. Agar eng yuqori darajadagidan farq qiluvchi quvvat darajasidan (100% - 900 W) foydalanilsa, suvni qaynash darajasiga yetkazish uchun ko'proq vaqt talab qilinadi.

Pech eshigini tepa tomonidagi tutqichini tortib oching. Aylanuvchi patnisga suv quyilgan stakanni joylashtiring. Eshikchani yoping.



CB4 (Mikroto'lqin) rejimini bosib va vaqtni 4 yoki 5 daqiqaga qo'yish uchun **CTAPT/+30CEK (BOSHLASH/+30s)** tugmasini bosib.
Pechdagi suv 4 yoki 5 daqiqa davomida isiydi. Keyin suv qaynashi kerak.



Vaqtни belgilash

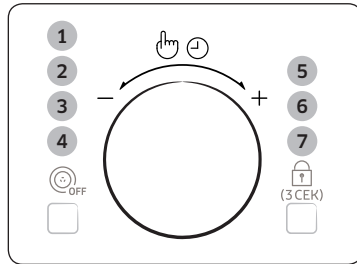
Elektr quvvati berilganda displeyda avtomatik ravishda "88:88" va keyin "12:00" ko'rsatiladi.

Joriy vaqtни o'rnatish. Vaqt 24 soatlik yoki 12 soatlik formatda bo'lishi mumkin. Soatni quyidagi holatlarda o'rnatish kerak bo'ladi:

- Mikroto'lqinli pechni ilk marta o'rnatayotganda
- Elektr toki tarmog'ida uzilishlar bo'lgandan keyin

IZOH

Yozgi vaqtdan qishki vaqtga o'tgan paytda va aksincha bo'lganida, soatni to'g'rilashni unutmang.



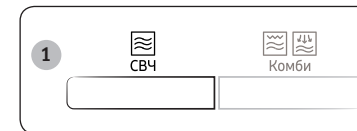
1. Buni bosib: **Funksiyalarni tanlash doiraviy shkalasi.**
2. Buni burab: **Funksiyalarni tanlash doiraviy shkalasi** vaqtни ko'rsatish turini o'rnatish. (12s yoki 24s)
3. Buni bosib: **Funksiyalarni tanlash doiraviy shkalasi** sozlashni yakunlang.
4. Buni burab: **Funksiyalarni tanlash doiraviy shkalasi** soatni qo'ying.
5. Buni bosib: **Funksiyalarni tanlash doiraviy shkalasi.**
6. Buni burab: **Funksiyalarni tanlash doiraviy shkalasi** daqiqani qo'ying.
7. To'g'ri vaqt ko'rsatilganida, buni bosib: **Funksiyalarni tanlash doiraviy shkalasi** soatni ishga tushiring.
Pechdan foydalanilmayotgan vaqtda joriy vaqt ko'rsatiladi.

Taom tayyorlash/Isitish

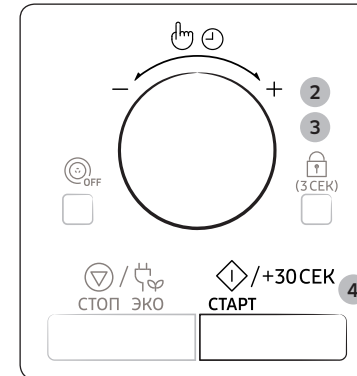
Quyida keltirilgan jarayonda taomni tayyorlash yoki isitish jarayoni bayon qilinadi.

DIQQAT

Pechni qarovsiz qoldirishdan avval tayyorlashning berilgan parametrlarini DOIMO tekshiring. Eshikni oching. Tayyorlanayotgan taomni aylanuvchi patnisning markaziga qo'ying. Eshikchani yoping. Hech qachon mikroto'lqinli pechning ichi bo'sh bo'lganida, uni yoqmang.



1. **Microwave (Mikroto'lqin)** tugmasini bosib.
Displeyda quyidagi ma'lumotlar namoyish qilinadi:
[Mikroto'lqin rejimi] (Mikroto'lqin rejimi)
900 Wt (Ishlab chiqilayotgan quvvat)



2. Buni burab: **Funksiyalarni tanlash doiraviy shkalasi** kerakli quvvat darajasini tanlang. Shunda buni bosib: **Funksiyalarni tanlash doiraviy shkalasi** quvvat darajasini qo'ying.
 - 5 soniya ichida quvvat darajasini qo'ymasangiz, avtomatik ravishda tayyorlash vaqtini o'rnatish bosqichiga o'zgaradi.
3. Buni buragan holda tayyorlash vaqtini o'rnatish: **Funksiyalarni tanlash doiraviy shkalasi.** Tayyorlash vaqti ko'rsatiladi.
4. **СТАРТ/+30CEK (BOSHLASH/+30s)** tugmasini bosib.
Pech ichida chiroq yonadi va patnis aylana boshlaydi.
Tayyorlash boshlanadi. Tayyorlash yakunlangandan keyin.
 - 1) Pech 4 marta tovushli signal beradi.
 - 2) Ovqat tayyorlash jarayoni yakunlanganini eslatuvchi tovushli signal 3 marta (bir daqiqa intervali bilan) beriladi.
 - 3) Displey yana joriy vaqtни ko'rsatadi.

Pechdan foydalanish

Quvvat darajalari va tayyorlash vaqtini o'lchash

Quvvat darajasini berish funksiyasi ishlab chiqilayotgan quvvat miqdorini va shu orqali uning turi va miqdoriga bog'liq ravishda taom tayyorlash yoki isitish uchun zarur bo'ladigan vaqtni boshqarishga imkon beradi. Oltita quvvat darajalari o'rtasida tanlashingiz mumkin.

Quvvat darajasi	Foiz	Chiqish quvvati
YUQORI	100 %	900 Vt
O'RTACHA YUQORI	67 %	600 Vt
O'RTACHA	50 %	450 Vt
O'RTACHA PAST	33 %	300 Vt
MUZDAN TUSHIRISH	20 %	180 Vt
PAST	11 %	100 Vt

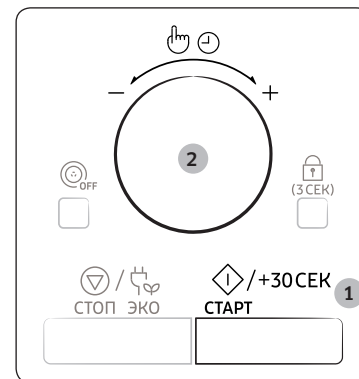
Retseptlarda va ushbu ko'rsatmalarda ko'rsatilgan tayyorlash vaqti ma'lum quvvat darajasiga mos keladi.

Agar quyidagini tanlasangiz...	Tayyorlash vaqti quyidagi bo'ladi...
Yuqoriroq quvvat darajasi	Kamroq
Pastroq quvvat darajasi	Ko'proq

Tayyorlash vaqtini o'zgartirish

CTAPT/+30CEK (BOSHLASH/+30s) tugmasini har bosganda 30 soniya qo'shish orqali taom tayyorlash vaqtini orttirish mumkin.

- Oddiygina eshikchani ochish bilan istalgan vaqtda tayyorlash jarayoni holatini tekshiring
- Tayyorlashning qolgan vaqtini orttiring



1-usul

Tayyorlash vaqtida taom tayyorlash vaqtini orttirish uchun qo'shiladigan har 30 soniya uchun **CTAPT/+30CEK (BOSHLASH/+30s)** tugmasini bosing.

- Misol: Uch daqiqa qo'shish uchun **CTAPT/+30CEK (BOSHLASH/+30s)** tugmasini olti marta bosing.

2-usul

Buni burab: **Funksiyalarni tanlash doiraviy shkalasi** tayyorlash vaqtini rostlang.

- Tayyorlash vaqtini orttirish uchun o'ngga va tayyorlash vaqtini kamaytirish uchun chapga burang.

Taom tayyorlashni to'xtatish

Tayyorlash jarayonini istalgan vaqtda to'xtatish mumkin, bu quyidagi harakatlarni bajarishga imkon beradi:

- Taom tayyorlashni nazorat qilish
- Taomni ag'darish yoki aralashtirish
- Dimlab pishirish uchun qoldirish

Tayyorlash jarayonini to'xtatish uchun...	Quyidagilarni bajaring...
Vaqtinchalik	<ul style="list-style-type: none"> • Eshikchani oching yoki СТОП/ЭКО (ТО'XTATISH/EKO) tugmasini bir marta bosib. • Taom tayyorlash to'xtatiladi. • Tayyorlashni davom ettirish uchun yana eshikni yoping va СТАРТ/+30СЕК (BOSHLASH/+30s) tugmasini bosib.
To'liq	<ul style="list-style-type: none"> • СТОП/ЭКО (ТО'XTATISH/EKO) tugmasini bir marta bosib. • Taom tayyorlash to'xtatiladi. • Pishirish sozlamalarini bekor qilmoqchi bo'lsangiz, yana СТОП/ЭКО (ТО'XTATISH/EKO) tugmasini bosib.

Quvvatni tejash rejimini o'rnatish

Bu pechda quvvatni tejash rejimi bor.



- **СТОП/ЭКО (ТО'XTATISH/EKO)** tugmasini bosib. Display o'chadi.
- Quvvatni tejash rejimidan chiqish uchun eshigini oching yoki **СТОП/ЭКО (ТО'XTATISH/EKO)** tugmasini bosib, keyin displayda joriy vaqt ko'rsatiladi. Pech foydalanish uchun tayyor bo'ladi.

ИЗОХ

Avtomatik energiyani tejash funksiyasi

Agar moslama sozlashning o'rtasida yoki vaqtinchalik to'xtash holatida ishlayotgan bo'lganda hech qanday funksiyani tanlamasangiz, 25 daqiqadan keyin funksiya bekor qilinadi va soat ko'rsatiladi.

Pech chirog'i eshigi ochiq holatda 5 daqiqadan keyin o'chadi.

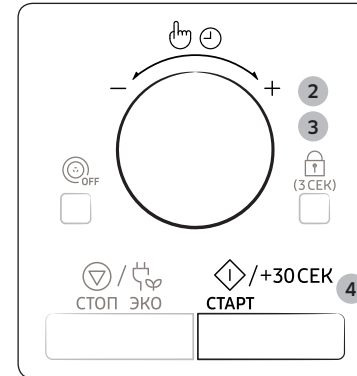
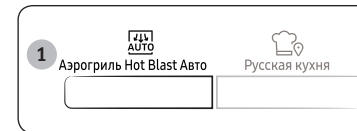
Qaynoq havo avtomatik funksiyalaridan foydalanish

10 ta **Аэрогриль Hot Blast Авто (Qaynoq havo avtomatik)** funksiyasi dasturlashtirilgan tayyorlash vaqtlarini o'z ichiga oladi. Ular uchun tayyorlash vaqtini yoki quvvat darajasini belgilash talab etilmaydi. Buni burab, tayyorlanadigan porsiyalar miqdorini belgilash mumkin: **Funksiyalarni tanlash doiraviy shkalasi**.

⚠️ DIQQAT

Faqat mikroto'liqinli pechda foydalanish uchun xavfsiz bo'lgan qabul qiluvchilardan foydalaning.

Eshikni oching. Tayyorlanayotgan taomni aylanuvchi patnisning markaziga qo'ying. Eshikchani yoping.



1. **Аэрогриль Hot Blast Авто (Qaynoq havo avtomatik)** tugmasini bosib.
2. Buni burab, tayyorlanayotgan taom turini tanlang: **Funksiyalarni tanlash doiraviy shkalasi**. Avvaldan dasturlashtirilgan turli qizdirish rejimlarining bayoni keyingi sahifadagi jadvalda keltirilgan. Shunda buni bosib: **Funksiyalarni tanlash doiraviy shkalasi** taom turini tanlang.
3. Buni buragan holda porsiya miqdorini tanlang: **Funksiyalarni tanlash doiraviy shkalasi**.
4. **СТАРТ/+30СЕК (BOSHLASH/+30s)** tugmasini bosib. Taom avvaldan dasturlashtirilgan parametrlarga muvofiq tayyorlanadi. Tayyorlash yakunlangandan keyin.
 - 1) Pech 4 marta tovushli signal beradi.
 - 2) Ovqat tayyorlash jarayoni yakunlanganini eslatuvchi tovushli signal 3 marta (bir daqiqa intervali bilan) beriladi.
 - 3) Display yana joriy vaqtni ko'rsatadi.

Pechdan foydalanish

Qaynoq havo avtomatik qo'llanmasi

Quyidagi jadvalda **Аэрогриль Hot Blast Авто (Qaynoq havo avtomatik)** 10 ta dasturi, miqdoriy xususiyatlari, kutish vaqti va tegishli tavsiyalar keltirilgan. Bu dasturlar mikroto'lqin, gril va konveksiya isitgichida ishlaydi.

Kod	Oziq-ovqat	Porsiya hajmi	Ko'rsatmalar
H1	Muzlatilgan qolipli pitsa	300-350 g	O'ramini olib tashlab, pitsani pastki tokchaga qo'ying. Tayyorlagandan keyin 2-3 daqiqa kuting.
H2	Uy pitsasi	500-550 g	<ul style="list-style-type: none"> Tarkibi Pitsa xamiri (200-250 g) 150 g oq un, 3 g quritilgan achitqi, 0,5 qoshiq zaytun moyi, 100 ml iliq suv, 0,5 qoshiq shakar va tuz Usti 100 g parraklangan sabzavot, 100 g tomat pyuresi, 80-100 g qirilgan motsarella pishlog'i Usuli Un, achitqi, moy, tuz va iliq suvni idishga solib, aralastirib xamir qiling. Mikser yoki qo'lda 5-10 daqiqa aralastiring. Qopqoq bilan yopib, 30 daqiqaga damlab qo'ying. Tovaga yoying. Xamir ustidan tomat pyuresini solib, sabzavotlarni qo'shing. Ustidan tekis qilib pishloqni seping. Yuqori tokchaga qo'ying. Tayyorlagandan keyin 2-3 daqiqa kuting.

Kod	Oziq-ovqat	Porsiya hajmi	Ko'rsatmalar
H3	Uy lazanyasi	500-600 g 1000-1100 g	<ul style="list-style-type: none"> Masallig'i (1000-1100 g) 2 qoshiq zaytun moyi, 300 g go'sht qiymasi, 200 g pomidor sousi, 100 ml lahm go'sht, 150 g quritilgan lazanya bo'lagi (8 parrak), 1 ta piyoz (to'g'ralgan), 1 qoshiqchadan quritilgan petrushka, oregano, rayhon, 200 g qirilgan motsarella pishlog'i - Agar 500-600 gramm bo'lsa, bularning yarmini ishlating. Usuli Sous: Moyni tovada qizitib, qiyma bilan piyozni qizartirib, 10 daqiqacha qovuring. Ustidan pomidor sousini quyib, go'shtni soling, quritilgan ziravorlarni qo'shing. Qaynatib olib, keyin 30 daqiqaga miltillatib qo'ying. Lazanyani o'ramdagi yo'riqnomasiga qarab pishiring. Vermishel, go'sht sousi va pishloqni bir qatlam qilib soling, keyin yana bir qatlam soling. Keyin vermishel ustidan qolgan motsarella pishlog'ini tekis sepib, tayyor taomni pastki tokchaga qo'ying. Tayyorlagandan keyin 2-3 daqiqa kuting.

Kod	Oziq-ovqat	Porsiya hajmi	Ko'rsatmalar
H4	Qo'lbola gratin	500-600 g 900-1000 g	<ul style="list-style-type: none"> Masallig'i (900-1000 g) 640 g kartoshka, 80 ml sut, 80 ml qaymoq, 40 g ko'pirtirilgan tuxum, 1 qoshiqchadan tuz, qalampir, muskat yong'og'i, 120 g qirilgan motsarella pishlog'i, sariyog', toshcho'p - Agar 500-600 gramm bo'lsa, bularning yarmini ishlating. Usuli Kartoshkani archib, 3 mm qalinlikda parraklang. Gratin idishi yuzasiga sariyog' surting. Boshqa masalliqni tayyorlaguncha parraklarni toza sochiqqa yoyib, ustini yopib qo'ying. Qolgan masalliqni idishda yaxshilab aralashiring, qirilgan pishloqdan tashqari. Kartoshka parraklarini idishga yoying va aralashmani ustidan quyung. Ustidan qirilgan pishloqni seping va taomni pastki tokchaga qo'ying. Pishirgandan so'ng tortishdan oldin ustiga birnechta toshcho'p bargidan qo'ying. Tayyorlagandan keyin 2-3 daqiqa kuting.
H5	Muzlatilgan kartoshka fri	200-250 g 300-350 g	Muzlatilgan pech chipslarini tarelkaga tekis yoying. Tarelkani yuqori tokchaga qo'ying. Tayyorlagandan keyin 2-3 daqiqa kuting.
H6	Muzlatilgan baffalo qanotchalar	400-450 g 500-550 g	Muzlatilgan baffalo qanotchalarini (pishirilgan va ziravor sepilgan) tovaning yoniga qo'ying. Tarelkani yuqori tokchaga qo'ying. Tayyorlagandan keyin 2-3 daqiqa kuting.

Kod	Oziq-ovqat	Porsiya hajmi	Ko'rsatmalar
H7	Qovurilgan tovuq bo'laklari	500-600 g 900-1000 g	Qaynatilgan tovuq bo'laklarini torting va yog'lang hamda ziravorlar seping. Ularni yuqori tokchaga bir tekis joylashtiring. Signal berilgach, tovuqni ag'darib, davom etish uchun CTAPT/+30CEK (BOSHLASH/+30s) tugmasini bosung. Tayyorlagandan keyin 2-3 daqiqa kuting.
H8	Qovurilgan tovuq	1100-1200 g 1200-1300 g	Tovuqni yog' bilan yog'lang va ziravor seping. Avval to'shini pastga qilib, qizartiruvchi idishga qo'ying. Pastki tokchaga qo'ying. Signal berilgach, tovuqni qisqich bilan ag'darib, davom etish uchun CTAPT/+30CEK (BOSHLASH/+30s) tugmasini bosung. Tayyorlagandan keyin 2-3 daqiqa kuting.

Pechdan foydalanish

Kod	Oziq-ovqat	Porsiya hajmi	Ko'rsatmalar
H9	Steykli pirog	500-600 g	<ul style="list-style-type: none"> Tarkibi 200 g kubik shaklida to'g'ralgan mol go'shti, 1 qoshiq zaytun yog'i, 1/2 piyoz (parraklangan), 80 g qo'ziqorin (parraklangan), 1 qoshiqdan maydalangan petrushka va toshcho'p, 1 qoshiq vurchester sousi, tuz va qalampir, 2 qoshiq un, 100 ml qaynoq qayla, 120 g tayyor xamir, 1 ta ko'pirtirilgan tuxum sarig'i Usuli Go'shtga un, tuz va qalampir seping. Tovada qizartirib qovurib oling. Ustiga piyoz, qo'ziqorin, petrushka, toshcho'p, vurchester sousi va go'sht qaylasi qo'shib, qovuring. Qovurgandan so'ng bir soatga miltillatib qo'ying. Aralashmani pech idishiga quyib, ustidan xamir bilan qoplang va chekkalarini bosib, zichlang. Pichoq va sanchqi bilan kesib, bezak bering. Tepasini qirqib, tuxum sarig'i surting. Pastki tokchaga qo'ying. Tayyorlagandan keyin 2-3 daqiqa kuting.

Kod	Oziq-ovqat	Porsiya hajmi	Ko'rsatmalar
H10	Qo'lbola kichik kish	400-500 g	<ul style="list-style-type: none"> Tarkibi Xamiri 200 g oddiy un, 80 g sariyog', 1 ta tuxum, 30 g bekon, 60 g qaymoq, 60 g krem fresh, 2 ta tuxum, 40 g qirilgan pishloq, tuz va qalampir. Usuli Xamir qorish uchun un, sariyog' va tuxumlarni idishga solib, xamir qoring, keyin uni muzlatgichga 30 daqiqaga qo'yib qo'ying. Xamirni olib, sariyog' bilan yog'langan metall qoliplarga soling (6 ta kichkina kishga o'xshagan keks). Qaymoq, bekon, krem fresh, tuxum, pishloq, tuz va qalampirni aralashtirib, uni qoliplarga quyding. Pastki tokchaga qo'ying. Tayyorlagandan keyin 5 daqiqa kuting.

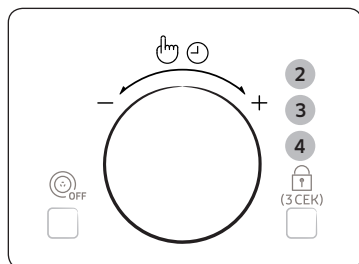
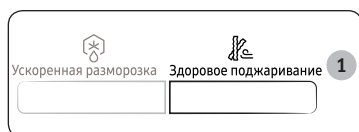
Nozik qovurish funksiyalaridan foydalanish

11 ta **Здоровое поджаривание (Nozik qovurish)** funksiyasi oldindan dasturlashtirilgan tayyorlash vaqtlarini o'z ichiga oladi. Ular uchun tayyorlash vaqtini yoki quvvat darajasini belgilash talab etilmaydi. **Здоровое поджаривание (Nozik qovurish)** toifasini rostdash uchun buni burang: **Funksiyalarni tanlash doiraviy shkalasi**.

⚠️ DIQQAT

Faqat mikroto'lqinli pechda foydalanish uchun xavfsiz bo'lgan qabul qiluvchilardan foydalaning.

Eshikni oching. Tayyorlanayotgan taomni aylanuvchi patnisning markaziga qo'ying. Eshikchani yoping.



1. **Здоровое поджаривание (Nozik qovurish)** tugmasini bosib.

2. Buni burab: **Funksiyalarni tanlash doiraviy shkalasi** tayyorlash toifasini tanlang. Shunda buni bosib:

Funksiyalarni tanlash doiraviy shkalasi tayyorlash toifasini tanlang.

- 1) Kartoshka/Sabzavotlar
- 2) Dengiz mahsulotlari
- 3) Tovuq

3. Buni burab, tayyorlanayotgan taom turini tanlang: **Funksiyalarni tanlash doiraviy shkalasi**. Avvaldan dasturlashtirilgan turli qizdirish rejimlarining bayoni keyingi sahifadagi jadvalda keltirilgan. Shunda buni bosib:

Funksiyalarni tanlash doiraviy shkalasi taom turini tanlang.

4. Buni buragan holda porsiya miqdorini tanlang: **Funksiyalarni tanlash doiraviy shkalasi**.



5. **СТАРТ/+30CEK (BOSHLASH/+30s)** tugmasini bosib. Taom avvaldan dasturlashtirilgan parametrlarga muvofiq tayyorlanadi. Tayyorlash yakunlangandan keyin.
- 1) Pech 4 marta tovushli signal beradi.
 - 2) Ovqat tayyorlash jarayoni yakunlanganini eslatuvchi tovushli signal 3 marta (bir daqiqa intervali bilan) beriladi.
 - 3) Display yana joriy vaqtni ko'rsatadi.

Nozik qovurish qo'llanmasi

Quyidagi jadvalda qovurish uchun 11 ta **Здоровое поджаривание (Nozik qovurish)** avtomatik dasturi taqdim etiladi. U miqdorlar va tegishli tavsiyalarni o'z ichiga oladi. Siz mazali natijalarga erishgan holda yog'da qovurgichga nisbatan kamroq yog'dan foydalanasiz. Dasturlar konveksiya, yuqori isitgich va mikroto'lqin quvvati bilan birgalikda foydalanish asosida ishlaydi.

1. Kartoshka/Sabzavotlar

Kod	Oziq-ovqat	Porsiya hajmi	Ko'rsatmalar
1-1	Muzlatilgan kartoshka kroketlari	200-250 g 300-350 g	Muzlatilgan kartoshka kroketlarini tovaga bir tekis taqsimlang. Tarelkani pastki tokchaga qo'ying. 1-2 daqiqa kuting.
1-2	Uyda tayyorlangan kartoshka fri	300-350 g 450-500 g	Qattiq yoki o'rtacha kartoshkalarni olib, yuving. Kartoshkalarning po'stini arting va 10x10 mm qalinlikdagi tayoqchalarga kesing. Sovuq suvda bo'ktiring (30 daqiqa). Sochiq bilan quriting, vaznini torting va 5 g zaytun yog'i surting. Uyda tayyorlangan frini tarelkaga tekis yoying. Idishni yuqori tokchaga joylashtiring. 1-2 daqiqa kuting.
1-3	Kartoshka pallachalari	200-250 g 300-350 g 400-450 g	O'rtacha kattalikdagi kartoshkalarni yuving va pallalarga kesing. Zaytun moyida yog'lang va ziravorlar seping. Ularni kesilgan tomoni bilan tovaga joylashtiring. Idishni yuqori tokchaga joylashtiring. 1-3 daqiqa kuting.
1-4	Muzlatilgan piyoz halqasi	100-150 g 200-250 g	Muzlatilgan piyoz halqalari yoki muzlatilgan kalmar halqalarini tovaga bir tekis joylashtiring. Tarelkani pastki tokchaga qo'ying. 1-2 daqiqa kuting.

Pechdan foydalanish

Kod	Oziq-ovqat	Porsiya hajmi	Ko'rsatmalar
1-5	Kesilgan sukkinini	200-250 g 300-350 g	Sukkinilarni chaying va bo'laklang. 5 g zaytun moyida yog'lang va ziravorlar seping. Bo'laklarni tovaga bir tekis joylashtiring va idishni yuqori tokchaga o'rning. Tovushli signal berilishi bilan ag'daring. Davom etish uchun CTAPT/+30CEK (BOSHLASH/+30s) tugmasini bosning. (Ag'darmasangiz, pech ishlayveradi). 1-2 daqiqa kuting.

2. Dengiz mahsulotlari

Kod	Oziq-ovqat	Porsiya hajmi	Ko'rsatmalar
2-1	Muzlatilgan krevetkalar	200-250 g 300-350 g	Muzlatilgan unga belangan qisqichbaqalarni tovaga bir tekis taqsimlang. Tarelkani pastki tokchaga qo'ying. 1-2 daqiqa kuting.
2-2	Muzlatilgan baliq kotleti	200-250 g 300-350 g	Muzlatilgan unga belangan baliq kotletlarini tovaga bir tekis taqsimlang. Tarelkani pastki tokchaga qo'ying. 1-2 daqiqa kuting.
2-3	Muzlatilgan qovurilgan kalmar	150-200 g 250-300 g	Muzlatilgan unga belangan kalmar halqalarini tovaga bir tekis taqsimlang. Tarelkani pastki tokchaga qo'ying. 1-2 daqiqa kuting.

3. Tovuq

Kod	Oziq-ovqat	Porsiya hajmi	Ko'rsatmalar
3-1	Muzlatilgan tovuq bo'laklari	200-250 g 300-350 g	Muzlatilgan tovuq bo'laklarini tovaga bir tekis taqsimlang. Idishni yuqori tokchaga joylashtiring. 1-2 daqiqa kuting.
3-2	Tovuq oyoqchalari	200-250 g 300-350 g 400-450 g	Qaynatilgan tovuq oyoqchalarini torting va yog'lang hamda ziravorlar seping. Ularni yuqori tokchaga bir tekis joylashtiring. Tovushli signal berilgandan keyin ag'daring, pech ishlashdan to'xtaydi. Davom etish uchun CTAPT/+30CEK (BOSHLASH/+30s) tugmasini bosning. 1-3 daqiqa kuting.
3-3	Tovuq qanotchalari	200-250 g 300-350 g	Qaynatilgan tovuq qanotchalarini torting va yog'lang hamda ziravorlar seping. Ularni yuqori tokchaga bir tekis joylashtiring. Tovushli signal berilgandan keyin ag'daring, pech ishlashdan to'xtaydi. Davom etish uchun CTAPT/+30CEK (BOSHLASH/+30s) tugmasini bosning. 1-2 daqiqa kuting.

Rus taomlari funksiyalaridan foydalanish

60 ta **Русская кухня (Rus taomlari)** xususiyatlari avvaldan dasturlangan tayyorlash vaqtlariga ega. Ular uchun tayyorlash vaqtini yoki quvvat darajasini belgilash talab etilmaydi. Buni burab, tayyorlanadigan porsiyalar miqdorini belgilash mumkin: **Funksiyalarni tanlash doiraviy shkalasi**.

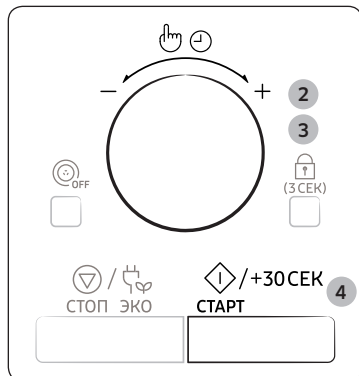
⚠️ DIQQAT

Faqat mikroto'liqinli pechda foydalanish uchun xavfsiz bo'lgan qabul qiluvchilardan foydalaning.

Eshikni oching. Tayyorlanayotgan taomni aylanuvchi patnisning markaziga qo'ying. Eshikchani yoping.



1. **Русская кухня (Rus taomlari)** tugmasini bosing.



2. Buni burab, taom toifasini tanlang: **Funksiyalarni tanlash doiraviy shkalasi** va buni bosing: **Funksiyalarni tanlash doiraviy shkalasi**.

1. Nonushta
2. Tushlik
3. Kech-ovq
4. Bayram taomlari

3. Buni burab, tayyorlanayotgan taom turini tanlang: **Funksiyalarni tanlash doiraviy shkalasi**. Avvaldan dasturlashtirilgan turli qizdirish rejimlarining bayoni keyingi sahifadagi jadvalda keltirilgan.

4. **СТАРТ/+30СЕК (BOSHLASH/+30s)** tugmasini bosing. Taom avvaldan dasturlashtirilgan parametrlarga muvofiq tayyorlanadi. Tayyorlash yakunlangandan keyin.

- 1) Pech 4 marta tovushli signal beradi.
- 2) Ovqat tayyorlash jarayoni yakunlanganini eslatuvchi tovushli signal 3 marta (bir daqiqa intervali bilan) beriladi.
- 3) Display yana joriy vaqtni ko'rsatadi.

Rus taomlari qo'llanmasi

Quyidagi jadvalda 60 ta **Русская кухня (Rus taomlari)** dasturlari uchun porsiya miqdorlari va tegishli tavsiyalar keltirilgan.

1. Nonushta

Kod	Oziq-ovqat	Porsiya hajmi	Tarkibi
1-1	Suli bo'tqasi	250 g	40 g suli yormasi, 180 ml sut, 40 g sariyog', 1 qoshiq shakar, 2 ta biskvit, 30 g qora qorag'at yoki xo'jag'at
			<p>Ko'rsatmalar</p> <p>Suli yormasini chuqur idishga solib, shakar qo'shing. Sovuq sut quyib, aralashtiring. Qopqog'ini yopib, mikroto'liqinli pechga qo'ying. Русская кухня (Rus taomlari) xususiyatlarida dasturni tanlang va СТАРТ/+30СЕК (BOSHLASH/+30s) tugmasini bosing. Biskvitlarni yirik bo'laklarga bo'ling. Pishganidan so'ng yormaga sariyog' qo'shing. Yormaning ustiga biskvit bo'laklarini qo'yib, reza meva bilan bezatgan holda dasturxonaga torting.</p>
1-2	Grechixa bo'tqasi	250 g	100 g grechka, 250 ml sut, bir nechta petrushka shoxchasi, ta'bga ko'ra tuz.
			<p>Ko'rsatmalar</p> <p>Grechkani chuqur idishga soling. Tuz va suv qo'shing. Qopqog'ini yopib, mikroto'liqinli pechga qo'ying. Русская кухня (Rus taomlari) xususiyatlarida dasturni tanlang va СТАРТ/+30СЕК (BOSHLASH/+30s) tugmasini bosing. Signal berilganidan so'ng chiqarib olib, aralashtiring. Mikroto'liqinli pechga solib, yana СТАРТ/+30СЕК (BOSHLASH/+30s) tugmasini bosing. Petrushkani to'g'rang. Pishganidan so'ng ko'katlarni solib, sabzavot yog'i quyib va aralashtiring. Dasturxonaga tortishdan avval 2-3 daqiqa kuting.</p>

Pechdan foydalanish

Kod	Oziq-ovqat	Porsiya hajmi	Tarkibi
1-3	Olmali blinlar	250 g	150 g olma, 50 g shakar, 50 g un, 1 g dolchin.
		<p>Ko'rsatmalar Olmalarni yirik qirg'ichdan o'tkazing. Masalliqni jomga solib, aralashtiring. Blinlarni yasang va mikroto'lqinli pechga soling. Русская кухня (Rus taomlari) xususiyatlarida dasturni tanlang va СТАРТ/+30CEK (BOSHLASH/+30s) tugmasini bosing. Pishganidan keyin dasturxonaga torting. Blinlarga siyrak qilib dolchin seping.</p>	
1-4	Pishloqli va parma vetchinasili panini	250-300 g	¼ baget, 30 g mayonez, 50 g qirilgan lavlagi, 50 g qirilgan pishloq gauda, 50 g shaftoli qalamchalari, 50 g parma vetchinasi, 5 g kedr yong'og'i.
		<p>Ko'rsatmalar Bagetni mikroto'lqinli pechga qo'ying. Русская кухня (Rus taomlari) xususiyatlarida dasturni tanlang va СТАРТ/+30CEK (BOSHLASH/+30s) tugmasini bosing. Pishirib bo'lgach, mayonezni qirilgan lavlagiga aralashtirib, baget ichiga soling, keyin pishloq, shaftoli va parma vetchinasini lavlagi ustiga soling. Yong'oq bilan bezang.</p>	
1-5	Losos va mayonezli sendvich	2 kesim	2 kesim tost noni, 100 g konservalangan losos yoki gorbusha, 20 g mayonez, o'rtacha piyozning ¼ qismi, 1 ta ko'kpriyoz, 1 g murch.
		<p>Ko'rsatmalar Ko'kpriyozni to'g'rab, sanchqi bilan baliqni aralashtiring. Piyozga aralashtiring, ta'bga ko'ra qalampir seping. Masalliqqa mayonez qo'shib, aralashtiring. Nonni pastki tokchaga solib, mikroto'lqinli pechga qo'ying. Русская кухня (Rus taomlari) xususiyatlarida dasturni tanlang va СТАРТ/+30CEK (BOSHLASH/+30s) tugmasini bosing. Pishirib bo'lgach, masalliqni bir kesim non ustiga qo'yib, ustidan boshqa non kesimini qo'ying.</p>	

Kod	Oziq-ovqat	Porsiya hajmi	Tarkibi
1-6	So'tali makkajo'xori	1 dona	1 ta so'tali makkajo'xori, 1 g tuz, 100 ml suv.
		<p>Ko'rsatmalar Makkajo'xorini chayib, arching va shisha idishga soling. Suv va tuz qo'shing. Plastik plyonka bilan yoping va teshib qo'ying. Idishni mikroto'lqinli pechga qo'ying. Русская кухня (Rus taomlari) xususiyatlarida dasturni tanlang va СТАРТ/+30CEK (BOSHLASH/+30s) tugmasini bosing. Tayyorlagandan keyin 1-2 daqiqa kuting.</p>	
1-7	Omlet	250 g	3 ta tuxum, 45 ml qaymoq (33%), 40 g pishloq, petrushka barglari, 1 g tuz.
		<p>Ko'rsatmalar Pishloqni yirik qirg'ichdan o'tkazing va ko'katni to'rtburchak qilib to'g'rang. Tuxumni kosada qaymoq bilan birga ko'pirtirib, ta'bga ko'ra tuz qo'shing. Tuxumli massani chuqur tarelkaga solib, ustiga qirilgan pishloq va to'g'ralgan ko'kat seping. Ularni mikroto'lqinli pechga qo'ying. Русская кухня (Rus taomlari) xususiyatlarida dasturni tanlang va СТАРТ/+30CEK (BOSHLASH/+30s) tugmasini bosing. Tayyor bo'lgach, dasturxonaga tortishdan oldin 2-3 daqiqaga qo'yib qo'ying.</p>	
1-8	Pishloqli blinlar	2-4 dona	300 g uy pishlog'i, 50 g shakar, 50 g un, 1 ta tuxum, 3 g qand tolqoni.
		<p>Ko'rsatmalar Barcha masalliqni jomda yaxshilab aralashtiring. Blin yasab, pergamentli qog'ozga qo'ying. Ularni mikroto'lqinli pechga qo'ying. Rus taomlari xususiyatlarida dasturni tanlang va СТАРТ/+30CEK (BOSHLASH/+30s) tugmasini bosing. Tayyorlab bo'lgach, qand tolqoni bilan bezang.</p>	

Kod	Oziq-ovqat	Porsiya hajmi	Tarkibi
1-9	Sabzili pirog	1 dona	180 g sariyog', 380 g tozalangan sabzi, 3 ta tuxum, 170 g sabzavot yog'i, 220 g un, 0,1 g pishirish 0,1 sodasi, 5 g tuz, 6 g dolchin kukuni, 300 g shakar, 40 g yong'oq, 40 g chaqilgan bodom, 20 g qand tolqoni.
		Ko'rsatmalar Sabzini o'rtacha qirg'izdan o'tkazing va yong'oqlarni pichoq bilan maydalang. Tuxumlarni chaqib, jom ichida ko'pirtiring. Shakar qo'shib, aralashiring. Eritilgan zaytun yog'i, pishirish kukuni, soda va unni qo'shib, aralashiring. Qirilgan sabzi va yong'oq qo'shib, yaxshilab aralashiring. Massani qolipga quyning. Pergamentli qog'oz bilan yoping. Ularni mikroto'lqinli pechga qo'ying. Русская кухня (Rus taomlari) xususiyatlarida dasturni tanlang va CTAPT/+30CEK (BOSHLASH/+30s) tugmasini bosning. Tayyor bo'lgach, dasturxoniga tortishdan oldin 2-3 daqiqaga qo'yib qo'ying.	
1-10	Limonli pechenye	9-10 ta to'pcha	150 g un, 45 g sariyog', 80 g shakar, 1 ta tuxum, 1 ta limon po'sti, 1 qoshiq limon sharbati, 2 qoshiqcha mayda shakar, 2 qoshiq suv.
		Ko'rsatmalar Unni kosaga elab, sariyog' qo'shing va qo'lda aralashiring. Shakar, suv, tuxum oqi, limon eti va 1 qoshiqcha limon sharbati qo'shib, xamirni qoring. Kichkina zo'ldirchalar yasab, shakarga bulab oling. To'pchalarni pergamentli qog'ozga solib, pastki tokchaga qo'ying. Ularni mikroto'lqinli pechga qo'ying. Русская кухня (Rus taomlari) xususiyatlarida dasturni tanlang va CTAPT/+30CEK (BOSHLASH/+30s) tugmasini bosning. Signal berganidan so'ng ularni oling. Ustiga tuxum sarig'i surting va mikroto'lqinli pechga solib, yana CTAPT/+30CEK (BOSHLASH/+30s) tugmasini bosning. Tayyorlab bo'lgach, qand tolqoni bilan bezang.	

Kod	Oziq-ovqat	Porsiya hajmi	Tarkibi
1-11	Meva va yong'oqli grechixa bo'tqasi	450-500 g	100 g tariq, 350 ml sut, 20 g shakar, 1 g tuz, 10 g shaftoli, 10 g olma, 10 g yong'oq.
		Ko'rsatmalar Tariq, sut, shakar va tuzni shisha idishga soling. Yaxshilab aralashiring, qorpoq bilan yoki plastik folga bilan o'rang. Ularni mikroto'lqinli pechga qo'ying. Русская кухня (Rus taomlari) xususiyatlarida dasturni tanlang va CTAPT/+30CEK (BOSHLASH/+30s) tugmasini bosning. Tayyorlagach, bo'tqani meva va yong'oqlar bilan bezang.	
1-12	Kartoshkali zapekanka	400-450 g	300 g kartoshka, 100 g qaymoq (33%), 30 g qirilgan pishloq (Parmezan), 1 g tuz, 1 g qalampir.
		Ko'rsatmalar Kartoshkani archib, yirik qirg'ichdan o'tkazing. Yuviy, yaxshilab siqing. Tuz, qalampir va qaymoq qo'shing. Pishloq bilan aralashiring. Ularni mikroto'lqinli pechga qo'ying. Русская кухня (Rus taomlari) xususiyatlarida dasturni tanlang va CTAPT/+30CEK (BOSHLASH/+30s) tugmasini bosning. Tayyor bo'lgach, dasturxoniga tortishdan oldin 2-3 daqiqaga qo'yib qo'ying.	
1-13	Inglizcha limonli kird	400-450 g	200 g shakar, 3 ta tuxum (100 g protein), 50 g yangi limon sharbati, 2 g limon po'sti, 100 g eritilgan sariyog'.
		Ko'rsatmalar Mikroto'lqinli pechda ishlatiladigan idishda tuxumlarni chaqib, shakar qo'shing. Ravon bo'lgunicha ko'pirtiring. Limon sharbati, limon po'sti va sariyog'ni soling. Ularni mikroto'lqinli pechga qo'ying. Русская кухня (Rus taomlari) xususiyatlarida dasturni tanlang va CTAPT/+30CEK (BOSHLASH/+30s) tugmasini bosning. Tayyorlab bo'lgach, aralashma quyushguncha aralashiring, qoshiqdan tushmaydigan quyushq bo'lsin. Kichik qoliplarga solib, sovitchda bir oygacha saqlashingiz mumkin.	

Pechdan foydalanish

Kod	Oziq-ovqat	Porsiya hajmi	Tarkibi
1-14	Shokoladli pechenye	12 ta to'pcha	200 g un, 100 g qora shokolad, 120 g sariyog', 70 g yong'oq, 70 g shakar, 1 ta tuxum.
		<p>Ko'rsatmalar</p> <p>Shokoladni katta bo'laklarga sindirib, chuqur idishga soling va sariyog'ni qo'shing. Mikroto'liqlik pechda 600 Vt darajada 2-2,5 daqiqa eritib, aralashtiring. Shokoladning ozgina sovishini kuting, keyin tuxum qo'shib, yaxshilab aralashtiring. Yong'oqlarni pichoqda kesing (bir nechtasini bezak uchun olib qo'ying) va un va shakar bilan idishga soling. Xamirni qorib, plastik folgaga o'rang va muzlatgichga 30 daqiqaga solib qo'ying. 12 ta kichik to'pcha yasab, har birining ustiga kichkina bo'lak yong'oqni botiring. Ularni mikroto'liqlik pechga qo'ying. Русская кухня (Rus taomlari) xususiyatlarida dasturni tanlang va СТАРТ/+30CEK (BOSHLASH/+30s) tugmasini bosning. Tayyor bo'lgach, dasturxonaga tortishdan oldin 2-3 daqiqaga qo'yib qo'ying.</p>	
1-15	Uy pishlog'idan reza mevali zapekanka	400-450 g	200 g uy pishlog'i (9%), 2 ta tuxum, 30 g shakar, 1 g tuz, 20 g un, 50 g reza meva (qulupnay).
		<p>Ko'rsatmalar</p> <p>Hamma masalliqni shisha idishga solib, qo'lda aralashtiring. Qopqoq yopmang. Ularni mikroto'liqlik pechga qo'ying. Русская кухня (Rus taomlari) xususiyatlarida dasturni tanlang va СТАРТ/+30CEK (BOSHLASH/+30s) tugmasini bosning. Tayyor bo'lgach, dasturxonaga tortishdan oldin 2-3 daqiqaga qo'yib qo'ying.</p>	

2. Tushlik

Kod	Oziq-ovqat	Porsiya hajmi	Tarkibi
2-1	Borsh	1200-1300 g	1000 g bulyon, 150 g karam, ½ o'rtacha piyoz, ½ o'rtacha lavlagi, ½ o'rtacha sabzi, 2-3 dona sarimsoq, 2 qoshiq tomat pastasi, 2-3 qoshiq to'g'ralgan ko'kpiyoz, 1 dafna bargi, tuz, ta'bga ko'ra murch, ustiga smetana, 5 ml sirka (9%).
		<p>Ko'rsatmalar</p> <p>Karam, sabzi, lavlagi va piyozni archib, yuving. Yupqa qalamcha qilib to'g'rang. Hammasini katta shisha idishga solib, ustidan qaynab turgan bulyonni quyning. Ezilgan sarimsoq va uksusni qo'shing. Sho'rvaga tuz, murch soling va dafna bargi, tomat pastasi qo'shing. Yaxshilab aralashtiring. Qopqoq bilan yoki plastik folga bilan o'rang. Ularni mikroto'liqlik pechga qo'ying. Русская кухня (Rus taomlari) xususiyatlarida dasturni tanlang va СТАРТ/+30CEK (BOSHLASH/+30s) tugmasini bosning. Tayyor bo'lgan sho'rvaga maydalangan ko'kat va sarimsoqni solib, bir necha daqiqaga qopqoq'ini yopib qo'ying.</p>	

Kod	Oziq-ovqat	Porsiya hajmi	Tarkibi
2-2	Shchi	1500-1600 g	1000 g bulyon, 150 g oqboosh karam, ½ sabzi, 1 ta piyoz, 3 ta kichik kartoshka, 2 qoshiq tomat pastasi, 700 ml mol yoki tovuq bulyoni, 1 ta dafna bargi, tuz, ta'bg'a ko'ra murch, 2 dona sarimsoq.
			<p>Ko'rsatmalar</p> <p>Sabzavotlarni yuvib, archib, to'g'rang: karam, piyoz, sabzini qalamcha qilib, kartoshkani yupqa bo'lak qilib kesing. Sarimsoqni ezing. Tayyorlangan sabzavotlarni chuqur jomga soling, tuz solingan qaynoq bulyonni quyning. Sho'rvaga tomat pastasi va dafna bargi soling. Ularni mikroto'lqinli pechga qo'ying. Tuz va murch bilan ziravorlang. Qopqoq bilan yoki plastik folga bilan o'rang. Русская кухня (Rus taomlari) xususiyatlarida dasturni tanlang va CTAPT/+30CEK (BOSHLASH/+30s) tugmasini bosing. Signal berilganidan so'ng chiqarib olib, yaxshilab aralashtiring. Mikroto'lqinli pechga solib, yana CTAPT/+30CEK (BOSHLASH/+30s) tugmasini bosing. Tayyor bo'lgach, dasturxonga tortishdan oldin 2-3 daqiqaga qo'yib qo'ying.</p>

Kod	Oziq-ovqat	Porsiya hajmi	Tarkibi
2-3	Go'shtli solyanka	500-600 g	150 g dudlangan go'sht, 1 ta kichik sosiska, 1 ta kichik tuzlangan bodring, 1 ta o'rta piyoz, 50 g zaytun, 1-1½ qoshiqcha kavar suvi bilan, 2 qoshiq tomat pyuresi, 250-300 ml bulyon, 1 dona dafna bargi.
			<p>Ko'rsatmalar</p> <p>Dudlangan go'shtni yupqa kesimda, sosiskani yupqa halqalar shaklida, piyozni esa yarim halqa shaklida to'g'rang. Bulyonni sopol yoki shisha idishga solib, ustida tomat pyuresi va to'g'ralgan piyozni soling. Ularni mikroto'lqinli pechga qo'ying. Русская кухня (Rus taomlari) xususiyatlarida dasturni tanlang va CTAPT/+30CEK (BOSHLASH/+30s) tugmasini bosing. Signal berilganida chiqarib oling va sosiska bilan dudlangan go'shtni qo'shing. Keyin yupqa qalamchalangan bodring, zaytun, kavarni qo'shib, hammasini aralashtiring. Mikroto'lqinli pechga solib, yana CTAPT/+30CEK (BOSHLASH/+30s) tugmasini bosing. Tayyor bo'lgach, dasturxonga tortishdan oldin 2-3 daqiqaga qo'yib qo'ying.</p>
2-4	Sabzavotli sho'rv'a	700-750 g	450 g muzlatilgan sabzavot aralashmasi, 300 ml sabzavot yoki tovuq bulyoni, 1 dona sarimsoq, 2 murt ko'kpiyoz, tuz, ta'bg'a ko'ra murch, 50 g qirilgan lavlagi, 200 g qirilgan parmezan.
			<p>Ko'rsatmalar</p> <p>Sabzavotlarni chuqur kosaga solib, maydalangan sarimsoqni qo'shing va ustida bulyon quyning. Tuz va qalampir qo'shib, ustidan mayda ko'kat seping. Qopqoq yoki plastik folga bilan o'rab pishiring. Ularni mikroto'lqinli pechga qo'ying. Русская кухня (Rus taomlari) xususiyatlarida dasturni tanlang va CTAPT/+30CEK (BOSHLASH/+30s) tugmasini bosing. Pishirib bo'lgach, sho'rv'a yuziga non suxariklari soling va parmezan seping.</p>

Pechdan foydalanish

Kod	Oziq-ovqat	Porsiya hajmi	Tarkibi
2-5	Tovuqi ugra	700-800 g	1 ta tovuq filesi, ½ sabzi, ½ piyoz, 40 g ugra, 4 ta petrushka shoxchasi, 500 ml tovuq bulyoni, tuz, ta'bga ko'ra qalampir.
		<p>Ko'rsatmalar</p> <p>Tovuq filesini yuvib, quriting va mayda bo'laklarga bo'ling. Tovuqni chuqur idishga solib, ustidan bulyonni quyning. Sho'rvaga ugrani qo'shib, aralashtiring. Sabzi-piyozni archib, yupqa qilib to'g'rang. Ularni sho'rvali idishga solib, ustidan tuz va maydalangan ko'kat soling. Ularni mikroto'lqinli pechga qo'ying. Русская кухня (Rus taomlari) xususiyatlarida dasturni tanlang va CTAPT/+30CEK (BOSHLASH/+30s) tugmasini bosning. Tayyor bo'lgach, dasturxoniga tortishdan oldin 2-3 daqiqaga qo'yib qo'ying.</p>	
2-6	Go'shtli to'pchalar	2 dona	250 g qiyma go'sht, 100 ml sut, 2 kesim quruq oq non, 40 g suxari, ta'bga ko'ra tuz, qora murch, 1 ta tuxum.
		<p>Ko'rsatmalar</p> <p>Jildsiz quruq nonni chuqur kosaga solib, ustidan sut quyning va 5-6 daqiqaga ivitib qo'ying. Keyin nondan ortiqcha suyuqlikni silqitib oling. Qiyma go'shtni ivitilgan nonga aralashtirib, masalliq hosil qiling va tuxumni qo'shing. Qiyma go'shtga ta'bga qarab murcha va tuz qo'shing. Qiymain yaxshilab aralashtiring va 2 daqiqacha ezg'ilang. Ikki ta bir xil cho'zinchoq kotlet yasang, har birini suxariga bulab, qo'l bilan suxarini go'shtga bosning. Kotletli tarelkani baland taglikka joylashtiring. Ularni mikroto'lqinli pechga qo'ying. Русская кухня (Rus taomlari) xususiyatlarida dasturni tanlang va CTAPT/+30CEK (BOSHLASH/+30s) tugmasini bosning. Signal berilganidan so'ng olib, kotletlarni ag'darib qo'ying. Mikroto'lqinli pechga solib, yana CTAPT/+30CEK (BOSHLASH/+30s) tugmasini bosning. Tayyor bo'lgach, dasturxoniga tortishdan oldin 2-3 daqiqaga qo'yib qo'ying.</p>	

Kod	Oziq-ovqat	Porsiya hajmi	Tarkibi
2-7	Losos steyki	1 dona	1 dona losos vazni 200-220 g, 1 ta limon, 1½ qoshiq zaytun yog'i, 1 ta rozmarin shoxchasi, 2 chimdim oq murch, 1 chimdim muskat yong'og'i, ta'bga ko'ra tuz
		<p>Ko'rsatmalar</p> <p>Limon etini kosaga qirg'ichdan o'tkazib, ozgina limon sharbati siqing, yog' quyning, ziravorlarni qo'shing va hammasini aralashtiring. Hosil bo'lgan marinadga baliqni botirib, tarelkaga qo'ying. Ularni mikroto'lqinli pechga qo'ying. Русская кухня (Rus taomlari) xususiyatlarida dasturni tanlang va CTAPT/+30CEK (BOSHLASH/+30s) tugmasini bosning. Pishganidan keyin dasturxoniga torting.</p>	
2-8	Xantalli cho'chqa lahmi	500-600 g	250 g cho'chqa bo'yni, 1 ta sabzi, 1 ta piyoz, 20 g kraxmal, 2 qoshiq donador gorchitsa, 100 g quyuq smetana, 150 ml aralash bulyon, tuz, ta'bga ko'ra murch, 2 qoshiq tomat pastasi.
		<p>Ko'rsatmalar</p> <p>Lahmni yuvib, quriting va mayda kesing, gulyash qilishga moslangan o'lchamda. Piyoz va sabzini archib, yo'g'on qalamcha qilib kesing va go'sht bilan kosaga soling. Ularni mikroto'lqinli pechga qo'ying. Русская кухня (Rus taomlari) xususiyatlarida dasturni tanlang va CTAPT/+30CEK (BOSHLASH/+30s) tugmasini bosning. Pishirib bo'lgach, qaylani go'st ustiga quyning, ta'bga ko'ra tuz va qalampir seping.</p> <p>Qaylani tayyorlash: smetanani gorchitsa, un va bulyon bilan aralashtiring, ta'bga ko'ra tuz va qalampir seping, keyin kastrulda pechda isiting.</p>	

Kod	Oziq-ovqat	Porsiya hajmi	Tarkibi
2-9	Chuchvara	300-400 g	220 g chuchvara, 1 piyola bulyon, 1 dona sarimsoq, 1 ta dafna bargi, 2 ta ukrop shoxchasi, 2 murt ko'kpiyoz, tuz, ta'bg'a ko'ra qalampir.
		<p>Ko'rsatmalar</p> <p>Bulyonni chuqur kosaga quyung. Dafna barglari, bir nechta qalampirunchog, tuz qo'shing va sarimsoqni yupqa kesing. Chuchvaraga solib, qopqoqni yoping yoki plastik folga bilan o'rang. Ularni mikroto'lqinli pechga qo'ying. Русская кухня (Rus taomlari) xususiyatlarida dasturni tanlang va CTAPT/+30CEK (BOSHLASH/+30s) tugmasini bosung. Pishirib bo'lgach, ko'katni qirg'ichdan o'tkazung va dasturxonga tortishdan oldin ustiga seping.</p>	
2-10	Quruq mevalardan tayyorlangan kompot	700-750 g	500 ml suv, 50 g olxo'ri qoqi, 30 g turshak, 30 g mayiz (oq), 2 g limon, 70 g shakar, 1 qalamcha dolchin.
		<p>Ko'rsatmalar</p> <p>Qoqilarni yuvib, chuqur kosaga soling va suv quyung. Dolchin va shakar qo'shib, aralashtiring. Limon po'stini mayda qirg'ichdan o'tkazib, kompotga qo'shing. Ta'bg'a ko'ra ozgina limon sharbati qo'shsa ham bo'ladi. Ularni mikroto'lqinli pechga qo'ying. Русская кухня (Rus taomlari) xususiyatlarida dasturni tanlang va CTAPT/+30CEK (BOSHLASH/+30s) tugmasini bosung. Tayyor bo'lgach, dasturxonga tortishdan oldin 2-3 daqiqaga qo'yib qo'ying.</p>	

Kod	Oziq-ovqat	Porsiya hajmi	Tarkibi
2-11	Xitoycha uslubdagi tovuq qanotchalar	6 dona	250 g tovuq qanotchalar, 2 sm zanjabil ildizi, 1 dona sarimsoq, 1 ta kichik quritilgan chili, 1 qoshiq sabzavot yog'i, 1 qoshiq kunjut, 1 qoshiq soya sousi, 1 qoshiq suyuq asal, 60 ml musallas yoki portveyn.
		<p>Ko'rsatmalar</p> <p>Tovuq qanotchalarini yuvib, bo'g'inlaridan kesing. Eng yupqa qismlarini olib tashlang. Asal, vino, soya sousi va sariyog'ni sho'rva tarelkasida aralashtiring. Maydalangan sarimsoq, yanchilgan zanjabil, yanchilgan qalampir va kunjut urug'ining yarmini qo'shing. Qanotchalariga marinadni surtib, muzlatgichda 1 soat qoldiring. Qanotchalarini keng tarelkaga solib, qolgan kunjut urug'ini seping. Ularni mikroto'lqinli pechga qo'ying. Русская кухня (Rus taomlari) xususiyatlarida dasturni tanlang va CTAPT/+30CEK (BOSHLASH/+30s) tugmasini bosung. Pishirgandan so'ng qanotchalaridagi marinadni kichik idishga quyib, mikroto'lqinli pechda 600 vatt darajada 3 daqiqa davomida pishiring. Tayyor qaylani qanotchalar bilan dasturxonga torting.</p>	
2-12	Qaymoq qaylasi va xushbo'y ko'katli kartoshka	300-350 g	200 g o'rtacha kartoshka, 1 g tuz, 1 g qalampir, 1 g rozmarin, 1 g toshcho'p, 1 g kinza, 2 dona sarimsoq, 90 ml qaymoq.
		<p>Ko'rsatmalar</p> <p>Kartoshkaga tuz solingan qaymoq suvni quyung. Qopqoq bilan yoki plastik folga bilan o'rang. Ularni mikroto'lqinli pechga qo'ying. Русская кухня (Rus taomlari) xususiyatlarida dasturni tanlang va CTAPT/+30CEK (BOSHLASH/+30s) tugmasini bosung. Signal berilganidan so'ng kartoshkalarni oling. Sarimsoqni ko'katlar bilan maydalang, tuz va qalampir qo'shing. Kartoshkaga 90 ml qaymoq, tuz and maydalangan ko'katlarni qo'shing. Yana qopqoqni yoping yoki plastik folga bilan o'rang. Mikroto'lqinli pechga solib, yana CTAPT/+30CEK (BOSHLASH/+30s) tugmasini bosung. Tayyor bo'lgach, dasturxonga tortishdan oldin 2-3 daqiqaga qo'yib qo'ying.</p>	

Pechdan foydalanish

Kod	Oziq-ovqat	Porsiya hajmi	Tarkibi
2-13	Qaymoq sousli qaynatilgan treska	200-250 g	150 g treska filesi, 10 g limon, 1 g tuz, 80 g qaymoq (33 %), 1 dona sarimsoq (parrak), 4 g to'g'ralgan petrushka, 1 dona dafna bargi, 15 g piyoz.
		<p>Ko'rsatmalar Sarimsoq bilan piyozni idishning tubiga soling. Baliq filesiga ziravor seping. Fileni idishga solib, ustiga limonni soching va qaymoq surting. Ularni mikroto'lqinli pechga qo'ying. Русская кухня (Rus taomlari) xususiyatlarida dasturni tanlang va СТАРТ/+30CEK (BOSHLASH/+30s) tugmasini bosing. Tayyor bo'lgach, dasturxonga tortishdan oldin 2-3 daqiqaga qo'yib qo'ying.</p>	
2-14	Oq guruch	200-250 g	150 g oq guruch, 150 ml suv, 1 g tuz.
		<p>Ko'rsatmalar Guruchni 10 daqiqa iviting va suv qo'shing. Ularni mikroto'lqinli pechga qo'ying. Русская кухня (Rus taomlari) xususiyatlarida dasturni tanlang va СТАРТ/+30CEK (BOSHLASH/+30s) tugmasini bosing. Tayyor bo'lgach, dasturxonga tortishdan oldin 2-3 daqiqaga qo'yib qo'ying.</p>	

Kod	Oziq-ovqat	Porsiya hajmi	Tarkibi
2-15	Befstroganov	200-250 g	250 g mol go'shti, 1 ta kichik piyoz, 50 ml go'sht qaylasi, 2 qoshiq smetana yoki quyuq qaymoq, 1 qoshiq un, 1 qoshiq tomat pyuresi, tuz, ta'lba ko'ra qalampir.
		<p>Ko'rsatmalar Go'shtni yuvib, quriting, keyin 5 mm qalinlikda parraklab, keyin uzun tasma shaklida kesing. Unga tuz va murch qo'shib, go'sht tasmasini unga bulang. Ortiqcha unni qoqib tashlang. Piyozni yarim halqa shaklida kesib, go'shtli idishga soling, ustidan qaylani quyib, tomat pyuresini qo'shing va yaxshilab aralashtiring. Ularni mikroto'lqinli pechga qo'ying. Русская кухня (Rus taomlari) xususiyatlarida dasturni tanlang va СТАРТ/+30CEK (BOSHLASH/+30s) tugmasini bosing. Signal berilgach, chiqarib oling va befstroganovga smetana qo'shing. Kerak bo'lsa tuz qo'shing. Mikroto'lqinli pechga solib, yana СТАРТ/+30CEK (BOSHLASH/+30s) tugmasini bosing. Tayyor bo'lgach, dasturxonga tortishdan oldin 2-3 daqiqaga qo'yib qo'ying.</p>	

3. Kech-ovq

Kod	Oziq-ovqat	Porsiya hajmi	Tarkibi
3-1	Qotirilgan tuxum qo'shilgan go'shtli rulet	500-550 g	250 g mol go'shti qiymasi, 3 qaynatilgan tuxum, 2 chimdim yanchilgan qalampir, 1 chimdim oq murch, 2 chimdim yanchilgan kinza, ta'bga ko'ra tuz, 20 g non, 20 ml sut. 20 g maydalangan piyoz.
		<p>Ko'rsatmalar</p> <p>Qiyma go'shtni chuqur kosaga solib, ziravorlar va tuz qo'shib, yaxshilab aralashiring. Qiyma go'shtning butun bo'lagini olib, jomning tubiga bosib, yaxshilab ezg'ilang. Shunda qiyma elastikroq bo'ladi. Qiyma go'shtdan diametri 15 sm bo'lgan bir xil yupqa kotletlar yasang. Har bir kotlet ustiga bittadan qaynatilgan tuxum qo'ying. Chekkasi o'tkir bo'lgan dumaloqlar yasang va ustiga qalampir seping. Ularni mikroto'liqlik pechga qo'ying. Русская кухня (Rus taomlari) xususiyatlarida dasturni tanlang va CTAPT/+30CEK (BOSHLASH/+30s) tugmasini bosib. Signal berilgach, go'shtni ag'daring. Mikroto'liqlik pechga solib, yana CTAPT/+30CEK (BOSHLASH/+30s) tugmasini bosib. Tayyor bo'lgach, dasturxonaga tortishdan oldin 2-3 daqiqaga qo'yib qo'ying.</p>	
3-2	Pomidor va pishloqli sudak	200-250 g	130 g sudak filesi, 10 g mayonez, 1 g tuz, 50 g parraklangan pomidor, 20 g qirilgan pishloq.
		<p>Ko'rsatmalar</p> <p>Baliq filesiga mayonez surting va tuz seping. Baliq ustiga pomidorlarni qo'ying. Ustidan pishloq qo'yib, taqsimchaga soling. Ularni mikroto'liqlik pechga qo'ying. Русская кухня (Rus taomlari) xususiyatlarida dasturni tanlang va CTAPT/+30CEK (BOSHLASH/+30s) tugmasini bosib. Tayyor bo'lgach, dasturxonaga tortishdan oldin 2-3 daqiqaga qo'yib qo'ying.</p>	

Kod	Oziq-ovqat	Porsiya hajmi	Tarkibi
3-3	Tomatli sousdagi go'shtli bitkilar	300-350 g	220 g aralashirilgan qiyma go'sht, 2 kesim oq non, 1 ta tuxum, 100 ml sut, 1 ta o'rta sabzi, 1/2 piyoz, 1 qoshiq tomat pastasi, 1 stakan bulyon, ta'bga ko'ra tuz va qalampir.
		<p>Ko'rsatmalar</p> <p>Nonni sutga botirib, ozgina siqing. Sabzi-piyozni archib, yupqa qilib to'g'rang va chuqur kosaga soling. Qiyma go'shtni ivitilgan non va tuxum bilan aralashiring. Ta'bga ko'ra tuz va qalampir qo'shing. Kichkina dumaloq go'shtli sharhalar yasang. Tomat pastasini bulyon bilan aralashirib, ozgina tuz qo'shing. Sharhalarini sabzavot solingan kosaga soling, ustidan qaylani quying. Ularni mikroto'liqlik pechga qo'ying. Русская кухня (Rus taomlari) xususiyatlarida dasturni tanlang va CTAPT/+30CEK (BOSHLASH/+30s) tugmasini bosib. Signal berilgach, dumaloq go'shtni ag'daring. Mikroto'liqlik pechga solib, yana CTAPT/+30CEK (BOSHLASH/+30s) tugmasini bosib. Tayyor bo'lgach, dasturxonaga tortishdan oldin 2-3 daqiqaga qo'yib qo'ying.</p>	
3-4	Olxo'ri qoqili tovuq oyoqchalari	300-350 g	300 g ishlov berilgan tovuq oyoqchalari, tuz, 80-90 g danagi olingan olxo'ri, ta'bga ko'ra qalampir, 80 g patisson, 80 g sabzi, 80 g bulg'or qalampiri, 200 ml tovuq bulyoni.
		<p>Ko'rsatmalar</p> <p>Piyoz va sabzini yuvib, arching va ingichka qalamcha qilib to'g'rang. Chuqur idishga soling. Tovuq soniga tuz sepib, to'g'ralgan sabzavotlarning ustiga qo'ying. Olxo'rini ustidan qo'yib, bulyon quying. Ularni mikroto'liqlik pechga qo'ying. Русская кухня (Rus taomlari) xususiyatlarida dasturni tanlang va CTAPT/+30CEK (BOSHLASH/+30s) tugmasini bosib. Signal berilgach, tovuqni ag'daring. Mikroto'liqlik pechga solib, yana CTAPT/+30CEK (BOSHLASH/+30s) tugmasini bosib. Pishganidan so'ng ustiga to'g'ralgan ko'kpiyoz seping.</p>	

Pechdan foydalanish

Kod	Oziq-ovqat	Porsiya hajmi	Tarkibi
3-5	Sabzavotli kurka go'shti	400-450 g	200 g of kurka filesi, ½ sabzi, ½ kichkina sukkini, ½ piyoz, 250 ml bulyon, tuz, ta'bga ko'ra murch.
		<p>Ko'rsatmalar Sabzavotlarni yuvib, sukkini va sabzini doiraviy shaklda o'rtacha o'lchamda to'g'rang. Sabzavotlarni chuqur idishga solib, ustidan to'g'ralgan kurka go'shtini qo'ying va bulyon quyning. Ta'bga ko'ra tuz va qalampir qo'shing. Ularni mikroto'liqlik pechga qo'ying. Русская кухня (Rus taomlari) xususiyatlarida dasturni tanlang va СТАРТ/+30CEK (BOSHLASH/+30s) tugmasini bosing. Tayyor bo'lgach, dasturxoniga tortishdan oldin 2-3 daqiqaga qo'yib qo'ying.</p>	
3-6	Archilgan kartoshka	300-350 g	250 g archilgan kartoshka, 200 ml suv, tuz, ta'bga ko'ra qalampir.
		<p>Ko'rsatmalar Archilgan kartoshkani jomga solib, suv, tuz va qalampir qo'shing. Ularni mikroto'liqlik pechga qo'ying. Русская кухня (Rus taomlari) xususiyatlarida dasturni tanlang va СТАРТ/+30CEK (BOSHLASH/+30s) tugmasini bosing. Tayyor bo'lgach, dasturxoniga tortishdan oldin 2-3 daqiqaga qo'yib qo'ying.</p>	

Kod	Oziq-ovqat	Porsiya hajmi	Tarkibi
3-7	Ratatuy	300-350 g	2 ta mayda sabzi, ½ sukkini, 1 ta bulg'or qalampiri, 1 o'rtacha piyoz, 1 dona sarimsoq, 2 qoshiq tomat pyuresi, 100 ml sabzavot bulyoni, 2 chimdim quritilgan jambil, ta'bga ko'ra tuz, 20 ml zaytun moyi.
		<p>Ko'rsatmalar Sabzavotlarni yuvib, arching, keyin tomoni 1 sm.lik mayda kubik shaklida to'g'rang. Bulyonni tomat pyuresi bilan aralashtirib, tuz va qirg'ichdan chiqarilgan sarimsoqni qo'shing. Barcha masallqlarni aralashtiring. Sabzavotlarni keramik yoki shisha idishga soling. Ustidan tomat qaylasini quyib, qopqog'ini yoping yoki plastik folga o'rang. Ularni mikroto'liqlik pechga qo'ying. Русская кухня (Rus taomlari) xususiyatlarida dasturni tanlang va СТАРТ/+30CEK (BOSHLASH/+30s) tugmasini bosing. Pishganidan so'ng tayyor Ratatuyga quruq jambil seping.</p>	
3-8	Sabzavotli dimlangan tovuq bo'laklari	350-400 g	2 ta tovuq oyoqchasi, 1 ta kichik sabzi, ½ piyoz, 80 g patisson, 1 piyola bulyon yoki suv, 2 murt ko'kpiyoz, ta'bga ko'ra tuz.
		<p>Ko'rsatmalar Tovuq bulyonini jomga quyib, tuz va qalampir soling. Pechda isiting. Tovuuq oyoqchalarining terisini ajrating va mayda bo'laklarga bo'ling. Tuz va qalampir seping. Patisson, bulg'oq qalampiri va sabzilarni kubik shaklida to'g'rang. Hamma masallqlarni jomga soling. Ularni mikroto'liqlik pechga qo'ying. Русская кухня (Rus taomlari) xususiyatlarida dasturni tanlang va СТАРТ/+30CEK (BOSHLASH/+30s) tugmasini bosing. Signal berilgach, yaxshilab aralashtirib, mikroto'liqlik pechga soling. Yana СТАРТ/+30CEK (BOSHLASH/+30s) tugmasini bosing. Tayyor bo'lgach, dasturxoniga tortishdan oldin 2-3 daqiqaga qo'yib qo'ying.</p>	

Kod	Oziq-ovqat	Porsiya hajmi	Tarkibi
3-9	Kinoa	150-200 g	150 g kinoa, 300 ml suv, 1 g tuz.
		Ko'rsatmalar Kinoa ni jomda suvga qoring. Ularni mikroto'lqinli pechga qo'ying. Русская кухня (Rus taomlari) xususiyatlarida dasturni tanlang va СТАРТ/+30CEK (BOSHLASH/+30s) tugmasini bosning. Tayyor bo'lgach, dasturxonga tortishdan oldin 2-3 daqiqaga qo'yib qo'ying.	
3-10	Bulgur	150-200 g	150 g bulgur, 300 ml suv, 1 g tuz.
		Ko'rsatmalar Bulgurni jomda 10 daqiqa ivitib oling. Ularni mikroto'lqinli pechga qo'ying. Русская кухня (Rus taomlari) xususiyatlarida dasturni tanlang va СТАРТ/+30CEK (BOSHLASH/+30s) tugmasini bosning. Tayyor bo'lgach, dasturxonga tortishdan oldin 2-3 daqiqaga qo'yib qo'ying.	

Kod	Oziq-ovqat	Porsiya hajmi	Tarkibi
3-11	Ismaloq va yong'oqli cho'chqa filesi	3 dona	180 g cho'chqa lahmi, 60 g yangi ismaloq, 1 ta piyoz, 40 g qarag'ay yong'og'i, 2 qoshiq pista yog'i, 1 bo'lak non, 1 dona sarimsoq, tuz, ta'bga ko'ra qalampir.
		Ko'rsatmalar Ismaloqni shisha idishga soling. Qopqoq bilan yoki plastik folga bilan o'rang. Idishni mikroto'lqinli pechga qo'ying. Mikroto'lqin funksiyasida 450 Vt darajada 4 daqiqa pishiring. Pishirib olgach, chiqarib oling. Ismaloqni ozgina maydalang. Piyozni archib, kubikcha shaklida to'g'rang. Ismaloq va sarimsoqni maydalang. Tuz va qalampir seping. Sabzavotlarni jomda aralashtiring va pista yog'i, tuz, qalampir qo'shing. Mikroto'lqin funksiyasida 900 Vt darajada 1 daqiqa pishiring. Pishirib olgach, chiqarib oling. Nonni yupqa qilib maydalab, qarag'ay yong'og'i bilan jomdagi sabzavotlarga soling. Yaxshilab aralashtiring. Pichoqning keng tomoni bilan go'sht bo'laklarini urib, yupqa kesimga aylantiring. Masalliqni go'sht ustiga yoyib, rulet yasang va yog'och sixga torting. Ruletlarni tarelkaga yoyib, ustidan qolgan yog'ni surting. Ularni mikroto'lqinli pechga qo'ying. Русская кухня (Rus taomlari) xususiyatlarida dasturni tanlang va СТАРТ/+30CEK (BOSHLASH/+30s) tugmasini bosning. Tayyor bo'lgach, dasturxonga tortishdan oldin 2-3 daqiqaga qo'yib qo'ying.	

Pechdan foydalanish

Kod	Oziq-ovqat	Porsiya hajmi	Tarkibi
3-12	Guruchli frikadelkalar	5-8 dona	200 g go'sht qiymasi, 80 g chala pishgan guruch, 50 g piyoz, 1 ta tuxum, 1 dona sarimsoq, tuz, ta'bga ko'ra qalampir, 120 ml mol go'shti bulyoni, 60 g tomat pastasi.
		Ko'rsatmalar Pomidor, piyoz va sarimsoqni mayda kubik shaklida to'g'rang. Tayyorlangan sabzavotlarni qiyma go'sht bilan idishga solib, ustidan bitta tuxum chaqing. Tuz, qalampir, tomat pastasi va guruchni soling. Jadal aralashiring. Qiyma go'shtdan olxo'ri hajmidagi kichik dumaloqlar yasang va bulyon quyung. Keng tarelkaga qo'ying. Tarelkani mikroto'lqinli pechga qo'ying. Русская кухня (Rus taomlari) xususiyatlarida dasturni tanlang va CTAPT/+30CEK (BOSHLASH/+30s) tugmasini bosing. Tayyor bo'lgach, dasturxonga tortishdan oldin 2-3 daqiqaga qo'yib qo'ying.	
3-13	Asalli qovurilgan qo'y go'shti	450-500 g	500 g qo'y lahmi, 2 qoshiq asal, 1 qoshiq xantal, 3 ta kinza shoxchasi, 2 ta petrushka shoxchasi, 1 ta piyoz, 2 dona sarimsoq, 2 qoshiq sabzavot yog'i.
		Ko'rsatmalar Qo'y go'shtidan chandir va po'stloqlarni olib tashlab, mayda bo'laklarga bo'ling. Katta idishda asal, xantal va sariyog'ni aralashiring. Go'sht bo'laklarini marinadga solib, qopqog'ini 1 soatga yopib qo'ying. Piyoz va sarimsoqni maydalab, qo'y go'shti solingan idishga solib, qopqog'ini yoping yoki plastik folga o'rang. Ularni mikroto'lqinli pechga qo'ying. Русская кухня (Rus taomlari) xususiyatlarida dasturni tanlang va CTAPT/+30CEK (BOSHLASH/+30s) tugmasini bosing. Pishirib bo'lgach, maydalangan petrushka va kinza seping.	

Kod	Oziq-ovqat	Porsiya hajmi	Tarkibi
3-14	Pishloqli tovuq go'shti ruletlari	3-5 dona	1 ta terisi shilingan tovuq filesi, 40 g quruq oq non, 1 ta tuxum, 50 g yumshoq pishloq (bri yoki kamamber), 2 ta ko'kpiyoz, tuz, ta'bga ko'ra murch.
		Ko'rsatmalar Piyozni to'g'rab, pishloq bilan idishga soling, qoshiq bilan aralashirib, ta'bga ko'ra tuz va murch soling. Tovuuq filesini yupqa payraha shaklida kesing, pichoq yoki yog'och to'qmoq bilan ozgina urib yumshating. Go'sht o'rtasiga masalliqli solib, rulet yasang. Nonni yupqa qalamcha qilib to'g'rang. Tuxumni ozgina ko'pirtiring. Ruletlarni tuxumga botirib, ushoqqa bulang va yog'och sixga torting. Ularni mikroto'lqinli pechga qo'ying. Русская кухня (Rus taomlari) xususiyatlarida dasturni tanlang va CTAPT/+30CEK (BOSHLASH/+30s) tugmasini bosing. Tayyor bo'lgach, dasturxonga tortishdan oldin 2-3 daqiqaga qo'yib qo'ying.	
3-15	Tomatli sousdagi tovuq go'shti	500-600 g	1 ta kichkina tovuq, 6 ta shampinon, 200 g pomidor, 1 stakan qayla, 1 ta piyoz, 100 g danaksiz zaytun, 1/2 qoshiqcha karri kukuni, tuz, ta'bga ko'ra murch.
		Ko'rsatmalar Tovuuqni yuvib, quriting va dasturxonga tortiladigan hajmda 8-10 ta bo'lakka bo'ling. Qiyqimlari va qanotining yupqa qismlarini tashlab yubormang. Ulardan tovuq sho'rva qilish mumkin. Piyozni mayda kubik shaklida to'g'rang. Zaytun kesib, idishga soling va pomidor bilan zaravorlarni qo'shib, sanchqi bilan ezing. Qaylani quyung. Tovuuqni tovaga olib, pomidor sousi qo'shing va qopqog'ini yoping. Ularni mikroto'lqinli pechga qo'ying. Русская кухня (Rus taomlari) xususiyatlarida dasturni tanlang va CTAPT/+30CEK (BOSHLASH/+30s) tugmasini bosing. Pishirish paytida shampinonlarni yupqa payraha shaklida to'g'rang. Signal berganida chiqarib olib, tovuq ustidan qo'ziqorinlarni qo'ying. Ularni mikroto'lqinli pechga qo'ying. Yana CTAPT/+30CEK (BOSHLASH/+30s) tugmasini bosing. Tayyor bo'lgach, dasturxonga tortishdan oldin 2-3 daqiqaga qo'yib qo'ying.	

4. Bayram taomlari

Kod	Oziq-ovqat	Porsiya hajmi	Tarkibi
4-1	Go'sht bilan qiyimalangan bulg'or qalampir	200-250 g	2 ta bulg'or qalampiri, 200 g aralash qiyma go'sht, 80 g chala pishgan guruch, 700 ml suv, 1½ qoshiq tomat pastasi, 1 qoshiq un, tuz, ta'bga ko'ra qalampir, 10 g sutga ivitilgan non kesimi.
		<p>Ko'rsatmalar</p> <p>Masalliqni tayyorlash: qiyma go'shtni kosada qaynatilgan guruch bilan aralashiring, ta'bga ko'ra qalampir va tuz qo'shing.</p> <p>Qaylani tayyorlash: unga tomat pastasi va suv quyib aralashiring, ta'bga ko'ra tuz va qalampir qo'shing.</p> <p>Bulg'or qalampirining kallasini olib, urug'i va pardalarini tozalang. Har bir bulg'or qalampiriga qiyma solib, zichlang. Ularni chuqur jomga solib, ustida qaylani quyung. Qopqoq bilan yoki plastik folga bilan o'rang. Ularni mikroto'lqinli pechga qo'ying. Русская кухня (Rus taomlari) xususiyatlarida dasturni tanlang va CTAPT/+30CEK (BOSHLASH/+30s) tugmasini bosung. Tayyor bo'lgach, dasturxonaga tortishdan oldin 2-3 daqiqaga qo'yib qo'ying.</p>	

Kod	Oziq-ovqat	Porsiya hajmi	Tarkibi
4-2	Baliqli rasstegay	2-4 dona	<p>Xamir</p> <p>700 g un, 2 ta tuxum, 6 g xamirturush, 40 g shakar, 10 g tuz, 200 ml sur, 30 g sariyog'.</p> <p>Ichiga</p> <p>180 g olabug'a filesi, 3 ta o'rtacha qo'ziqorin, 1 ta piyoz, 1 ta tuxum sarig'i, 2 murt ko'kpiyoz, tuz, ta'bga ko'ra murch.</p>
		<p>Ko'rsatmalar</p> <p>Xamir qorib, 2 soatga iliq joyda qoldiring. Piyoz va qo'ziqorinni archib, mayda kubik shaklida to'g'rang va chuqur jomga soling. Tuz va qalampir sepilgan maydalangan baliq va ko'kpiyozni soling. Xamirni teng qismlarga bo'ling (taxminan 100-120 g), har birini yoyib, 12 sm. to'rtburchak yasang, masalliqni ustiga qo'ying. Pirogchalarni qayiq shaklida yasang, chekkalarini qattiq chimding, ammo o'rtasi ochiq qolsin. Sirtiga tuxum sarig'i surting. Ularni mikroto'lqinli pechga qo'ying. Русская кухня (Rus taomlari) xususiyatlarida dasturni tanlang va CTAPT/+30CEK (BOSHLASH/+30s) tugmasini bosung. Tayyor bo'lgach, dasturxonaga tortishdan oldin 2-3 daqiqaga qo'yib qo'ying.</p>	
4-3	Ismaloqli tovuq ruletlari	250-300 g	1 ta terisi shilingan tovuq filesi, 60 g yangi ismaloq, 1 dona sarimsoq, tuz, ta'bga ko'ra qalampir.
		<p>Ko'rsatmalar</p> <p>Ismaloqni shisha idishga soling. Qopqoq bilan yoki plastik folga bilan o'rang. Idishni mikroto'lqinli pechga qo'ying. Mikroto'lqin funksiyasida 450 Vt darajada 4 daqiqa pishiring. Pishirib olgach, chiqarib oling. Sarimsoqni mayda to'g'rang, ismaloqli idishga soling va ustidan tuz va ta'bga ko'ra qalampir seping. Tovuq filesini yuqa listi bo'ylab kesing, pichoq yoki bolg'a bilan ozgina uring. Go'sht o'rtasiga masalliqni solib, rulet o'rang. Ularni mikroto'lqinli pechga qo'ying. Русская кухня (Rus taomlari) xususiyatlarida dasturni tanlang va CTAPT/+30CEK (BOSHLASH/+30s) tugmasini bosung. Tayyor bo'lgach, dasturxonaga tortishdan oldin 2-3 daqiqaga qo'yib qo'ying.</p>	

Pechdan foydalanish

Kod	Oziq-ovqat	Porsiya hajmi	Tarkibi
4-4	Tovuqdan tayyorlangan kabob	200-250 g	250 g tovuq go'shti, 1 qoshiq mayonez, 0,5 g limon po'sti, 2 qoshiqcha kunjut, 2 chimdim yanchilgan murch, 1 dona sarimsoq, 10 g tomat pastasi.
		<p>Ko'rsatmalar Marinadni tayyorlash: mayonez, tomat pastasi, maydalangan sarimsoq va limon sharbatini chuqur tarelkada aralashiring.</p> <p>Tovuq go'shtini 2 sm bo'lgan mayda bo'laklarga bo'ling. Go'shtni marinadga aralashirib, salqin joyga 1 soatga qo'yib qo'ying. Go'sht bo'laklariga yog'och six tiqib, ustiga kunjut urug'i seping. Kabobli tarelkani yuqori tokchaga qo'ying. Ularni mikroto'liqlik pechga qo'ying. Русская кухня (Rus taomlari) xususiyatlarida dasturni tanlang va СТАРТ/+30CEK (BOSHLASH/+30s) tugmasini bosing. Tayyor bo'lgach, dasturxonaga tortishdan oldin 2-3 daqiqaga qo'yib qo'ying.</p>	
4-5	Sarimsoq va anchous bilan bug'langan brokkoli	250-300 g	250 g brokkoli, 15 g ezilgan anchous yog'da, 2 dona sarimsoq, tuz, ta'bga ko'ra qalampir, 30 ml zaytun yog'i.
		<p>Ko'rsatmalar Hamma masalliqlikni idishda aralashirib, qopqoq yoping yoki plastik folga o'rang. Idishni mikroto'liqlik pechga qo'ying. Русская кухня (Rus taomlari) xususiyatlarida dasturni tanlang va СТАРТ/+30CEK (BOSHLASH/+30s) tugmasini bosing. Tayyor bo'lgach, dasturxonaga tortishdan oldin 2-3 daqiqaga qo'yib qo'ying.</p>	

Kod	Oziq-ovqat	Porsiya hajmi	Tarkibi
4-6	Parmezan pishloq bilan sabzavotlar	300-350 g	80 g patisson, 80 g bulg'or qalampiri, 80 g baqlajon, 25 g porey piyozi, 30 g selderey bandlari, 30 ml zaytun yog'i, tuz, ta'bga ko'ra qalampir, 30 g parmezan pishloqi.
		<p>Ko'rsatmalar Patisson, bulg'or qalampiri, baqlajon, porey piyozi va selderey bandlarini maydalang. Tuz, qalampir soling, keyin zaytun yog'i sepib, yaxshilab aralashiring. Sabzavotlarni idishga soling. Idishni mikroto'liqlik pechga qo'ying. Русская кухня (Rus taomlari) xususiyatlarida dasturni tanlang va СТАРТ/+30CEK (BOSHLASH/+30s) tugmasini bosing. Signal berilgach, ustiga parmezan pishloq'ini sepib, mikroto'liqlik pechga qo'ying. Yana СТАРТ/+30CEK (BOSHLASH/+30s) tugmasini bosing. Tayyor bo'lgach, dasturxonaga tortishdan oldin 2-3 daqiqaga qo'yib qo'ying.</p>	
4-7	Olchasimon pomidor va dudlangan qalampir	200-250 g	200 g olchasimon pomidor, 3 g sarimsoq, 0,5 g toshcho'p, 0,5 g rozmarin, tuz and ta'bga ko'ra qalampir, 0,5 g dudlangan qalampir, 15 ml zaytun yog'i.
		<p>Ko'rsatmalar Pomidorlarni ko'ndalang kesing. Sarimsoq va ko'katlarni maydalang. Pomidorlarni ko'katlar, sarimsoq va qalampir bilan aralashiring. Zaytun yog'i, tuz va murch qo'shing. Idishga soling. Idishni mikroto'liqlik pechga qo'ying. Русская кухня (Rus taomlari) xususiyatlarida dasturni tanlang va СТАРТ/+30CEK (BOSHLASH/+30s) tugmasini bosing. Tayyor bo'lgach, dasturxonaga tortishdan oldin 2-3 daqiqaga qo'yib qo'ying.</p>	

Kod	Oziq-ovqat	Porsiya hajmi	Tarkibi
4-8	Sabzavotlar bilan pishirilgan forel	300-400 g	1 ta kichkina gulmohi filesi, ½ sabzi, 2 ta rayhon shoxchasi, 1 ta piyozcha, 1 ta pomidorcha, ½ limon, 1 qoshiq zaytun yog'i, tuz, ta'bga ko'ra murch.
		<p>Ko'rsatmalar</p> <p>Sabzi va piyozni yupqa to'g'rang, pomidorni halqa-halqa qilib to'g'rang. Rayhon barglarini ajrating. Gulmohi filesini tarelkaga yoyib, tuz va murch qo'shing. Tayyorlangan sabzavotlarni ustidan yoyib chiqing (avval sabzini, keyin qolgan masalliqarni qatlam-qatlam qilib.) Baliqni yog'ga botirib olib, ustidan qirilgan limon po'stini seping. Pastki tokchaga qo'ying. Ularni mikroto'lqinli pechga qo'ying. Русская кухня (Rus taomlari) xususiyatlarida dasturni tanlang va СТАРТ/+30CEK (BOSHLASH/+30s) tugmasini bosing. Tayyor bo'lgach, dasturxonaga tortishdan oldin 2-3 daqiqaga qo'yib qo'ying.</p>	
4-9	Ko'kat va sarimsoqli Bryussel karami	200-250 g	200 g karam (o'simta), tuz, ta'bga ko'ra qalampir, 1 g petrushka, 2 dona sarimsoq, 15 g zaytun yog'i.
		<p>Ko'rsatmalar</p> <p>Barcha masalliqarni jamda aralashtiring. Ularni pastak idishga soling. Ularni mikroto'lqinli pechga qo'ying. Русская кухня (Rus taomlari) xususiyatlarida dasturni tanlang va СТАРТ/+30CEK (BOSHLASH/+30s) tugmasini bosing. Tayyor bo'lgach, dasturxonaga tortishdan oldin 2-3 daqiqaga qo'yib qo'ying.</p>	

Kod	Oziq-ovqat	Porsiya hajmi	Tarkibi
4-10	Reza mevali ichimlik	250-300 g	200 ml suv, 50 g reza meva, ta'bga ko'ra shakar.
		<p>Ko'rsatmalar</p> <p>Reza mevalarni katta chashkaga solib, suv quyung. Ta'bga ko'ra shakar qo'shing. Ularni mikroto'lqinli pechga qo'ying. Русская кухня (Rus taomlari) xususiyatlarida dasturni tanlang va СТАРТ/+30CEK (BOSHLASH/+30s) tugmasini bosing. Tayyor bo'lgach, dasturxonaga tortishdan oldin 1-2 daqiqaga qo'yib qo'ying.</p>	
4-11	Dolchinli olma siropi	450-500 g	0,5 g shivit urug'i, 1 qalamcha dolchin, 1 ta yulduzsimon, 1 ta olma, 200 ml suv, 70 g shakar.
		<p>Ko'rsatmalar</p> <p>Tovaga suv quyib, shakar soling. Pechda sirop shakliga kelgunicha qaynating. Olmani halqa qilib kesing. Ziravorlar bilan idishga solib, ustidan siropni quyung. Ularni mikroto'lqinli pechga qo'ying. Русская кухня (Rus taomlari) xususiyatlarida dasturni tanlang va СТАРТ/+30CEK (BOSHLASH/+30s) tugmasini bosing. Tayyor bo'lgach, dasturxonaga tortishdan oldin 2-3 daqiqaga qo'yib qo'ying.</p>	
4-12	Qaynoq shokolad	350-400 g	100 g achchiq shokolad, 250 ml sut, ta'bga ko'ra shakar.
		<p>Ko'rsatmalar</p> <p>Shokoladni sindirib, katta chashkaga soling. Sut quyib, aralashtiring. Mikroto'lqinli pechga qo'ying. Русская кухня (Rus taomlari) xususiyatlarida dasturni tanlang va СТАРТ/+30CEK (BOSHLASH/+30s) tugmasini bosing. Tayyor bo'lgach, dasturxonaga tortishdan oldin 1-2 daqiqaga qo'yib qo'ying.</p>	

Pechdan foydalanish

Kod	Oziq-ovqat	Porsiya hajmi	Tarkibi
4-13	Olmali pirog	1300-1400 g	180 g sariyog', 380 g tozalangan olma, 3 ta tuxum, 170 g sabzavot yog'i, 220 g un, 0,1 g pishirish 0,1 sodasi, 5 g tuz, 6 g dolchin kukuni, 300 g shakar, 40 g yong'oq, 40 g chaqilgan bodom, 20 g qand tolqoni.
		<p>Ko'rsatmalar</p> <p>Olmani o'rtacha qirg'ichdan o'tkazing. Yong'oqni pichoq bilan maydalang. Tuxumni chaqib, mikserda ko'pirtiring. Shakar qo'shib, aralashiring. Eritilgan zaytun yog'i, pishirish kukuni, soda va unni qo'shib, birga aralashiring. Qirilgan olma va yong'oqni aralashmaga solib, yaxshilab aralashiring. Massani qolipga quyuing, ustini pergamentli qog'oz bilan yoping. Ularni mikroto'lqinli pechga qo'ying. Русская кухня (Rus taomlari) xususiyatlarida dasturni tanlang va CTAPT/+30CEK (BOSHLASH/+30s) tugmasini bosning. Tayyor bo'lgach, dasturxoniga tortishdan oldin 2-3 daqiqaga qo'yib qo'ying.</p>	
4-14	Yong'oqli pirog	1100-1200 g	180 g sariyog', 40 g kunjut, 3 ta tuxum, 170 ml zaytun yog'i, 220 g un, 0,1 g soda 0,1 pishirish kukuni, 5 g tuz, 6 g dolchin kukuni, 300 g shakar, 40 g yong'oq, 40 g chaqilgan bodom, 20 g qand tolqoni.
		<p>Ko'rsatmalar</p> <p>Yong'oqlarni pichoq bilan maydalang. Tuxumni chaqib, mikserda ko'pirtiring. Shakar qo'shib, yaxshilab aralashiring. Keyin zaytun yog'i, pishirish kukuni, soda va unni qo'shing. Cho'p bilan aralashiring. Yong'oqni aralashmaga solib, yaxshilab aralashiring. Massani qolipga quyuing, ustini pergamentli qog'oz bilan yoping. Ularni mikroto'lqinli pechga qo'ying. Русская кухня (Rus taomlari) xususiyatlarida dasturni tanlang va CTAPT/+30CEK (BOSHLASH/+30s) tugmasini bosning. Tayyor bo'lgach, dasturxoniga tortishdan oldin 2-3 daqiqaga qo'yib qo'ying.</p>	

Kod	Oziq-ovqat	Porsiya hajmi	Tarkibi
4-15	Glintvein	200-250 g	180 ml quruq qizil vino, 1 tilim apelsin, 1 tilim limon, 1 tilim olma, 40 g shakar, 1 ta dolchin shoxchasi, 1 ta dafna bargi, 1 ta qalampirmunchoq.
		<p>Ko'rsatmalar</p> <p>Apelsin, limon va olmani katta krujkaga solib, ustidan dolchin, qalampirmunchoq va shakar qo'shing. Vinoni quyib, yaxshilab aralashiring. Mikroto'lqinli pechga qo'ying. Русская кухня (Rus taomlari) xususiyatlarida dasturni tanlang va CTAPT/+30CEK (BOSHLASH/+30s) tugmasini bosning. Tayyor bo'lgach, dasturxoniga tortishdan oldin 1-2 daqiqaga qo'yib qo'ying. Iltilgan shirin vinoni ehtiyotlik bilan olib, stakanlarga quyuing.</p>	

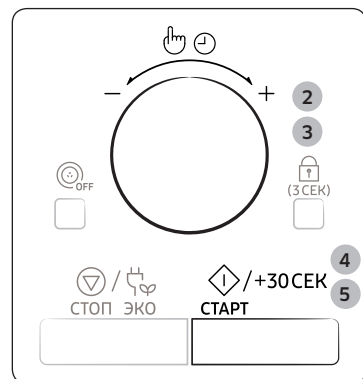
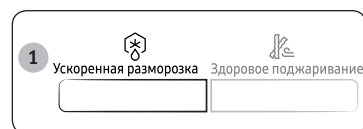
Tez muzdan tushirish funksiyalaridan foydalanish

Ускоренная разморозка (Tez muzdan tushirish) funksiyalari go'sht, parranda go'shti, baliq, non mahsulotlari, tort va mevani muzdan tushirishga imkon beradi. Muzdan tushirish vaqti va quvvat darajasi avtomatik ravishda o'rnatiladi. Dastur va mahsulotlar og'irligini tanlashning o'zi yetarli.

⚠️ DIQQAT

Faqat mikroto'lqinli pechda foydalanish uchun xavfsiz bo'lgan qabul qiluvchilardan foydalaning.

Eshikni oching. Tayyorlanayotgan taomni aylanuvchi patnisning markaziga qo'ying. Eshikchani yoping.



1. Ускоренная разморозка (Tez muzdan tushirish) tugmasini bosing.

2. Buni burab, tayyorlanayotgan taom turini tanlang:
Funksiyalarni tanlash doiraviy shkalasi. Avvaldan dasturlashtirilgan turli qizdirish rejimlarining bayoni keyingi sahifadagi jadvalda keltirilgan. Shunda buni bosib:
Funksiyalarni tanlash doiraviy shkalasi taom turini tanlang.

3. Buni buragan holda porsiya miqdorini tanlang:

Funksiyalarni tanlash doiraviy shkalasi.

4. **СТАРТ/+30CEK (BOSHLASH/+30s)** tugmasini bosing.

- Mahsulotlarning muzdan tushishi boshlanadi.
- Muzdan tushirish vaqtining yarmi o'tganda, pech mahsulotlarni ag'darish kerakligini eslatgan holda tovushli signallar beradi.

5. Muzdan tushirishni tamomlash uchun yana

СТАРТ/+30CEK (BOSHLASH/+30s) tugmasini bosing.

Tayyorlash yakunlangandan keyin.

- 1) Pech 4 marta tovushli signal beradi.
- 2) Ovqat tayyorlash jarayoni yakunlanganini eslatuvchi tovushli signal 3 marta (bir daqiqa intervali bilan) beriladi.
- 3) Display yana joriy vaqtni ko'rsatadi.

Tez muzdan tushirish qo'llanmasi

Quyida keltirilgan jadvalda **Ускоренная разморозка (Tez muzdan tushirish)** rejimining turli dasturlari, mahsulot hajmi va tegishli tavsiyalar keltirilgan. Muzdan tushirishdan avval har qanday o'rama materiallarni olib tashlash kerak. Muzlatilgan go'sht, tovuq yoki baliqni yassi shisha yoki sopol idishga, non, tort va mevani esa- oshxona qog'oziga joylashtiring.

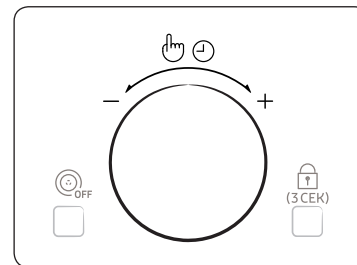
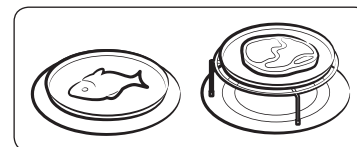
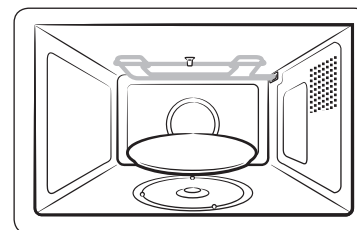
Kod	Oziq-ovqat	Porsiya hajmi	Ko'rsatmalar
1	Go'sht	200-1500 g	Chetlarini alyuminiy folga bilan yoping. Pech tovushli signal berganida go'shtni aylantiring. Ushbu dastur mol go'shti, qo'y go'shti, cho'chqa go'shti, bifshtekslar, to'qmoqlangan go'sht, qiymani muzdan tushirish uchun mo'ljallangan. 20-60 daqiqa kuting.
2	Parranda	200-1500 g	Oyoqlari va qanotlarining uchini alyuminiy folga bilan yoping. Pech tovushli signal berganida parranda go'shtini aylantiring. Siz tovuqni ham butunligicha, ham bo'laklar ko'rinishida muzdan tushirishingiz mumkin. 20-60 daqiqa kuting.
3	Baliq	200-1500 g	Butun baliqning dumini alyuminiy folga bilan yoping. Pech tovushli signal berganida baliqni aylantiring. Ushbu dastur baliqni ham butunligicha, ham baliq filesining bo'laklari ko'rinishida muzdan tushirish uchun mo'ljallangan. 20-50 daqiqa kuting.

Pechdan foydalanish

Kod	Oziq-ovqat	Porsiya hajmi	Ko'rsatmalar
4	Non/Pirog	125-1000 g	Nonni oshxona qog'ozi bo'lagiga joylashtiring va tovushli signal bo'lishi bilan ag'daring. Pirogni sopol idishga joylashtiring va imkoni boricha tovushli signal bo'lishi bilan ag'daring. (Pech ishlashda davom etadi va eshikcha ochilishi bilan to'xtaydi). Bu dastur barcha turdagi kesilgan yoki butun nonlar hamda bulochkalar va fransuz batonlari uchun mos keladi. Aylana shaklda joylashtiring. Bu dastur barcha turdagi achitqili pishiriqlar, biskvitlar, tvorogli pudding, qatlamli xamirdan qilingan mahsulotlar uchun mos keladi. U yog'li pishiriqlar, mevali tortlar va kremli tortlar hamda shokolad qiyomli tortlar uchun to'g'ri kelmaydi. 10-30 daqiqa kuting.
5	Meva	100-600 g	Mevalarni yassi shisha idishga bir tekis qilib joylashtiring. Bu dastur barcha turdagi mevalar uchun mos keladi. 5-20 daqiqa kuting.

Tovadan foydalanish

Ushbu tova nafaqat gril bilan taomning ustini qizartirishga imkon beradi, balki tovaning yuqori harorati tufayli taomning tag qismi ham qarsildoq va qizargan holda bo'ladi. Tovada tayyorlash mumkin bo'lgan bir necha taomlar jadvalda keltirilgan (keyingi sahifaga qarang). Tovadan yana bekon, tuxum, sosiska kabilarni tayyorlash uchun foydalanish mumkin.



1. Tovani to'g'ridan-to'g'ri aylanuvchi patnis ustiga joylashtiring va jadvaldagi vaqtlar va ko'rsatmalarga amal qilgan holda uni Mikroto'lqin-Gril rejimlaridan birgalikda foydalanishning eng yuqori quvvati [600 Vt + Gril] bilan avvaldan isitib oling.
2. Agar siz bekon va tuxum singari taomlarni tayyorlayotgan bo'lsangiz, taom yaxshi qizarishi uchun tovani yog'lang.
3. Taomni tovaga joylashtiring.
4. Tovani mikroto'lqinli pechdagi metal panjaraga (yoki aylanuvchi patnisga) joylashtiring.
5. Tegishli tayyorlash vaqti va quvvat darajasini tanlang. (Yon tomondagi jadvalga qarang)

⚠️ DIQQAT

- Tovani olishda doimo qo'lqoplardan foydalaning, chunki u juda issiq bo'ladi.
- Tovaga issiqqa chidamsiz bo'lgan buyumlarni joylashtirmang.
- Tovani hech qachon aylanuvchi patnisga ega bo'lmagan pechga joylashtirmang.
- Iltimos, tovani idish yuvish mashinasida yuvib bo'lmagligini yodda tuting.

📖 IZOHI

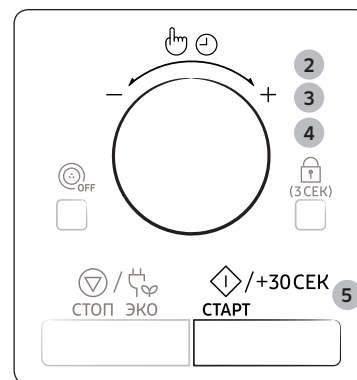
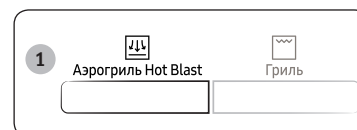
- Shuni yodda tutingki, qizartiruvchi idish oson tinaluvchi teflon qatlamiga ega. Tova ustida taomni kesish uchun pichoq kabi o'tkir buyumlardan foydalanmang.
- Tovani iliq suv va yuvish vositasi bilan tozalang va toza suv bilan chaying.
- Qattiq chyotka yoki dag'al gubkadan foydalanmang, ular yuqori qatlamni shikastlab qo'yishi mumkin.

Qaynoq havo

Аэрогриль Hot Blast (Qaynoq havo) rejimi an'anaviy pechga o'xshash. Bunda mikroto'lqin rejimidan foydalanilmaydi. Siz 40 °C dan 200 °C gacha bo'lgan diapazondagi talab qilingan haroratni o'rnatishingiz mumkin. Maksimal tayyorlash vaqti 60 daqiqa.

- Doimo pechdagi idishlarni qo'lqop bilan ushlang, chunki ular qizigan bo'ladi.
- Agar pastki tokchadan foydalansangiz, qizargan po'stga ega bo'lgan holda eng yaxshi tayyorlangan taomni olasiz.

Eshikchani oching va qabul qiluvchini pastki tokchaga qo'ying va aylanuvchi patnisni o'rnatting.



1. **Аэрогриль Hot Blast (Qaynoq havo)** tugmasi.
Displeyda quyidagi ma'lumotlar namoyish qilinadi:
 (Qaynoq havo rejimi)
180 °C (Harorat)
2. Buni buragan holda haroratni o'rnatting: **Funksiyalarni tanlash doiraviy shkalasi.** (Harorat: 40-200 °C, 10 °C oraliq)
 - 5 soniya ichida haroratni qo'ymasangiz, avtomatik ravishda tayyorlash vaqtini o'rnatish bosqichiga o'zgaradi.
3. Buni bosib: **Funksiyalarni tanlash doiraviy shkalasi.**
4. Buni buragan holda tayyorlash vaqtini o'rnatting: **Funksiyalarni tanlash doiraviy shkalasi.** (Agar pechni qizdirib olmoqchi bo'lsangiz, buni tanlang " : 0")
5. **СТАРТ/+30СЕК (BOSHLASH/+30s)** tugmasini bosing. Tayyorlash boshlanadi. Tayyorlash yakunlangandan keyin.
 - 1) Pech 4 marta tovushli signal beradi.
 - 2) Ovqat tayyorlash jarayoni yakunlanganini eslatuvchi tovushli signal 3 marta (bir daqiqa intervali bilan) beriladi.
 - 3) Displey yana joriy vaqtni ko'rsatadi.

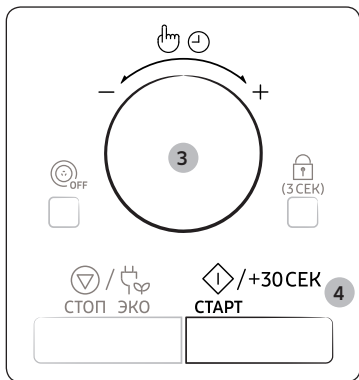
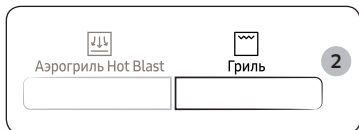
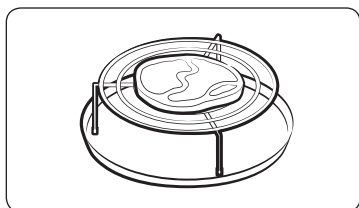


Pechdan foydalanish

Gril rejimida tayyorlash

Gril mikroto'lqinlardan foydalanmagan holda taomlarni tez isitish va qovurishga imkon beradi.

- Doimo pechdagi idishlarni qo'lqop bilan ushlang, chunki ular qizigan bo'ladi.
- Agar pastki tokchadan foydalansangiz, yaxshiroq tayyorlangan va grillingan taomni olasiz.



1. Eshikchani oching va mahsulotlarni panjaraga qo'ying.

2. **Гриль (Gril)** tugmasini bosing.

Displeyda quyidagi ma'lumotlar namoyish qilinadi:
(Gril rejimi)

- Siz gril haroratini o'rnatolmaysiz.

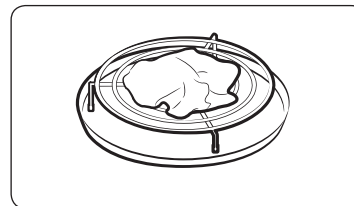
3. Buni buragan holda gril vaqtini o'rning: **Funksiyalarni tanlash doiraviy shkalasi.**

- Grilda tayyorlashning eng uzoq vaqti 60 daqiqa.

4. **СТАРТ/+30СЕК (BOSHLASH/+30s)** tugmasini bosing. Grilda tayyorlash boshlanadi. Tayyorlash yakunlangandan keyin.

- 1) Pech 4 marta tovushli signal beradi.
- 2) Ovqat tayyorlash jarayoni yakunlanganini eslatuvchi tovushli signal 3 marta (bir daqiqa intervali bilan) beriladi.
- 3) Displey yana joriy vaqtini ko'rsatadi.

Anjom tanlash



An'anaviy pech rejimida tayyorlash oshxona anjomlarini talab qilmaydi. Biroq siz oddiy isitish shkafida foydalaniladigan oshxona anjomlaridan foydalanishingiz kerak.

Mikroto'lqinli rejimda foydalanish uchun mo'ljallangan idishlardan odatda konveksiya rejimida foydalanib bo'lmaydi; plastik konteynerlar, idishlar, qog'oz kosachalar, sochiqlar kabilardan foydalanmang.

Agar birligalikda tayyorlash rejimini (mikroto'lqinlar va grill yoki qaynoq havo) tanlamoqchi bo'lsangiz, faqat mikroto'lqinli pechda ham, oddiy isitish shkafida ham foydalanish mumkin bo'lgan anjomlardan foydalaning.

DIQQAT

Mos keladigan idishlar va anjomlar to'g'risida qo'shimcha ma'lumot uchun **46-betdagi Idishlarni tanlash bo'yicha yo'riqnoma** bo'limini o'qing.



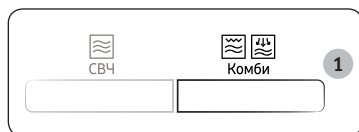
Mikroto'lqinlar va grildan birgalikda foydalanish

Taomni tezda tayyorlash va uni qizartirish uchun siz taom tayyorlashda mikroto'lqinlar va grildan birgalikda foydalanishingiz ham mumkin.

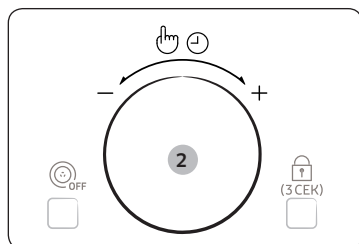
⚠️ DIQQAT


- DOIMO mikroto'lqinli pechda ham, oddiy isitish shkafida ham foydalanish mumkin bo'lgan anjomlardan foydalaning. Buning uchun shisha va sopol idishlar juda bop hisoblanadi, chunki ular mikroto'lqinlarning taomga bir tekis kirishiga imkon beradi.
- DOIMO pechdagi idishlarni qo'lqop bilan ushlang, chunki ular qizigan bo'ladi. Agar yuqori tokchadan foydalansangiz, yaxshiroq tayyorlanadi.

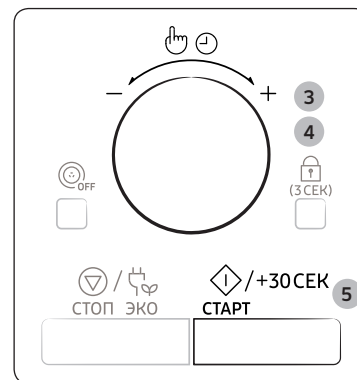
Eshikni oching. Mahsulotlarni o'zingiz tayyorlamoqchi bo'lgan taom turiga yaxshiroq darajada mos bo'lgan tokchaga joylashtiring. Tokchani aylanuvchi patnisga joylashtiring. Eshikchani yoping.



1. **Комби (Birgalikda ishlatish)** tugmasini bosing.
Displeyda quyidagi ma'lumotlar namoyish qilinadi:
Cb-1 (Mikroto'lqin + Gril)



2. Displeyda Cb-1 ni ko'rsating, keyin buni bosing:
Funksiyalarni tanlash doiraviy shkalasi.
Displeyda quyidagi ma'lumotlar namoyish qilinadi:
 (Mikroto'lqin va grildan birgalikda foydalanish rejimi)
600 Vt (Ishlab chiqilayotgan quvvat)



3. Buni buragan holda kerakli quvvat darajasini tanlang:
Funksiyalarni tanlash doiraviy shkalasi shunda tegishli chiqarish quvvati ko'rsatiladi (600, 450, 300 Vt). Shunda buni bosib: **Funksiyalarni tanlash doiraviy shkalasi** quvvat darajasini qo'ying.
 - Siz gril haroratini o'rnatolmaysiz.
 - 5 soniya ichida haroratni qo'ymasangiz, avtomatik ravishda tayyorlash vaqtini o'rnatish bosqichiga o'zgaradi.
4. Buni buragan holda tayyorlash vaqtini o'rnatgich:
Funksiyalarni tanlash doiraviy shkalasi.
 - Tayyorlashning eng ko'p darajadagi vaqti 60 daqiqa.
5. **СТАРТ/+30СЕК (BOSHLASH/+30s)** tugmasini bosing.
Birgalikdagi rejimda taom tayyorlash boshlanadi. Tayyorlash yakunlangandan keyin.
 - 1) Pech 4 marta tovushli signal beradi.
 - 2) Ovqat tayyorlash jarayoni yakunlanganini eslatuvchi tovushli signal 3 marta (bir daqiqa intervali bilan) beriladi.
 - 3) Displey yana joriy vaqtini ko'rsatadi.

Pechdan foydalanish

Mikroto'lqin va qaynoq havoni birga ishlatish

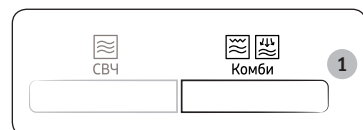
Tayyorlashning birgalikdagi rejimida mikroto'lqin quvvatidan ham, qaynoq havodan ham foydalaniladi. Bunda avvaldan isitib olish talab qilinmaydi, chunki mikroto'lqinlar quvvati darhol ishga tushadi. Birgalikdagi rejimda ko'pgina mahsulotlarni tayyorlash mumkin, jumladan:

- Qovurilgan go'sht va tovuq
- Piroglar va tortlar
- Tuxumli va pishloqli taomlar

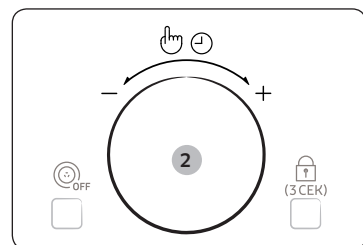
⚠️ DIQQAT

- DOIMO mikroto'lqinli pechda ham, oddiy isitish shkafida ham foydalanish mumkin bo'lgan anjomlardan foydalaning. Buning uchun shisha va sopol idishlar juda bop hisoblanadi, chunki ular mikroto'lqinlarning taomga bir tekis kirishiga imkon beradi.
- DOIMO pechdagi idishlarni qo'lqop bilan ushlang, chunki ular qizigan bo'ladi. Agar pastki tokchadan foydalansangiz, qizargan po'stga ega bo'lgan holda eng yaxshi tayyorlangan taomni olasiz.

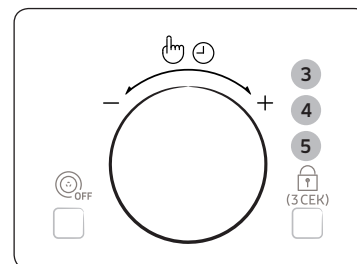
Eshikni oching. Mahsulotlarni aylanuvchi patnisga yoki patnis o'rnatiladigan pastki tokchaga joylashtiring. Eshikchani yoping. Isitish elementi gorizontal holatda bo'lishi kerak.



1. **Комби (Birgalikda ishlatish)** tugmasini bosing. Displayda quyidagi ma'lumotlar namoyish qilinadi:
Cb-1 (Mikroto'lqin + Gril)



2. Displayda Cb-2 ko'rsatish (Mikroto'lqin + Qaynoq havo) uchun buni burang: **Funksiyalarni tanlash doiraviy shkalasi** keyin buni bosing: **Funksiyalarni tanlash doiraviy shkalasi**. Displayda quyidagi ma'lumotlar namoyish qilinadi:
 (Mikroto'lqin va Qaynoq havoni birga ishlatish rejimi)
600 Vt (Ishlab chiqilayotgan quvvat)



3. Buni buragan holda kerakli quvvat darajasini tanlang: **Funksiyalarni tanlash doiraviy shkalasi** shunda tegishli chiqarish quvvati ko'rsatiladi (600, 450, 300, 180, 100 Vt). Shunda buni bosib: **Funksiyalarni tanlash doiraviy shkalasi** quvvat darajasini qo'ying.

- 5 soniya ichida quvvat darajasini qo'ymasangiz, avtomatik ravishda tayyorlash vaqtini o'rnatish bosqichiga o'zgaradi. (Boshlang'ich: 600 Vt)

Displayda quyidagi ma'lumotlar namoyish qilinadi:

(Mikroto'lqin va Qaynoq havoni birga ishlatish rejimi)
180 °C (Harorat)

4. Buni buragan holda kerakli haroratni tanlang: **Funksiyalarni tanlash doiraviy shkalasi** (Harorat: 200-40 °C). Shunda buni bosib: **Funksiyalarni tanlash doiraviy shkalasi** quvvat darajasini qo'ying.

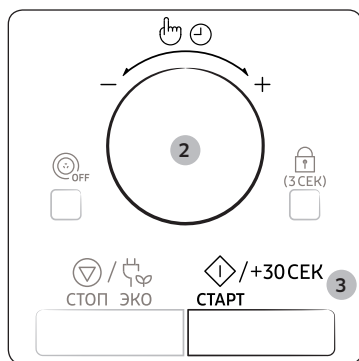
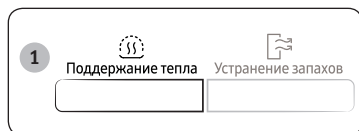
- 5 soniya ichida haroratni qo'ymasangiz, avtomatik ravishda tayyorlash vaqtini o'rnatish bosqichiga o'zgaradi. (Boshlang'ich: 180 °C)

5. Buni buragan holda tayyorlash vaqtini o'rnatish: **Funksiyalarni tanlash doiraviy shkalasi**.
 - Tayyorlashning eng ko'p darajadagi vaqti 60 daqiq.
6. **СТАРТ/+30СЕК (BOSHLASH/+30s)** tugmasini bosing. Birgalikdagi rejimda taom tayyorlash boshlanadi. Pech talab qilingan haroratgacha qiziydi, keyin berilgan tayyorlash vaqti nihoyasiga yetgunicha tayyorlash mikroto'lqinlar yordamida davom ettiriladi. Tayyorlash yakunlangandan keyin.

- 1) Pech 4 marta tovushli signal beradi.
- 2) Ovqat tayyorlash jarayoni yakunlanganini eslatuvchi tovushli signal 3 marta (bir daqiq intervali bilan) beriladi.
- 3) Display yana joriy vaqtni ko'rsatadi.

Issiq tutish xususiyatlaridan foydalanish

Поддержание тепла (Issiq tutish) xususiyati taomni dasturxonga tortilgunicha issiq saqlaydi. Tortishga tayyor bo'lgunicha taomni issiq saqlash uchun shu funksiyadan foydalaning.



1. **Поддержание тепла (Issiq tutish)** tugmasini bosing.

2. Buni burab, Qaynoq va O'rtacha rejimini tanlang:

Функцияларни tanlash doiraviy shkalasi.

3. **СТАРТ/+30СЕК (BOSHLASH/+30s)** tugmasini bosing. Taom avvaldan dasturlashtirilgan parametrlarga muvofiq tayyorlanadi. Tayyorlash yakunlangandan keyin.

- 1) Pech 4 marta tovushli signal beradi.
- 2) Ovqat tayyorlash jarayoni yakunlanganini eslatuvchi tovushli signal 3 marta (bir daqiqa intervali bilan) beriladi.
- 3) Display yana joriy vaqtni ko'rsatadi.

⚠️ DIQQAT

- Sovuq taomlarni isitish uchun bu funksiyadan foydalanmang. Bu dastur hozirgina pishgan taomni issiq saqlashga mo'ljallangan.
- Taomni uzoq vaqt issiq saqlash tavsiya etilmaydi (1 soatdan oshiq), chunki haddan tashqari pishib ketadi. Issiq taom tez buziladi.
- Qopqoq yoki plastik o'ram bilan yopmang.
- Taomni qalin qo'lqopdan foydalangan holda oling.

Tavsiya etilgan issiq tutish menyusi

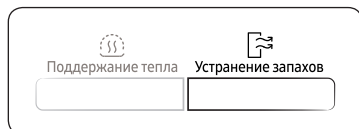
Kod	Rejim	Menu
1	Qaynoq	Lazanya, sho'rva, gratin, zapkanka, pitsa, steyk (yaxshi pishgan), bekon, baliq taomlari, quruq kekslar
2	O'rtacha	Pirog, non, tuxumdan taomlar, steyk (chala pishgan)

Pechdan foydalanish

Hidni yo'q qilish xususiyatlaridan foydalanish

Ushbu funksiyadan kuchli hidga ega mahsulotlarni tayyorlash yakunlanganidan keyin yoki pechning ichki kamerasida kuchli tutun paydo bo'lganida foydalaning.

Oldin pechning ichki kamerasini tozalang.



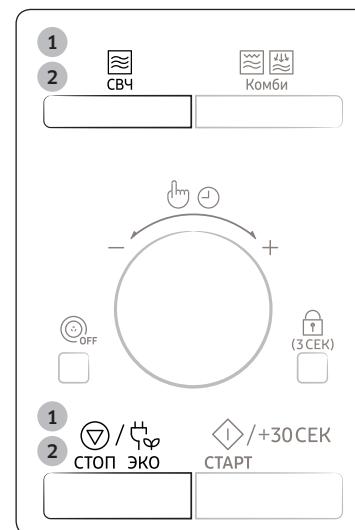
Устранение запахов (Hidni yo'q qilish) tugmasini bosib, shunda avtomatik ravishda ishga tushadi.

⚠️ DIQQAT

- Hidlarni yo'q qilish jarayoni - 5 daqiqaga teng.
- Hidlarni yo'q qilish vaqtini o'zgartirish uchun **СТАРТ/+30СЕК (BOSHLASH/+30s)** tugmasini bosish mumkin.
- Hidlarni yo'q qilishning maksimal vaqti 15 daqiqa.

Tovushli signalni o'chirib qo'yish

Siz istalgan vaqtda tovushli signalni o'chirib qo'yishingiz mumkin.



1. **CBЧ (Mikroto'lqin)** va **СТОП/ЭКО (TO'XTATISH/ЕКО)** tugmalarini bir vaqtda bosib.

Pech bundan buyon har safar tugmachalar bosilganda tovushli signal bermoqda.

- Displeyda quyidagi ma'lumotlar namoyish qilinadi:



2. Tovushli signali yoqib qo'yish uchun yana **CBЧ (Mikroto'lqin)** va **СТОП/ЭКО (TO'XTATISH/ЕКО)** tugmalarini bir vaqtda bosib.

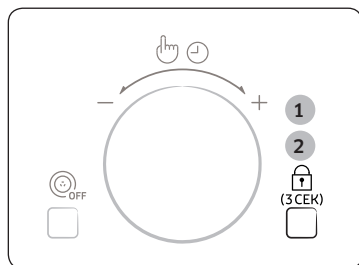
Pech yana tovushli signal bera boshlaydi.

- Displeyda quyidagi ma'lumotlar namoyish qilinadi:



Bolalardan qulflash funksiyalaridan foydalanish

Usbu mikroto'lqinli pechda ichki o'rnatilgan Bolalardan qulflash dasturi mavjud, u bola yoki pechdan foydalanishni bilmaydigan odam tasodifiy tarzda pechni yoqib qo'ymasligi uchun pechdan foydalanishni "blokirovka" qilishga imkon beradi.



1. **Bolalardan qulflash** tugmasini 3 soniya bosib turing.
 - Pech blokirovka qilinadi (funksiyalarni tanlab bo'lmaydi).
 - Displayda "L" ko'rsatiladi.
2. Pech qulfini ochish uchun **Bolalardan qulflash** tugmasini 3 soniya bosib turing. Pechdan odatdagidek foydalanish mumkin.



Aylanuvchi patnisni yoqish/o'chirish funksiyalaridan foydalanish

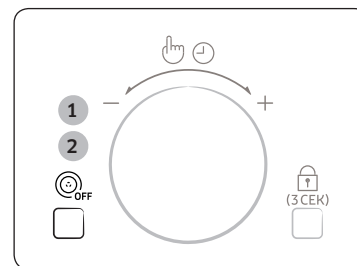
Aylanuvchi patnisni yoq/o'ch tugmasi aylanuvchi patnisni aylanishdan to'xtatgan holda butun aylanuvchi patnisni to'ldiruvchi katta taomlarni tayyorlashga imkon beradi (faqat qo'lda tayyorlash rejimida).

⚠️ DIQQAT

Bu holda tayyorlash natijasi kamroq darajada qoniqarli bo'ladi, chunki tayyorlash bir tekis bo'lmaydi. Biz tayyorlash yarim bo'lgan vaqtda idishni qo'lda aylantirib qo'yishingizni tavsiya qilamiz.

⚠️ OGOHLANTIRISH

Hech qachon pechda taom bo'lmagan holda aylanuvchi patnisni ishlatmang. Bu yong'inga yoki qurilmaning shikastlanishiga olib kelishi mumkin.



1. Quyidagilarni qo'yishda **Aylanuvchi patnisni yoq/o'ch** tugmasini bosing: СВЧ (Mikroto'lqin), Гриль (Gril), Аэрогриль Hot Blast (Qaynoq havo), Предварительный разогрев (Qizdirish) va Комби (Birgalikda ishlatish) funksiyalari.
 - Oldindan dasturlangan funksiya bilan yoki quyidagilar bosilmasa ishlamaydi: СВЧ (Mikroto'lqin), Гриль (Gril), Аэрогриль Hot Blast (Qaynoq havo), Предварительный разогрев (Qizdirish) va Комби (Birgalikda ishlatish) tugmasi.
- Displayda **Aylanuvchi patnisni yoq/o'ch** belgisi paydo bo'ladi va pishirish mobaynida patnis aylanmaydi.
- Ⓞ_{OFF} (Aylanuvchi patnis o'chiq rejimi)
2. Patnisni yana aylantirish uchun yana **Aylanuvchi patnisni yoq/o'ch** tugmasini bosing. Displaydagi Aylanuvchi patnisni yoq/o'ch belgisi yo'qoladi va patnis aylanadi.

📖 IZOH

Bu **Aylanuvchi patnisni yoq/o'ch** tugmasidan faqat tayyorlash vaqtida foydalanish mumkin.



Idishlarni tanlash bo'yicha yo'riqнома

Mikroto'lqinli pechda yaxshi taom tayyorlash uchun mikroto'lqinlar taom ichiga kirishlari va foydalaniladigan idishlardan qaytmasliklari va ularga singmasliklari kerak.

Shuning uchun idishlarni tanlashda juda ehtiyot bo'lish kerak. Agar idishda mikroto'lqinli pechlarda foydalanish mumkinligi ko'rsatib qo'yilgan bo'lsa, undan foydalanish mumkin.

Quyidagi jadvalda turli oshxona anjomlari keltirilgan va ularning mikroto'lqinli pechda foydalanish mumkinligi va qay tarzda foydalanilishi kerakligi ko'rsatilgan.

Oshxona anjomlari	Mikroto'lqinli pechda foydalanish uchun xavfsiz	Sharhlar
Alyuminiy folga	✓X	Taomning ba'zi joylarini kuyib ketishdan himoya qilish uchun oz miqdorda ishlatish mumkin. Agar folga pech devoriga juda yaqin joylashgan bo'lsa yoki folga juda ko'p miqdorda ishlatilayotgan bo'lsa, elektr yoyi hosil bo'lishi mumkin.
Qizartiruvchi idish	✓	Oldindan 8 daqiqadan ko'p qizdirmang.
Chinni va sopol buyumlar	✓	Odatda chinni, keramika, sir bilan qoplangan keramika va Xitoy chinnisi, agar ularda metall bezak bo'lmasa, mos keladi.
Bir martalik plastik tog'orachalar	✓	Ba'zi muzlatilgan mahsulotlar ana shunday tog'orachalarga solinib o'raladi.
Tez tayyorlanadigan mahsulotlar o'rami		
• Polistirol stakanchalar va konteynerlar	✓	Taomni isitish uchun foydalanish mumkin. Qizib ketisa, polistirol erishi mumkin.
• Qog'oz paketlar yoki gazetalar	X	Yonib ketishi mumkin.
• Ikkilamchi xomashyodan tayyorlangan qog'oz yoki metall bezak	X	Elektr yoyini keltirib chiqarishi mumkin.
Shisha idish		
• Toblangan shishadan tayyorlangan idish	✓	Metall bezagi bo'lmasa, ishlatish mumkin.
• Yupqa shisha idish	✓	Taom va suyuqliklarni isitish uchun foydalanish mumkin. Yupqa shisha keskin qizigan paytda sinishi yoki yorilishi mumkin.

Oshxona anjomlari	Mikroto'lqinli pechda foydalanish uchun xavfsiz	Sharhlar
• Shisha bankalar	✓	Qopqog'ini olib qo'yish kerak. Faqat isitish uchun yaroqli.
Metall		
• Taomlar	X	Elektr yoyini yoki alanganishni keltirib chiqarishi mumkin.
• Paketlarni bog'lash uchun buralgan simlar	X	
Qog'oz		
• Tarelkalar, stakanchalar, salftokalar va oshxona qog'oz	✓	Qisqa vaqtda tayyorlash va isitish uchun. Shuningdek, ortiqcha namlikni yutish uchun yaroqli.
• Ikkilamchi xomashyodan qayta ishlangan qog'oz	X	Elektr yoyini keltirib chiqarishi mumkin.
Plastik		
• Konteynerlar	✓	Ayniqsa, agar bu issiqlikka chidamli termoplastik bo'lsa. Boshqa ayrim plastiklar yuqori harorat ta'sirida qiyshayib qolishi, rangini yo'qotishi mumkin. Melaminli plastikdan foydalanmang.
• Qoplovchi plyonka	✓	Namlikni ushlab turish uchun qo'llanilishi mumkin. Taomga tegmasligi kerak. Plyonkani olayotganda ehtiyot bo'ling, chunki tashqariga issiq bug' chiqadi.
• Muzlatish uchun paketlar	✓X	Ularni qaynatish mumkin bo'lsa yoki ular pechda ishlatish uchun yaroqli bo'lsa. Germetik yopilgan bo'lmasligi kerak. Zarurat tug'ilganida, ularni vilka bilan teshing.
• Parafinlangan yoki yog' o'tkazmaydigan qog'oz	✓	Namlikni ushlab turish va sachrashning oldini olish uchun ishlatilishi mumkin.

✓ : Tavsifiya ✓X : Ehtiyotkorlik bilan foydalaning X : Foydalanish xavfsiz emas



Taom tayyorlash bo'yicha yo'riqnoma

Mikroto'lqinlar

Mikroto'lqinlar quvvati taomda mavjud bo'lgan suv, yog' va shakarga tortilgan va singgan holda deyarli taomning ichiga kiradi. Mikroto'lqinlar taom molekularini tezroq tebranishga majbur qiladi. Bu molekularning tez tebranishlari sirpanish hosil qiladi, sirpanish natijasida hosil bo'lgan issiqlik esa taomni pishiradi.

Taom tayyorlash

Mikroto'lqinli pech uchun oshxona idishlari:

Oshxona idishlari tayyorlashning eng yuqori darajada samarali bo'lishini ta'minlash uchun mikroto'lqinlarga o'zlari orqali o'tishiga imkon berishlari kerak. Mikroto'lqinlar zanglamaydigan po'lat, alyuminiy va mis kabi metallardan qaytadi, biroq ular sopol, shisha, chinni va plastmassa hamda qog'oz va yog'ochlardan o'ta oladilar. Shuning uchun tayyorlashda metall idishlardan foydalanish taqiqlanadi.

Mikroto'lqinli pechda tayyorlash mumkin bo'lgan mahsulotlar:

Mikroto'lqinli pechda mahsulotlarning juda ko'p turlarini, jumladan yangi uzilgan yoki muzlatilgan sabzavotlar, mevalar, makaron mahsulotlari, guruch, dukkakli mahsulotlar, baliq va go'sht kabilarni tayyorlash mumkin. Mikroto'lqinli pechda yana souslar, qaynatilgan kremlar, sho'rvalar, bug'li pudinglar, konservalar, ziravorlarni ham tayyorlash mumkin. Umuman olganda oshxona plitasida tayyorlanadigan har qanday taomlarni mikroto'lqinli pechda tayyorlash mumkin. Masalan, yog' yoki shokoladni eritish mumkin (maxsus maslahatlar berilgan bo'limga qarang).

Tayyorlash vaqtida qopqoqdan foydalanish

Tayyorlash vaqtida taomning ustini yopib qo'yish juda muhim, chunki bug'lanayotgan suv tayyorlash jarayoniga o'z hissasini qo'shuvchi bug'ga aylanadi. Taomni turli usullarda o'rash mumkin, masalan, keramik idish, plastik qopqoq yoki mikroto'lqinga mos keladigan oziq-ovqat plyonkasi.

Kutish vaqti

Tayyorlash nihoyasiga yetgandan keyin taomning barcha qismlari bo'yicha haroratning tenglashishi uchun biroz kutish juda muhimdir.

Muzlatilgan sabzavotlarni tayyorlash bo'yicha qo'llanma

Qopqoqli issiqqa chidamli shishadan qilingan mos kosadan foydalaning. Qopqoqni yopgan holda jadvalda ko'rsatilgan eng kam vaqt davomida tayyorlang. Keyin istalgan natijani olguncha tayyorlashni davom ettiring. Tayyorlash vaqtida ikki marta va tayyorlash nihoyasiga yetgandan keyin bir marta aralashiring. Tayyorlash nihoyasiga yetgandan keyin tuz, ziravorlar yoki sariyog' qo'shing. Kutish vaqtida yopib qo'ying.

Oziq-ovqat	Porsiya hajmi	Quvvat	Vaqt (daq.)
Ismaloq	150 g	600 Vt	5-6
	Ko'rsatmalar 15 ml (1 osh qoshiq) sovuq suv qo'shing. 2-3 daqiqadan keyin dasturxonaga torting.		
Brokkoli	300 g	600 Vt	8-9
	Ko'rsatmalar 30 ml (2 qoshiq) sovuq suv qo'shing. 2-3 daqiqadan keyin dasturxonaga torting.		
No'xat	300 g	600 Vt	7-8
	Ko'rsatmalar 15 ml (1 osh qoshiq) sovuq suv qo'shing. 2-3 daqiqadan keyin dasturxonaga torting.		
Ko'k loviya	300 g	600 Vt	7½-8½
	Ko'rsatmalar 30 ml (2 qoshiq) sovuq suv qo'shing. 2-3 daqiqadan keyin dasturxonaga torting.		
Sabzavotlar aralashmasi (sabzi/no'xat/makkajo'xori)	300 g	600 Vt	7-8
	Ko'rsatmalar 15 ml (1 osh qoshiq) sovuq suv qo'shing. 2-3 daqiqadan keyin dasturxonaga torting.		
Sabzavotlar aralashmasi (xitoycha uslubda)	300 g	600 Vt	7½-8½
	Ko'rsatmalar 15 ml (1 osh qoshiq) sovuq suv qo'shing. 2-3 daqiqadan keyin dasturxonaga torting.		

Taom tayyorlash bo'yicha yo'riqnoma

Yangi uzilgan sabzavotlarni tayyorlash bo'yicha ko'rsatmalar

Qopqoqli issiqqa chidamli shishadan qilingan mos kosadan foydalaning. Aralashmaning har 250 grammiga boshqacha tavsiya qilinmagan hollarda 30-45 ml (2-3 qoshiq) suv qo'shing - jadvalga qarang. Qopqoqni yopgan holda jadvalda ko'rsatilgan eng kam vaqt davomida tayyorlang. Keyin istalgan natijani olguncha tayyorlashni davom ettiring. Tayyorlash vaqtida bir marta va tayyorlash nihoyasiga yetgandan keyin bir marta aralashiring. Tayyorlash nihoyasiga yetgandan keyin tuz, ziravorlar yoki sariyog' qo'shing. 3 daqiqaga teng kutish vaqtida yopib qo'ying.

IZOH

Yangi uzilgan sabzavotlarni bir xil o'lchamdagi bo'laklarga kesing. Sabzavotlar qanchalik mayda bo'lsa, taom shunchalik tez tayyor bo'ladi.

Oziq-ovqat	Porsiya hajmi	Quvvat	Vaqt (daq.)
Brokkoli	250 g	900 Vt	4-4½
	500 g		6-7
Ko'rsatmalar Bir xil o'lchamdagi to'pgullar tayyorlang. To'pgullarni poyallari bilan taomning markaziga joylashtiring. 3 daqiqadan keyin dasturxonaga torting.			
Bryussel karami	250 g	900 Vt	5½-6
	Ko'rsatmalar 60-75 ml (5-6 qoshiq) sovuq suv qo'shing. 3 daqiqadan keyin dasturxonaga torting.		
Sabzi	250 g	900 Vt	4-4½
	Ko'rsatmalar Sabzini bir xil o'lchamlarda to'g'rang. 3 daqiqadan keyin dasturxonaga torting.		
Gulkaram	250 g	900 Vt	4-4½
	500 g		6½-7½
Ko'rsatmalar Bir xil o'lchamdagi to'pgullar tayyorlang. Katta to'pgullarni ikkiga bo'ling. To'pgullarni poyallari bilan taomning markaziga joylashtiring. 3 daqiqadan keyin dasturxonaga torting.			

Oziq-ovqat	Porsiya hajmi	Quvvat	Vaqt (daq.)
Qovoqchalar	250 g	900 Vt	3½-4
	Ko'rsatmalar Qovoqchani mayda qilib to'rg'ang. 30 ml (2 osh qoshiq) suv yoki bir bo'lak sariyog' qo'shing. Yumshoq bo'lgunicha tayyorlang. 3 daqiqadan keyin dasturxonaga torting.		
Baqlajon	250 g	900 Vt	3-3½
	Ko'rsatmalar Baqlajonni mayda qilib to'g'rang va 1 qoshiq limon sharbati seping. 3 daqiqadan keyin dasturxonaga torting.		
Porey piyozi	250 g	900 Vt	3½-4
	Ko'rsatmalar Porey piyozini mayda qilib to'g'rang. 3 daqiqadan keyin dasturxonaga torting.		
Qo'ziqorin	125 g	900 Vt	1½-2
	250 g		2½-3
Ko'rsatmalar Mayda butun va maydalangan qo'ziqorinlarni tayyorlang. Suv qo'shmang. Limon sharbatini seping. Tuz va murch qo'shing. Dasturxonaga tortishdan avval suyuqlik quyuing. 3 daqiqadan keyin dasturxonaga torting.			
Piyoz	250 g	900 Vt	4-4½
	Ko'rsatmalar Piyozni to'g'rang yoki ko'ndalangiga kesing. Faqat 15 ml (1 osh qoshiq) sovuq suv qo'shing. 3 daqiqadan keyin dasturxonaga torting.		
Qalampir	250 g	900 Vt	4½-5
	Ko'rsatmalar Garmdorini mayda qilib to'g'rang. 3 daqiqadan keyin dasturxonaga torting.		

Oziq-ovqat	Porsiya hajmi	Quvvat	Vaqt (daq.)
Kartoshka	250 g	900 Vt	4-5
	500 g		7-8
Ko'rsatmalar Tozalangan kartoshkani torting va taxminan bir xil o'lchamlarda qilib ikkiga yoki to'rtga bo'ling. 3 daqiqadan keyin dasturxonga torting.			
Bryukva	250 g	900 Vt	5½-6
	Ko'rsatmalar Bryukvani mayda qilib to'g'rang. 3 daqiqadan keyin dasturxonga torting.		

Guruch va makaron mahsulotlarini tayyorlash bo'yicha qo'llanma

- Guruch:** Qopqoqli issiqlikka chidamli shishadan qilingan katta kosadan foydalaning - tayyorlash jarayonida guruchning hajmi ikki marta ortadi. Yopilgan holda pishiring. Tayyorlash nihoyasiga yetishi bilan kutishdan avval guruchni aralashtiring va tuz yoki o'tlar va yog' qo'shing. Eslatma: tayyorlash vaqti tugaganida guruch suvni to'liq shimib olmagan bo'lishi mumkin.
- Makaronli taom:** Qopqoqli issiqlikka chidamli shishadan qilingan katta kosadan foydalaning. Qaynoq suv, bir chimdim tuz qo'shing va yaxshilab aralashtiring. Qopqog'ini yopmasdan tayyorlang. Pishirish vaqti va undan keyin vaqti-vaqti bilan aralashtirib turing. Kutib turish vaqtida qopqoq bilan yoping, keyin suvini qoldirmasdan to'kib tashlang.

Oziq-ovqat	Porsiya hajmi	Quvvat	Vaqt (daq.)
Oq guruch (bug'langan)	250 g	450 Vt	15-16
	375 g		17½-18½
Ko'rsatmalar Ikki barobar miqdorda sovuq suv qo'shing. 5 daqiqadan keyin dasturxonga torting.			
Jigarrang guruch (bug'langan)	250 g	450 Vt	18-19
	375 g		20-21
Ko'rsatmalar Ikki barobar miqdorda sovuq suv qo'shing. 5 daqiqadan keyin dasturxonga torting.			

Oziq-ovqat	Porsiya hajmi	Quvvat	Vaqt (daq.)
Guruch aralashmasi (guruch + yovvoyi guruch)	250 g	450 Vt	18-19
Aralash bo'tqa (guruch + boshqoqli o'tlar)	250 g	450 Vt	20-21
Makaron	250 g	900 Vt	9½-11
Tezpishar ugra	1 ta kichik o'ram (80 g)	900 Vt	7-7½
	1 ta katta o'ram (120 g)		9-9½
	Ko'rsatmalar Issiqlikka chidamli shishadan qilingan idishdan foydalaning. Ugrani solib, xona haroratidagi 350 ml suv qo'shing. O'ralgan holda bir nechta joyini teshib qo'yib pishiring. Pishganidan keyin suvini oqizib tashlab, tezpishar ugra ziravorlarini aralashtiring.		

Taom tayyorlash bo'yicha yo'riqnoma

Isitish

Ushbu mikroto'lqinli pechda taomlarni oddiy duxovka yoki oshxona pechiga qaraganda anchagina tezroq isitish mumkin. Keyingi betdagi jadvalda keltirilgan quvvat darajalari va isitish vaqt oraliqlariga amal qiling. Vaqt oraliqlari taxminan +18 °C dan +20 °C gacha bo'lgan xona haroratiga ega bo'lgan suyuqliklar va harorati taxminan +5 °C dan +7 °C gacha bo'lgan sovutilgan mahsulotlar uchun ko'rsatilgan.

Taomlarni joylashtirish va qopqoqdan foydalanish

Yirik ovqatlarni, masalan, go'sht bo'laklarini isitmaslikka harakat qiling - ularni uzoq vaqt isitishga to'g'ri keladi va chetlari haddan tashqari quruqlashadi. Kichkina bo'laklar anchagina yaxshi isiydi.

Quvvat darajalari va aralashtirish

Ayrim mahsulotlarni 900 Vt quvvatda isitish mumkin bo'lsa, boshqalarini 600 Vt, 450 Vt va hattoki 300 Vt quvvatda isitish kerak bo'ladi.

Qo'shimcha ko'rsatmalar olish uchun jadvalga qarang. Umuman olganda kamroq quvvatda juda tez isiydigan tansiq taomlar, katta miqdordagi taomlar va ovqatlarini isitish qulay (masalan, shirin piroglar). Yaxshi natija olish uchun taomni isitish paytida aralashtirib turing yoki ag'daring. Iloji bo'lsa, dasturxonga tortishdan avval yana aralashtiring. Suyuqliklar va bolalarning ovqatlarini isitishda ayniqsa ehtiyot bo'ling. Suyuqlikning qaynab ketishi va kuyib qolishni oldini olish uchun isitish vaqtida va isitgandan keyin uni aralashtiring. Uni kutish vaqtida mikroto'lqinli pechda qoldiring. Suyuqlikka plastmassa qoshiq yoki shisha tayoqchani solish tavsiya qilinadi. Ortiqcha qizib ketishiga yo'l qo'ymang (bunda taom buzilishi mumkin). Kamroq isitish vaqtini o'rnatish, keyin esa zarur bo'lgan hollarda vaqt qo'shish ma'qulroqdir.

Isitish va kutish vaqti

Mahsulotni ilk marta isitganda buning uchun qancha vaqt ketganligini yozib qo'ying va shu qiymatdan keyinchalik foydalaning. Taomning to'liq isiganligini albatta tekshiring. Isitgandan keyin haroratning butun taom bo'ylab tenglashishi uchun biroz kuting. Agar jadvalda boshqa qiymat ko'rsatilmagan bo'lsa, jadvalda boshqasi tavsiya qilinmagan bo'lsa, kutish vaqti 2-4 daqiqani tashkil qiladi. Suyuqliklar va bolalarning ovqatini isitishda ayniqsa ehtiyot bo'ling. Yana "Ehtiyot choralari" bo'limiga qarang.

Suyuqlikni isitish

Suyuqlikning barcha qismlaridagi harorat tenglashishi uchun pech o'chirilgandan keyin kamida 20 soniya kuting. Zarur bo'lgan hollarda suyuqlikni aralashtiring va isitilgandan keyin uni DOIMO aralashtiring. Suyuqlikning qaynab ketishi va kuyib qolishni oldini olish uchun ichimlik solingan stakanga qoshiqcha yoki shisha tayoqcha soling va isitish vaqtida va isitgandan keyin uni aralashtiring.

Chaqaloq ovqatini isitish

Chaqaloq ovqati:

Taomni chuqur sopol idishga soling. Plastmassa qopqoq bilan yoping. Isitgandan keyin yaxshilab aralashtiring! Ovqatlanirishdan avval 2-3 daqiqa kuting. Yana aralashtiring va haroratni tekshiring. Dasturxonga tortishda tavsiya qilingan harorat: 30-40 °C.

Go'dak suti:

Sutni sterilangan shisha butilkaga quyung. Berkitmagan holda isiting. Sutni hech qachon butilkaga so'rg'ich kiydirilgan holda isitmang, ortiqcha qizib ketganda butilka portlab ketishi mumkin. Kutib turish vaqti oldidan va keyin silkiting! Bolalar suti yoki taomini bolaga berishdan avval doimo haroratini yaxshilab tekshiring. Dasturxonga tortishda tavsiya qilingan harorat: 37 °C.

Izoh

Kuyishning oldini olish uchun bolaga berishdan avval bolalar taomlarining haroratini juda puxta tekshirish lozim. Quyidagi jadvalda ko'rsatilgan quvvat darajalari va isitish vaqt oraliqlariga amal qiling.

Suyuqlik va taomlarni isitish

Jadvalda ko'rsatilgan quvvat darajalari va vaqt oraliqlaridan isitishdagi qo'llanma sifatida foydalaning.

Oziq-ovqat	Porsiya hajmi	Quvvat	Vaqt (daq.)
Ichimliklar (qahva, choy va suv)	150 ml (1 piyola)	900 Vt	1-1½
	300 ml (2 piyola)		2-2½
450 ml (3 piyola)	3-3½		
600 ml (4 piyola)	3½-4		
	Ko'rsatmalar Suyuqlikni sopol idishlarga quyig va qopqog'ini yopmagan holda isiting: 1 ta piyolani markazga, 2 tasini- bir-biriga qarama-qarshi, 3 tasini- aylana bo'ylab qo'ying. Kutish vaqti davomida pechning ichida qoldiring va yaxshilab aralashiring. 1-2 daqiqadan keyin dasturxonga torting.		
Sho'ra (sovitilgan)	250 g	600 Vt	4-4½
	350 g		5½-6
	450 g		6½-7
	550 g		8-8½
	Ko'rsatmalar Sho'rani chuqur sopol idish yoki sopol idishga quyig. Plastmassa qopqog bilan yoping. Isitgandan keyin yaxshilab aralashiring. Dasturxonga tortishdan avval yana aralashiring. 2-3 daqiqadan keyin dasturxonga torting.		
Dimlangan go'sht yoki baliq (sovitilgan)	350 g	600 Vt	4½-5½
			Ko'rsatmalar Dimlangan go'sht yoki baliqni chuqur sopol idishga soling. Plastmassa qopqog bilan yoping. Isitish vaqtida vaqti-vaqti bilan aralashirib turing va kutish vaqtdan hamda dasturxonga tortishdan avval yana aralashiring. 2-3 daqiqadan keyin dasturxonga torting.

Oziq-ovqat	Porsiya hajmi	Quvvat	Vaqt (daq.)
Sousli makaron mahsulotlari (sovitilgan)	350 g	600 Vt	3½-4½
			Ko'rsatmalar Makaron mahsulotlarini (masalan, spagetti yoki tuxumli ugra) tekis sopol idishga soling. Mikroto'lqinli pech uchun mo'ljallangan yopishqog plyonka bilan yoping. Dasturxonga tortishdan avval aralashiring. 3 daqiqadan keyin dasturxonga torting.
Masalliqli sousli makaron mahsulotlari (sovitilgan)	350 g	600 Vt	4-5
			Ko'rsatmalar Masalliqli un mahsulotini (masalan, ravioli, chuchvara) chuqur sopol idishga soling. Plastmassa qopqog bilan yoping. Isitish vaqtida vaqti-vaqti bilan aralashirib turing va kutish vaqtdan hamda dasturxonga tortishdan avval yana aralashiring. 3 daqiqadan keyin dasturxonga torting.
Tayyor taom (sovitilgan)	350 g	600 Vt	5-6
	450 g		6-7
	550 g		7-8
	Ko'rsatmalar 2-3 ta sovitilgan masalliqardan qilingan taomni sopol idishga soling. Mikroto'lqinli pech uchun mo'ljallangan yopishqog plyonka bilan yoping. 3 daqiqadan keyin dasturxonga torting.		
Iste'molga tayyor pishloqli fondyu (yaxna)	400 g	600 Vt	6-7
			Ko'rsatmalar Muzlatilgan tayyor taomli fondyuni tegishli o'lchamdagi pireks shishasidan qilingan qopqoqli idishga soling. Isitish vaqti va isitishdan keyin vaqti-vaqti bilan aralashirib turing. Dasturxonga tortishdan avval yaxshilab aralashiring. 1-2 daqiqadan keyin dasturxonga torting.

Taom tayyorlash bo'yicha yo'riqnoma

Chaqaloq ovqati va sutini isitish

Jadvalda ko'rsatilgan quvvat darajalari va vaqt oraliqlaridan isitishdagi qo'llanma sifatida foydalaning.

Oziq-ovqat	Porsiya hajmi	Quvvat	Vaqt
Bolalar taomi (sabzavotlar + go'sht)	190 g	600 Vt	30 son.
	Ko'rsatmalar Taomni chuqur sopol tarelkaga soling. Yopilgan holda pishiring. Tayyorlash vaqtdan keyin aralashtiring. Bolaga berishdan avval yaxshilab aralashtiring va haroratini puxta tekshiring. 2-3 daqiqadan keyin dasturxonaga torting.		
Go'dak bo'tqasi (Yorma + sut + meva)	190 g	600 Vt	20 son.
	Ko'rsatmalar Taomni chuqur sopol tarelkaga soling. Yopilgan holda pishiring. Tayyorlash vaqtdan keyin aralashtiring. Bolaga berishdan avval yaxshilab aralashtiring va haroratini puxta tekshiring. 2-3 daqiqadan keyin dasturxonaga torting.		
Bolalar suti	100 ml 200 ml	300 Vt	30-40 son. 1 daq. dan 1 daq. 10 soniyagacha
	Ko'rsatmalar Yaxshilab silkiting yoki aralashtiring va sterilangan shisha butilkaga quying. Aylanuvchi patnisning markaziga joylashtiring. Qopqog'ini yopmasdan tayyorlang. Bolaga berishdan avval butilkani yaxshilab silkiting va haroratini puxta tekshiring. 2-3 daqiqadan keyin dasturxonaga torting.		

Muzdan tushirish

Mikroto'lqinli pechdan foydalanish mahsulotlarni muzdan tushirishning ajoyib usuli hisoblanadi. Mikroto'lqinlar mahsulotlarni qisqa vaqt ichida ehtiyotlik bilan muzdan tushiradi. Bu siznikiga kutilmagan mehmonlar kelgan vaqtda ayniqsa juda foydali bo'lishi mumkin. Muzlatilgan tovuq go'shti taom tayyorlashdan avval to'liq muzdan tushirilishi kerak. Qadoqdan metall simlarni oling va muzdan tushirish jarayonida hosil bo'luvchi suvning oqib ketishini ta'minlash uchun muzdan tushirishdan avval tovuqni qadoqdan chiqarib oling. Muzdan tushirilgan mahsulotlarni ustini yopmagan holda idishga soling. Muzdan tushirish vaqtining yarmi o'tgandan keyin ularni ag'daring, eritish vaqtida suyuqlik hosil bo'lgan bo'lsa, to'king va imkoni boricha ichak-chovoqlarini chiqarib tashlang. Ularning iliq bo'lmaganligiga ishonch hosil qilish uchun mahsulotlarni vaqti-vaqti bilan tekshirib turing. Agar mahsulotning kichik va oriqlik qismlari qizib keta boshlasa, ushbu qismlarni muzdan tushirish vaqtida kichik tekis alyumin folgalarga o'ragan holda ularni to'sib qo'yish mumkin. Agar tovuqning tashqi yuzasi qizib keta boshlasa, muzdan tushirishni to'xtating va muzdan tushirishni davom ettirishdan avval 20 daqiqa kuting. Muzdan tushirishni to'liq nihoyasiga yetkazish uchun baliq, go'sht va tovuqni bir oz shundoq qoldiring. To'liq muzdan tushirish uchun kutish vaqti muzdan tushirilayotgan mahsulotlarning miqdoriga bog'liq holda har xil bo'lishi mumkin. Quyida keltirilgan jadvalga qarang.

IZOH

Tekis va ingichka mahsulotlar semizlariga qaraganda va kam miqdordagi mahsulotlar ko'plariga qaraganda tezroq muzdan tushadi. Bu maslahatni mahsulotlarni muzlatish va muzdan tushirishda yodda tuting.

Harorati -18 °C dan -20 °C gacha bo'lgan muzlatilgan mahsulotlarni muzdan tushirishda quyidagi jadvalga amal qiling.

Oziq-ovqat	Porsiya hajmi	Quvvat	Vaqt (daq.)
Go'sht	250 g	180 Vt	6-7
	500 g		9-11
Cho'chqa go'shtidan tayyorlangan steyklar	250 g	180 Vt	7-8
	Ko'rsatmalar Mol go'shtini aylanuvchi patnisga joylashtiring. Chetlarini alyuminiy folga bilan ingichka yoping. Muzdan tushirish vaqtining yarmi o'tishi bilan ag'daring. 15-30 daqiqadan keyin dasturxonaga torting.		

Oziq-ovqat	Porsiya hajmi	Quvvat	Vaqt (daq.)
Parranda			
Tovuq bo'laklari	500 g (2 dona)	180 Vt	14-15
Butun tovuq	1200 g	180 Vt	32-34
Ko'rsatmalar			
Avval tovuq bo'laklarini po'stini pastga qilgan holda tekis sopol idishga soling. Qanotchalari va oyoq uchlari kabi nozik joylarini alyumin folga bilan o'rang. Muzdan tushirish vaqtining yarmi o'tishi bilan ag'daring. 15-60 daqiqadan keyin dasturxonaga torting.			
Baliq			
Baliq filesi	200 g	180 Vt	6-7
Butun baliq	400 g	180 Vt	11-13
Ko'rsatmalar			
Muzlatilgan baliqni tekis sopol idish o'rtasiga qo'ying. Ingichka bo'laklarini qalinlarining tagiga joylashtiring. Butun baliqning ingichka qirralarini va dumini alyumin folga bilan o'rang. Muzdan tushirish vaqtining yarmi o'tishi bilan ag'daring. 10-25 daqiqadan keyin dasturxonaga torting.			
Mevalar			
Reza mevalar	300 g	180 Vt	6-7
Ko'rsatmalar			
Mevalarni tekis doirasimon shisha (katta diametrga ega bo'lgan) idishga yupqa qatlam qilib yoying. 5-10 daqiqadan keyin dasturxonaga torting.			

Oziq-ovqat	Porsiya hajmi	Quvvat	Vaqt (daq.)
Non			
Bulochka (har biri 50 g atrofida)	2 dona 4 dona	180 Vt	1-1½ 2½-3
Tost/Sendvich	250 g	180 Vt	4-4½
Nemischa non (bug'doy + javdar uni)	500 g	180 Vt	7-9
Ko'rsatmalar			
Aylanish patnisining o'rtasiga qog'ozli oshxona sochig'ining ustiga bulochkalarni aylana qilib, nonni esa gorizontol shaklda qo'ying. Muzdan tushirish vaqtining yarmi o'tishi bilan ag'daring. 5-20 daqiqadan keyin dasturxonaga torting.			

Taom tayyorlash bo'yicha yo'riqnoma

Gril

Grilning qizdiruvchi elementlari pech ichki kamerasing shipi ostida joylashgan. Ular faqat pech eshikchasi yopilgan, patnis esa aylanayotgandagina ishlaydi. Patnisning aylanishi taomning tekisroq qizartirilishini ta'minlaydi. Agar gril 3-5 daqiqa qizdirib olinsa, tayyorlanayotgan taom tezroq qizaradi.

Gril rejimi uchun oxshona anjomlari:

Tarkibida metall mavjud bo'lishi mumkin bo'lgan issiqqa chidamli idishdan foydalanish kerak. Plastmassa idishdan foydalanmang, chunki u erib ketishi mumkin.

Gril rejimida tayyorlash mumkin bo'lgan taomlar:

Ezilgan go'shtlar, sardelkalar, bifshtekslar, hamburgerlar, bekon bo'laklari va son go'shtlari, baliqning yupqa bo'laklari, sendvichlar va tostlardagi gazaklarning barcha turlari.

Muhim izoh:

Faqat gril rejimidan foydalanilgan hollarda, agar ko'rsatmalarda boshqacha ko'rsatilmagan bo'lsa, mahsulotlarni yuqori polkaga joylashtirish kerakligini yodda tuting.

Mikroto'lqin + Gril

Bu rejim o'zida grildan kelayotgan issiqlik va mikroto'lqinlar bilan ta'minlanuvchi tayyorlash tezligini birlashtiradi. U faqat pech eshikchasi yopiq va patnis aylanayotgan vaqtdagina ishlaydi. Patnisning aylanishi taomning tekisroq qizartirilishini ta'minlaydi. Pechning bu modelida tayyorlashning uch xil birlashgan rejimi mavjud: 600 Vt + Gril, 450 Vt + Gril va 300 Vt + Gril.

Mikroto'lqin + gril rejimi uchun oxshona anjomlari:

Mikroto'lqinlarni o'tkazuvchi oxshona anjomlaridan foydalaning. Oxshona anjomi issiqqa chidamli bo'lishi kerak. Birlashgan rejimda tarkibida metall mavjud bo'lgan oxshona anjomlaridan foydalanmang. Plastmassa idishdan foydalanmang, chunki u erib ketishi mumkin.

Mikroto'lqin + gril rejimida tayyorlash mumkin bo'lgan taomlar:

Birlashgan rejimda tayyorlash mumkin bo'lgan taomlarga isitish va qizartirish kerak bo'lgan (masalan, pishirilgan makaron mahsulotlari) hamda yuqorisini qizartirish uchun ozgina tayyorlash vaqti talab qilinadigan mahsulotlar kiradi. Ushbu rejimdan yana tepasida tillarang qarsillovchi qatlam hosil bo'lsa, mazaliroq bo'ladigan taomlarning (masalan, tovuq bo'laklari, ular tayyorlash vaqtining yarmi o'tishi bilan ag'dariladi) qalin porsiyalarini tayyorlash uchun ham foydalanish mumkin. Ko'proq ma'lumotlar olish uchun grildan foydalanib tayyorlash jadvaliga qarang.

Muhim izoh:

Birgalikda foydalanish (mikroto'lqin + gril) rejimidan foydalanilgan hollarda, agar ko'rsatmalarda boshqacha ko'rsatilmagan bo'lsa, mahsulotlarni yuqori polkaga joylashtirish kerakligini yodda tuting. Quyidagi jadvaldagi ko'rsatmalarga qarang. Agar mahsulotni har ikkala tomonidan qizartirish talab qilinsa, uni ag'darib qo'yish kerak.

Yangi mahsulotlar uchun grildan foydalanib tayyorlash bo'yicha Qo'llanma

Pechni gril rejimida 3-5 daqiqa yoqib qo'ygan holda grilni avvaldan qizdiring. Jadvalda ko'rsatilgan quvvat darajalari va vaqt oraliqlaridan grildan foydalanib tayyorlash uchun qo'llanma sifatida foydalaning. Taomni qalin qo'lqopdan foydalangan holda oling.

Yangi mahsulotlar	Porsiya hajmi	Quvvat	1-qadam (min.)	2-qadam (min.)
Tost bo'laklari	4 dona (har biri 25 g)	Faqat gril	3-3½	3-4
	Ko'rsatmalar Tostlarni yonma-yon yuqori tokchaga qo'ying.			
Tomat-gril	400 g (2 dona)	450 Vt + Gril	4-6	-
	Ko'rsatmalar Pomidorlarni teng ikkiga bo'ling. Ularning ustiga pishloq qo'ying. Ularni issiqqa chidamli shishadan yasalgan tekis idishga aylana shaklida joylashtiring. Idishni yuqori taglikka qo'ying. 2-3 daqiqa kuting.			
Tomat-pishloqli tost	4 dona (300 g)	300 Vt + Gril	5-7	-
	Ko'rsatmalar Avval non bo'laklarini qovuring. Nonga ingredientlarni qo'ying va tostni yuqori tokchaga joylashtiring. 2-3 daqiqa kuting.			
Gavaycha tostarlar (vetchina, ananas, pishloq bo'laklari)	4 dona (500 g)	300 Vt + Gril	5-7	-
	Ko'rsatmalar Avval non bo'laklarini qovuring. Nonga ingredientlarni qo'ying va tostni yuqori tokchaga joylashtiring. 2-3 daqiqa kuting.			
Pishirilgan kartoshkalar	500 g	600 Vt + Gril	11-13	-
	Ko'rsatmalar Kartoshkalarni teng ikkiga bo'ling. Ularni kesilgan tomonlarini grilga qaratgan holda yuqori tokchaga aylana shaklida joylashtiring.			

Yangi mahsulotlar	Porsiya hajmi	Quvvat	1-qadam (min.)	2-qadam (min.)
Sabzavot/kartoshkadan tayyorlangan qirilgan pishloqli taom (yaxna)	450 g	450 Vt + Gril	11-13	-
	Ko'rsatmalar Muzlatgichdan olingan qirilgan pishloqli taomni kichkina issiqqa chidamli idishga soling. Idishni yuqori tokchaga joylashtiring. Tayyorlagandan keyin 2-3 daqiqa kuting.			
Pishirilgan olmalar	2 ta olma (taxminan 400 g)	300 Vt + Gril	7-8	-
	Ko'rsatmalar Olmalarning o'rtasini o'ying va unga mayiz va murabbo soling. Ularning ustiga bodom bo'laklarini qo'ying. Olmalarni tekis issiqqa chidamli shisha idishga joylashtiring. Idishni to'g'ridan-to'g'ri pastki tokchaga joylashtiring.			
Tovuq bo'laklari	500 g (2 dona)	300 Vt + Gril	10-12	7-9
	Ko'rsatmalar Tovuq bo'laklarini yog' bilan yog'lang va ziravorlar seping. Ularni panjaraga aylana shaklida joylashtiring. Grilda tayyorlagandan keyin 2-3 daqiqa kuting.			
Qovurilgan tovuq	1200 g	1-chi: 450 Vt + Qaynoq havo 200 °C 2-chi: 450 Vt + Gril	20-22	20-22
	Ko'rsatmalar Tovuqni yog' bilan yog'lang va ziravorlar seping. Tovuqni pastki tokchaga qo'ying. Tayyorlashdan keyin 5 daqiqa kuting.			
Baliq qovurdog'i	400-500 g	300 Vt + Gril	6-8	6-7
	Ko'rsatmalar Butun baliq terisini o'simlik yog'i bilan yog'lang, ziravorlar va o'tlardan qo'shing. Ikki baliqni yuqori tokchaga yonma-yon (dumini boshiga) yuqori tokchaga joylashtiring. Grilda tayyorlagandan keyin 2-3 daqiqa kuting.			

Taom tayyorlash bo'yicha yo'riqnoma

Yangi mahsulotlar	Porsiya hajmi	Quvvat	1-qadam (min.)	2-qadam (min.)
Qovurilgan sabzavotlar	300 g	Gril	9-11	-
	Ko'rsatmalar Sabzavotlarni chayib, parraklang (qovoqcha, baqlajon, qalampir, oshqovoq). Zaytun yog'i surtib, ziravor seping. Yuqori tokchadagi tovaga qo'ying.			
Bargizub	1 dona (200 g)	1 bosqichli: 450 Vt + Gril 2 bosqichli: Gril	6-7	4-5
	Ko'rsatmalar Bargizubni archib, 1 sm qalinlikda to'g'rang va tovaga gril tokchasi bilan qo'ying. Har tomonidan yog' surting. Bargizub yumshab qolsa, vaqtni 1-2 daqiqaga qisqartiring. 1-2 daqiqa kuting.			
Batat	200 g	450 Vt + Gril	10-11	-
	Ko'rsatmalar Batatni archib, 10 x 30 mm qalinlikdagi qalamcha qilib kesing. Uzunligi taxminan 10 sm. Tovaga qo'yib, har tomonidan yog' surting. Yuqori tokchaga qo'yib, pishiring. 1-2 daqiqa kuting.			

Qaynoq havo

Qaynoq havoda pishirish bu gril isitkichi va ventilyatorli konveksiya isitgichining birlashtirilganidir. Pech ichidagi teshiklardan kamera tepasidan qaynoq havo ufuradi. Tepa va orqadagi isitish elementi hamda orqa devordagi ventilyator qaynoq havoni ravon aylantiradi.

Qaynoq havoda pishirish uchun anjomlar:

Issiqqa chidamli bo'lgan istalgan idishlar, pishiriqlar uchun tunuka tovarlar va shakllar - oddiy isitish shkafida foydalanish mumkin bo'lgan barcha narsalardan foydalanish mumkin.

Qaynoq havoda pishiriladigan taom:

Bu rejimni biskvit, buxanka, rulet, mevali pirog, xamir va suflelar uchun ishlatish.

Mikroto'lqin + Qaynoq havo

Bu rejim o'zida mikroto'lqinlar quvvatini issiq havo bilan birlashtiradi va shuning uchun ham taom ustida yaltiroq qizargan qatlam hosil bo'lgani holda tayyorlash vaqti qisqaradi. Konveksiyadan foydalanib taom tayyorlash - bu aylanishi orqa devorda joylashgan ventilyator bilan ta'minlanadigan issiq havo yordamida taom tayyorlashning an'anaviy va yaxshi ma'lum bo'lgan usuli.

Mikroto'lqin + Qaynoq havo uchun oshxona anjomlari:

Idishlar mikroto'lqinlarni yaxshi o'tkazishi kerak. Ular Mikroto'lqin + gril bo'limida bayon qilingani kabi mikroto'lqinli pechda tayyorlash uchun mo'ljallangan materialdan (masalan, metall bezaklari bo'lmagan shisha, sopol yoki chinni) tayyorlangan bo'lishi kerak.

Mikroto'lqin + Qaynoq havoda pishiriladigan taom:

Har qanday go'sht va parranda go'shti hamda pishiriqlar va qirilgan pishloqli taomlar, biskvitlar va mevali yengil kekslar, shirinliklar, qovurilgan sabzavotlar, non va non mahsulotlari.

Qaynoq havodan foydalanib yangi va muzlatilgan mahsulotlarni tayyorlash bo'yicha qo'llanma

Qaynoq havo uchun kerakli haroratgacha qaynoq havo funksiyasi bilan qizdiring. Jadvalda ko'rsatilgan quvvat darajalari va vaqt oraliklaridan qaynoq havo da tayyorlash uchun qo'llanma sifatida foydalaning. Taomni qalin qo'lqopdan foydalangan holda oling.

Oziq-ovqat	Porsiya hajmi	Rejim	Tayyorlash vaqti (daq.)
Muzlatilgan mini tartlar/ pitsa bo'laklari	250 g	200 °C	9-11
	Pitsa bo'laklarini tovaga soling. Tovani pastki tokchaga qo'ying.		
Muzlatilgan pech chipslari	300 g	200 °C	22-25
	Muzlatilgan pech chipslarini tovaga tekis yoying. Tovani yuqori tokchaga qo'ying.		
Muzlatilgan tovuq bo'laklari	300 g	200 °C	8-11
	Tovuq bo'laklarini tovaga joylashtiring. Tovani yuqori tokchaga qo'ying.		
Muzlatilgan pitsa	300-400 g	200 °C	11-14
	Muzlatilgan pitsani pastki tokchaga joylashtiring.		
Qo'lbola lazanya/Makaronli gratin	500 g	170 °C	15-20
	Pastani pechga chidamli idishga soling. Idishni pastki tokchaga qo'ying.		
Muzlatilgan lazanya	400 g	450 Vt + 180 °C	16-18
	Mos o'lchamdagi issiqqa chidamli shisha idishga soling yoki asl qadog'i bilan qoldiring (buning mikroto'lqinlar va pech issiqligiga chidamli ekanligini hisobga oling). Muzlatilgan lazanyani pastki tokchaga joylashtiring. Tayyorlagandan keyin 2-3 daqiqa kuting.		
Qovurilgan mol go'shti/ qo'y go'shti (o'rtacha)	1000-1200 g	450 Vt + 160 °C	20-22 (birinchi tomoni) 14-16 (ikkinchi tomoni)
	Mol/qo'y go'shtini yog'lang va murch, tuz va qizil qalampir seping. Dastlab yog'li tomonini pastga qilgan holda pastki tokchaga joylashtiring. Tayyorlagandan keyin alyumin folga bilan o'rang va 10-15 daqiqa qoldiring.		

Oziq-ovqat	Porsiya hajmi	Rejim	Tayyorlash vaqti (daq.)
Muzlatilgan bulochkalar	350 g (6 dona)	180 Vt + 160 °C	7-9
	Bulochkalarni tovaga soling. Tovani pastki tokchaga qo'ying. 2-3 daqiqa kuting.		
Marmarli pirog	700 g	160 °C	50-55
	Yangi xamirni kichkina to'rtburchak shakldagi metall idishga joylashtiring (uzunligi 25 sm). Idishni pastki tokchaga qo'ying. Tayyorlagandan keyin 5-10 daqiqa kuting.		
Kichkina tortlar	har biri 30 g	160 °C	28-32
	12 tagacha tortcha / bulochkani qog'oz stakanda tovaga qo'ying. Tovani pastki tokchaga qo'ying. Pishirgandan keyin 5 daqiqa kuting.		
Kruassan/Rogalik (yangi qorilgan xamir)	200-250 g	200 °C	13-18
	Sovitilgan kruassan yoki rogaliklarni pastki tokchadagi pishiriqlar uchun mo'ljallangan qog'ozga joylashtiring.		
Muzlatilgan keks	1000 g	180 Vt + 160 °C	16-18
	Muzlatilgan keksni to'g'ridan-to'g'ri pastki tokchaga qo'ying. Muzdan tushirgandan va isitgandan keyin 15-20 daqiqa kuting.		
Qo'lbola kartoshkali gratin	500 g	450 Vt + 180 °C	18-22
	Gratinni pechga chidamli idishga soling. Pastki tokchaga qo'ying.		
Qo'lbola kish (o'rtacha hajmli)	500-600 g	160 °C	45-50
	O'rtacha hajmli metal idishda kishni tayyorlab, pastki tokchaga qo'ying. Qaynoq havo avtomatik tayyorlash qo'llanmasidagi retseptni ko'ring.		

Taom tayyorlash bo'yicha yo'riqnoma

Foydali maslahatlar

Sariyog'ni eritish

50 g sariyog'ni kichkina chuqur shisha tarelkaga soling. Plastmassa qopqoq bilan yoping. Yog' erigunicha 900 Vt quvvatda 30-40 soniya qizdiring.

Shokoladni eritish

100 g shokoladni kichkina chuqur shisha tarelkaga soling. Shokolad erigunicha 450 Vt quvvatda 3-5 soniya qizdiring. Eritish vaqtida bir yoki ikki marta aralashtiring. Qalin qo'lqopdan foydalangan holda oling!

Qotgan asalni eritish

20 g qotgan asalni kichkina chuqur shisha idishga soling. Asal erigunicha 300 Vt quvvatda 20-30 soniya qizdiring.

Jelatinni eritish

Quruq jelatin plastinkalarini (10 g) 5 daqiqa sovuq suvga soling. Jelatindan suvni oqizib tashlang va uni issiqqa chidamli kichkina tarelkaga joylashtiring. 300 Vt quvvatda 1 daqiqa qizdiring. Eritgandan keyin aralashtiring.

Qiyom tayyorlash (pishiriq va pechenye uchun)

Tez tayyorlanadigan qiyomni (taxminan 14 g) 40 g shakar va 250 ml sovuq suv bilan aralashtiring. Issiqqa chidamli shishadan yasalgan idishda ustini yopmasdan qiyom shaffof rangga kirguncha 900 Vt quvvatdan foydalanib 3½ daqiqadan 4½ daqiqagacha tayyorlang. Tayyorlash vaqtida ikki marta aralashtiring.

Jem tayyorlash

600 g mevani (masalan, reza mevalar aralashmasi) issiqqa chidamli shishadan qilingan qopqoqli idishga soling. Konservash uchun 300 g shakar qo'shing va yaxshilab aralashtiring. Ustini yopgan holda, 900 Vt quvvat bilan 10-12 daqiqa pishiring. Tayyorlash paytida birnecha marta aralashtiring. Burama qopqoqli jem uchun mo'ljallangan kichkina bankachalarga soling. Bankachalarni 5 daqiqa qopqog'ini pastga qilgan holda qo'ying.

Puding tayyorlash

Puding konsentratiga shakar va sutni (500 ml) konsentrat ishlab chiqaruvchisi ko'rsatmalariga amal qilgan holda qo'shing va yaxshilab aralashtiring. Qopqoqli issiqqa chidamli shishadan qilingan kosadan foydalaning. Ustini yopgan holda, 900 Vt quvvat bilan 6½ dan 7½ daqiqagacha pishiring. Tayyorlash paytida birnecha marta yaxshilab aralashtiring.

Bodom bo'lakchalarini qizartirish

30 g bodom bo'lakchalarini o'rtacha o'lchamdagi sopol tarelkaga tekis qatlam qilib yoying. 600 Vt quvvatda 3½ dan 4½ daqiqagacha qizartirish paytida birnecha marta aralashtiring. Pechda 2-3 daqiqa tursin. Qalin qo'lqopdan foydalangan holda oling!

Nosozliklarni bartaraf etish

Nosozliklarni bartaraf etish

Agar sizda quyida keltirilgan muammolardan birortasi mavjud bo'lsa, berilgan maslahatlar bilan hal qilishga harakat qiling.

Muammo	Sababi	Chora
Asosiy		
Tugmalar tegishli bosilmayapti.	Tugmalar orasiga yot jism kirib qolishi mumkin.	Yot jismni olib tashlab, qayta urining.
	Sensorli modellarda: Namlik tashqi tomonida.	Namlikni artib tashlang.
	Bolalardan qulflash ishga tushgan.	Bolalardan qulflashni o'chiring.
Vaqt ko'rsatilmayapti.	Eko (quvvat tejovchi) funksiya qo'yilgan.	Eko funksiyasini o'chiring.
Pech ishlamayapti.	Tok yo'q.	Tok borligiga ishonch hosil qiling.
	Eshik ochiq.	Eshikni yopib, qayta urining.
	Eshikni ochadigan xavfsizlik mexanizmlari yot jism bilan yopilib qolgan.	Yot jismni olib tashlab, qayta urining.

Muammo	Sababi	Chora
Pech ishlab turganida to'xtaydi.	Foydalanuvchi taomni ag'darish uchun eshikni ochgan.	Taomni ag'dargach, ishlashni boshlash uchun CTAPT/+30CEK (BOSHLASH/+30s) tugmasini yana bosing.
Ishlab turganida o'chib qolyapti.	Pech uzoq vaqtdan beri ishlayapti.	Uzoq vaqt pishirgandan so'ng pech sovishini kuting.
	Sovitish ventilyatori ishlamayapti.	Sovitish ventilyatori tovushiga quloq tuting.
	Pechni taomsiz ishlatishga harakat qilinmoqda.	Pechga taom qo'ying.
	Pech uchun havo aylanishiga yetarli bo'shliq yo'q.	Pechning oldi va orqasida ventilyatsiya uchun havo tortadigan va chiqaradigan tuynuklar mavjud. Qurilmani o'rnatish yo'riqnomasida ko'rsatilgan oraliqlarni saqlang.
	Bitta rozetkaga bir nechta vilka tiqilgan.	Pech uchun alohida rozetka ishlatning.
Ishlatganda paqillayapti, pech ishlamayapti.	Germetik yoki qopqoqli idishda taom pishirganda paqillash tovushi chiqishi mumkin.	Germetik idishlarni ishlatmang, chunki ularning ichidagisi pishirish paytida kengayib, yorilishi mumkin.

Nosozliklarni bartaraf etish

Muammo	Sababi	Chora
Ishlash paytida pech tashqi tomoni qizib ketyapti.	Pech uchun havo aylanishiga yetarli bo'shliq yo'q.	Pechning oldi va orqasida ventilyatsiya uchun havo tortadigan va chiqaradigan tuynuqlar mavjud. Qurilmani o'rnatish yo'riqnomasida ko'rsatilgan oraliqlarni saqlang.
	Pech ustiga buyum qo'yilgan.	Pech ustidan hamma narsani olib tashlang.
Eshikni tegishli ochib bo'lmayapti.	Eshik bilan pech ichi orasida ovqat qoldig'i tiqilib qolgan.	Pechni tozalang, keyin eshikni oching.
Isitish funksiyasi to'g'ri ishlamayapti.	Pech ishlamayapti, taom haddan tashqari ko'p yoki mos kelmaydigan idish ishlatilmoqda.	Bir piyola suvni mikroto'lqinga chidamli idishga quyib, pechni 1-2 daqiqa ishlating, keyin suv isigan-isimaganini ko'ring. Taomni kamaytirib, funksiyani qayta boshlang. Tagi tekis bo'lgan idish ishlating.
Eritish funksiyasi ishlamayapti.	Haddan tashqari ko'p taom tayyorlanmoqda.	Taomni kamaytirib, funksiyani qayta boshlang.

Muammo	Sababi	Chora
Ichki chiroq xira yonadi yoki umuman yonmaydi.	Eshigi uzoq vaqt ochiq qolgan.	Eko funksiyasi ishlaganida ichki chiroq avtomatik ravishda o'chishi mumkin. Eshikni yopib-oching yoki СТОП/ЭКО (ТО'XTATISH/EKO) tugmasini bosing.
	Ichki chiroq yot jism bilan to'silib qolgan.	Pech ichini tozalab, keyin tekshirib ko'ring.
Tayyorlash paytida signal tovushi chiqmoqda.	Avtomatik tayyorlash funksiyasi ishlatilayotgan bo'lsa, signal berilgani taomni ag'darish payti kelganini bildiradi.	Taomni ag'dargach, qayta boshlash uchun СТАРТ/+30CEK (BOSHLASH/+30s) tugmasini yana bosing.
Pech tekis joylashmagan.	Pech notekis joyga o'rnatilgan.	Pech tekis, qimirlamaydigan yuzaga o'rnatilganiga ishonch hosil qiling.
Pishirish paytida uchqun chiqmoqda.	Pech/eritish funksiyasida metall idish ishlatilgan.	Metall idish ishlatmang.
Tok ulangan zahoti pech ishlab ketadi.	Eshigi yaxshi yopilgan.	Eshikni yopib, tekshirib ko'ring.
Pechga tekkanda tok urmoqda.	Vilka yoki rozetka tegishli yerga ulanmagan.	Vilka va rozetka tegishli yerga ulanganiga ishonch hosil qiling.

Muammo	Sababi	Chora
<ol style="list-style-type: none"> Suv tomchilamoqda. Eshik tirqishidan bug' chiqmoqda. Pechda suv qolmoqda. 	Taomga qarab, ba'zi hollarda suv yoki bug' chiqishi mumkin. Bu pech nosozligi emas.	Pechni sovitib, keyin quruq idish sochig'i bilan arting.
Pech ichidagi yorqinlik turlicha.	Funksiyasiga qarab, chiqarilgan quvvat o'zgarгани sayin yorqinlik ham o'zgaradi.	Pishirish paytida chiqarilgan quvvat o'zgarishi nosozlik emas. Bu pech nosozligi emas.
Pishirish tugallandi, lekin sovitish ventilyatori haliyam ishlayapti.	Pech havosini almashtirish uchun pishirish tugaganidan so'ng 3 daqiqacha ventilyator ishlab turadi.	Bu pech nosozligi emas.
Aylanuvchi patnis		
Aylanayotganida patnis o'rnidan chiqib ketadi yoki aylanishdan to'xtaydi.	Rolikli taglik yo'q yoki joyiga to'g'ri o'rnatilmagan.	Rolikli taglikni o'rnatib, qayta urinib ko'ring.
Aylanuvchi patnis to'xtab-to'xtab aylanadi.	Rolikli taglik joyida emas, taom haddan tashqari ko'p yoki idish juda katta, pech devoriga tegib qolmoqda.	Taom miqdorini o'zgartiring va o'ta katta idish ishlatmang.
Aylanuvchi patnis aylanayotganida taraqlaydi, shovqin chiqaradi.	Pech tagiga ovqat qoldig'i tiqilib qolgan.	Pech tagiga yopishib qolgan ovqat qoldiqlarini olib tashlang.

Muammo	Sababi	Chora
Gril		
Ishlash paytida tutun chiqadi.	Pechni birinchi marta ishlatganingizda isitish elementlaridan tutun chiqishi mumkin.	Bu nosozlik emas, pechni 2-3 marta ishlatganda yo'qolishi kerak.
	Isitish elementlariga ovqat to'kilgan.	Pech sovishini kuting va isitish elementlaridan taomni olib tashlang.
	Taom grilga o'ta yaqin qo'yilgan.	Taomni tayyorlash paytida ozgina uzoqroqqa qo'ying.
	Taom to'g'ri tayyorlanmagan yoki tartiblanmagan.	Taom to'g'ri tayyorlangan va tartiblanganiga ishonch hosil qiling.
Pech		
Pech qizimayapti.	Eshik ochiq.	Eshikni yopib, qayta urining.
Qizdirish paytida tutun chiqadi.	Pechni birinchi marta ishlatganingizda isitish elementlaridan tutun chiqishi mumkin.	Bu nosozlik emas, pechni 2-3 marta ishlatganda yo'qolishi kerak.
	Isitish elementlariga ovqat to'kilgan.	Pech sovishini kuting va isitish elementlaridan taomni olib tashlang.

Nosozliklarni bartaraf etish

Muammo	Sababi	Chora
Pechni ishlatganda plastik yoki kuygan hid kelmoqda.	Plastik yoki issiqqa chidamsiz idish ishlatilgan.	Yuqori haroratga mos bo'lgan shisha idishlarni ishlatning.
Pech ichidan noxush hid kelmoqda.	Ovqat qoldig'i yoki plastik erib, ichiga yopishib qolgan.	Bug' funksiyasidan foydalaning, keyin quruq latta bilan arting. Noxush hidni tezroq yo'qotish uchun pech ichiga limon bo'lari qo'yib, keyin ishlatishingiz mumkin.
Pech tegishli pishirmayapti.	Tayyorlash paytida pech eshigi tez-tez ochiladi.	Eshikni tez-tez ochsangiz, ichki harorat pasayadi, oqibatda taom kutilganidek chiqmasligi mumkin.
	Pech boshqaruvlari to'g'ri qo'yilmagan.	Pech boshqaruvlarini to'g'ri qo'yib, qayta urinib ko'ring.
	Gril yoki boshqa anjomlar to'g'ri kiritilmagan.	Anjomlarni to'g'ri kiriting.
	Mos kelmaydigan turdagi yoki o'lchamdagi idish ishlatilgan.	Tekis tubli, mos keladigan idish ishlatning.

Axborot kodi

Tekshirish kodi	Sababi	Chora
C-20	Harorat datchigini tekshirib ko'rish kerak.	СТОП/ЭКО (ТО'XTATISH/EKO) tugmasini bosib, yana ishga tushiring. Bu yana takrorlansa, mikroto'lqinli pechni 30 soniyaga o'chirib qo'ying, keyin qayta urining. Agar bu xato yana takrorlansa, SAMSUNG kompaniyasining xaridorlarga xizmat ko'rsatish mahalliy markaziga qo'ng'iroq qiling.
C-21	Harorat datchigi belgilangan haroratsdan balandroq'ini ko'rsatmoqda.	Mahsulotni sovitish uchun mikroto'lqinli pechni o'chirib va qayta qo'yishga harakat qiling. Agar bu xato yana takrorlansa, SAMSUNG kompaniyasining xaridorlarga xizmat ko'rsatish mahalliy markaziga qo'ng'iroq qiling.
C-d0	Boshqaruv tugmalari 10 soniyadan oshiq bosib turilgan.	Tugmachalarni tozalang va tugmacha atrofidagi sirtlarda suv borligini tekshiring. Bu yana takrorlansa, mikroto'lqinli pechni 30 soniyaga o'chirib qo'ying, keyin qayta urining. Agar bu xato yana takrorlansa, SAMSUNG kompaniyasining xaridorlarga xizmat ko'rsatish mahalliy markaziga qo'ng'iroq qiling.

IZOH

Yuqorida ko'rsatilmagan har qanday kodlar uchun yoki agar taklif qilingan yechim muammoni hal qilmasa, SAMSUNG kompaniyasining yaqinroqda joylashgan xizmat ko'rsatish markaziga murojaat qiling.

Texnik xususiyatlar

SAMSUNG kompaniyasi o'z mahsulotlarini muntazam ravishda takomillashtirib boradi. Dizayn xususiyatlari va mazkur qo'llanma oldindan xabardor qilinmasdan o'zgartirilishi mumkin.

Model		MC28M6055**
Elektr toki manbai		230 V - 50 Gs o'zgaruvchan tok
Iste'mol qilinadigan quvvat	Maksimal quvvat	2900 Vt
	Mikroto'lqin	1400 Vt
	Gril (isitish elementi)	1500 Vt
	Qaynoq havo (isitish elementi)	Maks. 2100 Vt
Ishlab chiqilayotgan quvvat		100 Vt / 900 Vt - 6 daraja (IEC-705)
Ishchi chastotasi		2450 MGtz
O'lchamlari (K x B x G)	Tashqarida (tutqich bilan)	517 x 310 x 463 mm
	Pechning ichki kamerasi	358 x 235,5 x 327 mm
Sig'im		28 litr
Vazn	Sof	Taxminan 17,9 kg

Mahsulot haqida ma'lumot

Model	MC28M6055**
Energiya samaradorligi tasnifi	A+++
Elektron qurilma quvvat koeffitsienti	-
Foydali ish koeffitsienti	96 %

Normal sharoitlarda belgilangan
maqsadda foydalanishi kerak
Xizmat muddati: 7 yil

MALAYZIYADA ISHLAB CHIQRILGAN
 ISHLAB CHIQRUVCHI : SAMSUNG
 TOVAR SERTIFIKATLANGAN : ALTTST

MANZIL:
 Samsung Elektroniks (M) Sdn. Bxd. (SEMA),
 Lot2, Lebux 2, Nord Klang Streys,
 Eria 21, Industrial Lark, 42000 Port
 Klang, Seleangor, Malayziya.

Shunga e'tibor beringki, Samsung-ning kafolati mahsulotdan foydalanish, noto'g'ri o'rnatishni tuzatish, oddiy tozalash yoki texnik xizmat ko'rsatishni tushuntirish uchun xizmat qo'ng'iroqlarini QOPLAMAYDI.

SAVOL YOKI FIKR BORMI?

MAMLAKAT	QO'NG'IROQ QILING	YOKI TASHRIF BUYURING
RUSSIA	8-800-555-55-55 (VIP care 8-800-555-55-88)	www.samsung.com/ru/support
GEORGIA	0-800-555-555	www.samsung.com/support
ARMENIA	0-800-05-555	
AZERBAIJAN	0-88-555-55-55	
KYRGYZSTAN	00-800-500-55-500 (GSM: 9977)	
UZBEKISTAN	00-800-500-55-500 (GSM: 7799)	
KAZAKHSTAN	8-10-800-500-55-500 (GSM: 7799, VIP care 7700)	www.samsung.com/kz_ru/support
TAJIKISTAN	8-10-800-500-55-500	www.samsung.com/support
MONGOLIA	+7-495-363-17-00	
BELARUS	810-800-500-55-500	
MOLDOVA	0-800-614-40	
UKRAINE	0-800-502-000	www.samsung.com/ua/support (Ukrainian) www.samsung.com/ua_ru/support (Russian)



DE68-04515A-01