

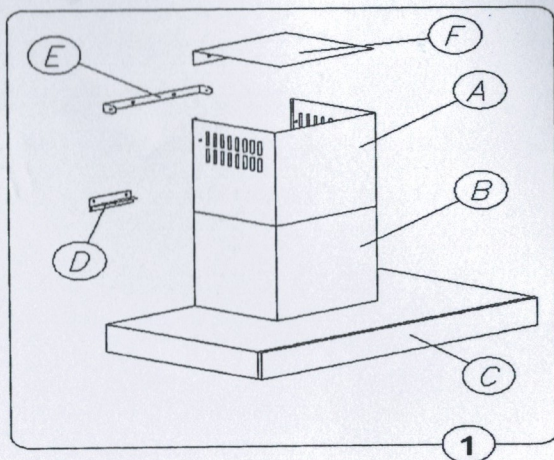
## I. ХАРАКТЕРИСТИКА

Вытяжное устройство „Black Slim” предназначено для устранения или нейтрализации кухонного угара. Работая в режиме поглотителя угара, оно требует установки трубы для отвода воздуха наружу. Длина трубы (Ø150 или 120 мм) не должна превышать 4-5 м. После установки фильтра с активированным углем, вытяжное устройство может работать в режиме поглотителя запахов. В этом случае, это не требует монтажа трубы для отвода воздуха наружу. Кухонное вытяжное устройство, является электроустановкой, выполненной по II классу защиты от поражения электротоком с присоединенным проводом питания с вилкой. Установка оборудована освещением и вытяжным вентилятором с возможностью установки одной из трех скоростей вращения. Вытяжка кухонная предназначенная для длительного вертикального крепления на стене над газовой либо электрической плитой.

## II. ОБОРУДОВАНИЕ

Вытяжное устройство " Black Slim ", состоит из следующих элементов (рис. 1):

- Корпуса вытяжки со стеклом С, оснащенного подсветкой и вентилятором,
1. декоративной панелью состоящей из: верхней трубы А и нижней трубы В,
  2. подвески вытяжки D и верхней подвески панели E
  3. разделитель выходящего воздушного потока F,
  4. Набора монтажных дюбелей.



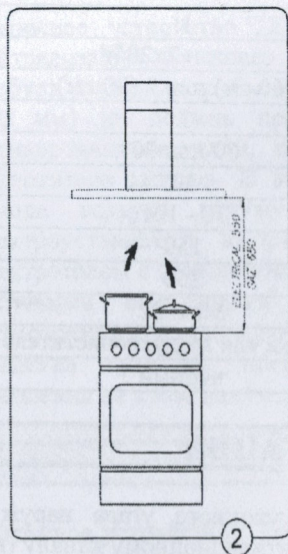
## III ТЕХНИЧЕСКИЕ ДАННЫЕ:

Напряжение питания	AC 230V 50Hz
Двигатель вентилятора	1
Освещение	галоген 2x20W
Количество фильтров для поглощения жира	2 (60 см) или 3 (90 см)
Степени скорости	3
Ширина (см)	60 или 90
Глубина (см)	40
Высота (см)	70– 101
Выхлоп воздуха (Ø мм)	150
Потребление мощности (Вт)	250
Шумность (дБа)	Max. 52
Режим работ	вытяжка или воздухоочиститель
Цвет	чёрный

## IV. УСЛОВИЯ ЭКСПЛУАТАЦИИ

1. Устройство предназначено для устранения кухонного угара наружу. Следует его присоединить к соответствующему вентиляционному каналу (не следует присоединять его к эксплуатируемым дымоходам).
2. Безопасное расстояние между кухонной плитой и вытяжным устройством должно составлять по крайней мере, 650 мм.
3. Под вытяжным устройством не следует оставлять открытое пламя. Во время снятия кастрюль с горелки, следует установить минимальное пламя.
4. За блюдами подготавливаемыми на жиру, следует непрерывно следить, ибо прогретый жир может воспламениться.
5. Фильтр для уловления жира, предназначенный для вытяжного устройства, следует очищать по крайней мере, каждые 2 месяца, ибо пропитанный жиром, может легко воспламениться.
6. До каждой одновременной очистки, обмена фильтра или до ремонта, следует изъять вилку из розетки.
7. Если в помещении, кроме вытяжного устройства, работают другие установки, не питаемые электричеством (напр. печи на жидкое горючее, проточные нагреватели, гидротермы), следует создать условия для соответствующей вентиляции (протока воздуха). Возможна безопасная эксплуатация, если при одновременной работе вытяжного устройства и сжигающих установок, зависящих от воздуха в помещении, на место установки этих устройств, имеется вакуумметрическое давление не превышающее 0,004 миллибара (это условие не требуется, если вытяжное устройство работает в режиме поглотителя запахов).
8. При подключении к электросети 220 V, требуется исправная штепсельная розетка.

## V. МОНТАЖ



Для установки устройства, следует выполнить следующие операции:

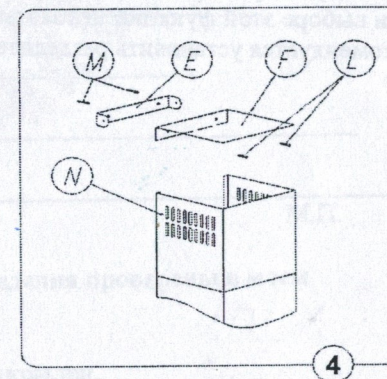
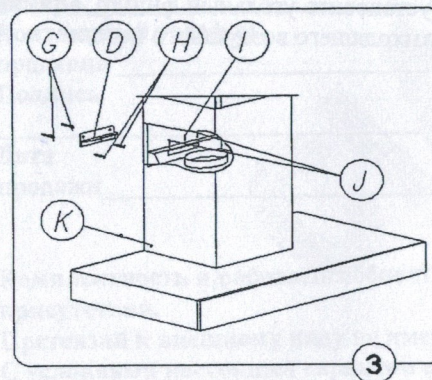
1. Установить подвеску D.
2. повесить кожух устройства С на подвеску D
3. Подключить вытяжку в воздуховод.
4. Подключить вытяжку к электричеству.
5. Установить подвеску E.
1. Установить телескопическую коробов панелью.

### 1. Монтаж настенной подвески

1. На стене нанести горизонтальную линию обозначающую середину кухонной плиты,
2. Приложить к стене вытяжку, установить её симметрически по линии, сохраняя при этом расстояние между отверстиями и нагревательной панелью минимум 960 мм, предварительно выровнять, обозначить на стене расстояние между монтажными отверстиями
3. Высверлить обозначенные на стене отверстия, используя сверла, диаметр которых соответствует приложенным дюбелям, вбить дюбели, а затем вкрутить профиль подвески

### 2. Монтаж кожуха устройства

1. На закрепленный профиль D подвесить корпус вытяжки и выровнять его шурупами J. Во избежание смещения вытяжки, необходимо вкрутить шуруп I.
2. При необходимости, установить соответствующий воздуховод, удаляющий запахи в вентиляционный канал.
3. На установленную вытяжку необходимо одеть телескопические короба А и В (рис. 1).
4. Верхнюю часть трубы N (рис. 4) раздвинуть до получения необходимой длины, обозначить ее максимальный размер в раздвинутом состоянии на центральной линии, затем снять телескопическую трубу.
5. К центральной линии приложить подвеску E верхней части трубы (рис. 4) на расстоянии 65 мм от обозначенного максимального пункта, обозначить на стене расстояние между монтажными отверстиями и установить его согласно ппкт D. (ОПЦИИ) При необходимости установить разделитель воздуха F (рис. 4), используя те же самые монтажные шурупы.
6. Необходимо снова одеть короб и, используя соответствующие шурупы, прикрепить его к корпусу вытяжки и верхнему профилю,
7. Подключить вытяжку к электрической сети.



### 3. Подключение к электропроводке и контроль действия.

После подключения к электропроводке (по заранее определенным требованиям), следует проверить исправность двигателя и освещения

После установки вытяжки розетка должна быть доступна для отключения вилки от питания.

### 4. Установка режимов работы вытяжного устройства

#### 4.1 Работа в режиме вытяжной системы

В случае работы в режиме вытяжной системы, воздух отводится наружу по специальному трубопроводу. В этом случае, следует устранить возможные углефильтры.

Устройство следует присоединить к отверстию отводящему воздух наружу при помощи жесткого или эластичного трубопровода диаметром 150 или 120 мм, который следует приобрести в специализированном магазине. Устройство должен подключать квалифицированный монтажник

#### 4.2 Работа устройства в режиме поглотителя

В этой функции отфильтрованный воздух возвращается назад в помещение через двухсторонние отверстия находящиеся в верхней части воздуховода. При выборе этой функции необходимо установить угольный фильтр, а также рекомендуется установить разделитель выходящего воздушного потока.

-возникновении повреждений и неисправностей, вызванных воздействием природных факторов (наводнение, ураган, гроза и т.п.). Пожара, действиями третьих лиц:

-наличии следов (характерных повреждений), явно указывающих на превышение максимально допустимых отклонений в питающей сети (броски напряжения):

- обнаружении следов самостоятельного ремонта либо ремонта, проведенного лицами или организациями не уполномоченными на это.

Компания Siarko, а так же конечный Продавец данной продукции снимают с себя ответственность за возможный вред прямо или косвенно нанесенный изделием людям, животным, имуществу в случае, если это произошло в результате умышленных или неосторожных действий Покупателя или третьих лиц.

При возникновении неисправностей, необходимо обращаться в авторизованный сервисный центр, либо, в случае отсутствия сервисного центра, доступного Покупателю, к Продавцу изделия.

Сведения о товаре

Наименование,

модель \_\_\_\_\_

Идентификационный

номер \_\_\_\_\_

Контактный телефон

продавца \_\_\_\_\_

Подпись \_\_\_\_\_

Дата

продажи \_\_\_\_\_

М.П.

Комплектность и работоспособность изделия проверены в моем присутствии.

Претензий к внешнему виду не имею.

С условиями настоящей гарантии ознакомлен.

\_\_\_\_\_  
ФИО покупателя, подпись

## Гарантийный талон Уважаемый покупатель!

Мы благодарим Вас за выбор бытовой техники торговой марки "Ciarko".  
Перед началом работы убедительно просим Вас ознакомиться с руководством по эксплуатации, а так же с условиями настоящей гарантии.  
В целях Вашей безопасности рекомендуем Вам доверять установку изделий, их подключение к электрической сети специалистам, имеющим специальные допуски и лицензии на право выполнения данного типа работ!

Данная гарантия действует в течение 12 месяцев с момента продажи изделия (дата продажи указывается Продавцом в гарантийном талоне) и распространяется на бытовую технику, производимую компанией Ciarko, официально импортированную на территорию Таможенного Союза России, Беларуси и Казахстана, прошедшую сертификацию, при условии соблюдения правил по эксплуатации и правильной установки (монтажа).

Данная гарантия **ПОКРЫВАЕТ** стоимость запасных частей, материалов и работ по их замене, необходимых для устранения неисправностей, возникших в период действия данной гарантии по вине **ПРОИЗВОДИТЕЛЯ**. Устранение выявленных недостатков производится уполномоченными ремонтными организациями в сроки, установленные законодательством Республики Беларусь, если иное письменно не согласовано с Покупателем.

Данная гарантия **НЕ РАСПРОСТРАНЯЕТСЯ** и **НЕ ПОКРЫВАЕТ:**

- расходов, связанных с демонтажем и повторной установкой техники, вызванной необходимостью проведения гарантийного ремонта;
- расходов по работам, связанным с подготовкой изделия к работе и его настройке;
- расходов по работам, связанным с заменой лампочек, фильтров и т.д.. Если это предусмотрено конструкцией изделия и не требует его разборки;
- стоимость расходных материалов (фильтры, лампочки), периодическая замена которых предусмотрена Производителем.

**Гарантийные обязательства прекращаются при:**

- утере гарантийного талона, отсутствии в талоне даты продажи и штампа Продавца, видимых исправлений в данных;
- нарушении Покупателем правил эксплуатации и ухода, указанных в инструкции;
- использовании изделия не для бытовых нужд (в производстве, общепите и т.п. или иных целях);
- неправильной установке (монтаже), подключении (в том числе к электрической сети, системам вентиляции);
- попадании внутрь посторонних предметов, жидкостей, насекомых, животных;
- наличии механических повреждений (вмятины, деформации корпуса, следы ударов), возникших по вине Покупателя во время эксплуатации, транспортировки или установки (монтажа) изделия:

## VI ОБСЛУЖИВАНИЕ И УХОД

### 1. Безопасность пользования

Следует соблюдать правила безопасности, приведенные в главе V  
Жироулавливающие фильтры и фильтры с активированным углем необходимо менять либо очищать в соответствии с указаниями производителя либо в случае интенсивного использования (более 4 часов в день) еще чаще.

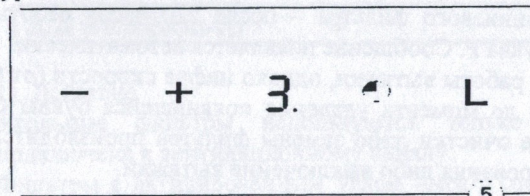
В случае применения газовой плиты, не следует оставлять открытое пламя. Во время снятия кастрюль с газа, следует применять минимальное пламя. Каждовременно следует проверять не выступает ли пламя за края кастрюли ибо приводит это к потерям энергии и опасной концентрации тепла. Не следует применять вытяжное устройство для других целей, не соответствующих его назначению.

### 2. Обслуживание:

#### 2.1 Пульт управления

Работа вытяжки контролируется при помощи совмещенного переключателя (рис. 5)

- Кнопки "-" и "+" – служат для регулировки скорости вентилятора от 1 до 4
- Кнопка "+" – нажатие увеличивает скорость работы вентилятора
- Кнопка "-" – нажатие снижает скорость работы вентилятора, придерживая эту кнопку в течении ок. 2 секунд можно выключить вентилятор вытяжки на любой скорости
- Кнопка часов (Timer) – дает возможность запрограммировать время отключения работы вентилятора „Т” - Продолжительное нажатие буквы „Т” заблокирует клавиатуру (полезная функция при очистке вытяжки)
- погашение пульсирующей буквы "F" либо "С", блокировки вытяжки
- Кнопка освещения "L" – включает и выключает освещение в вытяжке, независимо от работы вентилятора, придерживая эту кнопку в течении ок. 2 секунд можно переключить силу подсветки с максимального уровня на уровень



## 2.2. Функция программы

### Timer.

существует возможность запрограммировать автоматическое отключение вентилятора вытяжки в любое выбранное тобой время в границах от 10 до 90 минут с 10-ти минутным временным интервалом.

– Чтобы включить эту функцию программирования необходимо включить вентилятор вытяжки кнопкой “+” на требуемый режим, а затем нажать кнопку программирования времени отключения вентилятора.

На панели появится мигающая цифра 0, информирующая нас о начале программирования времени.

– Набрать время автоматического отключения вентилятора используя кнопку “+”, принимая во внимание то, что указанная на панели цифра, умноженная на 10-ти минутный временной интервал соответствует времени позднего отключения вентилятора вытяжки (напр. цифра 1=10 мин, цифра 2=20 мин, цифра 3=30 мин, и т.д.)

– Выбрав необходимый интервал времени позднего отключения, необходимо подтвердить выбор повторным нажатием кнопки программирования времени отключения вытяжки, панель перестанет мигать и покажет нам ранее выбранный режим, а мигающая точка при режиме будет отсчитывать оставшееся время до отключения вентилятора вытяжки. Отключить функцию автоматического выключения вентилятора, можно путем нажатия кнопки таймера отключения вытяжки во время отсчета оставшегося до отключения времени.

Внимание: Включение функции автоматического выключения (Timer), необходимо выполнить в течении 20 секунд, в ином случае, когда не будет выполнено данное действие, вытяжка перейдет в автоматический режим нормальной работы. Оборудование защищено предохранителем 250V- 1,6A /быстрый (прослойка из стекловолокна 5x20).

### Сигнализация фильтров ОПЦИИ!!!

Вытяжка имеет функцию автоматического информирования пользователя о необходимости очистки либо замене соответствующих фильтров, находящихся в вытяжке.

- Сигнализация замены угольного фильтра – после 100 часов работы на экране появится буква С. Сообщение появляется автоматически, не смотря на уровень фактического использования фильтров.

- Сигнализация очистки алюминиевого фильтра – после 220 часов работы вытяжки, на экране появится буква F. Сообщение появляется автоматически.

Обе в/у функции не зависят от работы вытяжки, однако цифра скорости (от 0 до 3) не будет высвечиваться до момента удаления появившейся буквы С либо F. Удаление буквы после очистки либо замены фильтра производится нажатием клавиши программирования либо выключения вытяжки.

### Блокировка управления

Вытяжка имеет практическую функцию блокировки управления для избежания случайного включения во время чистки. Для включения/выключения функции необходимо нажать и придержать ок 3 сек. клавишу Timer.

### Регулятор подсветки

Вытяжка имеет функцию регулируемую интенсивность света. Возможны 3 уровня интенсивности: максимальный – после включения подсветки, средний – придержать клавишу подсветки L ок. 2-3 сек., минимальный – очередной раз придержать клавишу подсветки ок. 2-3 сек.

Электроника защищена предохранителем 250V – 1,6А/быстрый (прокладка из стекловолокна 5x20).

## 3. Уход.

Регулярный уход и очистка устройства способствуют его безотказной работе и продлению срока службы. Следует обращать особое внимание на то, чтобы фильтры для поглощения жира и углефильтры чистились и заменялись точно по указаниям изготовителя.

### 3.1 Фильтр для поглощения жира

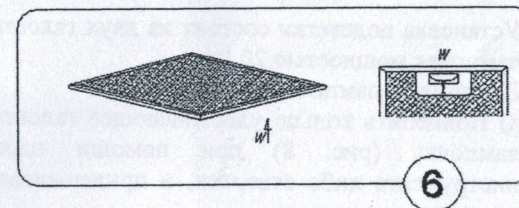
#### 1) Очистка.

Фильтры следует очищать каждые два месяца в случае нормальной работы в посудомоечной машине или вручную при употреблении мягкого детергента или жидкого мыла.

#### 2) Обмен (рис. 6).

Демонтаж фильтров происходит путем:

- снятия нижней откидной решетки путем нажатия защелки замка,
- извлечения металлического жирособирающего фильтра



### 3.2. Углефильтр

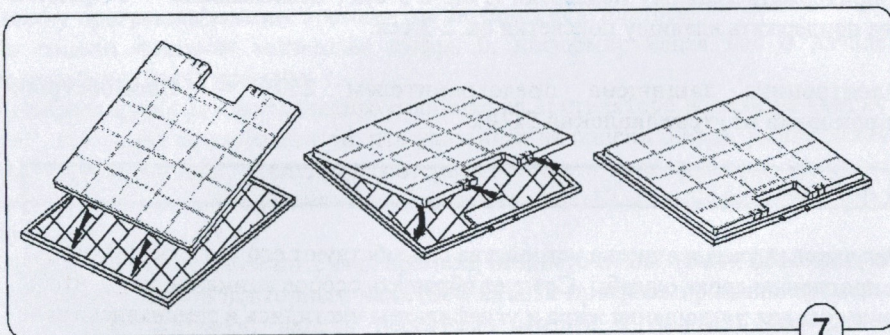
#### 1). Действие

Угольные фильтры используются только тогда, когда вытяжка не подключена к вентиляционному каналу.

Фильтры с активированным углем имеют свойство впитывания запахов до полного впитывания. Не подлежат регенерации либо очистке, должны меняться, по меньшей мере, раз в два месяца, а при интенсивном использовании чаще.

2). Обмен. (рис. 7)

- а) Снять металлический жироулавливающий фильтр,
- б) Поместить во внутренних отверстиях рамки жироулавливающего фильтра нижние крепления угольного фильтра.
- в) Прижать верхнюю часть угольного фильтра к жироулавливающему фильтру, до момента закрытия защелки.
- г) Снова установить металлический жироулавливающий фильтр (подобным образом устанавливать остальные фильтры – 2 либо 3 шт на комплект).

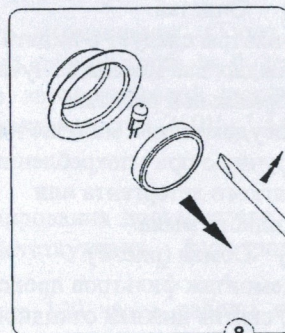


### 3.3. Освещение

Установка подсветки состоит из двух галогенных лампочек мощностью 20 Вт

Для замены лампочки необходимо:

- а) Подцепить кольцо удерживающее галогенную лампочку (рис. 8) при помощи плоского инструмента либо отвертки, и придерживая его, извлечь наружу
  - б) Заменить лампочку используя бумажный либо тряпичный материал
- Затем установить кольцо



**Внимание:** При замене лампочки не рекомендуется прикасаться к ней голыми руками!

### 3.4. Очистка

При нормальной очистке вытяжки:

- Не использовать намоченных протирочных материалов либо струи воды.
- Не использовать растворителей либо алкоголя, так как после их использования лакированная поверхность может потускнеть.
- Не использовать едких субстанций, особенно для поверхностей из нержавеющей стали.
- Не использовать абразивных протирочных материалов.

Poniżej znajdują się objaśnienia dotyczące symboli występujących w niniejszej instrukcji:



Ważne informacje dotyczące bezpieczeństwa użytkownika urządzenia oraz prawidłowej jego eksploatacji.



Informacje dotyczące ochrony środowiska naturalnego.



Okap pracujący jako wyciąg



Okap pracujący jako pochłaniacz



Okap należy używać dopiero po przeczytaniu tej instrukcji.

