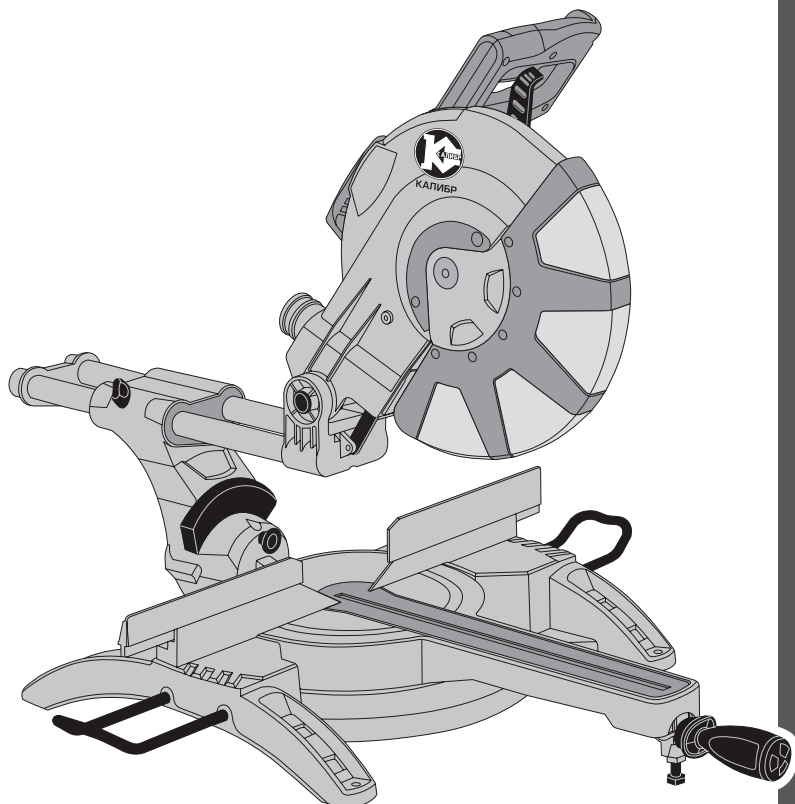




**КАЛИБР**

[www.kalibrcompany.ru](http://www.kalibrcompany.ru)

## Электрическая пила торцевая



**ПТЭ - 2100/305ПРМ**

**Руководство по эксплуатации**

**Серия Мастер**





## Содержание

	стр
<b>Введение</b> .....	4
<b>1. Описание и технические характеристики</b>	
1.1 Описание изделия.....	5
1.2 Комплектация.....	6
1.3 Технические характеристики.....	7
1.4 Общий вид.....	8
<b>2. Подготовка к эксплуатации</b>	
2.1 Разблокировка режущего блока из транспортировочного положения.....	9
2.2 Включение/ выключение пилы.....	9
2.3 Замена режущего диска.....	9
2.4 Регулировка (ограничение) глубины пропила.....	11
2.5 Установка мешка пылесборника	11
2.6 Установка угла поворота пильного стола	11
2.7 Установка угла наклона режущего блока	11
2.8 Продольное движение режущего блока	13
<b>3. Общие правила безопасности</b>	
3.1 Перед началом работы.....	13
3.2 Личная безопасность.....	14
3.3 Электробезопасность.....	14
<b>4. Указания по практическому применению</b> .....	15
<b>5. Срок службы, хранение, обслуживание и утилизация</b> .....	17
<b>6. Гарантийные обязательства</b> .....	17



## Уважаемый покупатель!

Благодарим Вас за покупку электроинструмента **КАЛИБР** и перед началом эксплуатации просим Вас внимательно прочитать настоящее руководство.

При покупке электроинструмента **КАЛИБР** в торговой сети Вам необходимо:

- проверить работоспособность электроинструмента методом пробного кратковременного запуска;
- проверить соответствие комплектации указанной в настоящем руководстве, а так же отсутствие на корпусе электроинструмента и комплектующих заметных механических повреждений;
- проверить правильность оформления гарантийного талона (должен быть проставлен штамп торгующей организации, дата продажи, подпись продавца, указана модель и серийный номер изделия).



**Внимание!** Незаполненный либо неправильно оформленный гарантийный талон может повлечь отказ в гарантийном ремонте.



**Внимание!** Электроинструмент является источником повышенной опасности! Виды опасных воздействий на оператора во время работы: высокая скорость рабочего инструмента, локальная вибрация, повышенный уровень шума и возможная повышенная запылённость рабочего места!

Поэтому неукоснительно соблюдайте, содержащиеся в руководстве правила техники безопасности при работе. Храните руководство по эксплуатации в течение всего срока службы инструмента.

Приобретённая Вами пила торцевая электрическая может иметь некоторые отличия от настоящего руководства, не влияющие на условия её эксплуатации.



## 1. Описание и технические характеристики

### 1.1 Описание изделия

1.1.1 Пила торцевая (пила дисковая) электрическая (далее по тексту - пила) предназначена для выполнения прямых, боковых и косых распилов и резов в древесине, ДСП, ДВП и пластмассе.

1.1.2 Основным несущим узлом режущего блока пилы является металлический редуктор, выполненный заодно с верхним защитным кожухом диска (рис.1 поз.4). К редуктору крепится пластиковый корпус двигателя (рис.2 поз.23), с закреплённой на нём рукояткой. Вертикальное перемещение режущего блока для реза обеспечивает суппорт вертикального перемещения (рис.2 поз.25). Возвратная пружина на оси суппорта, возвращает режущий блок в исходное положение. Горизонтальное движение по направляющим (рис.2 поз.17) и отклонение (вправо/влево) от вертикальной оси обеспечивает суппорт наклона и горизонтального перемещения (рис.1 поз.24).

1.1.3 Рабочий стол (рис.1 поз.18), вместе с режущим блоком, имеет возможность смещения (вправо/влево) относительно основания (рис.1 поз.26) и параллельного упора (рис.1 поз.21), в который упирается обрабатываемая заготовка. Таким образом обеспечивается косой (от 0 до 45°) рез материала (брус, доска, планка и т.п.).

Пила рассчитана на повторно-кратковременный режим работы с номинальным периодом времени: работа/перерыв – 15 мин/5 мин.

Установленный в машине коллекторный электродвигатель с двойной изоляцией (машина класса II по ГОСТ Р МЭК 60745-1-2011) обеспечивает максимальную электробезопасность при работе от сети переменного тока и избавляет от необходимости применения заземления.

Степень защиты, обеспечиваемая оболочкой IP20 (МЭК 60529).

1.1.5 Вид климатического исполнения данной модели УХЛ 3.1 по ГОСТ 15150-69 (п.3.2), то есть предназначена для работы в условиях умеренного климата с диапазоном рабочих температур от -10 до +40 °С и относительной влажности не более 80%. Питание от сети переменного тока напряжением 230 В, частотой 50 Гц. Допускаемые отклонения: напряжения +/- 10%, частоты +/- 5%.

1.1.6 Крутящий момент с якоря электродвигателя передаётся шестерёнчатой передачей на шпиндель, соосный с двигателем. На шпинделе, между опорным и зажимным фланцами крепится пильный диск. Диски для разных материалов являются основными рабочими инструментами пилы.



### 1.1.7 Модели и модификации: ПТЭ-2100/305ПРм

1.1.8 Приобретённая Вами модель может иметь незначительные отличия от параметров и характеристик, указанных в настоящем руководстве, не влияющие на эффективную и безопасную работу пилы.

## 1.2 Комплектация

Пила поставляется в продажу в следующей комплектации\*:

Пила торцевая электрическая	1
Диск пильный (по дереву)	1
Вертикальный зажим (струбцина)	1
Ключ шестигранный	1
Щётки графитовые	2
Пылесборник	1
Дополнительные опоры	2
Руководство по эксплуатации	1
Упаковка	1

*\* в зависимости от поставки комплектация может изменяться*



### 1.3 Технические характеристики

Технические характеристики представлены в таблице:

Потребляемая мощность, Вт	2100
Напряжение, В	230
Частота питающей сети, Гц	50
Тип двигателя	Однофазный коллекторный
Тип передачи	зубчатая
Размер пильного диска, мм	305x30
Наклон режущего блока влево/вправо, градусы	0-45/0-45
Поворот рабочего стола влево/ вправо, градусы	0-45/0-45
Максимальные размеры распиливаемой заготовки (толщина x ширина), мм	
Поперечное пиление (90°x0°), мм	100x350
Косое пиление (90°x поворот 45°), мм	100x220
Наклонное пиление (0°x наклон 45°), мм	55x350
Комбинированное пиление (наклон 45°x поворот 45°), мм	55x220
Число оборотов на холостом ходу, об/мин	4000
Габаритные размеры в упаковке, мм	
- длина	800
- ширина	575
- высота	475
Вес (брутто/нетто), кг	20,0/16,0



Расшифровка серийного номера на шильдике изделия:

S/N XX XXXXXXXX/ XXXX

буквенно-цифровое обозначение / год и месяц изготовления



#### 1.4 Общий вид

Общий вид пилы представлен на рисунке 1.

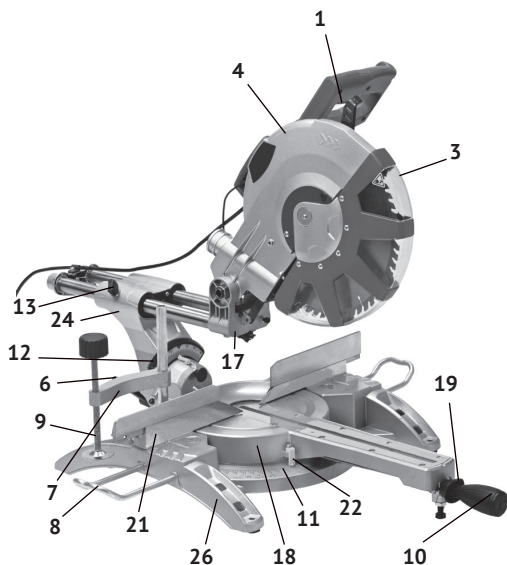


рис.1

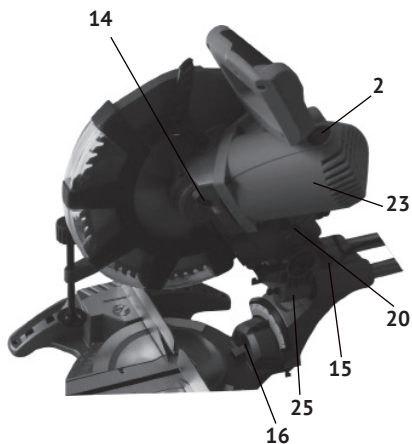


рис.2

1 - клавиша выключателя; 2 - крышка щёткодержателя; 3 - защитный кожух пильного диска нижний, подвижный; 4 - защитный кожух пильного диска верхний, неподвижный – корпус редуктора; 5 - мешок пылесборник (на рис. не представлен); 6 - фиксатор угла наклона пилы режущего блока; 7 - прижимная струбцина; 8 - дополнительные опоры (удлинители рабочего стола); 9 - фиксатор дополнительной опоры; 10 - рукоятка - фиксатор угла поворота рабочего стола; 11 - указатель (транспортир) угла поворота рабочего стола; 12 - указатель (транспортир) угла наклона пилы; 13 - фиксатор движения пилы в продольном направлении; 14 - фиксатор шпинделя пильного диска; 15 - фиксатор режущего блока в транспортировочном положении; 16 - указатель наклона режущего блока (стрелка); 17 - направляющая горизонтального перемещения.; 18 - стол рабочий; 19 - рычаг - фиксатор угла поворота рабочего стола; 20 - ограничитель глубины распила пиления; 21 - упор параллельный; 22 - стрелка – указатель угла поворота рабочего стола; 23 - корпус двигателя; 24 - суппорт наклона и горизонтального перемещения; 25 - суппорт вертикального перемещения; 26 - основание.





## 2. Подготовка к эксплуатации

### 2.1 Разблокировка режущего блока из транспортировочного положения



**Внимание!** Транспортировку пилы производите всегда с зафиксированным режущим блоком

Для разблокировки необходимо:

1. Нажать на режущий блок по направлению к рабочему столу
2. Вытянуть фиксатор (рис. 2 поз.15), указан стрелкой на рис.3.

Перевод пилы в транспортировочное положение производится в обратном порядке.

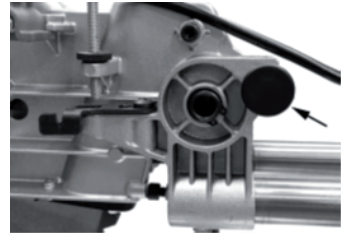


рис. 3



**Внимание!** Не допускайте пуск электродвигателя с зафиксированным режущим блоком.

### 2.2 Включение/выключение пилы

- включение/выключение пилы осуществляется нажатием на клавишу выключателя (рис.1 поз.1).
- конструкцией выключателя не предусмотрена фиксация во включённом положении. Запрещается фиксировать выключатель во включённом положении с помощью дополнительных средств. Двигатель отключается после отпускания клавиши.

### 2.3 Замена режущего диска



**Внимание!** Используйте диски с размерами и окружной скоростью (диаметром и оборотами) рекомендуемыми заводом изготовителем пилы. Всегда проверяйте надёжность крепления диска перед началом работы.



**Внимание!** Перед заменой режущего диска убедитесь, что пила отключена от сети питания.

1. Отключите пилу от сети питания.
2. Поднимите вверх режущий блок
3. Сдвиньте нижний, подвижный защитный кожух
4. Нажмите на фиксатор шпинделя (рис.2 поз.14), удерживая фиксатор шпинделя поверните диск по оси вращения, до момента фиксации.



5. Удерживая фиксатор шпинделя (рис.2 поз.14), открутите центральный болт А (рис. 4)

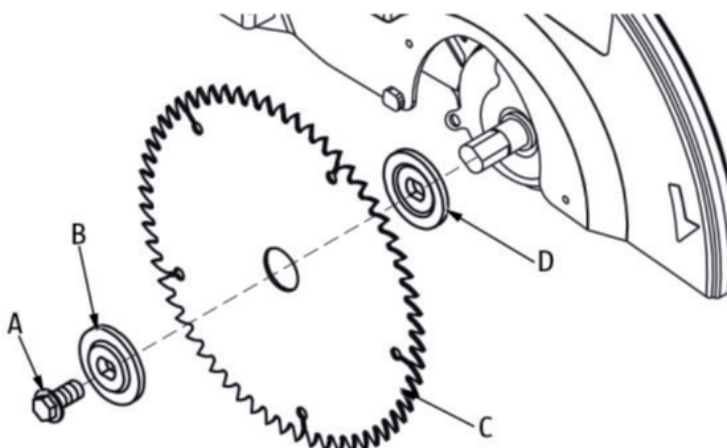


рис.4



**Внимание!** Для предотвращения самопроизвольного откручивания болта при работе, резьба на центральном болте (А) - ЛЕВАЯ.

6. После откручивания болта А (рис.4) с левой резьбой, снимите прижимной фланец В (рис.4) и пильный диск С (рис.4). При этом опорный фланец D (рис.4) должен оставаться на месте.

7. Очистите прижимной В (рис.4) и опорный D (рис.4) фланцы от продуктов распила перед монтажом нового диска.

8. Установите пильный диск, так чтобы маркировка направление стрелки на неподвижной части кожуха совпало с маркировкой направлением стрелки на пильном диске.

9. Установите демонтированные детали в обратном порядке.

10. После затяжки центрального болта А, отпустите фиксатор шпинделя, убедитесь в надёжности крепежа.

11. Убедитесь в свободном вращении диска, и что диск при вращении не касается деталей пилы.



**Внимание!** Перед каждым пуском пилы необходимо убедиться в том, что нижний (подвижная часть) защитный кожух диска полностью закрывает режущий диск.



## 2.4 Регулировка (ограничение) глубины пропила

1. Регулировочный болт.
2. Контргайка.
3. Упор регулировочного болта.

- при необходимости, регулировка глубины пропила осуществляется специальным регулировочным болтом (рис.5 поз.1) с фиксацией выбранной величины с помощью контргайки (рис.5 поз.2).

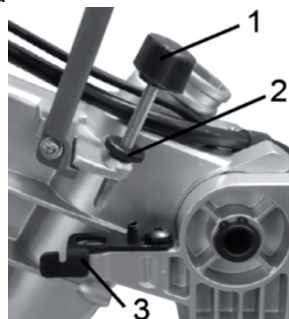


рис.5

## 2.5 Установка мешка пылесборника

Откройте металлическую клипсу.

Установите мешок на патрубок пылесборника и зафиксируйте пылесборник с помощью металлической клипсы.

## 2.6 Установка угла поворота пильного стола (рис.6)

- пильный стол имеет возможность установки заданного угла поворота в обе стороны относительно задней кромки заготовки в фиксированном положении;

- фиксация положения угла поворота пильного стола возможна на значениях 0, 15, 22.5, 30 или 45 градусов влево и 0, 15, 22.5, 30, 45 – вправо;

- для установки угла поворота ослабьте фиксирующую рукоятку (рис.1 поз.10), и, надавливая на рычаг-фиксатор (рис.1 поз.19), установите необходимый угол распила. Затем надёжно затяните фиксирующую рукоятку.



рис.6

## 2.7 Установка угла наклона режущего блока (рис.7)

- режущий блок имеет возможность установки заданного угла наклона относительно вертикальной оси, как влево в положении от 0 до 45°, так и вправо от 0 до 45°. Для поворота вправо необходимо освободить (вытянуть на себя) кнопку стопора (рис.7 поз.8);

- для установки угла наклона необходимо: ослабить стопорный винт (рис.7 поз.1), установить необходимый угол распила по шкале (рис.7 поз.4), поворачивая режущий блок за рукоятку пилы, и надёжно зафиксировать стопорный винт.

### 2.7.1 Точная установка вертикального угла:

- установить рабочий стол (рис.7 поз.7) в нулевое положение;



- ослабить контргайку винта (рис.7 поз.2);
- установить транспортир (электронный угломер), измеряющий угол между плоскостью рабочего стола (рис.7 поз.7) и пильного диска (рис.7 поз.6);
- шестигранным ключом из комплекта поворачивать винт (рис.7 поз.2) до точной установки угла  $90^\circ$  между диском и рабочим столом;
- зафиксировать установленное положение винта контргайкой.

После установки точного положения угла, проверить положение стрелки-указателя (рис.7 поз.5) на шкале (рис.7 поз.4). При несовпадении с нулевым положением, ослабив винт крепления стрелки, откорректировать её положение и зафиксировать винтом.

#### 2.7.2 Точная установка угла $45^\circ$ :

- установить рабочий стол (рис.7 поз.7) в нулевое положение;
- ослабить контргайку винта (рис.7 поз.3);
- установить транспортир (электронный угломер), измеряющий угол между плоскостью рабочего стола (рис.7 поз.7) и пильного диска (рис.7 поз.6);
- шестигранным ключом из комплекта поворачивать винт (рис.7 поз.3) до точной установки угла  $45^\circ$  (влево) между диском и рабочим столом;
- зафиксировать установленное положение винта контргайкой.

Аналогично провести точную установку угла  $45^\circ$  поворота пильного диска к плоскости рабочего стола вправо (винт регулировки на противоположной стороне суппорта)

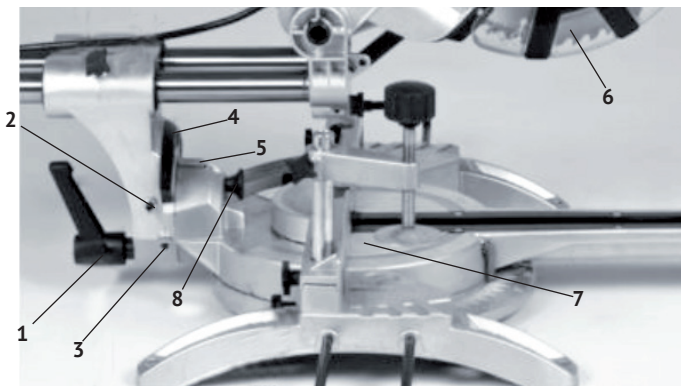


рис.7

**1** - стопорный винт фиксации угла наклона режущего блока; **2** - винт регулировки (точной установки) угла  $90^\circ$  ( $0^\circ$  по шкале); **3** - винт регулировки (точной установки) угла  $45^\circ$  (влево); **4** - шкала угла наклона режущего блока; **5** - стрелка-указатель угла наклона; **6** - пильный диск; **7** - рабочий (поворотный) стол; **8** - кнопка стопора поворота режущего блока вправо.



## 2.8 Продольное движение режущего блока

- пила обладает возможностью продольного движения режущего блока в процессе распиливания по двум трубчатым направляющим (рис.2 поз.17).
- для осуществления возможности продольного движения режущего блока необходимо ослабить фиксатор (рис.1 поз.13).

## 3. Общие правила безопасности

Конструкция пилы обеспечивает безопасную эксплуатацию при соблюдении правил, изложенных в настоящем разделе.

### 3.1 Перед началом работы

- при транспортировке или хранении пилы в условиях воздействия отрицательных температур необходимо перед началом эксплуатации выдержать пилу в помещении при комнатной температуре не менее 30 минут;
- учитывайте влияние окружающей среды, не используйте инструмент при высокой (более 80%) влажности окружающей среды. Не работайте с инструментом при температуре окружающей среды ниже -10 и выше +35°C;
- проведите внешний осмотр инструмента на наличие видимых повреждений или деформации корпуса инструмента;
- устанавливайте пильные диски только указанных в настоящем руководстве размеров и параметров, перед началом работы проверяйте пильный диск на отсутствие повреждений и трещин;
- проверьте работоспособность выключателя электродвигателя инструмента. Не подключая пилу к электросети, нажмите и отпустите клавишу выключателя – она без задержки должна возвратиться в исходное положение;
- перед началом работы убедитесь в надёжности фиксации пильного диска;
- проверьте состояние и надёжность крепления подвижного и неподвижного защитных кожухов, чёткость срабатывания подвижного кожуха. Запрещается работать пилой, подвижный защитный кожух которой неисправен или повреждён;
- перед распиловкой материала, бывшего в употреблении, убедиться в отсутствии гвоздей и других металлических предметов в заготовке;
- после необходимых регулировок надёжно зафиксируйте рукоятки установки глубины пропила, угла наклона и угла поворота. При недостаточно надёжной фиксации во время пиления возможно изменение этих установок и, как следствие, возникновение заклинивания пильного диска и обратной отдачи;
- запрещается эксплуатация инструмента неподготовленными, необученными лицами или детьми.



### 3.2 Личная безопасность

- при работе с инструментом всегда используйте подходящую спецодежду, а так же средства защиты зрения (очки) и слуха (наушники);
- будьте внимательны и следите за тем, что вы делаете - не работайте с инструментом, если вы устали, находитесь под влиянием лекарственных средств, снижающих реакцию, а так же в состоянии алкогольного или наркотического опьянения;
- не работайте электроинструментом во взрывоопасной среде или в непосредственной близости от легковоспламеняющихся жидкостей и газов, т.к. электроинструмент является источником искр;
- при работе всегда выбирайте надёжную опорную поверхность для пилы. ненадёжная, шатающаяся или скользкая опорная поверхность может послужить причиной потери контроля при работе пилой, это опасно для жизни и здоровья оператора;
- посторонним лицам, а так же детям и животным запрещается находиться в зоне работы пилы;
- во время работы надёжно закрепляйте обрабатываемую деталь. Для этого используйте зажимные фиксирующие приспособления;
- не соприкасайтесь во время работы с вращающимися частями пилы;
- никогда не работайте пилой, защитный кожух которой принудительно зафиксирован в открытом положении;
- при выполнении углового, наклонного или комбинированного пиления дождитесь полной остановки вращения диска прежде, чем поднять вверх режущий блок. В противном случае, при поднятии режущего блока обрезки заготовки могут быть захвачены вращающимся диском и с силой отброшены в сторону оператора.

### 3.3 Электробезопасность

- не подвергайте инструмент непосредственному воздействию влаги или любой другой агрессивной среды;
- при появлении посторонних звуков, вибрации, повышенного нагрева поверхности пилы, появлении дыма или постороннего запаха, характерного для горелой изоляции, следует незамедлительно прекратить дальнейшую эксплуатацию пилы и обратиться в сервисный центр;
- будьте осторожны в обращении с пилой - не роняйте её, не подвергайте тряске, не работайте и не оставляйте пилу в местах, где температура может достигать отметки выше 40°C;
- не оставляйте без надзора пилу, подключённую к электросети;
- следите за состоянием шнура электропитания и штепсельной вилки, не допускайте их повреждения или внесения самостоятельных изменений в конструкцию;



- не прикладывайте различного рода усилия к шнуру электропитания: никогда не переносите инструмент за шнур, не дёргайте за шнур для отключения электроинструмента от электрической розетки. Держите шнур подальше от источников тепла, влаги, масла. Не допускайте натягивания, перекручивания и нагрузки на разрыв шнура электропитания;

- убедитесь в том, что напряжение вашей электросети соответствует данным, указанным на заводской табличке корпуса пилы. После этого подключите штепсельную вилку шнура электропитания к розетке электросети;

- старайтесь не допускать блокировки вращения диска пилы. Вызванное блокировкой вращения диска избыточное поступление тока приводит к повышенной нагрузке на электродвигатель и возможной дальнейшей его поломке;

- избегайте длительной (более 15 мин) непрерывной работы пилы – это может привести к перегреву электродвигателя пилы и, как следствие, его поломке.

#### **4. Указания по практическому применению**

- основание (рис.1 поз.2б) пилы может быть закреплено четырьмя болтами на ровной и устойчивой поверхности. С этой целью основание пилы имеет четыре отверстия. Это обеспечит безопасность и предотвратит возможность травматизма;

- включение пилы производится до приведения пильного диска в контакт с обрабатываемым материалом. Обязательно дождитесь набора максимального числа оборотов диска, после чего приступайте к распиливанию;

- используйте для обработки только заготовки, которые вы можете надёжно закрепить или безопасно удерживать рукой при отпиливании;

- всегда крепко держите рукоятку пилы в руке;

- при работе с пилой избегайте перекоса, блокировки или заклинивания пильного диска – это приводит к возникновению эффекта отдачи. Эффект отдачи приводит к непроизвольному подъёму пилы вверх с большим усилием. Отдача является следствием неверной или ошибочной эксплуатации пилы и может стать причиной потери контроля над управлением пилой - это опасно для жизни и здоровья оператора;

- не используйте для работы поврежденные, искривленные, недостаточно заточенные пильные диски, диски из быстрорежущей стали, абразивные и шлифовальные круги для работ по металлу и камню;

- для получения точного чистого реза при распиловке древесины и фанеры используйте пильные диски с большим количеством зубьев, для грубого реза можно использовать пильные диски с меньшим количеством зубьев;

- не пилите одновременно несколько заготовок;



- во время работы для эффективного отвода пыли из зоны пиления подключите пылесос или установите штатный пылесборник (рис.1 поз.5), входящий в комплект поставки;



**Внимание!** Образующаяся пыль во время пиления некоторых видов материалов может быть токсична! При работе с данными материалами работайте в хорошо проветриваемом помещении и обязательно используйте средства индивидуальной защиты органов дыхания.

- для прямого распила заготовки установите углы наклона режущего блока и поворота пильного стола в положение 0 и затяните фиксатор продольного движения режущего блока. Прижмите заготовку к параллельному упору (рис.1 поз.21) пильного стола. Затем, включив пилу, дождитесь, пока диск наберёт максимальные обороты, и плавно опуская режущий блок, разрежьте заготовку за один распил;

- для распила заготовки под углом и/или под наклоном предварительно установите требуемый угол наклона режущего блока и/или угол поворота пильного стола. С помощью фиксирующих рукояток надёжно закрепите режущий блок и поворотный пильный рабочий стол в требуемом положении, и затяните фиксатор продольного движения режущего блока. Прижмите заготовку к параллельному упору пильного стола. Затем, включив пилу, дождитесь, пока пила диск наберёт максимальные обороты, и плавно опуская режущий блок, разрежьте заготовку за один распил;

- конструкция пилы позволяет осуществлять комбинированный распил обрабатываемой заготовки, сочетающий в себе возможность одновременной установки необходимых углов поворота пильного стола и наклона режущего блока;

- данная модель пилы обладает возможностью продольного пиления методом движения режущего блока по двум горизонтальным направляющим, что особенно удобно при работе с широкими заготовками. Для выполнения продольного реза ослабьте фиксатор продольного движения режущего блока. Прижмите заготовку к параллельному упору пильного стола. Затем, включив пилу, дождитесь, пока пила диск наберёт максимальные обороты, и плавно погружая в заготовку опуская режущий блок, разрежьте заготовку за один распил. Продольное пиление можно выполнять в сочетании с прямым, угловым, наклонным и комбинированным резами по аналогичному принципу. Приступайте к выполнению продольного пиления, вытянув режущий блок в крайнее возможное положение.



**Внимание!** Продольное пиление всегда осуществляется движением режущего блока по направлению от оператора.





## 5. Срок службы, хранение, обслуживание и утилизация

Срок службы пилы составляет 5 лет. Указанный срок службы действителен при соблюдении потребителем требований настоящего руководства.

До начала эксплуатации пила должна храниться в упаковке завода-изготовителя при температуре окружающей среды от -10 до +35 градусов и относительной влажности воздуха не более 80%;

Для замены щёток необходимо открутить крышки щёткодержателей (рис.1 поз.2) на корпусе двигателя (рис.1 поз.23). Щётки следует заменять парой для обеспечения равной степени их давления на коллектор якоря;

Для очистки загрязнённой поверхности инструмента следует использовать сжатый воздух и мягкую салфетку, смоченную водой с мыльным раствором. Запрещено использовать растворитель или любые другие похожие химические средства!

Оптимальным местом для хранения неиспользуемого инструмента является сухое помещение с температурным режимом от +5 до +25 градусов, в недоступном для детей месте, вдали от воздействия прямых солнечных лучей и источников повышенного излучения тепла или холода;

Данный инструмент нельзя утилизировать вместе с обычными бытовыми отходами. Утилизируйте отработавшую свой срок пилу безопасным для окружающей среды способом - вы можете сдать отработавший свой ресурс инструмент в региональный приёмный пункт переработки.

## 6. Гарантийные обязательства

Правовой основой настоящих гарантийных обязательств является действующее законодательство Российской Федерации, в частности Федеральный Закон РФ «О защите прав потребителей» и Гражданский Кодекс РФ часть 2 статьи 451-491. Условия и ситуации, не оговорённые в настоящих гарантийных обязательствах, разрешаются в соответствии с вышеуказанными законами.

Гарантийный срок эксплуатации пилы – 12 месяцев со дня продажи, исключительно при наличии правильно оформленного гарантийного талона.

Адрес гарантийной мастерской

**141074, г. Королёв, М.О., ул. Пионерская, д. 16**

**т. (495) 647-76-71**

В течение гарантийного срока владелец имеет право на бесплатное устранение неисправностей, возникших вследствие производственных дефектов инструмента.

Техническое освидетельствование пилы на предмет установления гарантийного случая производится только в специализированном сервисном центре.

Гарантийные обязательства не распространяются на инструмент в случае:



- вскрытия (попытки вскрытия), ремонта инструмента самим пользователем или не уполномоченными на это лицами;
- при использовании принадлежностей, не предусмотренных заводом-изготовителем;
- если у инструмента забиты вентиляционные каналы пылью или стружкой;
- наличия внутри инструмента инородных предметов;
- обнаружения следов заклинивания и перегрузки электродвигателя (например, одновременное перегорание обмоток якоря и статора);
- внешних механических повреждений, возникших по вине владельца;
- воздействия на инструмент обстоятельств непреодолимой силы (например - наводнения, пожара, землетрясения и иных.);
- нарушения требований и правил руководства по эксплуатации;
- повреждения пилы вследствие неправильной транспортировки и хранения;
- использования инструмента не по назначению, например - при использовании бытового инструмента в производственных или иных целях, связанных с извлечением прибыли.

Инструмент принимается в гарантийный ремонт в чистом виде.

Гарантийное обслуживание не распространяется на следующие быстроизнашивающиеся запасные части для пилы:

- угольные щетки;
- все резиновые, уплотнительные, компрессионные запасные части;

Неисправности, вызванные несвоевременной заменой угольных щеток, устраняются за счёт покупателя.

**Внимание!** При продаже должны заполняться все поля гарантийного талона. Неполное или неправильное заполнение гарантийного талона может привести к отказу от выполнения гарантийных обязательств.

С условиями гарантийного обслуживания ознакомлен(а). При покупке изделие было проверено. Претензий к упаковке, комплектации и внешнему виду не имею. Подпись покупателя \_\_\_\_\_

**Корешок талона №2** на гарантийный ремонт

(модель \_\_\_\_\_)

Изъят « \_\_\_\_\_ 20 \_\_\_\_ г.

Исполнитель \_\_\_\_\_ (подпись) (фамилия, имя, отчество)

на гарантийный ремонт пилы торцевой  
(модель \_\_\_\_\_)

Серийный номер S/N \_\_\_\_\_

Представитель ОТК \_\_\_\_\_

**Заполняет торговая организация:**

Продан \_\_\_\_\_  
(наименование предприятия - продавца)

Дата продажи \_\_\_\_\_

Место печати

Продавец \_\_\_\_\_  
(подпись)

\_\_\_\_\_ (фамилия, имя, отчество)

\*талон действителен при заполнении

**Корешок талона №1** на гарантийный ремонт

(модель \_\_\_\_\_)

Изъят « \_\_\_\_\_ 20 \_\_\_\_ г.

Исполнитель \_\_\_\_\_ (подпись) (фамилия, имя, отчество)

на гарантийный ремонт пилы торцевой  
(модель \_\_\_\_\_)

Серийный номер S/N \_\_\_\_\_

Представитель ОТК \_\_\_\_\_

**Заполняет торговая организация:**

Продан \_\_\_\_\_  
(наименование предприятия - продавца)

Дата продажи \_\_\_\_\_

Место печати

Продавец \_\_\_\_\_  
(подпись)

\_\_\_\_\_ (фамилия, имя, отчество)

\*талон действителен при заполнении

**Талон № 2\***

на гарантийный ремонт пилы торцевой  
(модель \_\_\_\_\_)

Серийный номер S/N \_\_\_\_\_

Представитель ОТК \_\_\_\_\_

**Заполняет торговая организация:**

Продан \_\_\_\_\_  
(наименование предприятия - продавца)

Дата продажи \_\_\_\_\_

Место печати

Продавец \_\_\_\_\_  
(подпись)

\_\_\_\_\_ (фамилия, имя, отчество)

\*талон действителен при заполнении

**Талон № 1\***

на гарантийный ремонт пилы торцевой  
(модель \_\_\_\_\_)

Серийный номер S/N \_\_\_\_\_

Представитель ОТК \_\_\_\_\_

**Заполняет торговая организация:**

Продан \_\_\_\_\_  
(наименование предприятия - продавца)

Дата продажи \_\_\_\_\_

Место печати

Продавец \_\_\_\_\_  
(подпись)

\_\_\_\_\_ (фамилия, имя, отчество)

\*талон действителен при заполнении

**Заполняет ремонтное предприятие**

\_\_\_\_\_ (наименование и адрес предприятия)

Исполнитель \_\_\_\_\_ (\_\_\_\_\_) (подпись) (фамилия, имя, отчество)

Владелец \_\_\_\_\_ (\_\_\_\_\_) (подпись) (фамилия, имя, отчество)

Дата ремонта \_\_\_\_\_ Место печати

Утверждаю \_\_\_\_\_ (должность, подпись)

\_\_\_\_\_ (ФИО руководителя предприятия)

**Заполняет ремонтное предприятие**

\_\_\_\_\_ (наименование и адрес предприятия)

Исполнитель \_\_\_\_\_ (\_\_\_\_\_) (подпись) (фамилия, имя, отчество)

Владелец \_\_\_\_\_ (\_\_\_\_\_) (подпись) (фамилия, имя, отчество)

Дата ремонта \_\_\_\_\_ Место печати

Утверждаю \_\_\_\_\_ (должность, подпись)

\_\_\_\_\_ (ФИО руководителя предприятия)

**Внимание!** При продаже должны заполняться все поля гарантийного талона. Неполное или неправильное заполнение гарантийного талона может привести к отказу от выполнения гарантийных обязательств.

С условиями гарантийного обслуживания ознакомлен(а). При покупке изделие было проверено. Претензий к упаковке, комплектации и внешнему виду не имею. \_\_\_\_\_  
Подпись покупателя \_\_\_\_\_

**Корешок талона №4 на гарантийный ремонт**

(модель \_\_\_\_\_) \_\_\_\_\_ 20 \_\_\_\_ г.

Изъят « \_\_\_\_\_ » \_\_\_\_\_ 20 \_\_\_\_ г.

Исполнитель \_\_\_\_\_ (подпись) \_\_\_\_\_ (фамилия, имя, отчество)

на гарантийный ремонт пилы торцевой

(модель \_\_\_\_\_)

Серийный номер S/N \_\_\_\_\_

Представитель ОТК \_\_\_\_\_

**Заполняет торговая организация:**

Продан \_\_\_\_\_

(наименование предприятия - продавца)

Дата продажи \_\_\_\_\_

Место печати

Продавец \_\_\_\_\_

(подпись)

\_\_\_\_\_ (фамилия, имя, отчество)

\*талон действителен при заполнении

**Талон № 3\***

на гарантийный ремонт пилы торцевой

(модель \_\_\_\_\_)

Серийный номер S/N \_\_\_\_\_

Представитель ОТК \_\_\_\_\_

**Заполняет торговая организация:**

Продан \_\_\_\_\_

(наименование предприятия - продавца)

Дата продажи \_\_\_\_\_

Место печати

Продавец \_\_\_\_\_

(подпись)

\_\_\_\_\_ (фамилия, имя, отчество)

\*талон действителен при заполнении

**Талон № 4\***

на гарантийный ремонт пилы торцевой

(модель \_\_\_\_\_)

Серийный номер S/N \_\_\_\_\_

Представитель ОТК \_\_\_\_\_

**Заполняет торговая организация:**

Продан \_\_\_\_\_

(наименование предприятия - продавца)

Дата продажи \_\_\_\_\_

Место печати

Продавец \_\_\_\_\_

(подпись)

\_\_\_\_\_ (фамилия, имя, отчество)

\*талон действителен при заполнении

**Заполняет ремонтное предприятие**

\_\_\_\_\_ (наименование и адрес предприятия)

Исполнитель \_\_\_\_\_ (подпись) \_\_\_\_\_ (фамилия, имя, отчество)

Владелец \_\_\_\_\_ (подпись) \_\_\_\_\_ (фамилия, имя, отчество)

Дата ремонта \_\_\_\_\_ Место печати

Утверждаю \_\_\_\_\_ (должность, подпись)

\_\_\_\_\_ (ФИО руководителя предприятия)

**Заполняет ремонтное предприятие**

\_\_\_\_\_ (наименование и адрес предприятия)

Исполнитель \_\_\_\_\_ (подпись) \_\_\_\_\_ (фамилия, имя, отчество)

Владелец \_\_\_\_\_ (подпись) \_\_\_\_\_ (фамилия, имя, отчество)

Дата ремонта \_\_\_\_\_ Место печати

Утверждаю \_\_\_\_\_ (должность, подпись)

\_\_\_\_\_ (ФИО руководителя предприятия)



## Приложение

Применяемые предупреждающие и предписывающие знаки по ГОСТ Р 12.4.026-2015

<b>Предписывающие знаки</b>		
	Машина класса II (по ГОСТ Р МЭК 60745-1-2011)	Машины, в которых защита от поражения электрическим током обеспечивается не только основной изоляцией, но включает в себя дополнительные меры безопасности, такие как двойная изоляция, при этом не предусматривается защитное заземление
	Работать в защитных очках	На рабочих местах и участках, где требуется защита органов зрения
	Работать в защитных наушниках	На рабочих местах и участках с повышенным уровнем шума
	Работать в средствах индивидуальной защиты органов дыхания	На рабочих местах и участках, где требуется защита органов дыхания
	Работать в защитных перчатках	На рабочих местах и участках, где требуется защита рук от воздействия вредных или агрессивных сред, защита от возможного поражения электрическим током
	Отключить штепсельную вилку	На рабочих местах и оборудовании, где требуется отключение от электросети при наладке или остановке оборудования и в других случаях
<b>Предупреждающие знаки</b>		
	Внимание! Опасность (прочие опасности)	Применять для привлечения внимания к прочим видам опасности, не обозначенной настоящим стандартом. Знак необходимо использовать вместе с дополнительным знаком безопасности с поясняющей надписью.
	Осторожно. Горячая поверхность	На рабочих местах и оборудовании, имеющем нагретые поверхности
	Осторожно. Режущие валы	На участках работ и оборудовании, имеющем незащищенные режущие валы, например на деревообрабатывающем, дорожном или сельскохозяйственном оборудовании

[www.kalibrcompany.ru](http://www.kalibrcompany.ru)

