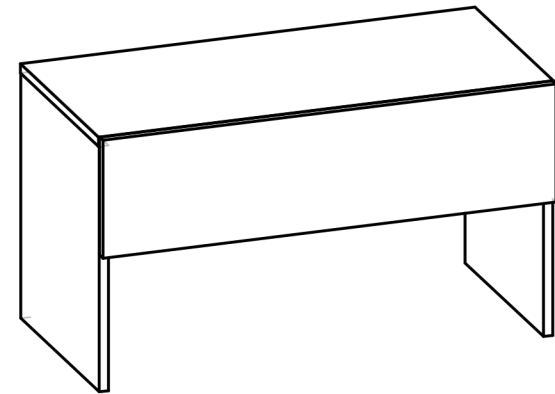


*Модульная серия корпусной мебели "Нурег"  
Тумба 2*



*Габаритные размеры в мм  
782x389x443*

*ИНСТРУКЦИЯ ПО СБОРКЕ*

Уважаемый покупатель, обращаем Ваше внимание на то, что внешний вид изделия во многом зависит от качества сборки.

### ПОДГОТОВКА К СБОРКЕ

1. Распаковать упаковки (при этом сохранить упаковочные ярлыки).
2. Ознакомиться с данной инструкцией по сборке.
3. Подготовить инструмент: молоток, набор отверток, рулетку.
4. Подготовить место для сборки.
5. Прямоугольность собранных каркасов проверять рулеткой по диагонали.
6. Заднюю стенку крепить гвоздями (компл. №10) с шагом 200мм

#### Примечания :

1. Изделия набора после сборки соединить между собой межсекционной стяжкой (компл.№12), предварительно просверлив под нее отверстия диаметром 8 мм.
2. Заглушки на фурнитуру установить после полной сборки изделия на видимые части.

### ПРАВИЛА ЭКСПЛУАТАЦИИ И УХОДА ЗА МЕБЕЛЬЮ

1. Мебель, перевозимая при температуре ниже 0°С, охлаждается и при установке в помещении "запотекает", поэтому ее следует немедленно протереть чистой, сухой, мягкой тканью.
2. Мебель предназначена для эксплуатации в помещениях с температурой воздуха +10+28°С и относительной влажностью 50-70%. Не рекомендуется ставить мебель близко к источникам тепла, а также к сырым и холодным стенам. Ее следует беречь от прямого попадания солнечных лучей.
3. На поверхности деталей не следует ставить горячие и влажные предметы. Нежелательно попадание кислот, щелочей и растворителей (спирт, бензин, ацетон).
4. Поверхности следует оберегать от механических повреждений, ударов и царапин, поскольку восстановить поверхность невозможно.
5. Поверхности мебели следует чистить специальным составом, который можно приобрести в магазине.
6. Зеркала и стекла рекомендуется чистить любыми средствами, предназначенными для этих целей.
7. Для предотвращения повреждения полового покрытия при перемещении мебели следует использовать подстилочный материал (картон, плотная ткань и т.п.)

### ПОРЯДОК ПРЕДЪЯВЛЕНИЯ ПРЕТЕНЗИЙ НА КАЧЕСТВО МЕБЕЛИ

Претензии по некомплектности и производственным дефектам в течение гарантийного срока должны направляться покупателем непосредственно в магазин, где приобретена мебель, с обязательным приложением товарного чека и упаковочных ярлыков.

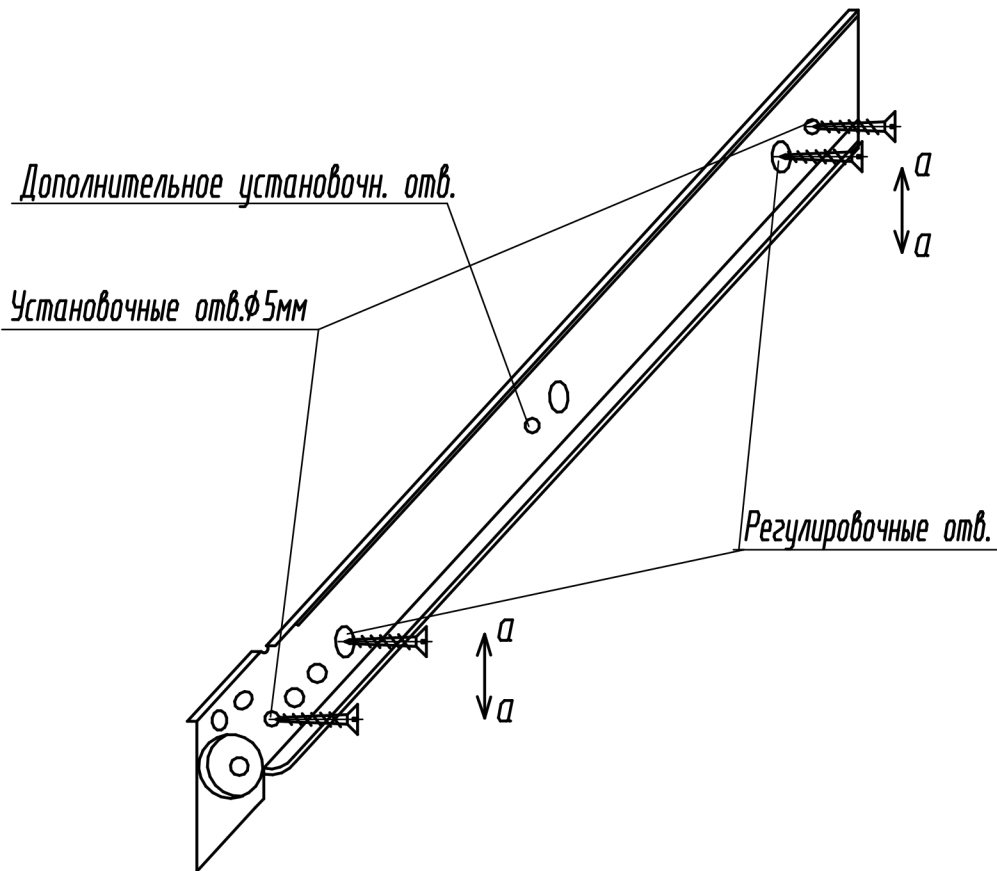
По дефектам, появившимся из-за несоблюдения покупателем правил эксплуатации и ухода за мебелью, претензии не принимаются.

### К СВЕДЕНИЮ ПОКУПАТЕЛЯ

Предприятие оставляет за собой право вносить изменения в конструктивные элементы мебели на основе внедрения передовой технологии, улучшающие качество выпускаемой продукции.

При обнаружении производственных дефектов ссылаетесь на номер набора мебели, номер ОТК, приложите упаковочные ярлыки

# Регулировка роликовой направляющей








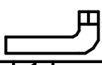




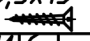

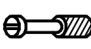

Роликовые направляющие крепить к вертикальным стенкам корпуса по регулировочным отверстиям (крайние овальные отверстия на роликовых направляющих) шурупами 3,5x13.

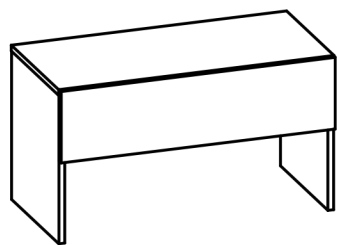
Установить ящики в корпус и отрегулировать их положение, перемещая роликовые направляющие по оси а-а.

Закрепить роликовые направляющие к вертикальным стенкам корпуса по установочным отверстиям диаметром 5мм шурупами 3,5x13.

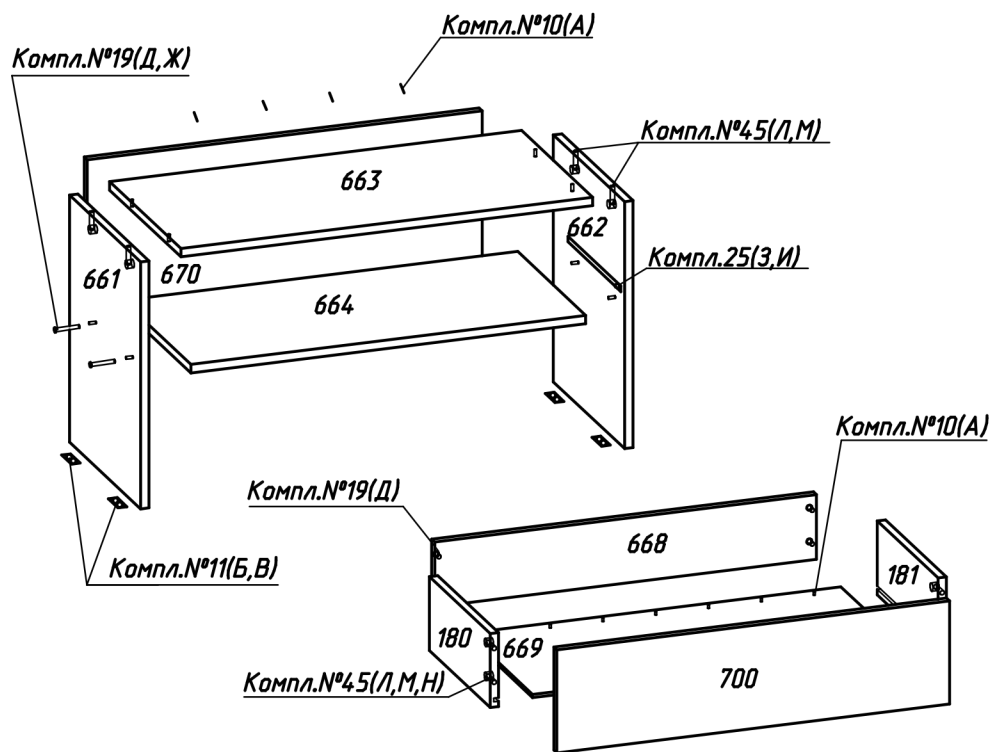
Примечание: Роликовые направляющие длиной более 300мм крепить также по дополнительному установочному отверстию.

## Фурнитура

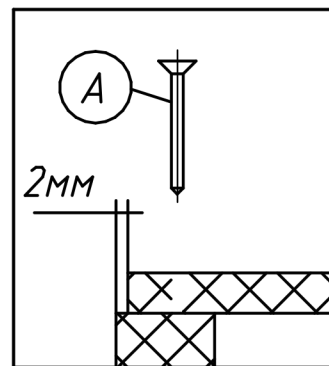
Комплект №10	Гвоздь 1,6x25 		
	А   19		
Комплект №11	 Наконечник 9.3-И-01	Гвоздь 1,6x25 	
		Б   4	В   8
Комплект №12	Стяжка межсекционная  Гильза М4x27/Винт М4x15		
	Г   1		
Комплект №19	Винт К0Н7x50 	Ключ S=4 	Заглушка самокл. 
	Д   8	И   1	Ж   4
Комплект №25	 Правая роликовая направляющая DS03W.1/300		Шуруп 3,5x13 
	З   1	L=300	И   6
	 Левая роликовая направляющая DS03W.1/300		Шуруп 3,5x13 
	К   1	L=300	И   6
Комплект №45	Эксцентрик 	Дюбель 	Заглушка 
	Л   8	М   8	Н   4



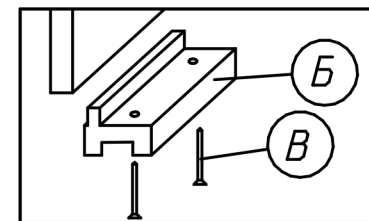
№дет	Длина	Ширина	Кол
661,662	422	370	2
663	782	370	1
664	748	370	1
180,181	300	140	2
700	779	203	1
668	723	125	1
669	707	322	1
670	776	195	1



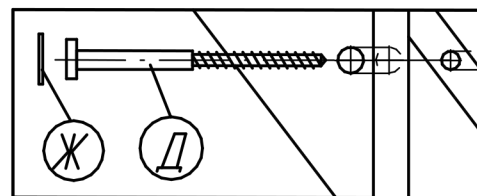
Крепление задней  
стенки  
(комплект №10)



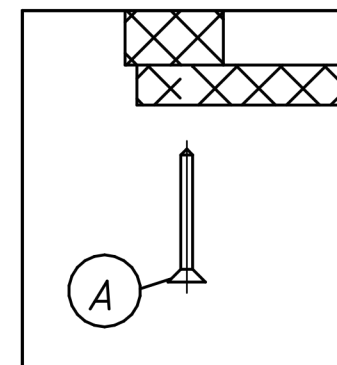
Крепление наконечника  
(комплект №11)



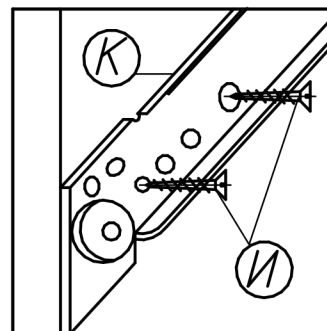
Крепление винта  
саморезного  
(комплект №19)



Крепление дна ящика  
(комплект №10)



Крепление роликовой направляющей  
(комплект №25)  
левая



Крепление стяжки  
эксцентриковой  
(комплект №45)

