

## ГАРАНТИЙНЫЙ ТАЛОН

Заполняется магазином, где приобретено изделие

\_\_\_\_\_ (Наименование изделия)

Дата выпуска \_\_\_\_\_

Дата продажи \_\_\_\_\_

Владелец изделия \_\_\_\_\_

(Фамилия, Имя, Отчество)

Адрес \_\_\_\_\_

Установлен дефект \_\_\_\_\_

Исправил мастер \_\_\_\_\_

(подпись)

## ГАРАНТИИ

24 месяца со дня приобретения по предъявлению гарантийного талона по обнаруженным дефектам. За механические повреждения, потертости, сколы фабрика ответственности не несет.

Наш адрес: РОССИЯ, 427628, Удмуртская республика, г. Глазов, ул. Сибирская, 42.

Контактный телефон: 8 (341-41)2-58-38

"бесплатный звонок по России 8-800-100-2600"

\_\_\_\_\_ (линия отреза)

## ПАСПОРТ

1. Дата выпуска

2. Отметка магазина о продаже

3. Штамп магазина

4. "\_\_\_\_\_" \_\_\_\_\_ 201 \_\_\_\_ г.

Пункты 2,3,4 заполняются в магазине при покупке мебели.

Сертификат \_\_\_\_\_

глазов®

www.glazovmebel.ru

РОССИЯ

ООО "Глазовская мебельная фабрика"

Удмуртская Республика, г. Глазов

ул. Сибирская, 42



Модульная серия корпусной мебели "BERLIN"

BERLIN 36 (спальня) Тумба МЦН



Габаритные размеры в мм,

1199x445x821

ИНСТРУКЦИЯ ПО СБОРКЕ

Уважаемый покупатель, обращаем Ваше внимание на то, что внешний вид изделия во многом зависит от качества сборки.

#### ПОДГОТОВКА К СБОРКЕ

1. Распаковать упаковки (при этом сохранить упаковочные ярлыки).
2. Ознакомиться с данной инструкцией по сборке.
3. Подготовить инструмент: молоток, набор отверток, рулетку, сверло  $\phi 5$  мм.
4. Подготовить место для сборки.
5. Прямоугольность собранных каркасов проверять рулеткой по диагонали.

#### ПРИМЕЧАНИЕ

1. Заглушки на фурнитуру устанавливать после полной сборки изделия.
2. Заднюю стенку крепить гвоздями компл. №10 (Р) с шагом 200 мм.
3. Дно ящика крепить гвоздями компл. №10 с шагом 100 мм.

#### ПРАВИЛА ЭКСПЛУАТАЦИИ И УХОДА ЗА МЕБЕЛЬЮ

1. Мебель, перевозимая при температуре ниже  $0^{\circ}\text{C}$ , охлаждается и при установке в помещении "запотевает", поэтому ее следует немедленно протереть чистой, сухой, мягкой тканью.
2. Мебель предназначена для эксплуатации в помещениях с температурой воздуха  $+10$ – $+28^{\circ}\text{C}$  и относительной влажностью 50–70%. Не рекомендуется ставить мебель близко к источникам тепла, а также к сырým и холодным стенам. Ее следует беречь от прямого попадания солнечных лучей.
3. На поверхности деталей не следует ставить горячие и влажные предметы. Нежелательно попадание кислот, щелочей и растворителей (спирт, бензин, ацетон).
4. Поверхности следует оберегать от механических повреждений, ударов и царапин, поскольку восстановить поверхность невозможно.
5. Поверхности мебели следует чистить специальным составом, который можно приобрести в магазине.
6. Зеркала и стекла рекомендуется чистить любыми средствами, предназначенными для этих целей.
7. Для предотвращения повреждения полового покрытия при перемещении мебели следует использовать подстилочный материал (картон, плотная ткань и т.п.)

#### ПОРЯДОК ПРЕДЪЯВЛЕНИЯ ПРЕТЕНЗИЙ НА КАЧЕСТВО МЕБЕЛИ

Претензии по комплектности и производственным дефектам в течение гарантийного срока должна направляться покупателем непосредственно в магазин, где приобретена мебель, с обязательным приложением товарного чека и упаковочных ярлыков.

По дефектам, появившимся из-за несоблюдения покупателем правил эксплуатации и ухода за мебелью, претензии не принимаются

#### К СВЕДЕНИЮ ПОКУПАТЕЛЯ

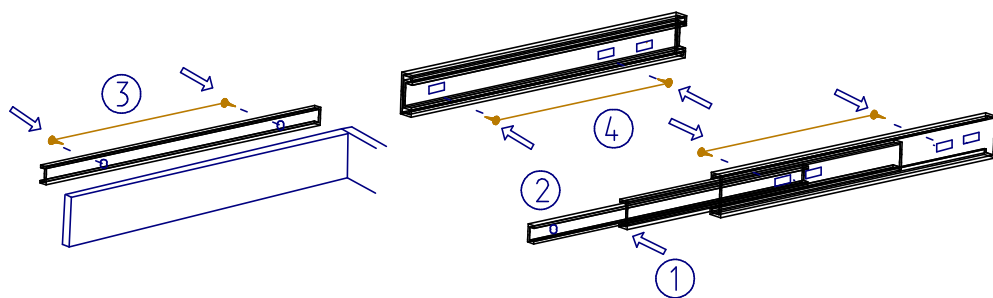
Предприятие оставляет за собой право вносить изменения в конструктивные элементы мебели на основе внедрения передовой технологии, улучшающие качество выпускаемой продукции.

При обнаружении производственных дефектов ссылаетесь на номер набора мебели, номер ОТК, приложите гарантийный талон и упаковочные ярлыки.

Установка направляющих и совмещение на корпус ящика (см.схему)

1. С помощью демпфирующего рычага (1), снять внутренние направляющие (2).
2. Смонтировать внутренние направляющие к боковым стенкам ящика (3), шурупом 3,5х13 (3).
3. Внешние направляющие прикрепить к боковым стенкам корпуса (4), шурупом 3,5х13 (3) в крайние овальные отверстия.
4. Вставить внутренние направляющие во внешние.
5. Задвинуть ящик до фиксации демпфирующим рычагом.

Для снятия ящика использовать демпфирующий рычаг (1).



## ПРАВИЛА

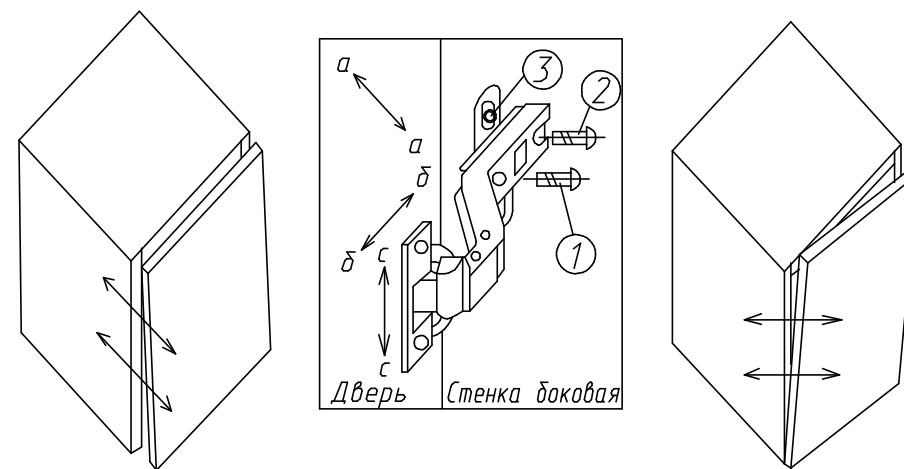
по регулировке петли четырехшарнирной, используемой при навеске дверей.

Если при монтаже дверей допущена неточность в их положении (большие зазоры между боковой стенкой и дверью, перекос дверей и т.п.), то необходимо произвести регулировку петель

Регулирование осуществляется с помощью винтов поз. 1,2,3. в трех направлениях, указанных стрелками а-а, б-б, с-с.

## ПОРЯДОК РЕГУЛИРОВАНИЯ

1. Ослабить винт поз.2. Это даст возможность перемещения двери по стрелке б-б.
2. Установочным винтом, поз.1 дверь перемещается по стрелке а-а.
3. После установки двери в нижнем положении винт поз.2 затягивается до отказа.
4. Ослабить винт поз.3. Это даст возможность перемещения двери по стрелки с-с.

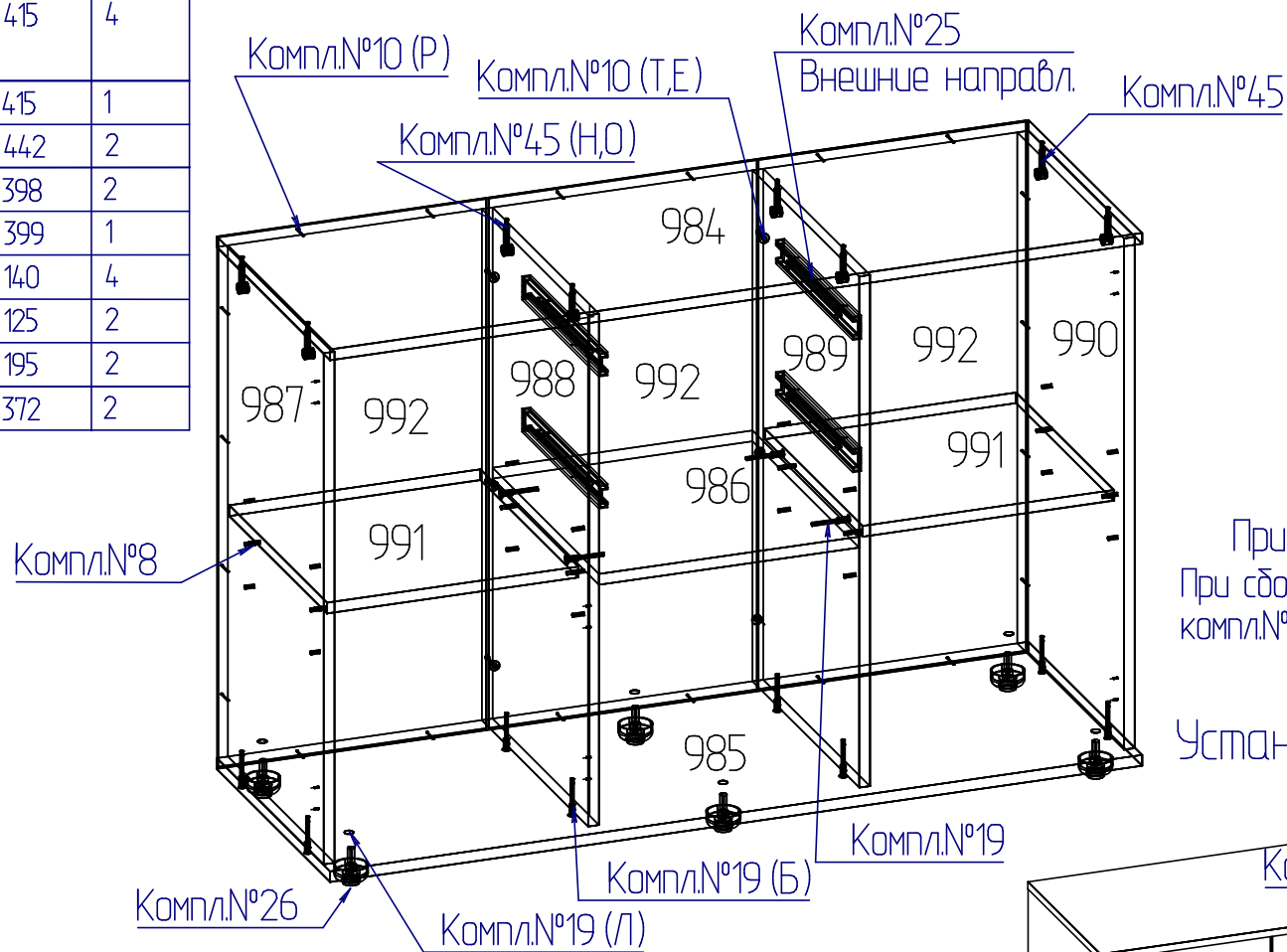


Нижняя часть двери отстает

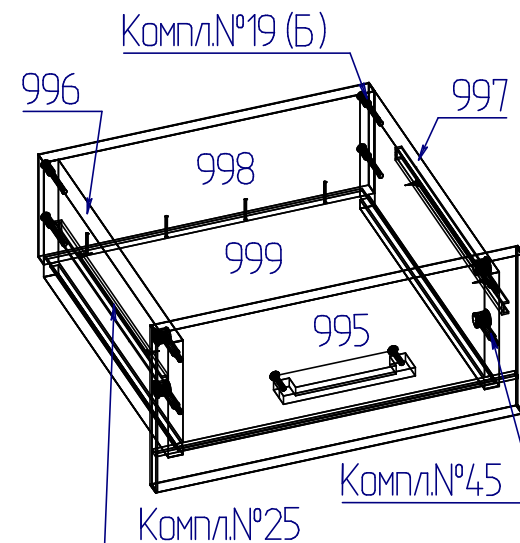
Дверь наклонена вниз

№дет.	Длина	Ширина	Кол-во
992	790	396	3
991	372	381	2
987,988	762	415	4
989,990			
986	384	415	1
984,985	1199	442	2
993	756	398	2
994	362	399	1
996,997	350	140	4
998	359	125	2
995	399	195	2
999	343	372	2

## Сборка корпуса



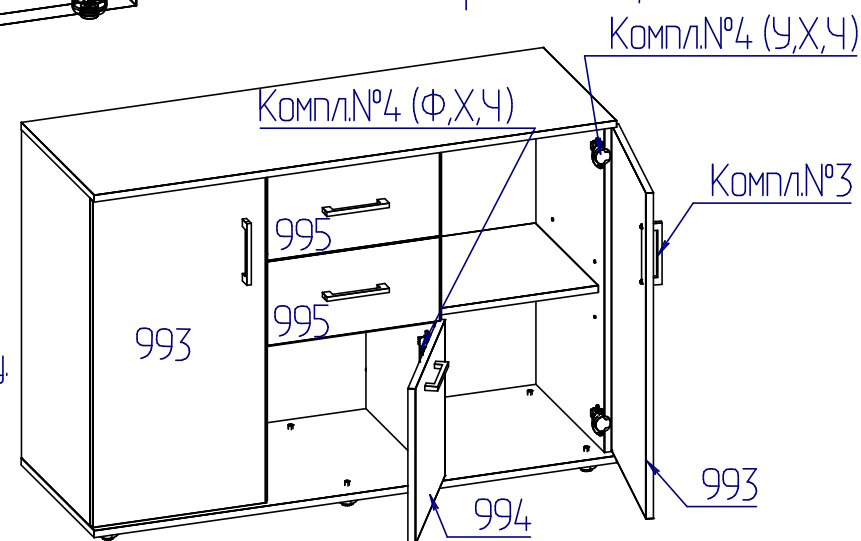
## Сборка ящика



Примечание:

При сборке ящика стяжку эксцентриковую компл.№45 затянуть после установки дна в пазы.

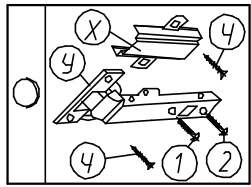
## Установка дверей и ящиков



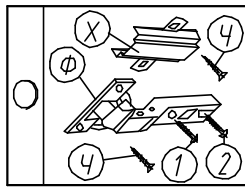
Примечание:

- 1) Существует возможность навешивания двери №994 на правую или на левую сторону.
- 2) Перед установкой дверей №993,994 необходимо досверлить отверстия под ручку  $\phi 5\text{мм}$  (см.схему сборки).

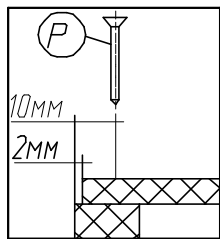
Крепление петли  
(комплект №4)



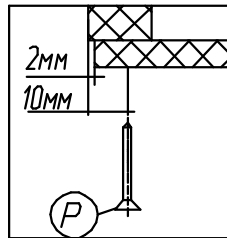
Крепление петли  
(комплект №4)



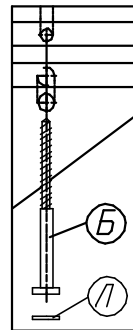
Крепление задней  
стенки  
(комплект №10)



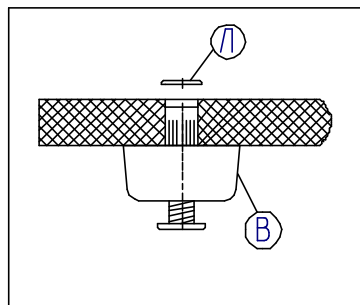
Крепление дна ящика  
(комплект №10)



Крепление винта  
саморезного  
(комплект №19)

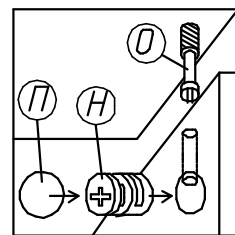


Крепление опоры  
(комплект №26, 19)



Регулировку опоры производить  
ключом от компл. №19.

Крепление стяжки  
эксцентриковой  
(комплект №45)



## Фцрнитцра

Комплект №3	Ручка-скоба	Винт с прессшайбой		
		M4x22		
	A 5	B 10		
Комплект №4	Петля	Петля	Планка	Шуруп 4x13
	Ф 2	Ч 4	Х 6	Ч 24
Комплект №8	Полкодержатель			
	M 18			
Комплект №10	Гвоздь 1,6x25	Шуруп 3x25	Шайба мет.	
	P 28	T 6	E 6	
Комплект №19	Винт КОН7х50	Ключ	Заглушка самокл	
	B 20	L 1	L 10	
Комплект №25	шариковая направляющая		3,5x13	
	Ж 12 комп	4 шт. L=300	3 28	
Комплект №26	Опора регулируемая			
	B 16			
Комплект №45	Эксцентрик	Дюбель	Заглушка	
	H 16	O 16	L 12	