

ГАРАНТИЙНЫЙ ТАЛОН

Заполняется магазином, где приобретено изделие

_____ (Наименование изделия)

Дата выпуска _____

Дата продажи _____

Владелец изделия _____

(Фамилия, Имя, Отчество)

Адрес _____

Установлен дефект _____

Исправил мастер _____

(подпись)

ГАРАНТИИ

24 месяца со дня приобретения по предъявлению гарантийного талона по обнаруженным дефектам. За механические повреждения, потертости, сколы фабрика ответственности не несет.

Наш адрес: РОССИЯ, 427628, Удмуртская республика, г. Глазов, ул. Сибирская, 42.

Контактный телефон: 8 (341-41)2-58-38

"бесплатный звонок по России 8-800-100-2600"

_____ (линия отреза)

ПАСПОРТ

1. Дата выпуска

2. Отметка магазина о продаже

3. Штамп магазина

4. "_____" _____ 201 ____ г.

Пункты 2,3,4 заполняются в магазине при покупке мебели.

Сертификат _____

глазов®

www.glazovmebel.ru

РОССИЯ

ООО "Глазовская мебельная фабрика"

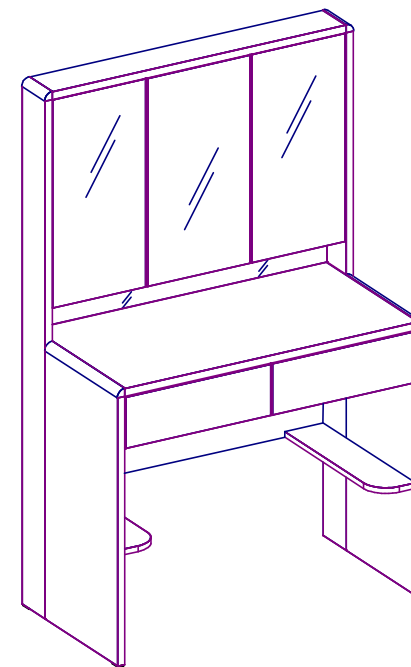
Удмуртская Республика, г. Глазов

ул. Сибирская, 42



Модульная серия корпусной мебели "BERLIN"

BERLIN 35 (спальня) Стол туалетный



Габаритные размеры в мм,

952x502x1520

ИНСТРУКЦИЯ ПО СБОРКЕ

Уважаемый покупатель, обращаем Ваше внимание на то, что внешний вид изделия во многом зависит от качества сборки.

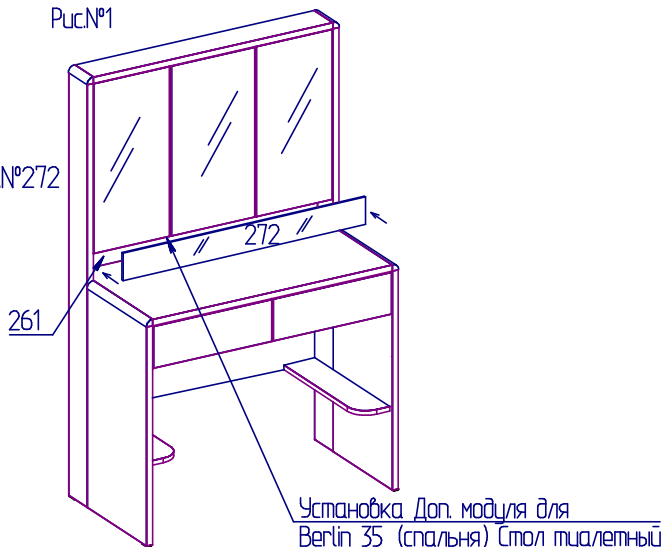
ПОДГОТОВКА К СБОРКЕ

1. Распаковать упаковки (при этом сохранить упаковочные ярлыки).
2. Ознакомиться с данной инструкцией по сборке.
3. Подготовить инструмент: молоток, набор отверток, рулетку.
4. Подготовить место для сборки.
5. Прямоугольность собранных каркасов проверять рулеткой по диагонали.

Примечание

1. Заглушки на фурнитуру устанавливать после полной сборки изделия на видимые части.
2. Дно ящика крепить гвоздями компл.№10 с шагом 100мм.
3. Шкантовые соединения собрать на клею: "ПВА"
4. После полной сборки изделия, Зеркало (дет.№ 272) устанавливаются самостоятельно. См. рис.№ 1
5. Для Berlin 35 (спальня) Стол туалетный, предусмотрен дополнительный модуль Berlin 45 (спальня) Доп. модуль для Berlin 35 (спальня) Стол туалетный.

Рис.№1



1. Аккуратно удалите защитную пленку с клеящей ленты на дет.№272
2. Приклейте дет.№261 (рис.1).

ПРАВИЛА ЭКСПЛУАТАЦИИ И УХОДА ЗА МЕБЕЛЬЮ

1. Мебель, перевозимая при температуре ниже 0°C, охлаждается и при установке в помещении "запотекает", поэтому ее следует немедленно протереть чистой, сухой, мягкой тканью.
2. Мебель предназначена для эксплуатации в помещениях с температурой воздуха +10+28 °C и относительной влажностью 50-70%. Не рекомендуется ставить мебель близко к источникам тепла, а также к сырым и холодным стенам. Ее следует беречь от прямого попадания солнечных лучей.
3. На поверхности деталей не следует ставить горячие и влажные предметы. Нежелательно попадание кислот, щелочей и растворителей (спирт, бензин, ацетон).
4. Поверхности следует оберегать от механических повреждений, ударов и царапин, поскольку восстановить поверхность невозможно.
5. Поверхности мебели следует чистить специальным составом, который можно приобрести в магазине.
6. Зеркала и стекла рекомендуется чистить любыми средствами, предназначенными для этих целей.
7. Для предотвращения повреждения полового покрытия при перемещении мебели следует использовать подстилочный материал (картон, плотная ткань и т.п.)

ПОРЯДОК ПРЕДЪЯВЛЕНИЯ ПРЕТЕНЗИЙ НА КАЧЕСТВО МЕБЕЛИ

Претензии по комплектности и производственным дефектам в течение гарантийного срока должна направляться покупателем непосредственно в магазин, где приобретена мебель, с обязательным приложением товарного чека и упаковочных ярлыков.

По дефектам, появившимся из-за несоблюдения покупателем правил эксплуатации и ухода за мебелью, претензии не принимаются

К СВЕДЕНИЮ ПОКУПАТЕЛЯ

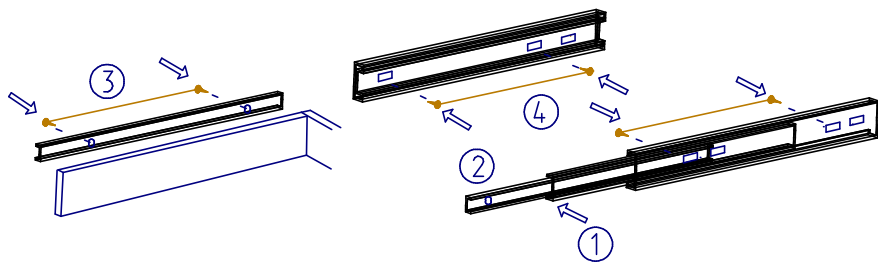
Предприятие оставляет за собой право вносить изменения в конструктивные элементы мебели на основе внедрения передовой технологии, улучшающие качество выпускаемой продукции.

При обнаружении производственных дефектов ссылайтесь на номер набора мебели, номер ОТК, приложите гарантийный талон и упаковочные ярлыки.

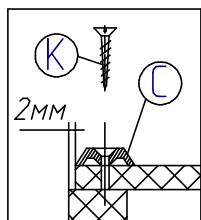
Установка и совмещение на корпус ящика (см.схему)

1. С помощью деблокировочного рычага (1), снять внутренние направляющие (2).
2. Смонтировать внутренние направляющие к боковым стенкам ящика (3), шурупом 3,5х13 (3).
3. Внешние направляющие прикрепить к боковым стенкам корпуса (4), шурупом 3,5х13 (3) в крайние овальные отверстия.
4. Вставить внутренние направляющие во внешние.
5. Задвинуть ящик до фиксации деблокировочным рычагом.

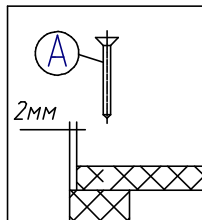
Для снятия ящика так же использовать деблокировочный рычаг (1).



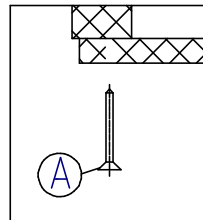
Крепление задней стенки (комплект №10)



Крепление задней стенки (комплект №10)



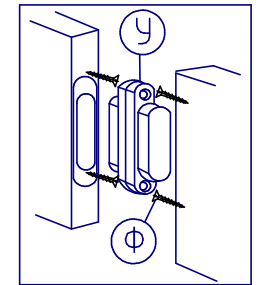
Крепление дна ящика (комплект №10)



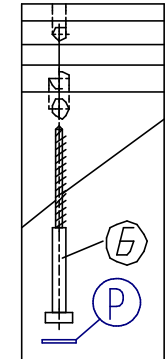
Фурнитура

Комплект №10	Гвоздь 1,6x25	3x25	Шайба
	А 26	К 2	С 2
Комплект №11	Наконечник	Гвоздь 1,6x25	
	М 4	Л 8	
Комплект №14	Шкант 8x30	Комплект №8	Полкодержатель с рудашкой
	И 3		В 16
Комплект №19	Винт КОН7х50	Ключ	Заглушка самобл
	Б 27	Д 1	Р 26
Комплект №25	шариковая направляющая	3,5x13	
	Ж 2 компл. 4шт. L=300	З 28	
Комплект №45	Эксцентрик	Дюбель	Заглушка
	Н 42	О 42	П 23
Комплект №165	Петля /омберная	3,5x20	
	У 4	Ф 16	

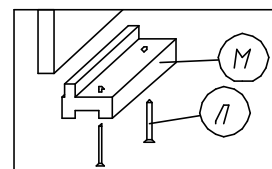
Крепление петли (комплект №165)



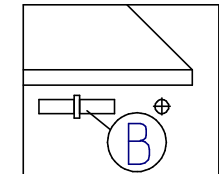
Крепление винта саморезного (комплект №19)



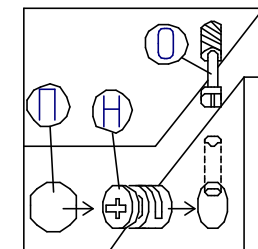
Крепление наконечника (комплект №11)

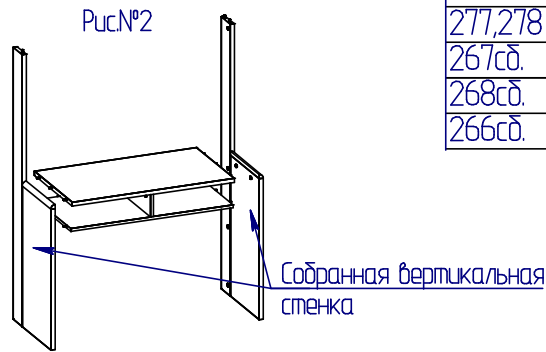
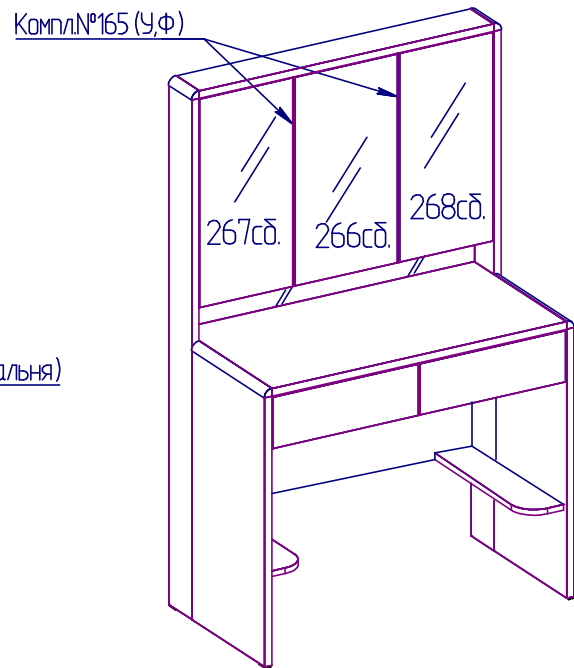
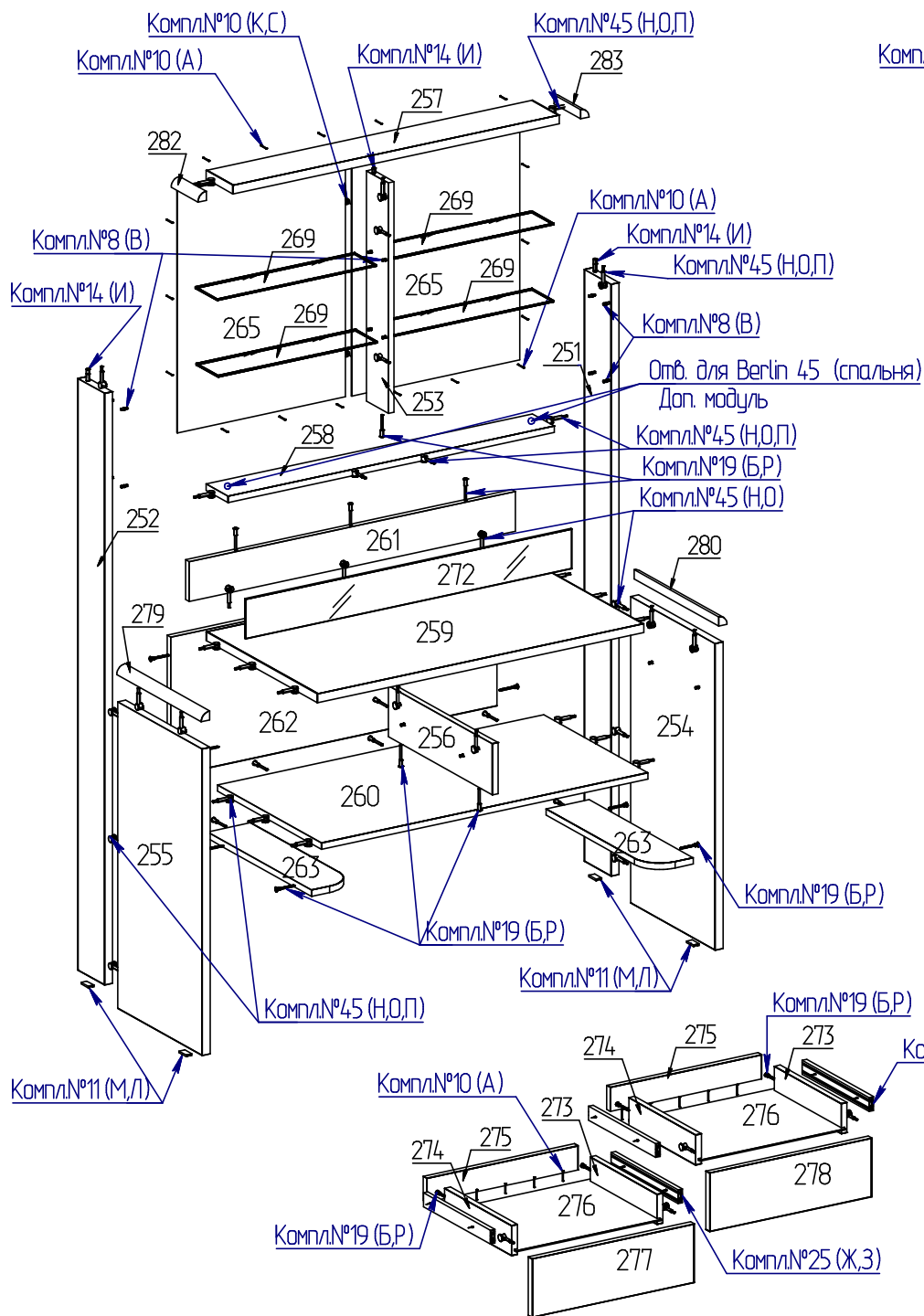


Крепление полкодержателя (комплект №8)



Крепление стяжки эксцентриковой (комплект №45)





- Сборка стола:
1. Необходимо соединить дет. №255 с дет.№279 и дет.№254 с дет.№280.
 2. Далее получившиеся вертикальные всенки соединить с дет.№251,252.
 3. К получившимся вертикальным стенкам прикрутить направляющие.
 4. Соединить дет.№ 259,260,256.
 5. Далее прокрутить направляющие к дет.№256.
 6. Только затем соединяются собранные вертикальные стенки и столешница (см. Рис.№2).

№Дет.	Длина	Ширина	Кол.
272	98	908	1
261	908	100	1
256	129	465	1
253	581	98	1
263	467	120	2
258	908	98	1
260	908	465	1
262	908	462	1
265	609	467	2
254,255	773	379	2
251,252	1492	120	2
257	908	120	1
259	908	499	1
282,283	121	23	2
279,280	380	23	2
269	443	98	4
273,274	300	116	4
275	421	101	2
276	405	322	2
277,278	452	148	2
267сд.	600	290	1
268сд.	600	290	1
266сд.	600	316	1