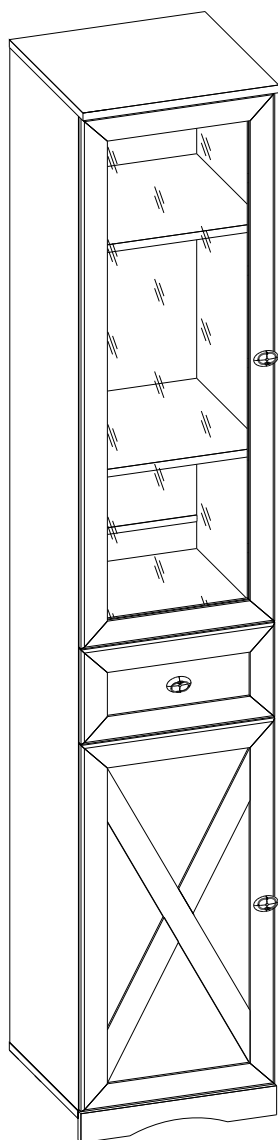


**РОССИЯ**

ООО “Глазовская мебельная фабрика”  
Удмуртская Республика, г. Глазов  
ул. Сибирская, 42

Модульная серия корпусной мебели “ADELE”  
ADELE 82 (молодежная) Шкаф МЦН



Габаритные размеры в мм,  
400x400x2135

**ИНСТРУКЦИЯ ПО СБОРКЕ**

Уважаемый покупатель, обращаем Ваше внимание на то, что внешний вид изделия во многом зависит от качества сборки.

### ПОДГОТОВКА К СБОРКЕ

1. Распаковать упаковки (при этом сохранить упаковочные ярлыки).
2. Ознакомиться с данной инструкцией.
3. Подготовить инструмент: молоток, набор отверток, рулетку, шило, уровень, сверло  $\text{d}6\text{мм}$ , дрель.
4. Подготовить место для сборки.
5. Прямоугольность собранных каркасов проверять рулеткой по диагонали.

### ПРИМЕЧАНИЕ

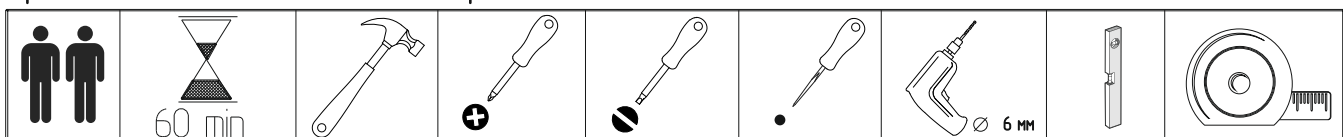
1. Заглушки устанавливать после полной сборки изделия.
2. Изделия набора после сборки соединить между собой межсекционной стяжкой предварительно просверлив под нее отверстия  $\text{d}6\text{мм}$ .
3. До монтажа дверей изделие следует прикрепить к стене, используя подвески для предотвращения падения изделия.
4. С целью сохранения долговечности изделия необходимо: один раз в три месяца производить подтяжку эксцентриковых стяжек.

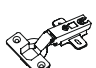




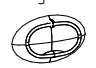








### ВНИМАНИЕ

Опрокидывание мебели может привести к серьезным или смертельным телесным повреждениям. Для предотвращения опрокидывания мебель должна быть постоянно прикреплена к стене.

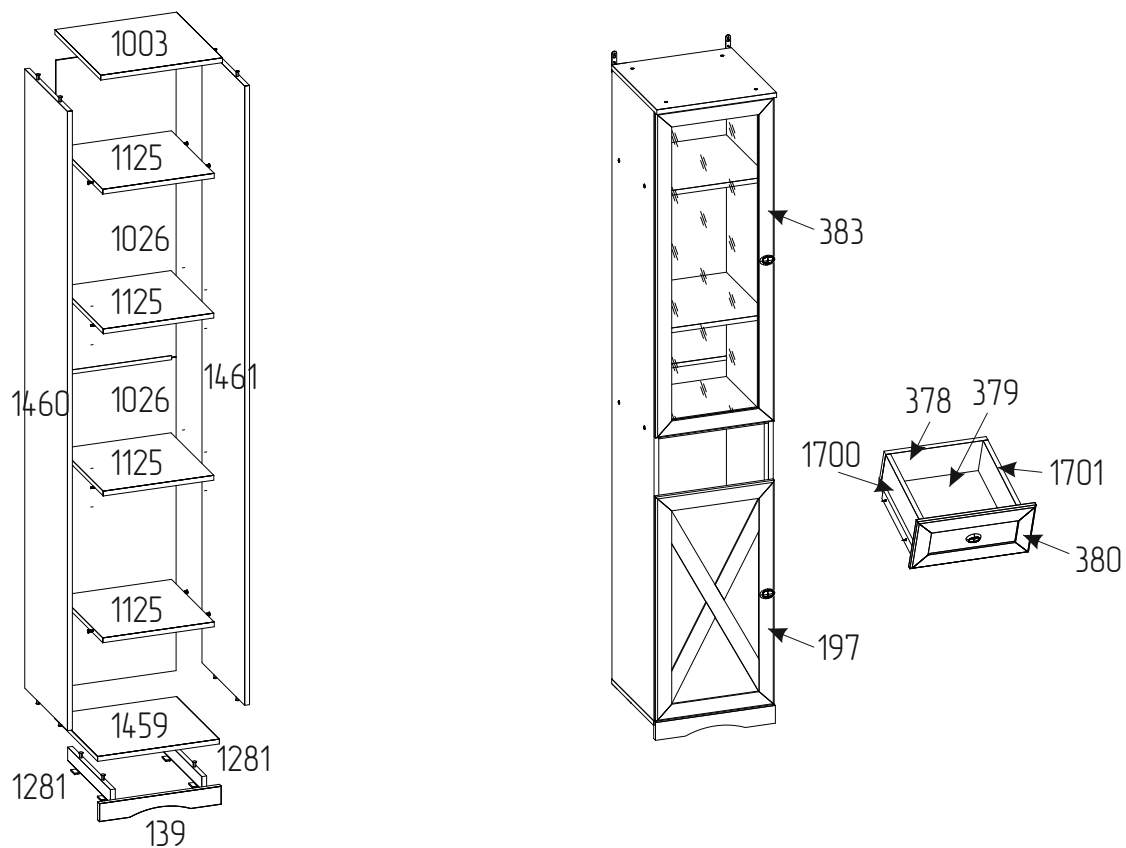
Крепежные средства для крепления к стене не прилагаются. Для разных материалов стен требуются различные крепления. Используйте крепежные средства, подходящие для материала стен в Вашем доме.

Если вы не уверены, какой тип крепления подходит к данному материалу, обратитесь в специализированный магазин.



Петля накладная  4 шт	Винт с прессшайбой M4x10  1 шт	Подпятник  4 шт	Гвозди 1,6X25  38 шт	Конфирмат 7x50  24 шт	Ключ для конфирмата  1 шт	Стяжка межсекционная  1 шт	
Ручка  3 шт	Винт с прессшайбой M4x20  2 шт	Заглушка самоклеящаяся  12 шт	Полкодержатель  8 шт	Профиль L=366мм  1 шт	Уголок пластмассовый  2 шт	Шуруп 4x16  24 шт	Шайба пластмассовая  3 шт
Подвеска  2 шт	Эксцентрик  4 шт	Направляющая шариковая L=300мм  1 компл.	Шток эксцентрика  4 шт	Шуруп 3,5x13 оцинк.  14 шт	Заклушка эксцентрика $\text{d}15$  4 шт		

## Схема изделия

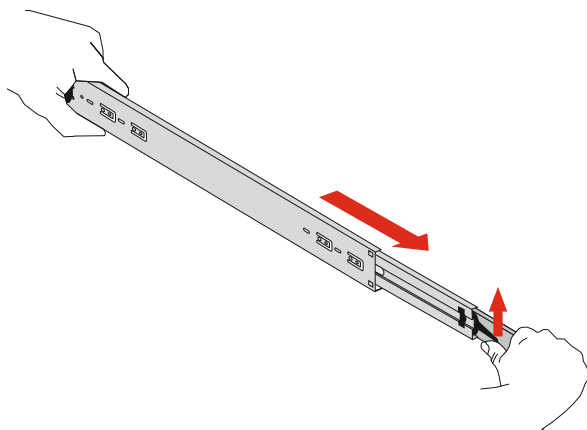


Детали (размеры в мм)

№	Деталь	Длина	Ширина	Количество
1026	Стенка задняя	1040	395	2
1281	Планка	370	44	2
139	Планка цокольная	400	60	1
1461,1460	Стенка вертикальная	2054	370	2
1125	Стенка горизонтальная	366	370	4
1459	Стенка горизонтальная	400	370	1
1003	Стенка горизонтальная	400	397	1
197	Дверь	756	396	1
383	Дверь	1095	396	1
380	Лицевая ящика	396	195	1
1700,1701	Боковая ящика	350	140	2
378	Стенка задняя ящика	341	125	1
379	Дно ящика	325	372	1

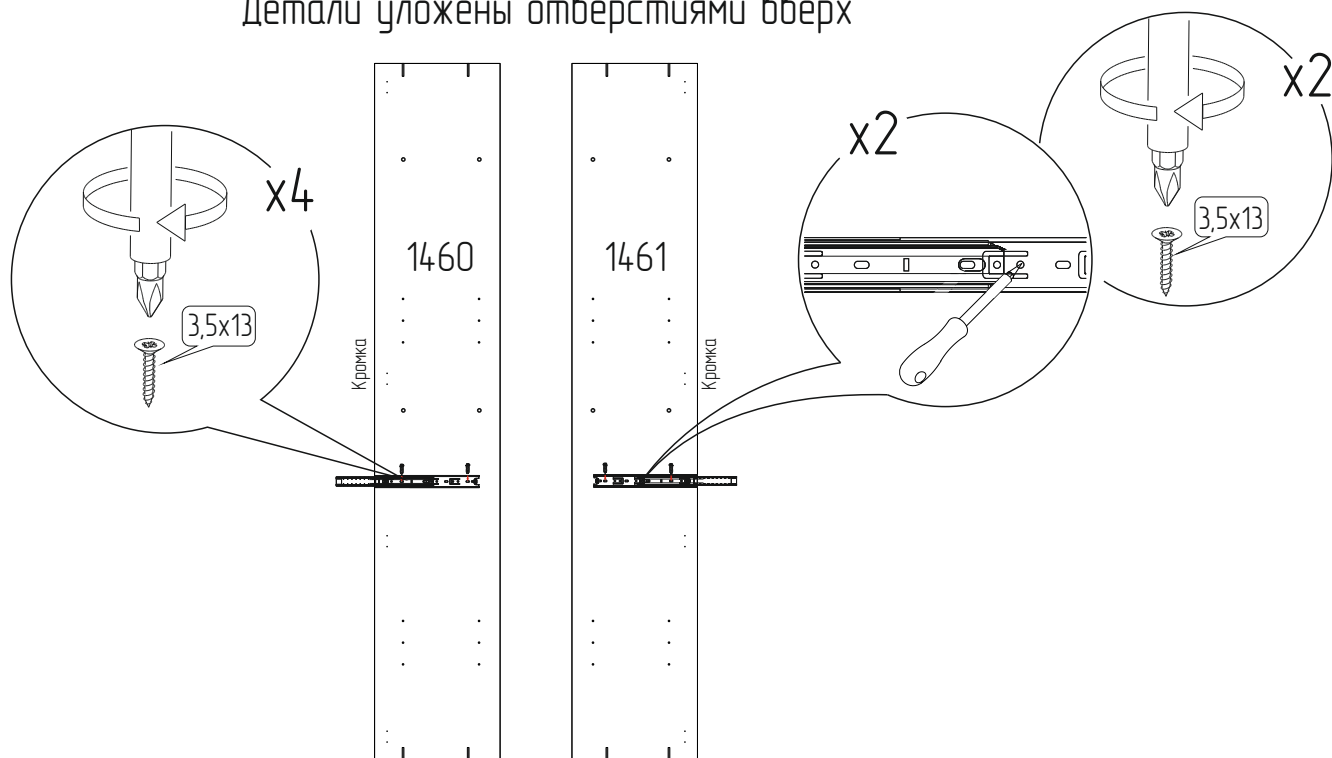
# Последовательность сборки изделия

1 Разобрать направляющую

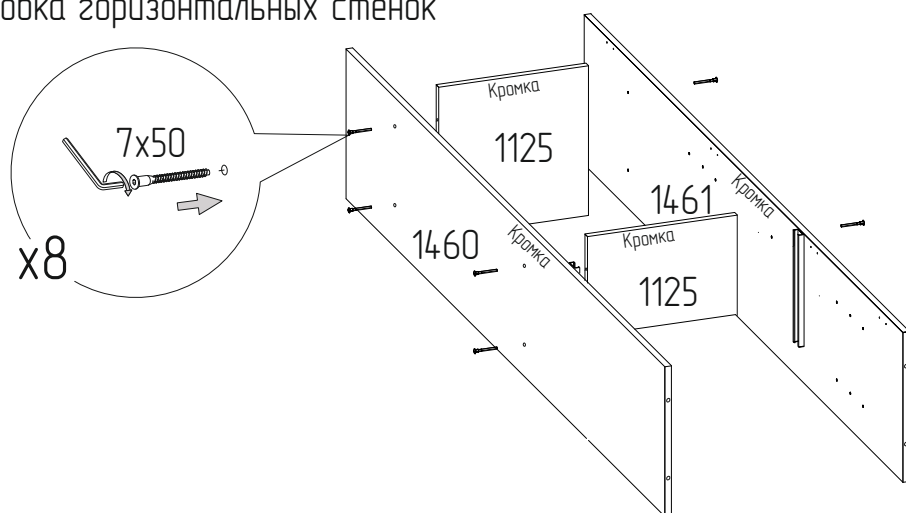


2 Установить направляющие на стенки вертикальные.

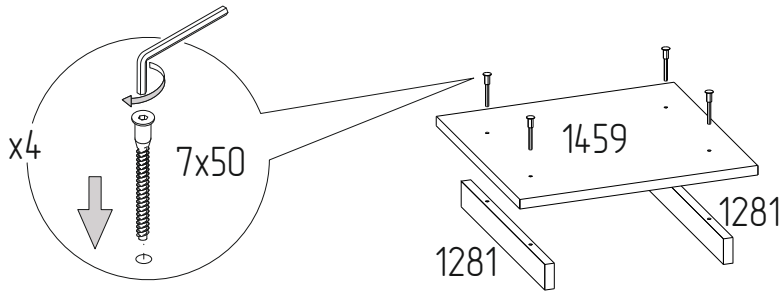
Детали уложены отверстиями вверх



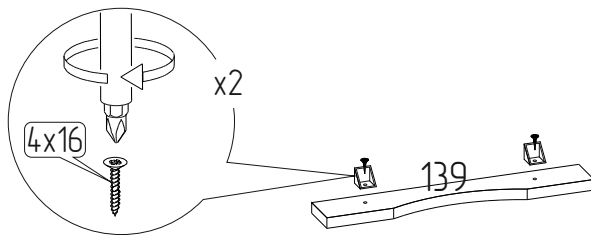
3 Сборка корпуса. Установка горизонтальных стенок



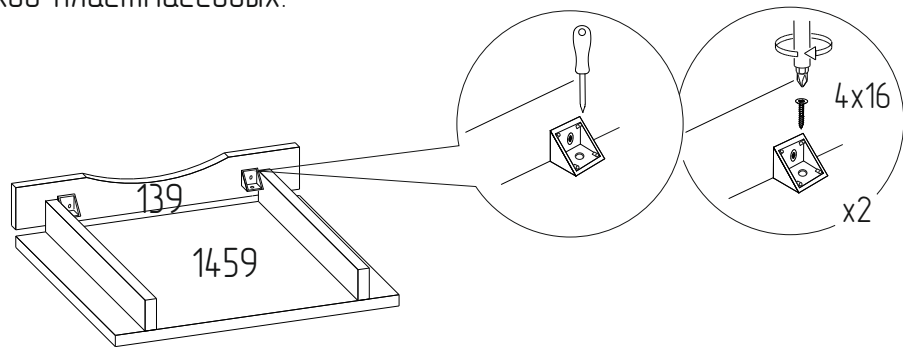
4 Установка опор.



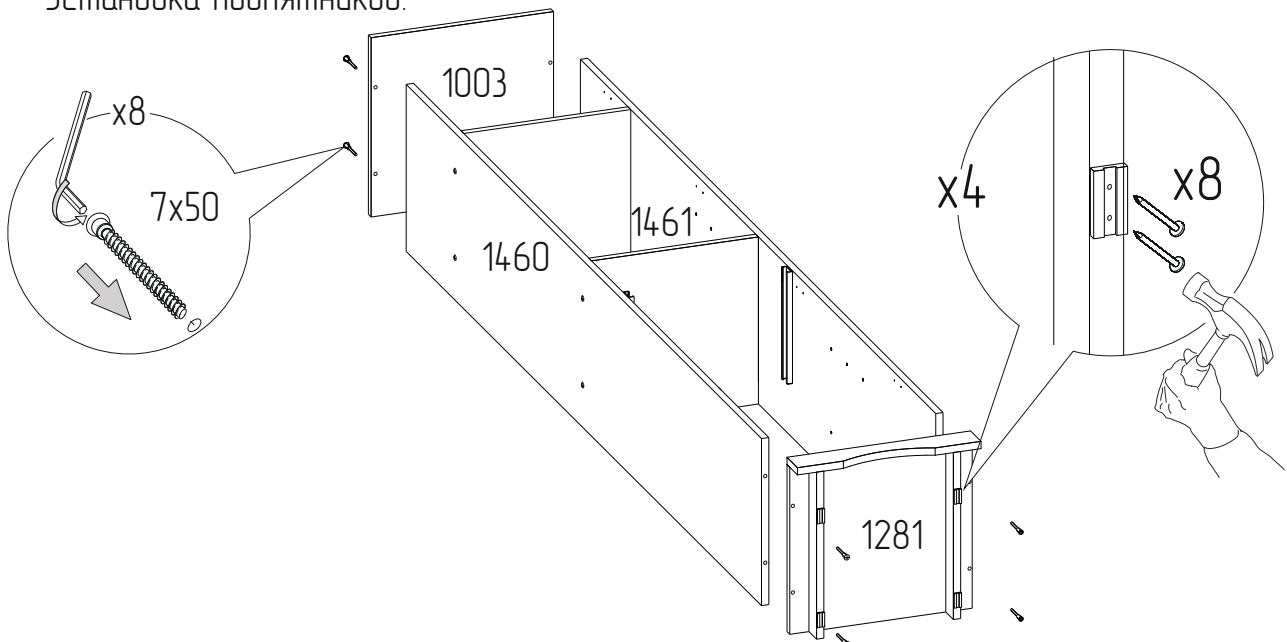
5 Установка уголков пластмассовых.



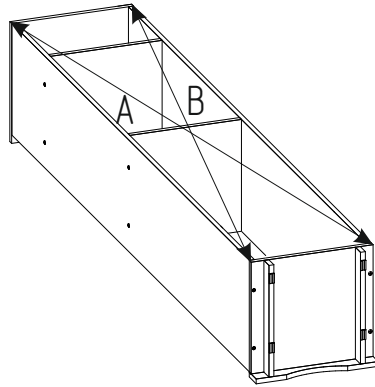
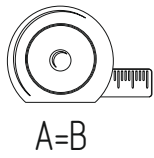
6 Установка уголков пластмассовых.



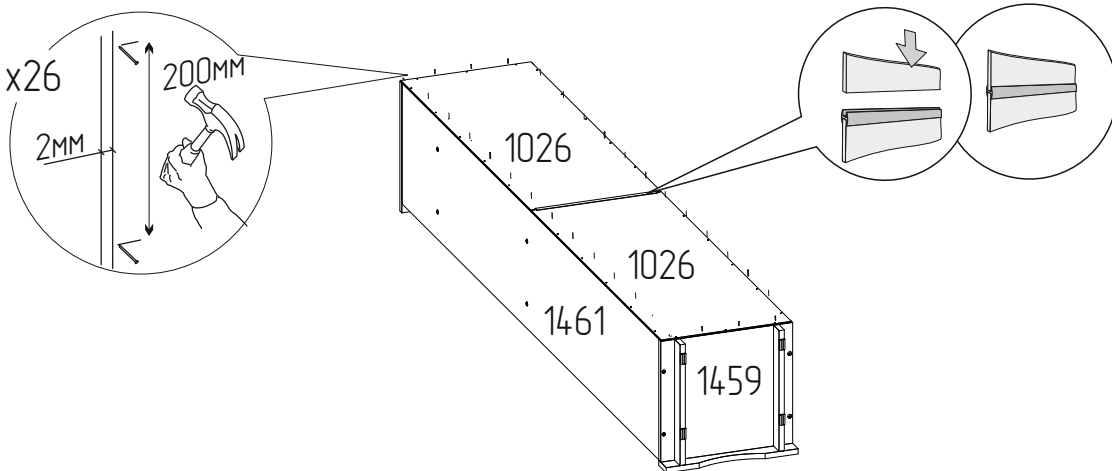
7 Установка горизонтальной стенки.  
Установка подпятников.



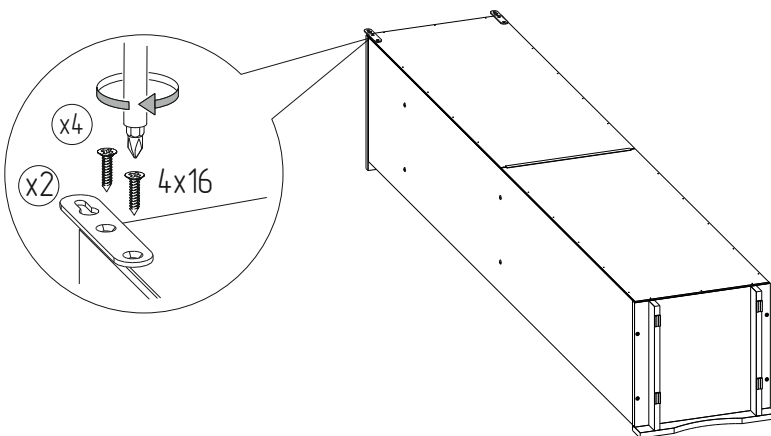
- 8 Проверить прямоугольность геометрии шкафа.  
Прямоугольность каркаса проверить рулеткой по диагонали.



- 9 Установка задних стенок



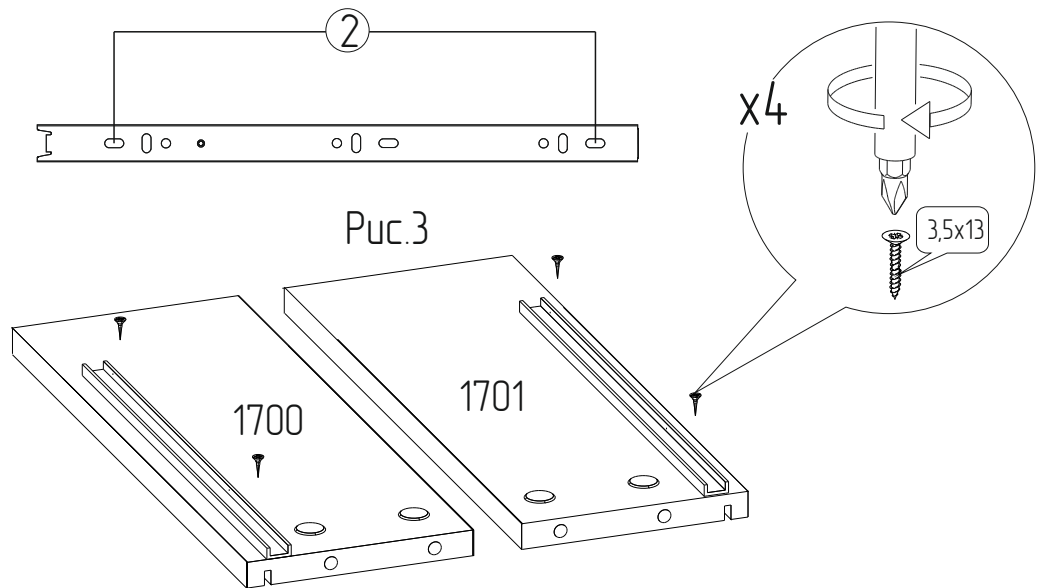
- 10 Установка подвесок



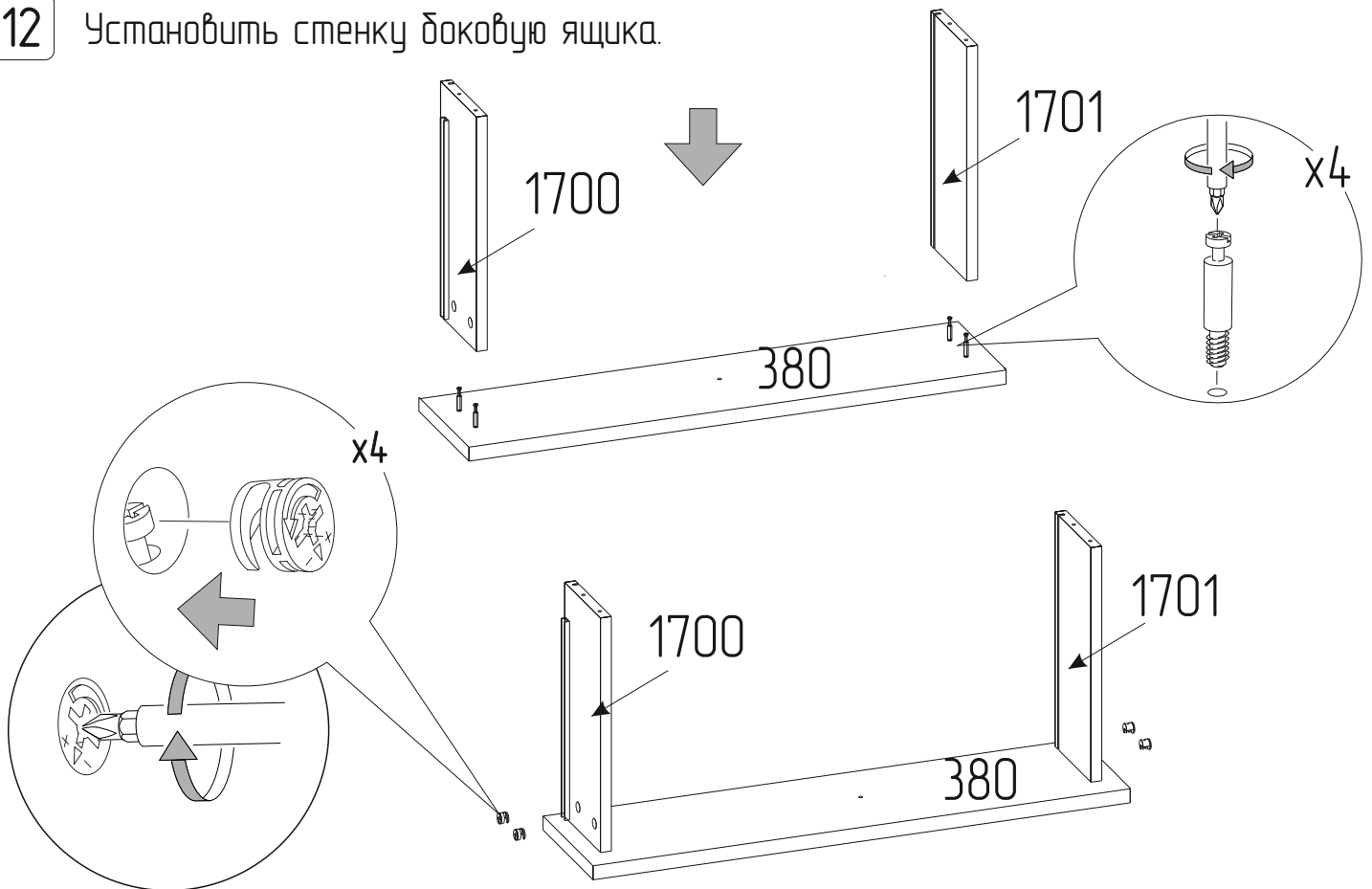
11 Установка направляющей к боковой стенке ящика

### Крепление направляющей к боковой стенке ящика

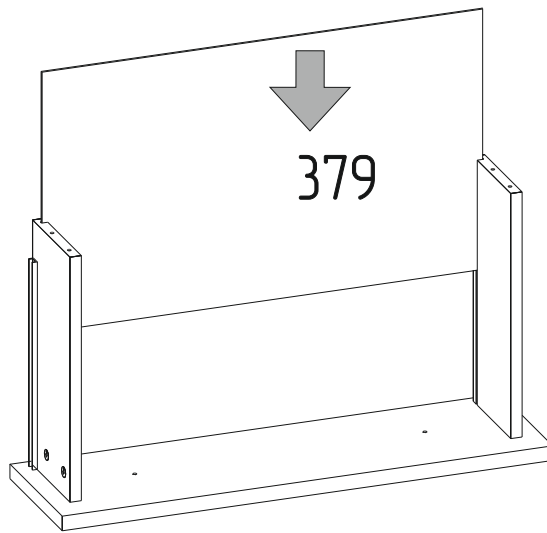
1. Прикрепить направляющую к боковым стенкам ящика с помощью шурупов 3,5x13 через отверстия (2) рисунок 3.



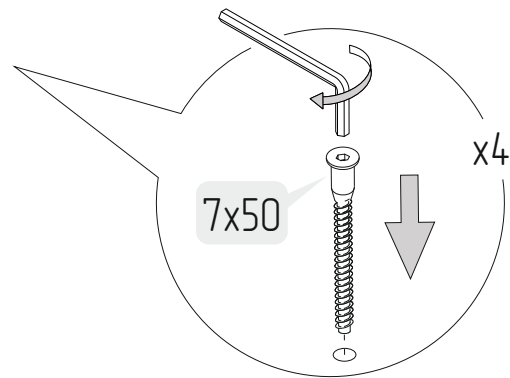
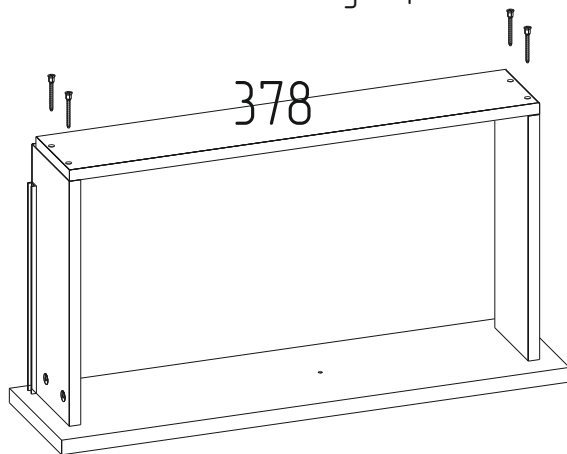
12 Установить стенку боковую ящика.



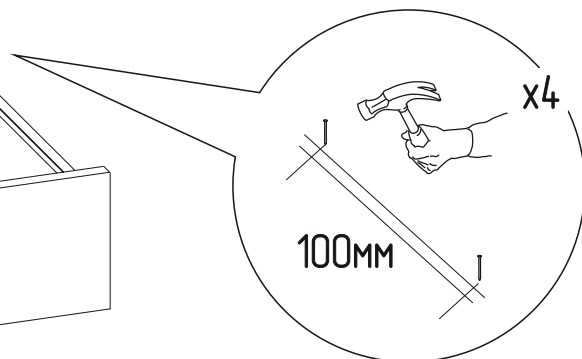
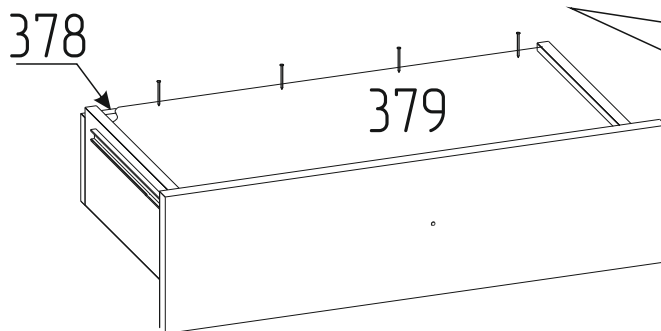
13 Установить дно ящика.



14 Установить заднюю стенку ящика.



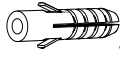
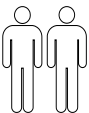
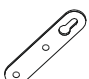
15 Закрепить дно ящика.

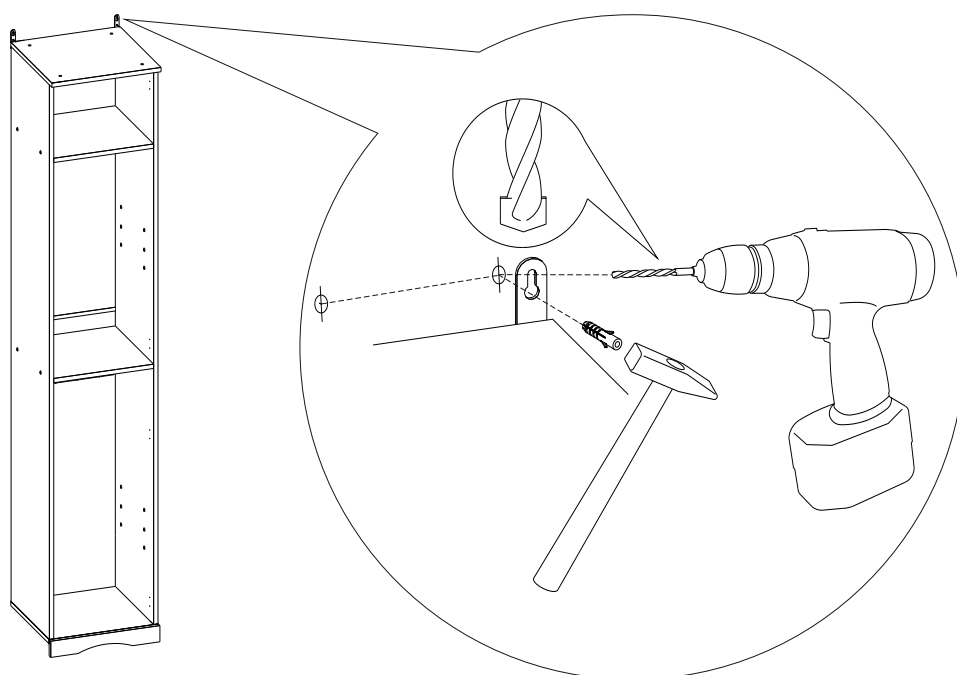




## Крепление корпуса к стене

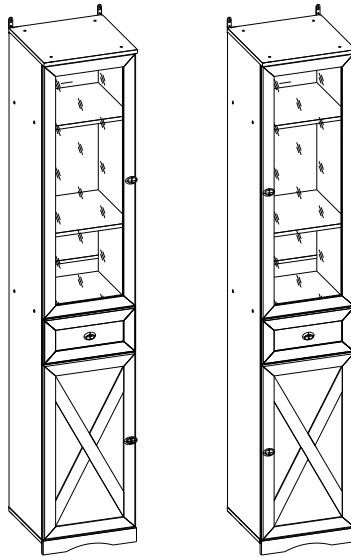
Перед разметкой и сверлением отверстий в стене убедиться в отсутствии в ней эл.проводки и трубопроводов. При необходимости перенести крепление в безопасное место. Для сверления в капитальной стене использовать перфоратор.

Просверлите отверстие и вставьте в них дюбели , подходящие для Вашей стены. Дюбели в комплект не входят.  Затем с помощью подвесок  закрепите корпус изделия к стене.

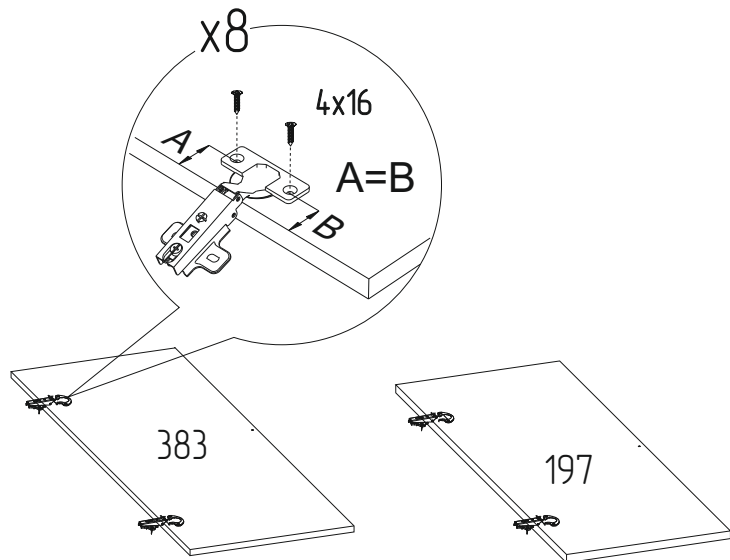
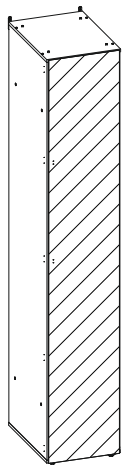


Для избежания повреждения газовых, вентиляционных водопроводных отверстий и электрических коммуникаций, обратите внимание на их расположение!

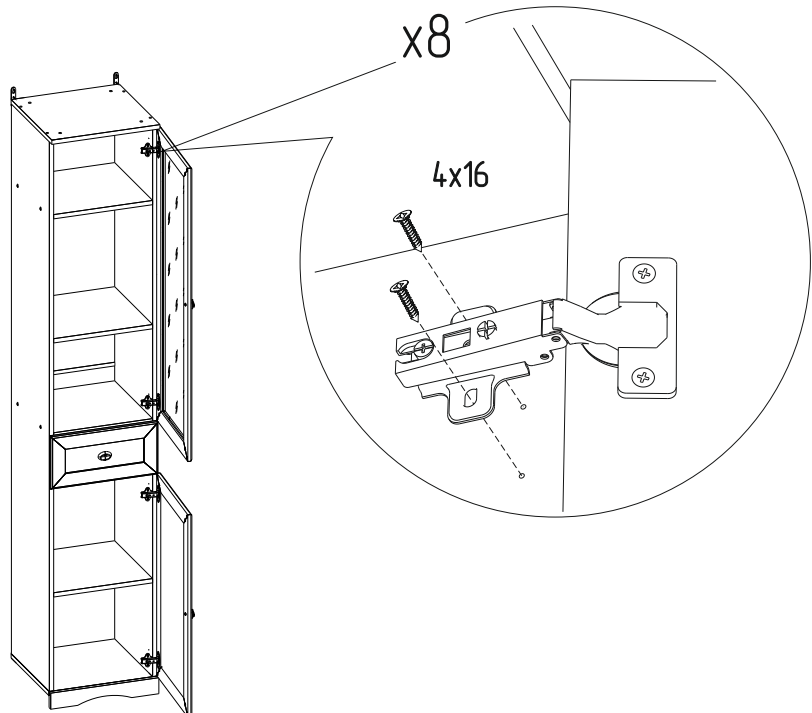
# Варианты навешивания дверей



16 Установка накладной петли



17 Установка дверей

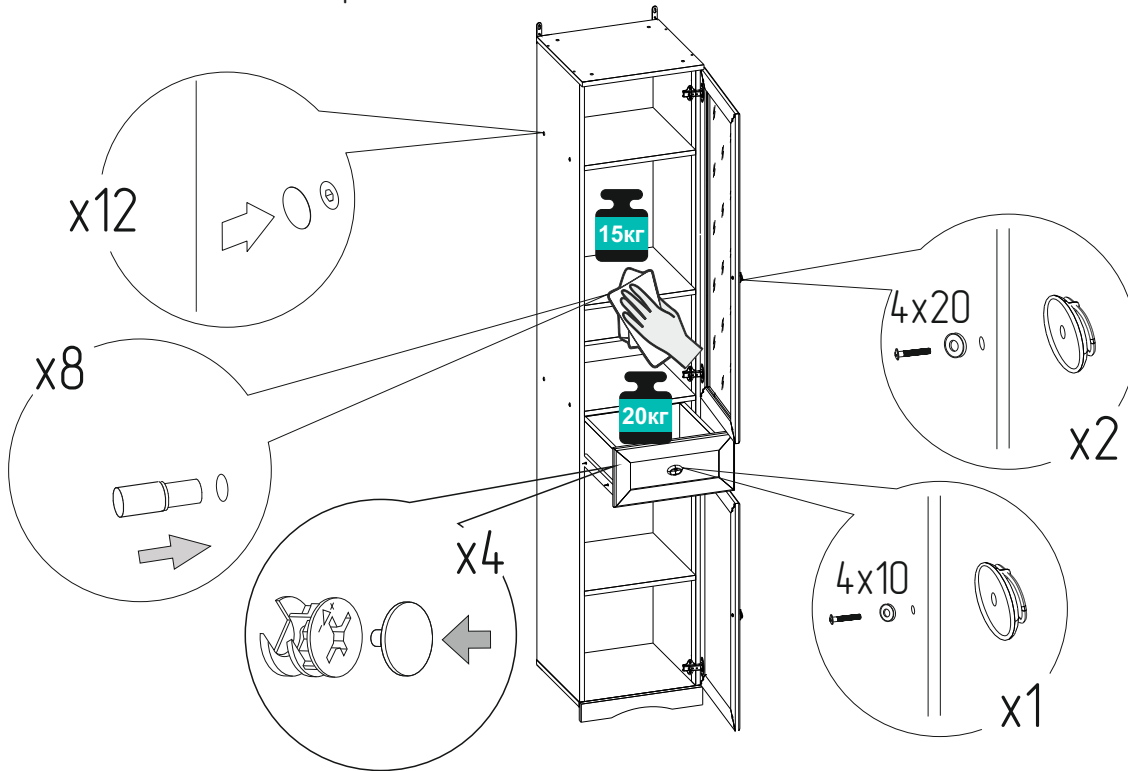


18

Установка ручек

Установка заглушек

Установка стенок горизонтальных



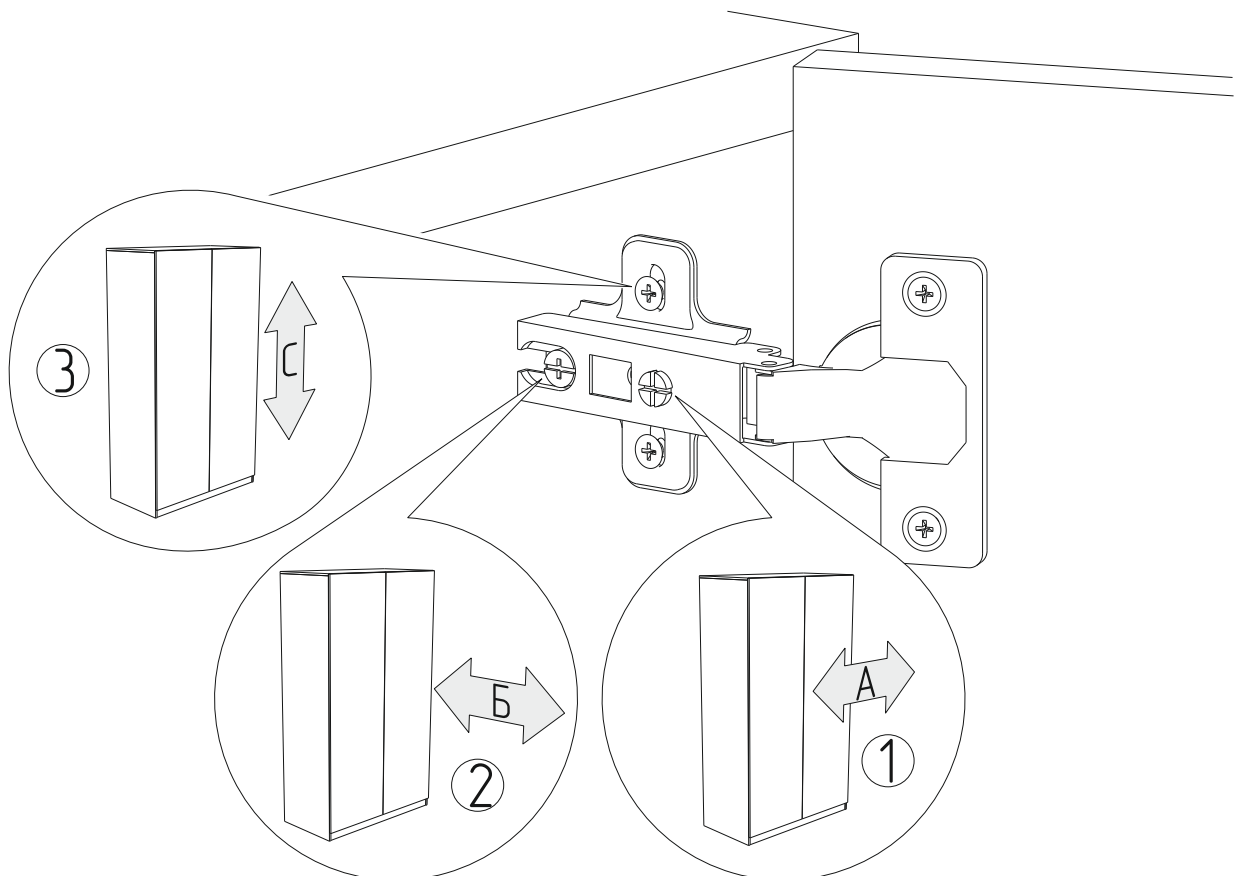
## ПРАВИЛА

по регулировке петли четырехшарнирной, используемой при установке дверей.

Если при монтаже дверей допущена неточность в их положении (большие зазоры между боковой стенкой и дверью, перекос дверей и т.п.), то необходимо произвести регулировку петель. Регулирование осуществляется с помощью винтов поз. ①, ②, ③.

### ПОРЯДОК РЕГУЛИРОВАНИЯ

1. Ослабить винт поз. ②. Это даст возможность перемещения двери по стрелке Б.
2. Установочным винтом поз. ① дверь перемещается по стрелке А.
3. После установки двери в нижнем положении винт поз. ② затягивается до отказа.
4. Ослабить винт поз. ③. Это даст возможность перемещения двери по стрелке С.



## ПРАВИЛА ЭКСПЛУАТАЦИИ И УХОДА ЗА МЕБЕЛЬЮ

1. Мебель, перевозимая при температуре ниже 0°С, охлаждается и при установке в помещении запотеваает, поэтому ее следует немедленно протереть чистой, сухой, мягкой тканью.
2. Мебель предназначена для эксплуатации в помещениях с температурой воздуха +10+28 0°С и относительной влажностью 50–70%.  
Не рекомендуется ставить мебель близко к источникам тепла, а также к сырым и холодным стенам.  
Ее следует беречь от прямого попадания солнечных лучей.
3. На поверхности деталей не следует ставить горячие и влажные предметы. Нежелательно попадание кислот, щелочей и растворителей (спирт, бензин, ацетон).
4. Поверхности следует оберегать от механических повреждений, ударов и царапин, поскольку восстановить поверхность невозможно.
5. Поверхности мебели следует чистить специальным составом, который можно приобрести в магазине.
6. Для предотвращения повреждения полового покрытия при перемещении мебели следует использовать подстилочный материал (картон, плотная ткань и т.п.)
7. Допускается статическая вертикальная нагрузка на полки не более 15 кг.
8. Допускается равномерно распределенная статическая вертикальная нагрузка на ящик – 20кг.

## ПОРЯДОК ПРЕДЪЯВЛЕНИЯ ПРЕТЕНЗИЙ НА КАЧЕСТВО МЕБЕЛИ

Претензии по некомплектности и производственным дефектам в течение гарантийного срока должны направляться покупателем непосредственно в магазин, где приобретена мебель, с желательным приложением товарного чека и упаковочных ярлыков.

По дефектам, появившимся из-за не соблюдения покупателем правил эксплуатации и ухода за мебелью, претензии не принимаются.

## К СВЕДЕНИЮ ПОКУПАТЕЛЯ

Предприятие оставляет за собой право вносить изменения в конструктивные элементы мебели на основе внедрения передовой технологии, улучшающие качество выпускаемой продукции.

При обнаружении производственных дефектов ссылайтесь на название изделия мебели, номер ОТК, желательно приложить гарантийный талон и упаковочные ярлыки.