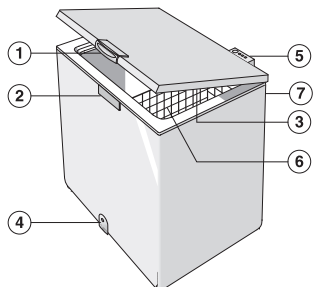


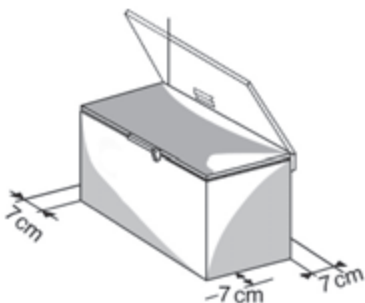
RU ИНСТРУКЦИЯ ПО ЭКСПЛУАТАЦИИ



1. Ручка крышки
2. Замок (если предусмотрен)
3. Уплотнитель
4. Пробка для слива талой воды (при наличии)
5. Панель управления
6. Корзина (при наличии)
7. Конденсатор (расположен сзади)

УСТАНОВКА

- Руководствуйтесь указаниями раздела **“ПРЕЖДЕ ЧЕМ ПОЛЬЗОВАТЬСЯ ПРИБОРОМ”**.
- Распакуйте прибор.
- Удалите 4 защитных вкладыша, расположенные между крышкой и прибором.



- Убедитесь в правильности установки пробки канала отвода талой воды (4) (если предусмотрена).
- Для обеспечения наилучших условий работы прибора и предотвращения повреждений при открывании крышки оставьте свободное расстояние 7 см с задней и боковых сторон прибора.
- Установите принадлежности (если имеются).

Прежде чем пользоваться прибором, протрите его внутри.



1. **Термостат:** служит для регулировки температуры внутри прибора.
2. **Красный индикатор (при наличии):** указывает на то, что температура внутри прибора недостаточно низкая.
3. **Зеленый индикатор (при наличии):** указывает на то, что прибор включен.
4. **Желтая/оранжевая кнопка с подсветкой (при наличии):** включает/выключает функцию «Быстрая заморозка».

Точная конфигурация панели управления может меняться в зависимости от модели.

Включение прибора

- На заводе-изготовителе прибор настроен на оптимальную температуру -18°C .
- Включите прибор в сеть.
- Загорится зеленый индикатор (при наличии).
- Также загорится красный индикатор (при наличии), поскольку температура внутри прибора еще недостаточно низка для хранения продуктов. Как правило, этот индикатор гаснет в течение шести часов после включения прибора.
- После подключения прибора к электросети и достижения оптимальной температуры убедитесь в том, что кнопка быстрого замораживания не нажата (желтый светодиод, при наличии, не горит).
- Помещайте продукты в прибор только после того, как красный индикатор (при наличии) погаснет.

Примечание: Герметичное уплотнение не позволяет крышке прибора открываться сразу после закрытия. Перед повторным открытием крышки подождите несколько минут.

Регулировка температуры

Используйте термостат для выбора наилучшей температуры хранения продуктов. Для регулировки температуры в камере поступайте следующим образом:

- Поверните ручку термостата в положение 1, если нужно выбрать менее низкую температуру хранения.
- Поверните ручку термостата в положение 6 / III° , если нужно выбрать более низкую температуру хранения.
- При небольшой нагрузке или индикаторе загрузки ниже символа «е» внутри прибора (при наличии) рекомендуется перевести термостат в более низкое положение (на «е», при наличии на шкале термостата).

ИНСТРУКЦИЯ ПО ЭКСПЛУАТАЦИИ

ЗАМОРАЖИВАНИЕ СВЕЖИХ ПРОДУКТОВ

Подготовка продуктов к замораживанию

- Перед замораживанием упакуйте свежие продукты в: фольгу, пищевую пленку, герметичные пакеты, полиэтиленовые емкости с крышкой, пригодные для замораживания пищевых продуктов.
- Для получения качественных замороженных продуктов используйте свежие, спелые, отборные продукты.
- Свежие овощи и фрукты рекомендуется замораживать сразу же после сбора, чтобы полностью сохранить их питательную ценность, структуру, цвет и аромат.
- Перед тем как помещать горячие продукты в камеру, дайте им остыть.

Замораживание свежих продуктов

- Разместите предназначенные для замораживания продукты так, чтобы они находились в непосредственном контакте со стенками камеры:
А) – продукты, предназначенные для замораживания;

ХРАНЕНИЕ ПРОДУКТОВ

Руководствуйтесь таблицей на приборе (при наличии).

Классификация замороженных продуктов

При помещении в прибор замороженных продуктов разделяйте их согласно категориям. Рекомендуется

1-3	
4-7	
8-12	

указать на упаковке дату начала хранения, чтобы

обеспечить своевременное употребление продукта в пищу.

Советы по хранению замороженных продуктов

При покупке замороженных продуктов придерживайтесь следующих правил:

- Проверяйте целостность упаковки (замороженный продукт в поврежденной упаковке может оказаться испорченным). Если упаковка вздулась или покрылась пятнами влаги, возможно, были нарушены условия хранения и начался процесс оттаивания.
- Покупайте замороженные продукты в последнюю

В) – уже замороженные продукты.

- Не размещайте замораживаемые продукты в непосредственном контакте с уже замороженными.
 - Для более качественного и быстрого замораживания разделите продукты на небольшие порции; это будет полезным и при употреблении продуктов в пищу.
1. Не менее чем за 24 часа до помещения свежих продуктов в камеру нажмите кнопку «Быстрая заморозка». Для приборов без такой кнопки переведите термостат в .
 2. Уложите замораживаемые продукты и не открывайте крышку прибора в течение 24 часов. В конце этого периода отожмите кнопку быстрого замораживания (при наличии).



очередь. Для их перевозки используйте термосумки.

- По возвращении домой сразу же поместите замороженные продукты в морозильник.
- Избегайте перепадов температуры или сводите их к минимуму. Соблюдайте срок хранения, указанный на упаковке.
- Придерживайтесь указаний по хранению, приведенных на упаковке.

Примечания:

Полностью или частично размороженные продукты следует сразу же употребить в пищу.

Повторное замораживание допускается, только если после оттаивания продукты были подвергнуты термической обработке. После термической обработки оттаявшие продукты можно заморозить повторно. В случае длительного перерыва в энергоснабжении:

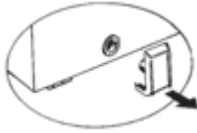
- Открывайте крышку прибора, только чтобы поместить внутрь аккумуляторы холода (при наличии). Их следует расположить справа и слева над замороженными продуктами. Это замедлит повышение температуры.

ИНСТРУКЦИЯ ПО ЭКСПЛУАТАЦИИ

РАЗМОРАЖИВАНИЕ ПРИБОРА

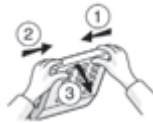
Рекомендуется выполнять размораживание, когда толщина инея на стенках прибора достигнет 5-6 мм.

- Отсоедините прибор от электросети.
- Выньте продукты, заверните их в газеты и положите в прохладное место или термосумку.
- Оставьте крышку прибора открытой.
- Выньте внутреннюю пробку канала отвода талой воды (в зависимости от модели).
- Выньте внешнюю пробку канала отвода талой воды (в зависимости от модели) и установите ее, как показано на рисунке.
- Подставьте емкость под сливным отверстием для сбора талой воды. Используйте перегородку (если предусмотрена).
- Для ускорения размораживания можно отделить иней от стенок прибора при помощи лопатки.
- Удалите иней с нижней части прибора.
- **Во избежание неустраиваемого повреждения внутренних частей прибора для удаления инея не используйте острые или режущие металлические инструменты.**
- **Не пользуйтесь абразивными средствами и не нагревайте внутренность прибора искусственным образом.**
- **Тщательно высушите внутренность прибора.**
- По окончании размораживания установите пробку на место.



ЗАМЕНА ЛАМПЫ ОСВЕЩЕНИЯ (если имеется)

- Отсоедините прибор от электросети.
- Снимите плафон, действуя, как показано на рисунке.
- Выкрутите лампу и замените ее новой лампой, имеющей ту же мощность и напряжение.
- Установите плафон на место и включите прибор.



ПОИСК И УСТРАНЕНИЕ НЕИСПРАВНОСТЕЙ

1. **Горит красный индикатор (при наличии).**
 - Перебой в подаче электроэнергии?

- Выполняется размораживание?
 - Плохо закрыта крышка?
 - Прибор установлен вблизи источника тепла?
 - Неправильные настройки термостата?
 - Вентиляционная решетка или конденсатор загрязнены?
2. **Прибор производит слишком много шума.**
 - Прибор расположен не строго горизонтально?
 - Прибор установлен вплотную к мебели или иным предметам, которые являются источником вибраций?
 - Не снято упаковочное основание прибора?

Примечание: Булькающие звуки, издаваемые холодильным контуром после остановки компрессора, не являются признаком неисправности.

3. **Зеленый индикатор (при наличии) не горит, прибор не работает.**

- Перебой в подаче электроэнергии?
- Вилка плохо вставлена в розетку?
- Поврежден сетевой шнур?

4. **Зеленый индикатор (при наличии) не горит, прибор работает.**

- Зеленый индикатор вышел из строя. Обратитесь в Сервисный центр для замены.

5. **Компрессор работает непрерывно.**

- В морозильник были помещены горячие продукты?
- Крышка слишком долго оставалась открытой?
- Прибор установлен в слишком теплом помещении или рядом с источником тепла?
- Неправильные настройки термостата?
- Была по ошибке нажата кнопка «Быстрая заморозка» (имеется в некоторых моделях)?

6. **Слишком большая наледь на верхнем крае.**

- Пробки канала слива талой воды не установлены правильным образом?
- Плохо закрыта крышка?
- Повреждено или деформировано уплотнение крышки? (см. раздел «Установка»)
- Не удалены 4 защитные вставки? (см. раздел «Установка»)

7. **На внешних стенках прибора образуется конденсат**

- Образование конденсата является нормальным при определенных климатических условиях (при уровне влажности более 85%) или при установке прибора во влажном и плохо проветриваемом помещении. Конденсат не влияет на рабочие характеристики прибора.

8. **Неравномерный слой инея на внутренних стенках прибора.**

- Это нормальное явление.

СЕРВИС

Прежде чем обращаться в Сервисный центр:



1. Попытайтесь устранить неполадку самостоятельно.
2. Выключите и снова включите прибор и проверьте, не исчезла ли неисправность. Если проблема сохраняется, отключите прибор от электросети, подождите примерно один час и снова включите прибор.
3. Если сообщение об ошибке появляется снова, обратитесь в Сервисный центр.

Укажите:

- тип неисправности;
- модель;
- сервисный номер (номер после слова SERVICE на паспортной табличке внутри прибора);
- ваш полный адрес;
- номер телефона и код города.

SERVICE 0000 000 00000



Изделие	Морозильный ларь	
Торговая марка		
Модель	RCF 150	RCF 200
Производитель	Whirlpool EMEA spa	
Страна происхождения	Италия	
Импортер	ООО «Вирлпул РУС»	
Адрес	127018, Москва, ул. Двинцев, дом 12, корпус 1	
Полезный объем для хранения замороженных продуктов	133 L	204 L
Номинальное значение напряжения или диапазон напряжений	220-240 В ~	
Символ типа электрического тока или номинальная частота переменного тока	50 Гц	
Номинальный ток	0,75 А	
Мощность размораживающего нагревателя	- Вт	
Максимальная мощность лампы	15 Вт	
Класс прибора	Класс 1	
Класс энергопотребления	А+	
Система охлаждения	Статическая	
Климатический класс	SN-T	
Тип хладагента	R600	
Уровень шума	41 дБ	
Число компрессоров	1	
Если вам необходима дополнительная информация о сертификатах соответствия или копии сертификатов соответствия для данного прибора, направьте электронное письмо по адресу cert.rus@indesit.com		
Дату выпуска прибора можно определить по серийному номеру (S / N XXXXXXXXXX * XXXXXXXXXX) следующим образом:	Первая цифра S / N соответствует последней цифре года, вторая и третья цифры S / N — месяцу, четвертая и пятая цифры S / N — дате выпуска прибора.	

