



TIA 140
19508782505

KGZ

AM

Буюм:	Бириктирилген муздаткыч-тоңдургуч	Цаурабериш	Цаурабериш
Соода маркасы			
Модель	TIA 14 TIA 140 RTM 014	Цаурабериш	TIA 14 TIA 140 RTM 014
Даярдоочу	"Индезит Интернэшнл" АК	Учур	"Индезит Интернэшнл" АК
Даярдоочу өлкө	Россия	Учур	Россия
Жаңы продуктуларды сактоо үчүн жалпы пайдалуу көлөмү	194	Учур	194
Тондурулган продуктуларды сактоо үчүн жалпы пайдалуу көлөмү	51	Учур	51
Электр чыңалуунун номинал мааниси же чыңалуунун диапозону	220-240 V ~	Учур	220-240 V ~
Электр тогу турунун шарттуу белгиси же өзгөрмөлүү токту номинал жыштыгы	50 Гц	Учур	50 Hz
Номинал ток	0,8 А	Учур	0,8 А
Эрүү системасы ысытыгынын кубаттуулугу	-	Учур	-
Жарыктык лампанын максималдуу кубаттуулугу	15 Вт	Учур	15 Вт
Электр тогунан жабыркоодон коргоо классы	Коргоо классы I	Учур	Коргоо классы I
Энергия керектоонун классы	A	Учур	A
Муздагуу системасы	Статикалык	Учур	Статикалык
Климаттык классы	N-ST	Учур	N-ST
Хладагенттин түрү	R 600 a	Учур	R 600 a
Үн кубаттуулугунун жөнгө салынган деңгээли	39 дБА	Учур	39 дБА
Компрессордун саны	1	Учур	1
Бул техника сертификатынын тууралыгы жөнүндө маалымат алуу же сертификаттын нускасын алуу зарылчылыгы туулган жагдайда Siz cert.rus@indesit.com электрондук почтага суроо жөнөтсөңүз болот.		Бул техника сертификатынын тууралыгы жөнүндө маалымат алуу же сертификаттын нускасын алуу зарылчылыгы туулган жагдайда Siz cert.rus@indesit.com электрондук почтага суроо жөнөтсөңүз болот.	
Бул техниканын ондурулгон датасын (S/N XXXXXXXXX * XXXXXXXXXX) серия номеринен төмөнкүдөй билип алууга болот:	- S/N деги 1-цифра ондурулгон жылдын акыркы цифрасын билдирет, - S/N деги 2- жана 3-цифралар – ошол жыл айынын тартип номерин билдирет, - S/N деги 4- жана 5-цифралар – аныкталган жыл айынын күнүн	Бул техника сертификатынын тууралыгы жөнүндө маалымат алуу же сертификаттын нускасын алуу зарылчылыгы туулган жагдайда Siz cert.rus@indesit.com электрондук почтага суроо жөнөтсөңүз болот.	- 1-ин цифра S/N-нун башкы цифрасы, ал эми 2-ин цифра S/N-нун экинчи цифрасы, ал эми 3-ин цифра S/N-нун үчүнчү цифрасы, ал эми 4-ин цифра S/N-нун төртүнчү цифрасы, ал эми 5-ин цифра S/N-нун бешинчи цифрасы.

Фронтунун үстүндө жана астындагы жалпы пайдалуу көлөмү 80% жана 51% болот. Электр чыңалуусу 220-240 В, 50 Гц. Номиналдуу ток 0,8 А. Эрүү системасын ысытыш үчүн жалпы кубаттуулугу 15 Вт. Энергия керектоо классы А. Статикалык муздагуу системасы. Климаттык классы N-ST. Хладагенттин түрү R 600 a. Үн деңгээли 39 дБА. Компрессордун саны 1.

Ташуунун жана сактоонун эрежелери Жыйнакталган муздаткыч табигый түрдө желдетиле турган, салыштырма нымдуулугу 80% дан жогору болбогон жабык бөлмөдө сакталууга тийиш. Эгерде муздаткычтан көп убакытка пайдаланылбаса, аны электр тогунан ажыратып, ичиндеги бардык продуктуларды чыгарып салуу, ТБдү эритүү жана камераларды тазалап коюу керек. Камераларда жыт калбастыгы үчүн тазалагандан кийин эшиктерин бир азга ачык калтыруу керек. Муздаткычты жабык унаанын ар кандай түрүндө жумушчу (тик) абалда, унаага ишеничтүү бекитилген түрдө ташуу зарыл. Муздаткычты сокку берүүчү таасирлерге душар кылууга ТАКЫР БОЛБОЙТ.

Изготовитель - АО «ИНДЕЗИТ ИНТЕРНЭШНЛ»
РОССИЯ, 398040, г. Липецк, по. Металлургов, 2,
АО «ИНДЕЗИТ ИНТЕРНЭШНЛ»
Служба сервиса тел. (4742) 42-41-00.

TIA 14 TIA 140 RTM 014

RU Русский

Руководство по эксплуатации

КОМБИНИРОВАННЫЙ ХОЛОДИЛЬНИК С МОРОЗИЛЬНОЙ КАМЕРОЙ

Содержание

Безопасность – хорошая привычка, 3
Общие правила безопасности
Утилизация

Установка и включение, 4
Вентиляция
Не располагайте вблизи источников тепла
Выравнивание
Подключение к электросети

Описание изделия, 5
Общий вид
Панель управления

Использование холодильного отделения, 6

Использование морозильного отделения, 7

Рекомендации по экономии электроэнергии, 8

Неисправности и методы их устранения, 9

Обслуживание и уход, 10
Размораживание
Размораживание холодильного отделения
Размораживание морозильного отделения
Обслуживание и уход
Замена лампы освещения

Техническое обслуживание, 11

Производитель оставляет за собой право без предупреждения вносить изменения в конструкцию и комплектацию, не ухудшающие эффективность работы прибора:
– некоторые параметры, приведенные в этой инструкции, являются ориентировочными;
– производитель не несет ответственности за незначительные отклонения от указанных величин.

KZ Қазақша

Пайдалану жөніндегі нұсқаулық

МҮЗДАТҚЫШЫ БАР БІРІККЕН ТОҢАЗЫТҚЫШ

Мазмұны

Қауіпсіздік – жақсы әдет, 12
Жалпы қауіпсіздік ережелері
Утильдеу

Орнату және іске қосу, 13
Вентиляция
Жылу көздеріне жақын орналастырмаңыз
Тегістеу
Электр желісіне қосу

Бұйымның сипаттамасы, 14
Жалпы көрінісі
Басқару панелі

Тоңазытқыш бөлімшені пайдалану, 15

Мұздатқыш бөлімшені пайдалану, 16

Электр қуатын үнемдеу жөніндегі ұсыныстар, 17

Ақаулар және оларды жою тәсілдері, 18

Қызмет көрсету және күтім жасау, 19
Мұзды еріту
Тоңазытқыш бөлімшені еріту
Мұздатқыш бөлімшені еріту
Қыз-мет көрсету және күтім жасау
Жарық лампасын ауыстыру

Техникалық қызмет көрсету, 20

Өндіруші аспаптың конструкциясы мен комплектациясына оның жұмыс істеу тиімділігін төмендетпейтін өзгерістерді ескертуісізак енгізу құқығына ие:
– бұл нұсқаулықта келтірілген кейбір параметрлер бағдарлы параметрлер болып табылады;
– өндіруші көрсетілген шамалардан шамалы ауытқулар орын алғаны үшін жауапкершілік жүктемейді.

KGZ Кыргыз

Пайдалануу боюнча колдонмо

БИРИКТИРИЛГЕН
ТОҢДУРГУЧ
КАМЕРАЛУУ МУЗДАТКЫЧ

Мазмуну

Коопсуздук – бул жакшы адат, 21
Коопсуздуктун жалпы эрежелери
Пайдалануу

Орнотуу жана ишке түшүрүү, 23
Желдетүү
Жылуулук булагына жакын орнотуу
Түздөө
Электр тармагына улоо

Буюмдун сүрөттөлүшү, 22
Жалпы көрүнүшү
Башкаруу панели

Муздаткыч бөлүмдөн пайдалануу, 24

Тондургуч бөлүмдөн пайдалануу, 25

Электр энергиясын үнөмдөө боюнча сунуштар, 26

Бузуктуктар жана аларды оңдоонун усулдары, 26

Кызмат көрсөтүү жана күтүү, 27
Эритүү
Кызмат көрсөтүү жана күтүү
Жарыткыч лампаны алмаштыруу

Техникалык кызмат көрсөтүү, 28

Өндүрүүчү эскертүүсүз буюмдун түзүлүшү жана комплекттелиши боюнча прибор ишинин натыйжалуулугун төмөндөтпөй турган өзгөрүш киргизүү укугун өзүндө сактап калат:
– бул колдонмодо келтирилген кээ бир параметрлер боолголуу саналат;
– өндүрүүчү көрсөтүлгөн чондуктардан кичине четтегендик үчүн жоопкер эмес.

AM Հայերեն

Շահագործման ձեռնարկ

ՀԱՄԱԿՑՎԱԾ ՍԱՌՆԱԲԱՆ՝
ՍԱՌՅԱՆՑԻՎՈՎ

Բովանդակություն

Անվտանգությունը լավ սովորություն է, 29
Անվտանգության ընդհանուր կանոնները Ուտիլիզացում

Տեղադրում և միացում, 30
Օդափոխություն
Մի տեղակայեք ջերմային աղբյուրների մոտ
Հավասարեցում
Միացում էլեկտրական ցանցին

Արտադրանքի նկարագրությունը, 22
Ընդհանուր տեք
Կառավարման վահանակ

Սառնարանային բաժնի օգտագործում, 31

Սառցարանային բաժնի օգտագործում, 32

Էլեկտրաէներգիայի խնայողության ցուցումներ, 33

Անսարքությունները և դրանց վերացման մեթոդները, 33

Սպասարկում և խնամք, 34
Ապաստեցում
Սպասարկում և խնամք
Լուսավորության լամպի փոխում

Տեխնիկական սպասարկում, 28

Արտադրողն իրավունք ունի առանց նախազուգահեռ փոփոխություններ կատարել կառուցվածքի և համալրման մեջ, որոնք չեն նվազեցնի սարքի աշխատանքի արդյունավետությունը
– որոշ չափանիշներ, որոնք տրված են սույն ցուցումների մեջ, կողմնորոշիչ են
– արտադրողը պատասխանատվություն չի կրում նշված մեծություններից աննշան շեղումների համար

UZ O'zbekiston

Qo'llanma

MUZLATISH
KAMERASIGA EGA
KOMBINATSIYALASHGAN
SOVUTKICH

Mundarija

Xavfsizlik yaxshi odat, 35
Xavfsizlikning umumiy qoidalari
Utilizatsiya

O'rnatish va ishga tayyorlash, 36
Ventilyatsiya
Isitish manbalariga yaqin joyga o'rnatmang
Tekislash
Elektr tarmog'iga ulash

Mahsulot tuzilishi, 14
Umumiy ko'rinishi
Boshqaruv paneli

Sovutkich bo'limidan foydalanish, 37

Muzlatkich bo'limidan foydalanish, 38

Elektr energiyasini tejash bo'yicha tavsiyalar, 39

Nosozliklar va ularni bartaraf qilish usullari, 39

Ishlatish va tutish, 40
Muzni eritish
Sovutkich bo'limini eritish
Muzlatkich bo'limini eritish
Xizmat ko'rsatish va tutish
Yoritish lam'asini o'zgartirish

Texnik xizmat ko'rsatish, 41

Ishlab chiqaruvchi jihozning onstruksiysiyasi va to'plamiga, uning ishlash samaradorligini yomonlashtirmaydigan o'zgartirishlarni ogohlantirmasdan kiritish huquqiga ega
– ushbu qo'llanmada keltirilgan ba'zi ko'rsatkichlar taxminiydir;
– ishlab chiqaruvchi berilgan o'rsatkichlardan sezilarli bo'lmagan chetlanishlar javobgar emas.

Изделие:	Комбинированный холодильник-морозильник
Торговая марка:	
Модель:	TIA 14 TIA 140 RTM 014
Изготовитель:	АО "Индезит Интернэшнл"
Страна-изготовитель:	Россия
Общий полезный объем для хранения свежих продуктов	194 л
Общий полезный объем для хранения замороженных продуктов	51 л
Номинальное значение напряжения электропитания или диапазон напряжения	220-240 V ~
Условное обозначение рода электрического тока или номинальная частота переменного тока	50 Hz
Номинальный ток	0,8 А
	296
	2 /24
Мощность нагревателя системы оттаивания	-
	17
Максимальная мощность лампы освещения	15 Вт
Класс защиты от поражения электрическим током	Класс защиты I
Класс энергопотребления	A
Климатический класс	N-ST
Система охлаждения	Статическая
Тип хладагента	R 600 a
Корректированный уровень звуковой мощности	39 дБА
Количество компрессоров	1
В случае необходимости получения информации по сертификатам соответствия или получения копий сертификатов соответствия на данную технику, Вы можете отправить запрос по электронному адресу cert.rus@indesit.com.	
Дату производства данной техники можно получить из серийного номера (S/N XXXXXXXX * XXXXXXXXXX), следующим образом:	- 1-ая цифра в S/N соответствует последней цифре года, - 2-ая и 3-я цифры в S/N - порядковому номеру месяца года, - 4-ая и 5-ая цифры в S/N - числу определенного месяца и года.

Өнім:	Құрамдастырылған тоназытқыш-муздатқыш
Сауда белгісі:	
Модель:	TIA 14 TIA 140 RTM 014
Өндіруші:	«Индезит Интернэшнл» АҚ
Өндіруші ел	Ресей
Балғын өнімдерді сақтау үшін жалпы пайдалы көлемі	194
Мұздатылған өнімдерді сақтау үшін жалпы пайдалы көлемі	51
Электрик қорек көзі кернеуінің нақтылы мәні немесе кернеу диапазоны	220-240 V ~
Электрик токтың түрін шартты белгілеу немесе айналмалы токтың нақтылы жиілігі	50 Hz
Нақтылы ток	0,8 А
Ерту жүйесі қыздырғышының қуаттылығы	-
Жарықтандыру лампасының максималдық қуаттылығы	15 Вт
Электрик токпен зақымдалудан қорғау санаты	Қорғау санаты I
Энергия тұтынуды санаты	A
Салқындату жүйесі	Статикалық
Климаттық санат	N-ST
Сұмқ агенттің типі	R 600 a
Дыбыстық қуаттылықтың түзетілген деңгейі	39 дБА
Компрессорлар саны	1
Осы техникаға сәйкестік сертификаттары бойынша ақпарат алу немесе сәйкестік сертификаттарының көшірмесін алу қажет болған жағдайда, Сіз {1>cert.rus@indesit.com<1} электрондық мекен-жайы бойынша сұраныс жібере аласыз.	
Осы техниканың шығару күнін келесі түрде сериялық нөмірден алуға болады (S/N XXXXXXXX * XXXXXXXXXX):	- S/N-гі 1-ші саны жылының соңғы санына сәйкес келеді, - S/N-гі 2-ші және 3-ші сандар жылдың айының реттік нөміріне, - S/N-гі 4-ші және 5-ші сандар - белгілі ай мен жылдың санына сәйкес келеді.



Транспортировка и правила хранения

Упакованный холодильник должен храниться при относительной влажности не выше 80 % в закрытых помещениях с естественной вентиляцией. Если холодильник длительное время не будет эксплуатироваться, то его следует отключить от электрической сети, вынуть все продукты, разморозить МК, провести уборку камер. Двери после уборки оставить приоткрытыми, чтобы в камерах не появился запах. Транспортировать холодильник необходимо в рабочем положении (вертикально), любым видом крытого транспорта, надежно закрепив его. **ЗАПРЕЩАЕТСЯ** подвергать холодильник ударным нагрузкам.

Правила реализации товара не регламентированы изготовителем, но должны соответствовать национальным, региональным и международным стандартам.

Тасымалдау және сақтау ережелері

Қапталған тоназытқыш табиғи желдеткіші бар жабық жайларда 80 % артық емес салыстырмалы ылғалдылықта сақталуы тиіс. Егер тоназытқыш ұзақ уақыт бойы пайдаланылмаса, онда оны электр желісінен ажыратып, барлық өнімдерді шығарып, МК ерітіп, камераға тазалау жүргізу керек. Тазалаудан кейін камераларда иіс пайда болмауы үшін жартылай ашық қалтыру керек. Тоңазытқышты жұмысшы күйде (тігінен), жабық көліктің кез келген түрімен, оны сенімді етіп бекітіп тасымалдау қажет. Тоңазытқышты соқылық жүктемелерге ұшыратуға ТЫЙЫМ САЛЫНАДЫ.

Mahsulot	Kombinatsiyalashgan sovutkich-muzlatkich
Savdo markasi	 INDESIT
Model:	TIA 14 TIA 140 RTM 014
Ishlab chiqaruvchi	"Indezit Interneshnl" AJ
Ishlab chiqarilgan mamlakat	Rossiya
Yangi mahsulotlarni saqlash mumkin bo'lgan umumiy foydali hajmi	194
Muzlatilgan mahsulotlarni saqlash mumkin bo'lgan umumiy foydali hajmi	51
Elektr tarmog'ini kuchlanishining nominal qiymati yoki kuchlanish diapazoni	220-240 V ~
Elektr toki turining shartli belgisi yoki o'zgaruvchan tokning nominal chastotasi	50 Hz
Nominal tok	0,8 A
Eritish tizimi isitkichining quvvati	-
Yoritish lampasi maksimal quvvati	15 Vt
Elektr toki urishidan himoyalash sinfi	Himoya sinfi "I"
Energiya iste'moli sinfi	A
Iqlim sinfi	N-ST
Sovutkich tizimi	Statik
Sovutkich agenti turi	R 600 a
To'g'rilangan tovush quvvati	39 dBA
Kompressorlar soni	1
Ushbu texnika muvofiqlik sertifikatibo'yicha axborot yoki muvofiqlik sertifikatini nusxasini olish zaruriyati vujudga kelsa, cert.rus@indesit.com elektron manzil bo'yicha so'rov yuborishingiz mumkin.	
Qurilma ishlab chiqarilgan sana haqida ma'lumotni quyida keltirilgan ko'rinishda (S/N XXXXXXXXXX * XXXXXXXXXX) olishingiz mumkin.	- S/Ndagi birinchi raqam yilning oxirgi raqamini bildiradi - S/Ndagi 2- va 3- raqam o'yning tartib raqamini - S/Ndagi 4- va 5- raqamlar aniq yil va o'yning sanasini ko'rsatadi.

Transportirovka qilish va saqlash

Qadoqlangan sovutkich nisbiy namligi 80% dan oshmagan, tabiiy shamollatish imkoni. Agar sovutkich uzoq vaqt davomida ishlatilmaydigan bo'lsa, uni elektr tarmog'idan o'chiring, barcha mahsulotlarni ichidan chiqaring, MKni eriting, kameralarni tozalang. Tozalab chiqilgandan keyin kameralarda hid paydo bo'lmasligi uchun eshiklarni ozgina ochiq qoldiring. Sovutkichni ishchi holatda (vertikal), har qanday yopiq transportda, yaxshilab mahkamlagan holda tashish kerak. Sovutgichni zarbli zo'riqishga uchratish TAQIQLANADI.

Maxsulotni sotish ishlab chiqaruvchi tomonidan belgilanmagan, lekin milliy va xalqaro standartlarga mos kelishi kerak.

Ishlab chiqaruvchi - AJ «INDEZIT INTERNATIONAL».

ROSSIYA, 398040, sh. Lipetsk, Metallurglar ko'chasi, 2, AJ «INDEZIT INTERNATIONAL».

Servis xizmati tel. (4742) 42-41-00.

! Сохраните данное руководство. Оно должно быть в комплекте с холодильником в случае продажи, передачи оборудования или при переезде на новую квартиру, чтобы новый владелец оборудования мог ознакомиться с правилами его функционирования и обслуживания.

! Внимательно прочитайте руководство: в нем содержатся важные сведения по установке и безопасной эксплуатации вашего холодильника.

⚠ Холодильник разработан для использования внутри помещений. Ни при каких обстоятельствах не используйте холодильник на улице, в гараже и т.п.

⚠ Этот прибор предназначен для замораживания и хранения замороженных продуктов в морозильном отделении и хранения свежих продуктов в холодильном отделении.

⚠ Прибор не предназначен для использования лицами (включая детей) с пониженными чувственными или умственными способностями или физическими, при отсутствии у них жизненного опыта или знаний, если они не находятся под контролем или не проинструктированы об использовании прибора лицом, ответственным за их безопасность. Дети должны находиться под контролем для недопущения игры с прибором.

⚠ Не касайтесь холодильника влажными руками, во избежание поражения электрическим током в случае неисправности прибора.

⚠ Не пользуйтесь удлинителями и переходниками! Это создает потенциальную опасность возгорания. Производитель не несет ответственности за возгорания, произошедшие из-за использования переходников и удлинителей, а также соединительного кабеля, сечение которого не соответствует потребляемой мощности.

Не вынимайте вилку из розетки за провод: это очень опасно. При повреждении шнура питания его следует заменить специальным шнуром или комплектом, получаемым у изготовителя или его представителя. Замена кабеля должна производиться только квалифицированным персоналом.

⚠ Не касайтесь внутренних охлаждающих поверхностей холодильника, особенно если ваши руки мокрые. Не кладите в рот куски льда, только что вынутые из морозильника, – так можно получить местное обморожение.

⚠ Перед выполнением любых операций по мойке или обслуживанию отсоедините холодильник от сети.

⚠ Если холодильник предназначен для замены старого, имеющего запирающие устройства на двери перед тем как выбросить старый холодильник, выведите из строя или снимите это устройство, для того, чтобы обезопасить детей, которые рискуют забыть запертыми внутри холодильника во время игры.

⚠ При возникновении нестандартной ситуации отключите холодильник от сети и позвоните в сервисный центр, телефон которого напечатан в гарантийном документе (сервисном сертификате).

⚠ Запрещается изменение конструкции холодильника и вмешательство лиц, не уполномоченных производителем на гарантийный ремонт.

⚠ Не храните и не используйте бензин или другие огнеопасные жидкости и газы вблизи холодильника или других электробытовых приборов.

⚠ **ВНИМАНИЕ!** Запрещается контакт задней стенки (решетки конденсатора) холодильника с гибким газовым металлоукавом, используемым для подключения газовой плиты, а также с металлическими трубопроводами газа и водоснабжения, электрическими

проводами иных электроприборов.

⚠ Не складировать взрывоопасные объекты, в частности аэрозольные баллоны, в окружающем прибором пространстве.

⚠ Риск травмирования из-за избыточного веса. Используйте двух или больше человек, чтобы переместить и установить Ваш продукт. Отказ следовать этим инструкциям может привести к повреждению Вашего позвоночника или травме.

Используйте защитные перчатки.

⚠ В случае длительного отключения электрического питания, продукты могут испортиться.

⚠ Во время манипуляций с холодильным прибором (чистка, установка и т.п.), держите детей под присмотром во избежание их травмирования.

⚠ Прибор следует устанавливать в помещении, где температура окружающей среды соответствует климатическому классу, указанному в табличке с техническими данными:

Климатический класс	Температура окружающей среды
SN	от +10°C до +32°C
N	от +16°C до +32°C
ST	от +16°C до +38°C
T	от +16°C до +43°C

⚠ **ВНИМАНИЕ!** Ваш прибор заправлен хладагентом R600a (обозначение в сервисном сертификате и на табличке внутри прибора), предупреждаем Вас, что это изобутан – природный газ, который является горючим. При случайном повреждении контура хладагента избегайте любых видов открытого огня или потенциальных источников воспламенения и тщательно проветрите помещение, где стоит холодильник.

Объем помещения должен составлять 1 м³ на каждые 8 г хладагента R600a в изделии. Количество хладагента, содержащееся в вашем конкретном холодильнике, указано на табличке с паспортными данными внутри холодильника.

Никогда не включайте холодильник с признаками повреждения; если у вас возникли сомнения в исправности изделия, обратитесь в авторизованный сервисный центр.


⚠ **ВНИМАНИЕ!** Не используйте внутри-устройства электрические приборы.

⚠ **ВНИМАНИЕ!** Не загромождайте вентиляционные отверстия, расположенные в корпусе устройства или во встраиваемой конструкции!

⚠ **ВНИМАНИЕ!** Не допускайте повреждения контура хладагента.

⚠ **ВНИМАНИЕ!** Не используйте механические устройства или другие средства для ускорения процесса оттаивания, кроме рекомендуемых изготовителем.

В случае повреждения уплотнителя, примите меры по его незамедлительной замене.

Упаковочные материалы подлежат повторной переработке и маркируются символом .

Повторное включение прибора (например, при случайном отключении) осуществляйте через 5–10 минут.

Правильная установка необходима для обеспечения надежной и эффективной работы холодильника.

Вентиляция

Компрессор и конденсатор холодильника в процессе работы нагреваются, поэтому необходимо обеспечить достаточную вентиляцию. Холодильник должен быть установлен в хорошо проветриваемом помещении с нормальной влажностью. Запрещено устанавливать холодильники в помещениях с повышенной влажностью, например, в ванных комнатах, подвалах.

При установке обеспечьте минимальные зазоры 5 см за задней и боковыми сторонами прибора и 10 см сверху для свободной циркуляции воздуха. Не перекрывайте движение воздуха сзади прибора.

Не располагайте вблизи источников тепла

Не следует устанавливать холодильник так, чтобы он находился под воздействием прямых солнечных лучей или рядом с источниками тепла (кухонными плитами, духовками, каминами).

ВНИМАНИЕ!

ВНИМАНИЕ!

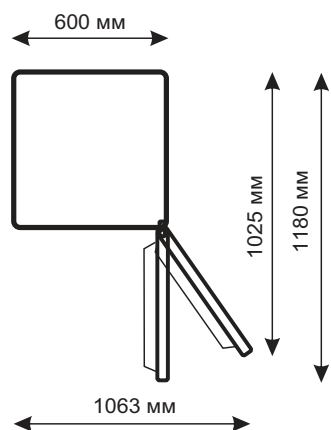
()

Выравнивание

Для хорошей работы холодильника важно, чтобы он находился на ровной поверхности. После установки холодильника на место отрегулируйте его положение путем вращения регулировочных опор в его передней части. Наклон холодильника назад не должен превышать 5°.

Заранее измерьте дверные проемы (ширину и высоту), лестничные пролеты и т.п., чтобы убедиться, что прибор можно переместить к выбранному месту.

Рабочие габариты холодильного прибора.



Предупреждение: Риск травмирования из-за избыточного веса. Используйте двух или больше человек, чтобы переместить и установить Ваш продукт. Отказ следовать этим инструкциям может привести к повреждению Вашего позвоночника или травме.

Подключение к электросети

Холодильник выполнен по степени защиты от поражения электрическим током класса 1 и подключается к электрической сети при помощи двухполюсной розетки с заземляющим контактом.

Перед подключением к электросети убедитесь, что:

- напряжение сети соответствует данным, указанным в табличке, которая находится на правой стороне холодильного отделения со стороны двери, а именно ~ 220-240В;

- заземляющий контакт электрической розетки непосредственно электрически соединен с заземляющим проводом питающего кабеля электрической сети (соединительный провод должен быть рассчитан на ток не менее 10А);

- розетка и вилка одного типа; если вилка не подходит к розетке, розетку следует заменить на соответствующую вилке питающего шнура (работы должен выполнять квалифицированный электрик).

Холодильник должен быть установлен таким образом, чтобы вы всегда имели доступ к розетке. Холодильник, подключенный с нарушением требований безопасности бытовых приборов большой мощности, изложенных в данном руководстве, является потенциально опасным. Холодильник, непосредственно подключаемый к двухпроводной электросети, эксплуатируется с устройством защитного отключения (УЗО), имеющим следующие значения параметров: диапазон номинальных напряжений – от 220 до 240В/50 Гц, порог срабатывания – не более 30 мА, номинальное время срабатывания – 0,1 с.

Электрическая сеть должна иметь устройство защиты рассчитанное на 16А. Запрещается подключать холодильный прибор к электрической сети, которая имеет неисправную защиту от токовых нагрузок.

Производитель не несет ответственности за ущерб здоровью и собственности, если он вызван несоблюдением указанных норм установки.

ВНИМАНИЕ!

После установки подождите примерно три часа перед тем, как подключить холодильник к электросети, чтобы быть уверенными, что хладагент после транспортировки распределился должным образом, – это необходимо для правильной работы холодильника.

Перед началом эксплуатации в холодильнике необходимо вымыть внутренние поверхности холодильной и морозильной камер раствором пищевой соды.

После того, как вы подключили холодильник к электрической сети, установите ручку терморегулятора в среднее положение, через несколько часов вы можете поместить продукты в холодильное и морозильное отделения.

УДАЛИТЕ ТРАНСПОРТНЫЕ РАСПОРКИ между компрессором и задней стенкой ниши, а также другие распорки и клеящие ленты, удерживающие подвижные части прибора от смещения.

Если прибор имеет защитное покрытие из полимерной пленки, аккуратно удалите его, соблюдая меры предосторожности, чтобы не повредить лакокрасочное или полимерное покрытие деталей.

Сервис марказига murojaat qilishdan avval

- nosozlikni o'zingiz mustaqil ravishda bartaraf qila olishingizni tekshirib ko'ring («Nosozliklar va ularni bartaraf qilish usullari» bo'limiga qarang);

- Agar nosozlikni o'zingiz bartaraf qila olmasangiz eng yaqin joylashgan servis markaziga murojaat qiling (ro'yxat servis sertifikatida).

Сервис марказига murojaat qilganda quyidagi ma'lumotni berish kerak:

- uskuna modeli;

- Qurilma seriya raqami, bu ma'lumotni siz sovutish kamerasini yon devorida joylashgan texnik ko'rsatgichlar doskasidan olishingiz mumkin.

- nosozlik xususiyati.

Ishlab chiqaruvchi tomonidan vakolat berilmagan shaxslar xizmatidan foydalanmang.

Ta'mirlash jarayonida original ehtiyot qismlardan foydalaning.

«Servis Formulasi»

«Servis Formulasi» dasturi Sizning maishiy texnikangizni qimmat ta'mirlash oldini oladi va uning servis xizmat ko'rsatish muddatini maksimal uzaytiradi.

«Servis Formulasi» dasturi quyidagilarni qamrab oladi:

- Maishiy texnikani vakolatli servis markazlari tomonidan qo'shimcha haq to'lanmay original ehtiyot qismlardan foydalangan holda ta'mirlash

- Texnikani servis markazigacha va qaytib orqaga tashish

- Ta'mirlash davrida boshqa texnika bilan ta'mirlash

- Texnika holati diagnostikasi

- Mutaxassislar maslahati

Xizmat ko'rsatishni mutaxassislarga ishonung!

Qo'shimcha servis xizmatini ko'rsatish dasturini Siz o'z kafolat xujjatingizda ko'rsatilgan telefon raqami, dispatcher xizmati yoki ekspress tarmoqqa murojaat qilib olishingiz mumkin.

*dastur faqat RF hududida amal qiladi.

Mahsulot talablarga muvofiq ravishda sertifikatlangan:

TR TS 004/2011 «Past voltli uskuna xavfsizligi to'g'risida»

TR TS 020/2011 «Texnika vositalarining elektromagnit mosligi»

Xizmat ko'rsatish va tutish

Sovutkichni yuvish va boshqa xizmat ko'rsatishdan avval uni elektr tarmog'idan uzib qo'ying.

UZ

Muzni eritish

Diqqat! Eritish jarayonini tezlashtirish maqsadida devorlarni shikastlantirmasligi yoki bo'limlarini germetikligini buzmasligi uchun turli xil jismlardan foydalanmang.

Sovutkich bo'limini eritish

Sovutish bo'limi avtomatik tarzda eritiladi; tomchiga aylangan suvlar drenaj sistemaga tushdi va issiq kompressorda bug'lanadi. Faqatgina sizdan sovutish kamerasining meva va sabzavotlar qutisi orqasida joylashgan drenaj teshigini bitib qolmasligini nazorat qilishingiz talab etiladi.

Muzlatish bo'limining eritilishi.

Vaqt o'tgan sari muzlatish bo'limi devorlarida qirov shakllanadi.

Qirov qalinligi 5 mm dan oshgandan keyin, muzlatish kamerasi eritiladi. Termosozlagich dastagini "OFF" holatiga qo'ying va sovutgichni elektr tarmog'idan uzing. Eritish vaqtida muzlagan mahsulotlarni bir necha qavat gazetaga o'rang va imkoni boricha salqin joyga qo'yishga harakat qiling. Qirov tezroq erishi uchun eshigini ochiq qoldiring. Eritish jarayonini tezlashtirish maqsadida kamera ichiga idishda iliq suv qo'ying. Erishdan hosil bo'lgan suvni po'kak yoki suv so'ruvchi mato yordamida olib tashlang. Qayta ishga tushirishdan oldin kamerani yuving va yaxshilab quriting.

Xizmat ko'rsatish va tutish

Sizning sovutkicingiz hid chiqarmaydigan toza materiallardan ishlab chiqarilgan. Bu xususiyatini doim saqlab qolish uchun o'tkir hidli narsalarni zich yopiluvchi konteynerlarda saqlang, bu ketkazish qiyin bo'lgan hidning o'tirib qolishi oldini oladi.

Sovutkichning ichki va tashqi yuzalarini eritilgan ichimlik sodali iliq suvda gubka yoki yumshoq mato bilan yuving (soda shuningdek yaxshi dezinfeksiya qiluvchi vosita hisoblanadi). Ichimlik sodasi bo'lmagan holda neytral yuvish vositasidan foydalaning.

Tarkibida organik eritmalar, abraziv, xlorli va ammiak bo'lgan moddalarni ishlatmang.

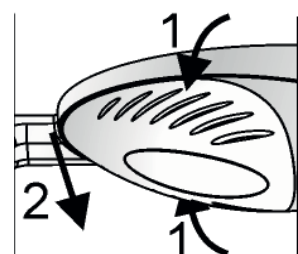
Barcha yechiladigan qismlarni sovun yoki yuvish vositasi yordamida yuvilishi mumkin. Ularni shuningdek, idish yuvuvchi mashinada ham yuvish mumkin. Barcha yechiladigan qismlarni sovutkichga qayta joylashdan avval yaxshilab quritish kerakligini esda saqlang. Sovutkich kondensatorida chang to'planib, uning normal ishlashiga to'sqinlik qilishi mumkin. Sovutkichning orqa devorini mos nasadkadan foydalangan holda changyutkichda tozalang.

Agar siz sovutgichni qandaydir davr davomida ishlatmaslikni xoxlasangiz uni eriting, ichini yuving, quriting va yoqimsiz hid va mog'or hosil bo'lishini oldini olish uchun eshiklarni ochiq qoldiring.

Sovutish uskunasi tarkibiy qismlarining temperatura ta'sirida deformatsiyasi natijasida chirsillagan tovush chiqarishi mumkin, bu buzilish belgisi emas, uskunaning ish qobiliyatiga ta'sir ko'rsatmaydi. Termoregulyator va kompressor yoqilganda o'ziga xos tovush chiqarishi normal hol bo'lib, bu tovush elektr uskunalariga xosdir.

Yoritish lampasini almashtirish (kafolatlangan ta'mirlash emas)

Sovutkichni tarmoqdan vilkani rozetkadan olib o'chiring. Ichki qism yoritish lampasi yoritish plafoni korpusi orqa tomonida joylashgan. Lampani olib tashlang va xuddi shunaqa (quvvati 15 vatdan oshmagan) lampaga, rasmda ko'rsatilgandek almashtiring.

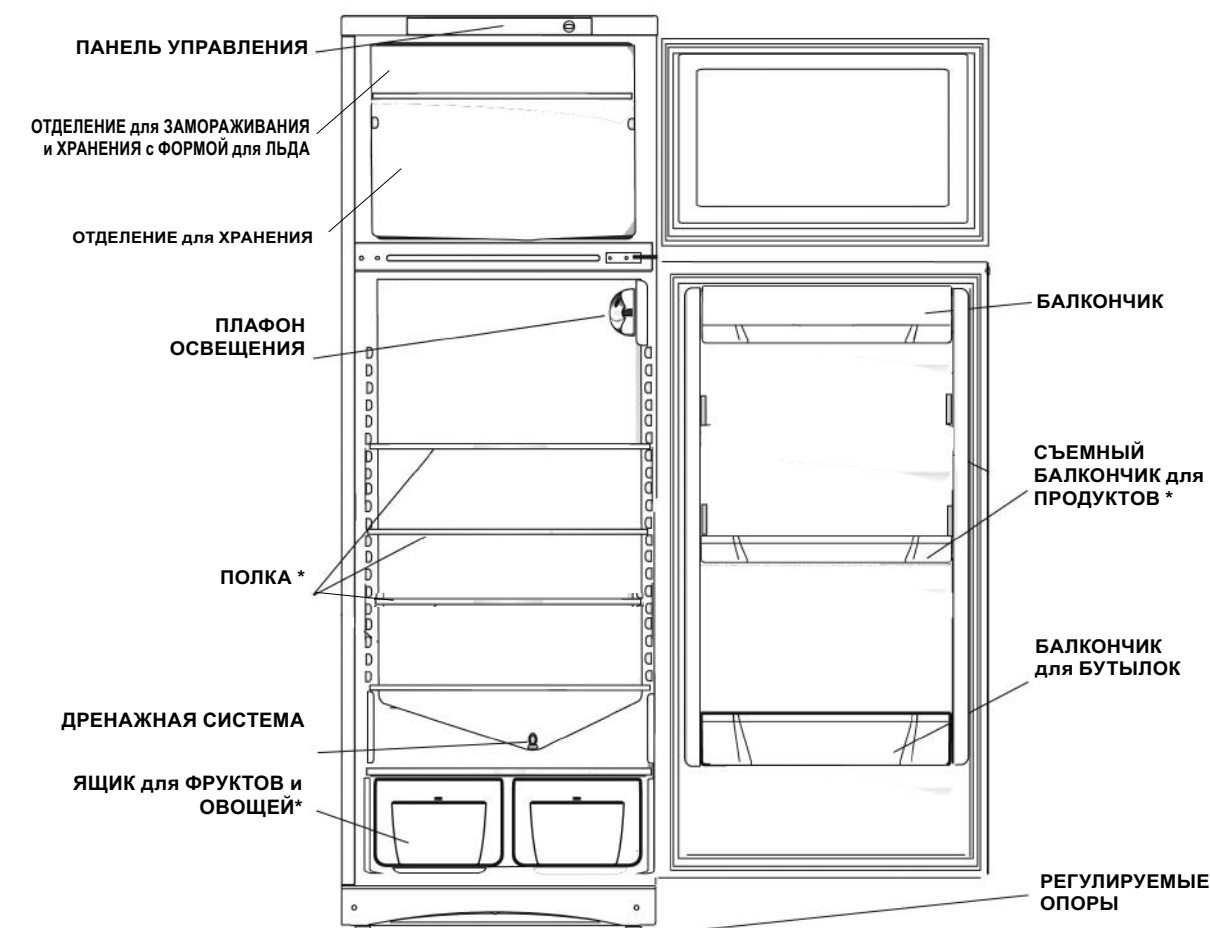


Описание изделия

INDESIT

Общий вид

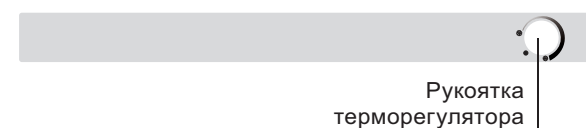
TIA 14 TIA 140 RTM 014



RU

* Детали, которые могут варьироваться по количеству и/или по расположению

Панель управления



Рукоятка терморегулятора

● РУКОЯТКА ТЕРМОРЕГУЛЯТОРА

Рукоятка используется для регулирования температуры в холодильном отделении. Поворотом рукоятки терморегулятора по часовой стрелке вы увеличиваете холод. Рекомендуемое положение – среднее.

- – выкл.;
- ☼ – минимальное охлаждение;
- ☼ – максимальное охлаждение.

Использование холодильного отделения

RU

Температура внутри холодильного отделения автоматически регулируется в соответствии с позицией, установленной ручкой терморегулятора.

Мы рекомендуем устанавливать терморегулятор в среднее положение.

Для того, чтобы увеличить пространство, оптимизировать расположение продуктов и улучшить видимость внутри отделения, испаритель расположен за задней стенкой холодильного отделения. Во время работы холодильника задняя стенка может покрываться инеем или каплями воды в зависимости от того, работает компрессор в данный момент или нет. Не беспокойтесь, это совершенно нормально.

Если терморегулятор установлен в максимальное положение, а холодильник сильно заполнен продуктами или температура в помещении очень высокая, то компрессор может работать беспрерывно, в результате чего на задней стенке испарителя образуется слой инея. Это приводит к повышенному потреблению электроэнергии. Во избежание подобной ситуации просто установите ручку терморегулятора в меньшее положение так, чтобы холодильное отделение разморозилось автоматически.

Продукты	Расположение в холодильнике
Свежие рыба и мясо	На полке над овощными ящиками
Свежий сыр	На полке над овощными ящиками
Готовые продукты	На любой полке
Колбасы, хлеб, шоколад	На любой полке
Фрукты и овощи	В ящиках для овощей
Яйца	На дверных полках
Масло и маргарин	На дверных полках
Продукты в бутылках, напитки, молоко	На дверных полках

Не следует хранить в холодильнике лук, лук-порей и чеснок, бананы (они могут почернеть), цитрусовые, картофель и корнеплоды (храните в темном, сухом месте).

Воздух в холодильном отделении циркулирует таким образом, что более низкая температура устанавливается в нижней части.

С целью обеспечения наилучших условий хранения продуктов следуйте нижеизложенным рекомендациям: при неправильном хранении даже самые свежие продукты быстро испортятся. Вопреки общепринятому мнению помните, что приготовленные продукты можно хранить меньшее время, чем свежие.

Холодильное отделение оборудовано удобными полками, высота которых может регулироваться благодаря специальным направляющим, это позволяет размещать крупные упаковки и высокие бутылки.

Не ставьте в холодильник жидкости в емкостях без крышки во избежание повышения влажности – это ведет к повышению температуры в холодильной камере.

Elektr energiyaisni tejash bo'yicha tavsiyalar Nosozliklar va ularni bartaraf qilish usullari

UZ

Sovutkichni to'g'ri o'rnatish

Issiqlik manbalaridan uzoqda, yaxshi shamollatiladigan xonada, «O'rnatish» («Ventilyatsiya») paragrafida berilgan tavsiyalarga muvofiq holda.

Temperaturani to'g'ri o'rnatish

Termoregulyatorni o'rta holatga o'rnatish. Juda past temperaturani o'rnatish elektr energiyasi sarfini oshiribgina qolmay, mahsulotlar saqlanish holatini ham yaxshilamaydi. Haddan tashqari past temperatura sabzovot, tayyor go'sht va pishloqni yaroqsiz holatga keltirishi mumkin.

To'ldirib yubormang

Mahsulotlar yaxshi saqlanishi uchun havo yetarli darajada aylanishi kerak. Mahsulotlarni haddan tashqari zich joylashtirish havoning erkin aylanishiga, sovutkichning to'g'ri ishlashiga to'sqinlik qiladi va elektr energiyasi sarfini oshiradi.

Eshiklar yopiq tursin

Eshikni faqat zarur bo'lgan holda oching, eshikni har bir ochilishi sovutkich ichida temperatura ko'tarilishiga olib keladi va avvalgi temperaturani tiklash uchun qo'shimcha elektr energiyasi sarflanadi.

Zich yoping.

sovutkich eshigidagi zichlovchi rezina toza bo'lishi va yopilganda korpusga yopishib turishiga e'tibor bering, bu sovuq havo chiqib ketishining oldini oladi.

Issiq ovqatni qo'ymang

sovutkichga qo'yilgan issiq ovqat uning temperaturasini bir necha gradusga oshiradi. Issiq ovqatni sovutkichga joylashdan avval xona temperaturasida sovutish.

sovutkich yaxshi ishlamagan holda yoki shikastlanish holati yuz bersa usta chaqirishdan avval ushbu bo'limni yaxshilab o'qib chiqing. Ko'p hollarda yuzaga kelgan muammolarni o'zingiz hal qilishingiz mumkin

Sovutkich ishlamayapti

Quyidagilarni tekshiring:

- uyda elektr toki o'chirilmagan;
- vilka rozetkaga to'g'ri tiqilgan
- rozetka ishdan chiqmagan, buni tekshirish uchun yaroqli ekanligi kafolatlangan asbobni ulab ko'ring.

Sovutkich bo'limlarida temperatura haddan tashqari baland

Quyidagilarni tekshiring:

- bo'limlar eshigi zich yopilgan, eshik zichlagichi shikastlanmagan;
- termoregulyator bandi to'g'ri o'rnatilgan;
- bo'limlar mahsulot bilan to'la;
- bo'lim eshiklari tez-tez ochilmagan.

Sovutkich bo'limida mahsulotlar haddan tashqari sovub ketadi

Quyidagilarni tekshiring:

- termoregulyator bandi to'g'ri o'rnatilgan;
- Maxsulotlar sovutgich orqa devoriga tegmaydi- u judayam sovuq

Kompressor tinimsiz ishlayapti

Quyidagilarni tekshiring:

- sovutgich eshigi zich yopiladi va tez-tez ochilmaydi;
- xona temperaturasi haddan tashqari yuqori emas;
- termoregulyator bandi to'g'ri holatda turibdi.

Sovutkich haddan tashqari shovqin bilan ishlayapti

Quyidagilarni tekshiring:

- sovutkich tekislangan;
- sovutkich boshqa predmetlarga tegib turmayapti
- Kompressor ishlamagan holda ham sovutish tizimi ichida aylanayotgan sovutish agenti sekin ovoq chiqaradi. Xavotir bo'lmang, bu normal holat.

Sovutkich bo'limida suv to'planadi

Quyidagilarni tekshiring:

- drenaj teshigi yopilib qolmagan.

Ishlab turgan sovutgichda SK yoruglik tizimi chirog'i yonmaydi.

Xizmat ko'rsatish bolimida ko'rsatilgani kabi lampani almashtiring.

Sovutgich tekshirilgandan so'ng ham belgilangan tartibda ishlamaslikda davom etsa, ro'yxatdam o'tgan xizmat ko'rsatish markaziga murojaat qiling.

Серийный номер холодильника, на табличке внутри прибора, содержит дату его выпуска - последняя цифра года, месяц, число.

Число Date	14
Месяц Month	14 июля 2010 г.
Год Year	14 July 2010

Indesit Холодильник-морозильник № 007140626*58392040001

МОДЕЛЬ TV 5156-034-00531251-2006 W1-SNG

220-240 V ~ 50 Hz 105 W Max 15W

ОБЩИЙ ОБЪЕМ БРУТТО	ХОЛОДИЛЬНОЕ ОТДЕЛЕНИЕ	МАССА ХЛАДАГЕНТА
TOTAL GROSS VOL. 339 L	REFRIGERATOR 235 L	REFRIGERANT 140 g
ИЗОЛЯЦИЯ-ЦИКЛОПЕНТАН	МОРОЗИЛЬНОЕ ОТДЕЛЕНИЕ	МАССА ХЛАДАГЕНТА
INSULATION-C-PENTANE	FREEZER 104 L	REFRIGERANT g
ХЛАДАГЕНТ R600a	КЛАСС ЗАЩИТЫ "I"	
МОЩНОСТЬ ЗАМОРАЖИВАНИЯ	ТИП КОМПРЕССИОННОЙ СИСТЕМЫ	КЛИМАТ КЛАСС
FREEZING CAPACITY 6 Kg/24h	SYSTEM K	CLASS N

ИЗГОТОВЛЕНО В РОССИИ
MADE IN RUSSIA

Muzlatkich bo'limidan foydalanish

UZ

Muzlatish ko'zda tutilgan mahsulotlarni ortiqcha qirov hosil bo'lishining oldini olish maqsadida yaxshilab qadoqlash kerak. Maxsulotni muzlatgichga joylashtirishdan oldin sovutgichda sovutning.

1. Yangi mahsulotlar muzlatilganda avval muzlatilgan mahsulotlarga tegib qolishiga yo'l qo'ymang. Muzlatish bo'limiga solingan mahsulotlar uning orqa va yon devorlariga tegib qolmasligiga harakat qiling. Mahsulotlarning saqlanish muddati muzlatish tezligiga bog'liq ekanligini unutmang.

2. Muzlatish davrida muzlatkich eshigini ochmaslikka harakat qiling.

3. Mahsulotlarni to'g'ri saqlash va oson ishlatish uchun kichkina bo'laklarga bo'lib muzlatish bo'limiga joylashtiring – bu tez va ishonchli eritish uchun yordam beradi. Muzlatish sanasini yozib borishni tavsiya qilamiz.

4. Elektr ta'minoti uzilgan yoki sovutkich uskunasini o'chirilib bexosdan erish holatlari kuzatilganda muzlatish bo'limi eshigini ochmang. Bu muzlatish bo'limida past temperaturani uzoq vaqt mobaynida saqlab turish imkonini beradi.

5. Qisman erigan mahsulotlarni yuqori temperaturada qayta ishlanishi talab etiladigan taomlarga ishlatilg

6. Muzlatkich bo'limida muzlaydigan suyuqlik solingan shisha idishlarni, ayniqsa, ularda zich yopilgan gazli ichimliklar solingan bo'lsa uzoq vaqt saqlamang. Suyuqlik kristallashib, idishni yemirishi mumkin.

7. Agar atrof muhit temperaturasi uzoq vaqt davomida 14°Sdan oshmasa, mahsulotlarni saqlash uchun zarur bo'lgan temperaturaga erishib bo'lmaydi, bu mahsulotlar saqlanish muddatini kamaytiradi.

8. Qurilmaga xizmat ko'rsatish, tozalash maqsadida muzlatilgan maxsulotni eritish, maxsulotni saqlash muddatini qisqartirishi mumkin.

Использование морозильного отделения

RU

Продукты, предназначенные для замораживания, следует тщательно упаковать во избежание образования излишнего инея. Перед тем как поместить продукты в морозильник, охладите их в холодильнике.

1. Когда замораживаете свежие продукты, не допускайте, чтобы они касались ранее замороженных продуктов. Предпочтительно, чтобы продукты, размещенные внутри морозильного отделения, не соприкасались с задней и боковыми стенками. Помните, что сохранность продуктов зависит от скорости замораживания.

2. Старайтесь не открывать дверь морозильного отделения во время замораживания.

3. Для правильного хранения и легкости последующего размораживания размещайте продукты в морозильном отделении небольшими порциями – это способствует более быстрому и надежному замораживанию. Рекомендуем вести записи с указанием даты замораживания.

4. В случае сбоев в электропитании или случайного размораживания, когда холодильный прибор выключен, не открывайте дверцу морозильного отделения. Это поможет сохранить низкую температуру в морозильном отделении на более длительный срок.

5. Частично размороженные продукты используйте для приготовления блюд с тепловой обработкой.

6. Не помещайте в морозильное отделение на длительное время полные стеклянные емкости с замерзающими жидкостями, особенно если в них находятся плотно закупоренные шипучие или газированные напитки. Жидкость, кристаллизуясь, может разрушить емкость.

7. Если температура окружающей среды в течение продолжительного времени не превышает 14°C, то температура, необходимая для хранения продуктов, не будет достигнута, что сократит время хранения продуктов.

8. Помните, что повышение температуры замороженных продуктов во время оттаивания, выполняемого вручную, обслуживания и чистки прибора может уменьшить срок их хранения.

Рекомендации по экономии электроэнергии

RU

Правильно устанавливайте холодильник

На расстоянии от источников тепла, в хорошо проветриваемом помещении, в соответствии с рекомендациями параграфа «Установка» («Вентиляция»).

Правильно установите температуру

Установите терморегулятор в среднее положение. Установка излишне низкой температуры скажется только на повышении расхода электроэнергии, но не улучшит сохранность продуктов. Слишком низкая температура может повредить сохранности овощей, готового мяса и сыра.

Не переполняйте

Для сохранности продуктов важна достаточная циркуляция воздуха. Переполнение продуктами мешает свободной циркуляции воздуха, правильной работе холодильника и вызывает дополнительный расход электроэнергии.

Держите двери закрытыми

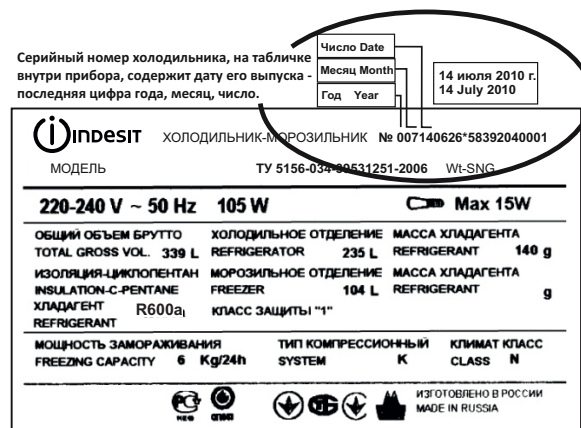
Открывайте двери только при необходимости, помните, что каждое открывание двери несколько повышает температуру внутри холодильника и на восстановление прежней температуры затрачивается электроэнергия.

Закрывайте плотно

Следите за тем, чтобы уплотнительная резина на дверях холодильника оставалась чистой и плотно прилегала к корпусу при закрытии, это позволит избежать утечки холодного воздуха.

Не помещайте горячую пищу

Горячие продукты, помещенные в холодильник, немедленно повышают температуру на несколько градусов. Дайте остыть продуктам и посуде до комнатной температуры перед тем, как помещать их в холодильник.



Sovutkich bo'limidan foydalanish

INDESIT

RU

KZ

Sovutish bo'limidagi havo darajasi termoregulyator bandi yordamida o'rnatilgan darajaga mos ravishda avtomatik tartibga solinadi.

Biz termoregulyatorni o'rta holatga o'rnatishni tavsiya qilamiz.

Qurilma ichidagi joydan unumli foydalanish va bo'limlar orasida mahsulot ko'rinishini yaxshilash maqsadida mahsulotlar joylashuvini optimallashtiring, sovutish kanallari qurilmaning orqa devoriga o'rnatilgan. Sovutgichning ish jarayonida kompressor ayni paytda ishlayotgan yoki yo'qligiga bog'liq holda qirov yoki suv tomchilari bilan qoplangan bo'lishi mumkin. Xavotir bo'lmang, bu normal holat.

Agar termosozlagich eng yuqori holatda o'rnatilgan bo'lsa shu bilan birga sovutgich ichi maxsulot bilan liq to'la bo'lsa yoki xona harorati juda yuqori bo'lsa bu holatda kompressor tinimsiz ishlashi, natijada orqa sovutish kanalida qirov hosil bo'lishi mumkin. Bu elektr energiyasini juda ko'p miqdorda sarflanishiga olib keladi. Bunday holatni oldini olish uchun shunchaki termosozlagichni pastroq holatga sozlang, qurulma sovutush bo'limida hosil bo'lgan qirov avtomatik tarzda erisin.

Sovutish bo'limida sovuqroq havo pastga tomon harakatlanadi.

Mahsulotlarning yaxshi saqlanishini ta'minlash maqsadida quyida keltirilgan tavsiyalarga amal qiling: noto'g'ri saqlangan holda eng yangi mahsulotlar ham tez buzilib qoladi. Pishirilgan mahsulotlar uzoq muddat saqlanadi, degan fikrga qarshi o'laroq, ular yangi mahsulotdan kamroq vaqt saqlanishini yodingizda tuting.

Sovutkich bo'limi maxsus yo'naltiruvchilar yordamida balandligini o'zgartirish mumkin bo'lgan qulay tokchalar bilan jihozlangan bo'lib, bu katta hajmli idish va baland butilkalarni joylash imkonini beradi.

Sovutkichga idishda qo'yiladigan suyuqliklarni usti ochilgan holda qo'ymang, bu namlikni oshirib, sovutkich kamerasida temperaturaning ortishiga olib keladi.

Mahsulotlar	Sovutkichga joylashtirish
Yangi baliq va go'sht	Sabzavot savatchalari ustidagi tokchada
Yangi pishloq	Sabzavot savatchalari ustidagi tokchada
Tayyor mahsulotlar	Istalgan tokchada
Kolbasa, non, shokolad	Istalgan tokchada
Meva va sabzavotlar	Sabzavot uchun savatchalarda
Tuxum	Eshikdagi tokchalarda
Saryog' va margarin	Eshikdagi tokchalarda
Butilkadagi mahsulotlar, ichimliklar, sut	Eshikdagi tokchalarda

Sovutkichda piyoz, porey piyoz va sarimsoq piyoz, banan (u qorayib ketishi mumkin), tsitrus o'simliklari, kartoshka va ildiz mevalilarni saqlamang (ularni qorong'u quruq joyda saqlang).

UZ

Sovutkich ishonchli va samarali ishlashi uchun uni to'g'ri o'rnatish zarur.

Ventilyatsiya

Sovutkich ishlash jarayonida uning kondensator va kompressor qiziydi, shuning uchun yetarli darajada ventilyatsiya bo'lishi kerak. Sovutkich yaxshi shamollatiluvchi, namlik darajasi normal bo'lgan xonaga joylashtirilishi kerak. Sovutkichni namlik yuqori bo'lgan, masalan, vanna xonalar, podvalga o'rnatish mumkin emas. Qurilma o'rnatilganda havo aylanishi erkin bo'lishi uchun orqa va yon tarafdandan eng kamida 5 sm va yuqorisidan 10 sm masofa qoldirilsin. Uskuna orqasida havo aylanishini cheklab qo'yimang.

Isitish manbalariga yaqin joyga o'rnatmang

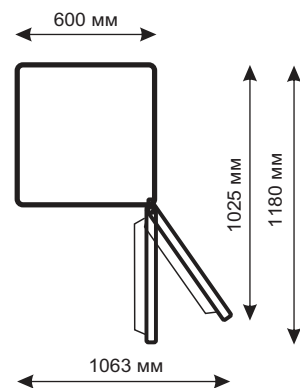
Sovutkichni shunday joylashtirish kerakki, unga quyosh nurlari tikka tushmasin, yoki issiqlik manbalari (oshxonasi, duxovka, kamin) yonida bo'lmasin.

Tekislash

Sovutkich yaxshi ishlashi uchun u tekis joyda turishi kerak. Sovutkichni o'rnatganingizdan so'ng uning joylashishini old qismidagi to'g'rilovchi tirgaklar yordamida tekislang. Sovutkichning orqaga og'ishi 5° dan ortishi mumkin emas.

Tanlangan joyning eshik o'lchamlari (eni va bo'yi), zina o'lchamlari va boshqalarni, qurilma o'rnatish uchun to'g'ri kelishini avvaldan tekshirib ishonch hosil qiling.

Sovutish qurilmasining ishchi o'lchamlari.



DIQQAT!

Asbobni o'rnatayotganda ta'minlagich sim qisilib qolmagani yoki shikastlanmaganiga ishonch hosil qiling.

DIQQAT!

Ko'p o'rinli ko'chma rozetka (uzaytirgich) yoki ko'chma ta'minot manbalarini asbobning ortiga joylashtirmang.

Elektr tarmog'iga ulash

Sovutkich 1-sinf elektr tokidan himoya qilish darajasida ishlab chiqarilgan va elektr tarmog'iga ikki qubtli, yerga ulanish qurilmali rozetka yordamida ulanadi.

Elektr tarmog'iga ulanishdan avval quyidagilarga e'tibor bering:

– Tarmoqdagi tok kuchlanishi sovutkich bo'limi eshikdan o'ng tomonida joylashgan eslatmada ko'rsatilgan ko'rsatkichlarga, ya'ni ~ 220-240V ga mos bo'lishi;

– Elektr rozetkasi yerga ulanuvchi kontakti elektr tarmog'i kabeli yerga ulanish simi bilan bevosita ulanganligi (biriktiruvchi sim kamida 10A tok kuchiga mo'ljallangan bo'lishi kerak);

– Elektr simi vilkasi bilan rozetka bir-biriga mos bo'lishi, agar har xil bo'lsa vilkani almashtirish kerak (bunday ishlarni malakali elektrchi bajarishi kerak).

Sovutkich shunday o'rnatilishi kerakki, doimo rozetkaga ulanish imkoniyati bo'lsin. Ushbu yo'riqnomada ko'rsatilgan yuqori quvvatli maishiy asboblarni o'rnatish talablarga amal qilinmay ulangan sovutkich xavflidir. Ikki tarmoqli elektr tarmog'iga bevosita ulanuvchi sovutkich himoya o'chirish uskunasi (UZO) bilan ishlatilib, u quyidagi ko'satkichlarga ega bo'lishi kerak: nominal kuchlanish diapazoni – 220 dan 240V/50Gts, ishlash chegarasi 30mA, nominal ishdan to'xtash vaqti – 0,1s. Elektr tarmog'I 16A ga ega bo'lgan himoya qurilmasiga ega bo'lishi shart. Sovutish qurilmasini nosoz elektr yuklanishdan himoya qurilmasiga ega bo'lgan elektr tarmog'iga ulash ta'qiqlanadi.

O'rnatish talablariga rioya qilmaslik natijasida salomatlik va mulkka keltirilgan zarar uchun ishlab chiqaruvchi javob bermaydi.

DIQQAT!

sovutkichning o'rnatgandan so'ng uni elektr tarmog'iga ulashdan avval uch soat davomida tashish vaqtida qo'zg'algan sovutish agenti joyiga tushishi uchun yoqmasdan qo'yib qo'yish zarur – bu sovutkich to'g'ri ishlashi uchun zarurdir.

Sovutkichni ishlatishdan avval sovutkich va muzlatish kameralari ichini ichimlik sodasi eritmasi bilan yuvib chiqing. Sovutgichni elektr tarmog'iga ulaganingizdan so'ng, termosozlagich dastasini o'rta holatda o'rnatib, bir necha soatdan so'ng sovutgich va muzlatgich bo'limiga maxsulotlaringizni joylashtirishingiz mumkin bo'ladi. Muzlatgichni o'rnatganda orqa devori bilan kompressor o'rtasidagi tirgaklarni va shuningdek, uskunaning surilishi mumkin bo'lgan qismlarini mustahkamlab qo'yilgan tirgaklarni OLIB TASHLANG.

Agar uskunaning usti polimer plenka bilan qo'langan bo'lsa, ehtiyotkorlik bilan uskunaning polimer yoki lokbo'yoq qo'lmasiga shikast yetkazmasdan uni yechib oling.

RU

В случае неудовлетворительной работы холодильника или возникновения неисправностей прочитайте этот раздел, прежде чем вызывать техников. В большинстве случаев вы можете решить возникшие проблемы сами.

Холодильник не работает

Проверьте, что:

- в доме не отключено электричество;
- вилка надежно вставлена в розетку;
- розетка исправна; для проверки подключите устройство, в исправности которого вы уверены.

Температура в отделениях холодильника слишком высокая

Проверьте, что:

- дверцы отделений закрыты плотно, уплотнения на дверцах не повреждены;
- ручка терморегулятора находится в правильном положении;
- отделения не переполнены продуктами;
- дверь отделения не открывали часто.

Продукты в холодильном отделении переохлаждаются

Проверьте, что:

- ручка терморегулятора находится в правильном положении;
- продукты не касаются задней части холодильника
- она очень холодная.

Постоянно работает компрессор

Проверьте, что:

- дверцы холодильника плотно закрываются и открываются не слишком часто;
- температура в помещении не слишком высокая;
- ручка терморегулятора находится в правильном положении.

Холодильник слишком шумит при работе

Проверьте, что:

- холодильник выровнен;
- холодильник не касается посторонних предметов (например, окружающей мебели).

Хладагент, циркулирующий внутри системы охлаждения, может негромко булькать, даже если компрессор не работает. Не беспокойтесь, это совершенно нормально.

В холодильном отделении скапливается вода

Проверьте, что:

- дренажное отверстие не засорено.

Не горит лампа освещения ХК в работающем холодильнике

Замените лампу на исправную в соответствии с разделом Обслуживание и уход.

Если после проверки холодильник продолжает работать не должным образом, свяжитесь с авторизованным Сервисным центром.

Перед выполнением любых операций по мойке и обслуживанию отсоедините холодильник от электросети.

Размораживание

Внимание! Не используйте для ускорения процесса размораживания предметы, которые могут поцарапать стенки холодильника или нарушить герметичность отделений холодильника.

Размораживание холодильного отделения

Холодильное отделение размораживается автоматически; образующаяся вода поступает в дренажную систему, затем испаряется теплом компрессора. Единственное, что вам необходимо делать для обслуживания холодильного отделения, – следить, чтобы дренажное отверстие, которое находится за ящиком для овощей и фруктов, не было засорено.

Размораживание морозильного отделения

Со временем на внутренних стенках морозильного отделения нарастает иней.

При толщине инея более 5 мм следует разморозить морозильное отделение. Поставьте ручку терморегулятора в положение «OFF» и отключите холодильник от электросети. На время размораживания заверните замороженные продукты в несколько слоев газеты и поместите их, по возможности, в холодное место. Оставьте дверь открытой для того, чтобы иней растаял быстрее. Для ускорения размораживания поместите в морозильное отделение кастрюлю с теплой водой. Удалите скопившуюся влагу губкой или впитывающей тканью. Вымойте и тщательно высушите камеры перед повторным включением.

Обслуживание и уход

Ваш холодильник изготовлен из непахнущих гигиеничных материалов. Для сохранения этих характеристик всегда храните сильно пахнущие продукты в плотно закрывающихся контейнерах, чтобы избежать образования запахов, которые потом будет сложно удалить.

Внутренние и внешние поверхности холодильника мойте губкой или мягкой тканью, смоченной в растворе пищевой соды в теплой воде (сода также является хорошим дезинфектором). При отсутствии пищевой соды используйте нейтральное моющее средство.

Никогда не используйте органические растворители, абразивные, хлор- и аммиаксодержащие вещества.

Все съемные части можно мыть раствором мыла или моющего средства в воде. Также их можно мыть в посудомоечной машине. Помните, что все съемные части необходимо тщательно высушить перед тем, как поставить их обратно в холодильник.

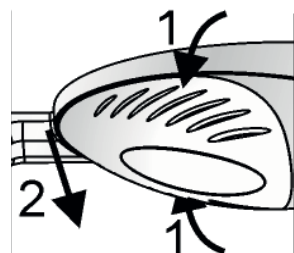
Пыль может скапливаться на конденсаторе холодильника и препятствовать его нормальной работе. Осторожно пропылесосьте заднюю стенку холодильника, используя подходящие насадки.

Если вы не собираетесь использовать холодильник продолжительное время, разморозьте его, вымойте внутри, высушите и оставьте двери приоткрытыми, чтобы избежать образования неприятного запаха и плесени.

В результате температурных деформаций составных частей холодильного прибора может слышаться «потрескивание», что не является дефектом и не влияет на работоспособность прибора. Характерные звуки включения терморегулятора и компрессора являются нормальными звуками, возникающими при работе электрооборудования прибора.

Замена лампы освещения (не является гарантийным ремонтом).

Отключите холодильник от сети, вынув вилку из розетки. Лампа внутреннего освещения находится в задней части корпуса плафона освещения. Выверните лампу и замените ее аналогичной (мощностью не более 15 Вт), как показано на рис.



! Ushbu qo'llanmani saqlab qo'ying. U sovutkich sotilgan, bironva berilgan yoki yangi uyga ko'chilgan holda sovutkich to'plamida bo'lishi kerak, chunki uning yangi egasi ishlatish va tutish qoidalari bilan tanishib chiqishi kerak.

! Qo'llanmani diqqat bilan o'qib chiqing: unda sizning sovutkichingizni o'rnatish va xavfsiz ishlatish bo'yicha muhim ma'lumotlar bor.

Sovutkich bino ichida foydalanish uchun ishlab chiqilgan. Har qanday sharoitda ham sovutgichni ko'chada, garajda va hokazo joylarda ishlatmang.

Ushbu qurilma muzlatilgan oziq-ovqat mahsulotlarini muzlatish kamerasida muzlatish va saqlab qo'yish va yangi oziq-ovqat mahsulotlarini sovutish kamerasida saqlash uchun mo'ljallangan.

Uskuna jismonan, aqliy va sezgirlik jihatidan zaif kishilar, shuningdek, bolalar tomonidan ularning xavfsizligi uchun javobgar shaxs tomonidan nazorat qilinmagan yoki uskunadan foydalanish bo'yicha yo'riqnoma berilmagan holda foydalanishga mo'ljallanmagan. Bolalarning uskuna bilan o'ynashlariga yo'l qo'ymaslik kerak.

Qurilma nosoz holatida elektr toki urmasligi uchun muzlatgichga nam qo'lingiz bilan tegmang.

Elektr tarmog'iga ulanish uchun uzaytirgich va o'tkazgichlardan foydalanmang! Bu yong'in xavfini keltirib chiqaradi. Ishlab chiqaruvchi uzaytirgich va o'tkazgichlardan, shuningdek, talab etiluvchi iste'mol quvvatiga to'g'ri kelmaydigan kesimga ega kabeldan foydalanilgan holda yuzaga keluvchi yong'in uchun javobgar emas.

Vilkani rozetkadan simni tortib uzamang: bu juda xavfli. Elektrga ulanuvchi simning himoya qobig'i buzilgan holda uni ishlab chiqaruvchi yoki uning vakili tomonidan beriluvchi sim yoki to'plam bilan almashiring. Kabel faqat malakali mutaxassis tomonidan almashtirishi kerak.

Sovutkichning ichki sovutuvchi yuzasiga, ayniqsa xo'l qo'l bilan tegmang. Muzlatkichdan olgan zahoti muzni og'zingizga solmang, bunday holda mahalliy muzlash bilan zararlansiz.

Sovutkichni tozalash yoki boshqa xizmat ko'rsatish davrida elektr tarmog'idan olib qo'ying.

Agar muzlatgich eshigida qulflash moslamasi mavjud bo'lgan eski muzlatgich o'rniga xarid qilingan taqdirda eski sovutgichni tashlab yuborishdan avval, bolalar o'yin vaqtida ichida qamalib qolmasliklari uchun qulflash moslamasini yaroqsiz holga keltiring yoki olib tashlang.

Nostandart vaziyat yuz bergan holda sovutkichni elektr tarmog'idan uzib, kafolat xujjatida (servis sertifikatida) ko'rsatilgan servis markaziga qo'ng'iroq qiling.

Ishlab chiqaruvchi tomonidan kafolatli ta'mirlash vakolati berilmagan shaxlar tomonidan sovutkich konstruksiyasini o'zgartirish yoki boshqa o'zgartirishlar kiritish ta'qiqlanadi.

Sovutgich yoki boshqa elektr asboblari yaqinida benzin, boshqa tez alanganuvchi suyuqliklar va gazlarni saqlamang va foydalanmang.

DIQQAT! Sovutgichning orqa devori (kondensator panjarasi) ga gaz plitasini ulash uchun ishlatiladigan egiluvchan gaz metal tutqich, shuningdek gaz va suv ta'minoti metal quvurlari va boshqa turdagi elektr qurilmalari simlari bilan kontakt qilish taqiqlanadi.

Portlovchi jismlar, xususan tez alanga oluvchi moddalar to'ldirilgan aerazol ballonlar saqlanmasin.

Haddan tashqari og'irlik tufayli jarohat olish xavfi mavjud. Mahsulotingizni ko'chirish va o'rnatish uchun ikki yoki undan ortiq kishidan foydalaning. Ushbu ko'rsatmalarga rioya qilmaslik umurtqa pog'onasiga zarar yetkazish yoki jarohatlarga olib kelishi mumkin.

Himoya qo'lqoplaridan foydalaning. Uzoq vaqt davomida elektr tokining uzib qo'yilishi oqibatida mahsulotlar aynib qolishi mumkin.

Sovutish qurilmasini ishlatganda (tozalash, o'rnatish, va hokazo) bolalar jarohat olmasliklari uchun ularni nazorat ostida saqlang.

Qurilmani atrof-muhit harorati texnik ma'lumotlar yozilgan yorliqda ko'rsatilgan sharoitda o'rnatish maqsadga muvofiq:

Iqlim sinfi	Atrof-muhit harorati
SN	+10°C dan + 32°C gacha
N	+16°C dan + 32°C gacha
ST	+16°C dan + 38°C gacha
T	+16°C dan + 43°C gacha

DIQQAT! Sizning uskunangiz sovutuvchi agent R600a bilan to'ldirilgan (servis sertifikati yoki uskuna ichidagi yorliqda ko'rsatilgan), izobutan –yonuvchi tabiiy gaz ekanligi haqida ogohlantiramiz. Sovutish agenti qobig'i behosdan shikastlanganda ochiq olov yoki yong'in chiqarishi mumkin bo'lgan har qanday manbadan uzoqda ushlang, sovutkich turgan xonani yaxshilab shamollating.

Xonaning hajmi mahsulotda mavjud R600a sovutish agentining har 8 g uchun 1 m3 tashkil etishi kerak. Sizning sovutkichingiz ichidagi sovutish agentining miqdori sovutkich ichidagi pastort ma'lumotlarida ko'rsatilgan.

Shikastlanish belgisi bo'lgan sovutkichni yoqmang, uning shikastlanmaganligiga shubhalansangiz, maxsus servis markaziga murojaat qiling.

DIQQAT! Uskuna ichida elektr asboblari ishlatmang. **DIQQAT!** Uskuna korpusidagi yoki u joylashtiriluvchi konstruksiyadagi ventilyatsiya teshiklarini to'sib qo'ymang!

DIQQAT! Sovutish agenti qobig'i shikastlanishiga yo'l qo'ymang.

DIQQAT! Muzlatkichni eritish jarayonini tezlatish maqsadida ishlab chiqaruvchi tomonidan tavsiya etilmagan mexanik qurilmalar yoki boshqa vositalardan foydalanmang.

Zich yopish qoplamasi shikastlanganda uni darhol almashtirish choralari ko'ring.

Qadoqlash materiallari qayta ishlashga yaroqli va quyidagi belgi bilan belgilanadi.

Uskunani qayta yoqishni (masalan, to'satdan o'chib qolgan holda) faqat 5-10 minutdan keyin amalga oshirish mumkin.

Լվանալուց և այլ գործողություններ կատարելուց առաջ անջատեք սառնարանը էլեկտրական ցանցից:

AM

Ապաստեցում Ուշադրություն Ապաստեցման ընթացքը արագացնելու համար մի օգտագործեք առարկաներ, որոնք կարող են քերծել սառնարանի պատերը կամ խախտել սառնարանի բաժինների հերմետիկությունը:

Սառնարանային բաժնի ապաստեցում Սառնարանային բաժինը ապաստեցվում է ավտոմատկերպով, առաջացած ջուրը լցվում է ջրաքաշ համակարգ, այնուհետև գոլորշիանում է ճնշակի տաքությունից: Միակ բանը, որ ձեզ անհրաժեշտ է անել սառնարանային բաժինը սպասարկելու համար՝ դա հետևելն է, որ ջրաքաշ անցքը, որը գտնվում է մրգերի և բանջարեղենների արկղի հետևում խցանված չլինի:

Սառցարանային բաժնի ապաստեցում Ժամանակի ընթացքում սառցարանային բաժնի ներքին պատերին առաջանում է եղիյամ:

Եղիյամի 5 մմ հաստության դեպքում հարկավոր է ապաստեցնել սառցարանային բաժինը: Ջերմակարգավորիչի բռնակը հաստատեք «OFF» դիրքում և անջատեք սառնարանը էլեկտրական ցանցից. Ապաստեցման ժամանակ սառեցված մթերքները մի քանի շերտով փաթեթավորեք թերթի մեջ և ըստ հնարավորության, տեղավորեք սառը վայրում: Բաց թողեք դուռը, որպեսզի եղիյամը ավելի արագ հալվի: Ապաստեցումն արագացնելու համար սառցարանային բաժնում տաք ջրով թաս տեղադրեք: Հավաքված խոնավությունը հեռացրեք սպունգով կամ ներծծող կտորով: Սառցարանը կրկին միացնելուց առաջ լվացեք և մանրակրկիտ չորացրեք բաժինները:

Սպասարկում և խնամք

Ձեր սառնարանը պատրաստված է հոտ չունեցող հիգիենիկ նյութերից: Այս բնութագրերի պահպանման համար սուր հոտ ունեցող մթերքները միշտ պահեք ամուր փակված ամաններով՝ խուսափելու համար հոտերից, որոնք հետո շատ բարդ կլինի վերացնել:

Սառնարանի ներքին և արտաքին մակերեսները լվացեք սպունգով կամ փափուկ լաթով՝ թրջված կերակրի սոդայի և գոլ ջրի լուծույթով (սոդան նաև լավ ախտահանիչ է): Կերակրի սոդա չունենալու դեպքում օգտագործեք որևէ չեզոք լվանալու միջոց:

Երբեք մի օգտագործեք օրգանական լուծիչներ, հարթեցնող, քլոր, ամոնիակ պարունակող նյութեր:

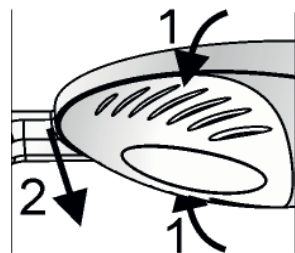
Բոլոր հանովի մասերը կարելի է լվանալ օճառի կամ լվացող միջոցի ջրային լուծույթով: Դրանք կարելի է նաև լվանալ սպասք լվանալու մեքենայով: Հիշեք, որ բոլոր հանվող մասերը անհրաժեշտ է մանրակրկիտ չորացնել՝ դրանք սառնարան դնելուց առաջ:

Փոշին կարող է կուտակվել սառնարանի խտարարի վրա և խոչընդոտել նրա նորմալ աշխատանքին: Զգուշորեն փոշեկուլով մաքրեք սառնարանի հետևի պատը օգտագործելով համապատասխան գլխադիրներ:

Եթե Դուք պատրաստվում եք տևական ժամանակ չօգտագործել սառնարանը, ապաստեցրեք այն, լվացեք ներսի մասը, չորացրեք և դռները փոքրիկ թաց թղթեք խուսափելու համար տհաճ հոտից և բորբոսից: Սառնարանի բաղադրիչ մասերի ջերմաստիճանային ձևախախտման հետևանքով կարող է լավել «ճարճատյուն», ինչը չի համարվում թերություն և չի ազդում սարքի աշխատունակության վրա: Էլեկտրասարքավորման աշխատանքի ժամանակ ջերմակարգավորիչի և ճնշակի միացման բնորոշ ձայները նորմալ ձայներ են:

Լուսավորության լամպի փոխարինումը (չի հանդիսանում երաշխիքային վերանորոգում)

Անջատեք սառնարանը վարդակից: Ներքին լուսավորության լամպը գտնվում է լուսավորության լուսամփոփի կորպուսի հետևի մասում: Պտտեք լամպը և փոխարինեք համապատասխանաբար (ոչ ավել 15Վտ հզորությամբ), ինչպես ցուցադրված է նկարում:



Перед тем как обратиться в сервисный центр:
– проверьте, можно ли устранить неисправность самостоятельно (см. раздел «Неисправности и методы их устранения»);
– если неисправность не устраняется, позвоните в ближайший сервисный центр (список в сервисном сертификате).

При обращении в сервисный центр необходимо сообщить:
– модель изделия;
– серийный номер изделия (эти данные вы найдете в табличке с техническими характеристиками, расположенной на правой стенке холодильной камеры);
– характер неисправности.

Не пользуйтесь услугами лиц, не уполномоченных производителем.

При ремонте требуйте использования оригинальных запасных частей.

«Формула Сервиса»

Программа «Формула Сервиса» поможет избежать дорогостоящего ремонта Вашей бытовой техники и максимально продлить срок ее сервисного обслуживания.*

Программа «Формула Сервиса» включает:

- Ремонт бытовой техники авторизованными сервисными центрами без дополнительной оплаты с использованием оригинальных запчастей
- Транспортировка техники до сервисного центра и обратно
- Предоставление подменного фонда на время ремонта
- Диагностика состояния техники
- Консультации специалистов

Доверьте сервисное обслуживание профессионалам!

Программу дополнительного сервисного обслуживания Вы можете приобрести по телефонам бесплатной горячей линии, диспетчерской службы или экспресс-линии, указанных в Вашем гарантийном документе.

* Программа действует только на территории РФ.

Продукция сертифицирована на соответствие требованиям:

ТР ТС 004/2011 «О безопасности низковольтного оборудования»

ТР ТС 020/2011 «Электромагнитная совместимость технических средств»

Правильная утилизация этого продукта. WEEE (Распространяется на Европейский союз и другие страны Европы, где существует система сбора и утилизации изношенной бытовой техники.)



Эта маркировка на продукте или в литературе указывает, что продукт не должен утилизироваться совместно с другими бытовыми отходами для предотвращения возможного вреда окружающей среде от неконтролируемого распространения отходов, а также оптимизации процесса переработки и повторного использования материалов.

Потребитель может сдать изношенное оборудование в специальных пунктах приема или, если это разрешено национальными законодательствами, вернуть компании при покупке нового аналогичного продукта.

Если вы решили больше не использовать ваш холодильник, перед тем как выбросить, позаботьтесь об его утилизации. Ваш холодильник содержит циклопентановый газ в изоляционной пене.

RU



Սառեցման համար նախատեսված մթերքները հարկավոր է մանրակրկտորեն փաթեթավորել խուսափելու համար ավելորդ եղյամի առաջացումից: Մթերքները սառցարանային բաժնում տեղադրելուց առաջ, սառեցրեք դրանք սառնարանում:

1. Երբ սառեցնում եք թարմ մթերքները, թույլ մի տվեք, որ դրանք դիպչեն ավելի վաղ սառեցված մթերքներին: Գերադասելի է, որպեսզի մթերքները, որոնք տեղադրված են սառցարանային բաժնի ներսում, չդիպչեն հետևի և կողային պատերին: Հիշեք, որ մթերքների պահպանումը կախված է սառեցման արագության հետ:

2. Աշխատեք չբացել սառցարանային բաժնի դուռը սառեցման ժամանակ:

3. Ճիշտ պահպանման և հետագա ապաստեցման համար տեղադրեք մթերքը սառցարանային բաժնում ոչ մեծ բաժիններով դա նպաստում է ավելի արագ և հուսալի սառեցմանը: Խորհուրդ ենք տալիս գրառումներ կատարել նշելով սառեցման ամսաթիվը:

4. Էլեկտրասնուցման խափանումների կամ պատահական ապաստեցման դեպքում, երբ սառնարանային սարքն անջատված է, մի բացեք սառցարանային բաժնի դուռը: Դա թույլ կտա պահպանել ցածր ջերմաստիճանը սառցարանային բաժնում ավելի երկար ժամկետով:

5. Մասամբ հալեցված մթերքները օգտագործեք ջերմամշակման ճանապարհով ճաշատեսակներ պատրաստելու համար:

6. Սառցարանային բաժնում մի տեղադրեք երկար ժամանակով լիքը ապակե տարաներ սառեցված հեղուկներով, մանավանդ եթե դրանց մեջ կան խիտ փակված թշնամու կամ գազավորված խմիչքներ: Հեղուկը, բյուրեղավորվելով, կարող է կոտրել տարան:

7. Եթե շրջակա միջավայրի ջերմաստիճանը երկարատև ժամանակի ընթացքում չի գերազանցում 14 °C, ապա մթերքների պահպանման համար անհրաժեշտ ջերմաստիճանը չի բարձրանա, ինչը կկրճատի մթերքների պահպանման ժամանակը:

8. Հիշեք, որ սառեցված մթերքների ջերմաստիճանի բարձրացումը, որը տեղի է ունեցել ձեռքով հալեցման, սպասարկման և սարքի մաքրման ժամանակ, կարող է նվազեցնել դրանց պահպանման ժամկետը:

9. Եթե անհրաժեշտ է պահման համար մեծ քանակությամբ մթերքներ տեղավորել, ապա կարելի է սառցարանային խցիկից հանել տարաները և պահել մթերքները անմիջապես դարակների վրա: Սառցարանի ներքին տարածության առավելագույն օգտագործման համար, բոլոր դարակների վրա, բացի վերևի դարակից, մթերքները պահելու համար կարելի է դնել այնպես, որպեսզի դրանք դուրս գան դարակի սահմաններից 20 մմ: Սառեցման համար մթերքները վերևի դարակի վրա տեղավորելու դեպքում, պետք է կողմնորոշվել բեռնվածության սահմանագծով (կողային պատի վրա) կամ դարակի ծայրով, եթե սահմանագիծը նշված չէ: Ներքևի տարան հարկավոր չէ հանել, քանի որ դրա առկայությունն անհրաժեշտ է օդի պատշաճ շրջանառության համար:

Тоңазытқышты тиімді және сенімді жұмысын қамтамасыз ету үшін дұрыс орнату қажет.

Желдету

Тоңазытқыштың компрессоры мен конденсаторы жұмыс процессінде қызады, сондықтан да жеткілікті желдетуді қамтамасыз ету қажет. Тоңазытқыш қалыпты ылғалдылықта жақсы желдетілетін ғимаратта орнатылған болуы тиіс. Тоңазытқыштарды жоғары ылғалдылықты ғимаратта, мысалы, ванна бөлмесінде, жергілікті орнатуға тыйым салынады. Онату кезінде құралдың артқы және бүйірлік жақтарында 5 см мини малдық саңылаулардың және ауаның еркін айналымы үшін жоғары жағынан 10 см саңылауды қамтамасыз етіңіз. Құралды артқы жағынан ауаның қозғалысын жаппаңыз.

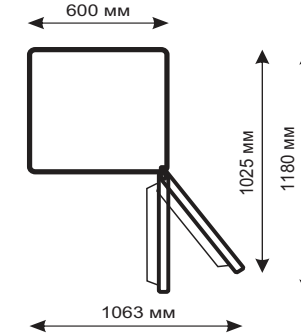
Жылу көздеріне жақын жерге орналастырмаңыз

Тоңазытқыштарды олар тікелей күн сәулесінің әсерінде немесе жылу көздерінің жанында болатындай орнатпаған жөн (асүй плитасы, духовка, камин).

Тегістеу

Тоңазытқыштың жақсы жұмыс істеуі үшін оның тегіс бетте болуы маңызды. Тоңазытқышты орнына орнатқаннан кейін оның алдыңғы бөлігіндегі реттегіш тіректерді айналдыру жолымен оның күйін реттеңіз. Тоңазытқыштың артқа қарай көлбеуі 5°-тан аспауы тиіс. Есік ойықтарын (ені мен биіктігі), баспалдақ аралықтарын және т.с.с. құралды тандалған орынға орын ауыстыруға болатындығына көз жеткізу үшін ертерек өлшеңіз (ені мен биіктігі).

Суығу құралының жұмысшы өлшемдері



Электр желісіне қосу

Тоңазытқыш 1-санаттағы электр тогымен зақымдалудан қорғау деңгейі бойынша орындалған және электр желісіне жерге тұйықтаушы контактісі бар қос полюсті розетканың көмегімен қосылады. Электр желісіне қосу алдында көз жеткізіңіз:

– желінің кернеуі есік жақтан салқындату бөлімінің оң жақ бөлігіндегі кестеде көрсетілген мәліметтерге сәйкес келетіндігіне, дәлірек ~ 220-240В;

– электрлік розетканың жерге тұйықтаушы контактісі тікелей электрлі түрде электрлік желінің қоректік кабелінің жерге тұйықтаушы кабелімен жалғанған (жалғағыш сым 10 А кем емес токқа есептелген болуы тиіс);

– розетка мен айыр бір типті; егер айыр розеткаға сәйкес келмесе, розетканы қоректік шнурдың айырына сәйкес келетініне ауыстырған жөн (жұмыстарды білікті электрик орындауы тиіс). Тоңазытқыш Сіз розеткаға үнемі қол жеткізе алатындай түрде орнатылған болуы тиіс. Осы нұсқаулықта баяндалған үлкен қуаттылықтағы тұрмыстық құралдардың қауіпсіздік талаптарын бұзу арқылы қосылған тоңазытқыш әлеуетті қауіпті болып табылады. Екі сымды электр желісіне тікелей қосылатын тоңазытқышты атаулы кернеу диапазонының келесі мәндерінің параметрлеріне ие қорғанысты өшіру құрылғысымен пайдаланады - 220 дез 240 В/50 Гц, іске қосылу шегі - 30 мА артық емес, іске қосылуының нақтылы уақыты - 0,1 с.

Электрлік желі 16 А есептелген қорғаныс құрылғысына ие болуы тиіс. Тоңазығу құрылғысын ток жүктемелерінен ақауы бар қорғанысқа ие электр желісіне қосуға тыйым салынады.

Өндіруші денсаулық пен жеке меншікке зиян келтіргені үшін жауапкершілік алмайды, егер ол орнатудың көрсетілген нормаларын сақтамаудан туындаған болса.

НАЗАР АУДАРЫҢЫЗ

Аспапты орнатып жатқан кезде, қуат сымның қысылып қалмағанына және бүлінбегеніне көз жеткізіңіз.

НАЗАР АУДАРЫҢЫЗ

Көп орынды тасымалы розеткаларды (ұзартқыштарды) немесе тасымалы қуат көздерін аспаптың артына қоймаңыз.

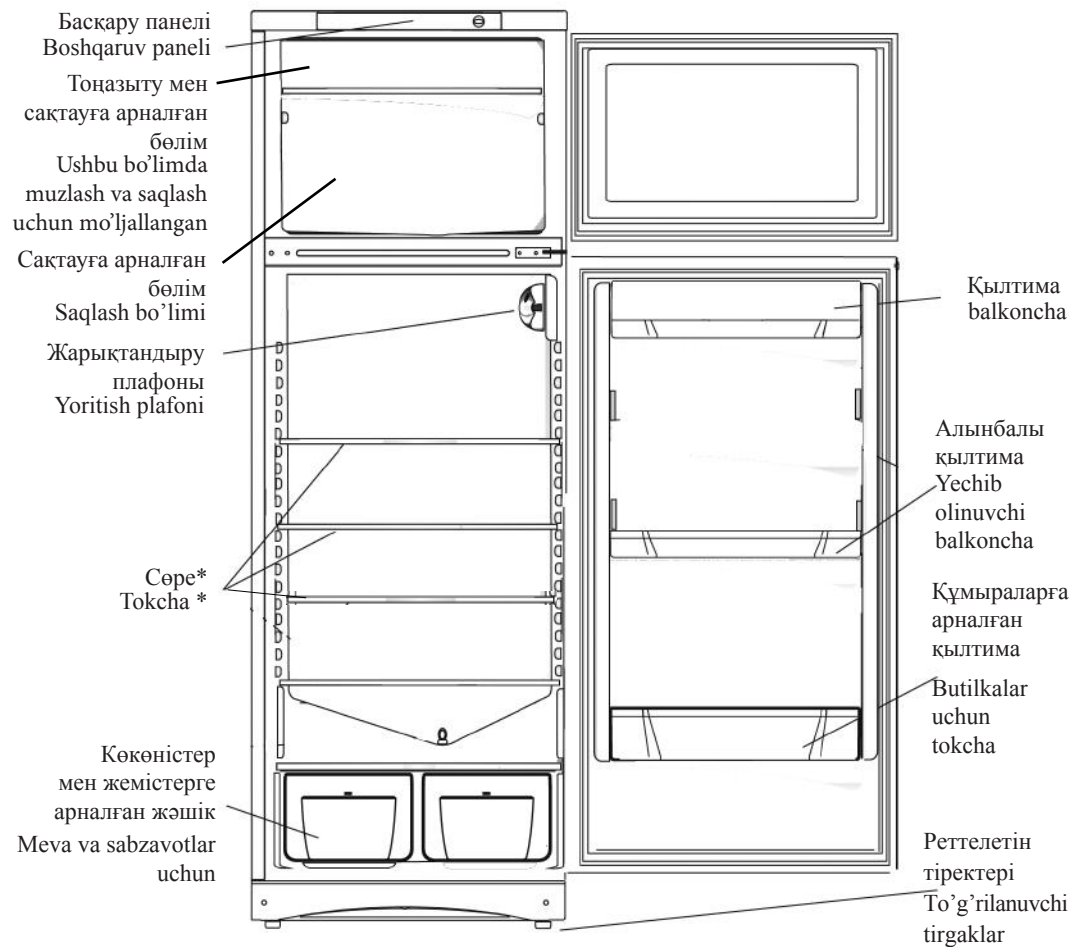
НАЗАР АУДАРЫҢЫЗ!

Орнатудан кейін тасымалдаудан соң салқындатқыш агент тиісті түрде таралғанына сенімді болуы үшін тоңазытқышты электр желісіне қоспас бұрын шамамен үш сағаттай күтіңіз - бұл тоңазытқыштың дұрыс жұмыс істеуі үшін қажет.

Пайдалануды бастар алдында тоңазытқыштың салқындату және мұздату камераларының ішкі беттерін ас содасының ерітіндісімен жуу қажет. Сіз тоңазытқышты электр желісіне қосқаннан кейін термиялық реттегіштің тұтқасын орташа күйге қойыңыз, бірнеше сағаттан кейін Сіз өнімдерді салқындату және мұздату бөлімдеріне қоя аласыз. Саңылаудың артқы қабырғасы мен компрессор арасындағы ТАСЫМАЛДАУ КЕРГІШТЕРІН, сонымен қатар құралды сырғудан ұстап тұратын басқа да кергіштер мен жапсырғыш таспаларды АЛЫП ТАСТАҢЫЗ Егер құралдың полимерді үлдірден жасалған қорғаныс қабаты болса, оны бөлшектердің лақты бояулы жабынын немесе полимерлі жабынын зақымдап алмай, сақтық шараларын сақтай отырып, мұқият алыңыз

Жалпы түрі

TIA 14 TIA 140 RTM 014



* Саны және/немесе орналасу бойынша түрленуі мүмкін бөлшектер
* Miqdori va joylashishi bo'yicha turi o'zgarishi mumkin bo'lgan qismlar

Басқару панелі Boshqaruv paneli



- **ТЕРМОРЕТТЕГІШ ТҮТҚАСЫ**
Термореттегіш тўтқасы сағаттіліне карама-карсы айналдыру арқылы сипаттығы рәсімге дейін компрессорды, жарық лампасын және индикаторды өшірәді, бірақ температура ның толығы мен өшір-мейді. Тўтқа тоңазығкыш бөлi мшедегі температураны реттеу үшін қолданылады.
 - – компрессор өшулі;
 - ⊗ – минималды салқындату;
 - ⊗ – максималды салқындату.
- **TERMOREGULYATOR BANDI** Терморегулятор бандидан музлатиш камерасида температурани о'згартириш учун фойдаланилади.
 - – о'чилган
 - ⊗ – минимал совутиш;
 - ⊗ – максимал совутиш;

Սառնարանային բաժնի ներսում ջերմաստիճանը ավտոմատ կերպով կարգավորվում է ջերմակարգավորիչի բռնակի դիրքին համապատասխան:

Մենք խորհուրդ ենք տալիս ջերմակարգավորիչը հաստատել միջին դիրքով:

Գոյորջիչը գտնվում է սառնարանային բաժնի հետին պատի հետևում՝ տարածքը մեծացնելու, մթերքների դասավորվածությունը օպտիմիզացնելու և բաժնի ներսում տեսանելիությունը լավացնելու համար: Սառնարանի աշխատանքի ընթացքում հետին պատը կարող է պատվել եղյամով կամ ջրի կաթիլներով՝ կախված նրանից՝ աշխատում է տվյալ պահին ճնշակը թե ոչ: Մի անհանգստացեք, դա շատ նորմալ է:

Եթե ջերմակարգավորիչը հաստատված է առավելագույն դիրքում, իսկ սառնարանը գերցված է մթերքներով կամ տարածքում ջերմաստիճանը շատ բարձր է, ապա ճնշակը կարող է անդադար աշխատել, ինչի հետևանքով գոյորջիչի հետին պատին առաջանում է եղյամի շերտ: Դա հանգեցնում է էլեկտրաէներգիայի օգտագործման բարձրացման: Նմանատիպ իրավիճակից խուսափելու համար պարզապես ջերմակարգավորիչի բռնակը հաստատեք ավելի ցածր դիրքում այնպես, որ սառնարանային բաժնի սպասարանով ավտոմատ կերպով:

Սառնարանային բաժնում օդը շրջանառվում է այնպես, որ ավելի ցածր ջերմաստիճանը հաստատվում է ներքեվի մասում:

Նպատակ ունենալով ապահովել մթերքների պահպանման լավագույն պայմանները՝ հետևեք ներքևում շարադրված ցուցումներին՝ սխալ պահպանման դեպքում անգամ ամենաթարմ մթերքները արագ կփչանան: Ի հեճուկս հայտնի կարծիքի, հիշեք, որ պատրաստված մթերքները կարելի է պահել ավելի քիչ ժամանակով, քան թարմ մթերքները:

Սառնարանային բաժնի սարքավորված է հարմարավետ դարակներով, որոնց բարձրությունը կարող է կարգավորվել, շնորհիվ հատուկ ուղղորդիչների, դա թույլ է տալիս տեղավորել խոշոր փաթեթավորումները և բարձր շշերը:

Սառնարանում մի դրեք հեղուկներ՝ առանց կափարիչի տարաներով խուսափելու համար խոնավության բարձրացումից՝ դա հանգեցնում է ջերմաստիճանի բարձրացմանը սառնարանային խցիկում:

Մթերքներ	Տեղակայումը սառնարանում
Թարմ ձուկ և միս	Բանջարեղենի արկղերի վերևի դարակի վրա
Թարմ պանիր	Բանջարեղենի արկղերի վերևի դարակի վրա
Պատրաստի մթերքներ	Ցանկացած դարակի վրա
Երջիկ, հաց, շոկոլադ	Ցանկացած դարակի վրա
Մրգեր և բանջարեղեն	Բանջարեղենի արկղերում
Չվեր	Դռների դարակների վրա
Կարագ և մարգարին	Դռների դարակների վրա
Մթերք շշերում, խմիչքներ, կաթ	Դռների դարակների վրա

Չի կարելի սառնարանում պահել սոխ, պրասասոխ և սխտոր, բանան (այն կարող է սևանալ), ցիտրուսային մրգեր, կարտոֆիլ և արմատապտուղներ (պահել մուխ, չոր տեղում):

Ճիշտ տեղադրումն անհրաժեշտ է սառնարանի հուսալի և արդյունավետ աշխատանքը ապահովելու համար:

Օդափոխություն

Սառնարանի ճնշակն ու խտարարը աշխատանքի ընթացքում տաքանում են, այդ պատճառով անհրաժեշտ է ապահովել բավարար օդափոխություն: Սառնարանը պետք է տեղադրված լինի լավ օդափոխվող տարածքում օդի նորմալ խոնավությամբ: Արգելվում է սառնարանը տեղադրել բարձր խոնավություն–ունեցող տարածքներում, օրինակ լոգարանում, նկուղում:

Տեղադրման ժամանակ ապահովեք նվազագույն հեռավորություն՝ 5 սմ սարքի հետին և կողային պատերի համար և 10 սմ վերևից՝ օդի ազատ շրջանառության համար:

Մի փակեք օդի շարժը սարքի հետևից

Մի տեղակայեք ջերմային աղբյուրների մոտ չարկավոր չէ տեղադրել սառնարանն այնպես, որ այն գտնվի ուղիղ արևային ճառագայթների ազդեցության տակ կամ ջերմության աղբյուրների կողքին (խոհանոցային վառարան, ջեռոց, բուխարի)

ՌԻՇԱԴՐՈՒԹՅՈՒՆ

Սարքը տեղադրելիս՝ համոզվեք, որ սնուցման լարը սեղմված և վնասված չէ:

ՌԻՇԱԴՐՈՒԹՅՈՒՆ

Մի տեղադրեք բազմատեղանոց շարժական վարդակները (երկարացման լարերը) կամ շարժական սնուցման լարերը սարքի ետևում:

Հավասարեցում

Սառնարանի լավ աշխատանքի համար կարևոր է, որպեսզի այն գտնվի հարթ մակերևույթի վրա: Սառնարանի տեղադրումից հետո կարգավորեք դրա դիրքը՝ կարգավորիչ հենակների պատման միջոցով նրա առջևի մասում: Սառնարանի թեքվածությունը դեպի հետ, չպետք է գերազանցի 5°:

Նախորոք չափեք դռների բացվածքները (լայնությունը և երկարությունը), աստիճանավանդակը և այլն, որպեսզի համոզվեք, որ սարքը կարող էք տեղաշարժել ընտրված վայրը:

Սառնարանային սարքի աշխատանքային ծավալները:

Միացում՝ էլեկտրական ցանցին

Սառնարանը պատրաստված է, ըստ էլեկտրահարումից պաշտպանվածության աստիճանի՝ 1 դասի և միացվում է էլեկտրական ցանցին երկբևեռային վարդակի օգնությամբ՝ հողակցման հպմամբ:

Էլեկտրական ցանցին միացնելուց առաջ համոզվեք, որ

– ցանցի լարումը համապատասխանում է աղյուսակում նշված տվյալներին, որը գտնվում է սառնարանային բաժնի աջ կողմում՝ դռան կողմից, այն է՝ ~ 220-240Վ:

– էլեկտրական վարդակի հողակցման հպումը անմիջականորեն էլեկտրական ձևով միացված է

էլեկտրական ցանցի սնուցող մալուխի հողակցման լարով (միացման լարը պետք է հաշվարկված լինի ոչ պակաս քան 10 A հոսանքի համար):

– վարդակը և խրոցը մեկ տեսակի: Եթե խրոցը հարմար չէ վարդակի համար, հարկավոր է վարդակը փոխել սնուցող լարի խրոցին համապատասխան (աշխատանքները պետք է կատարի որակավորված մասնագետը):

Սառնարանն պետք է տեղադրված լինի այնպես, որպեսզի վարդակը Ձեզ միշտ հասանելի լինի: Սառնարանը, որը միացված է մեծ հզորության կենցաղային սարքերի անվտանգության պահանջների խախտմամբ, որոնք շարադրված են տվյալ ձեռնարկում, պոտենցիալ վտանգավոր է. Սառնարանը, որն անմիջականորեն միացված է երկլարային էլեկտրացանցին, շահագործում են պաշտպանիչ անջատման սարքով (ՊԱՍ), որն ունի չափանիշների հետևյալ նշանակությունները՝ անվանական լարումների ընդգրկույթ՝ 220-ից մինչև 240Վ/50Հց, գործարկման շեմը՝ ոչ ավել, քան 30մԱ, գործարկման անվանական ժամանակը՝ 0,1 վ: Էլեկտրական ցանցը պետք է ունենա պաշտպանիչ սարք, նախատեսված 16Ա համար: Արգելվում է միացնել սառնարանային սարքը էլեկտրական ցանցին, որն ունի հոսանքային բեռնումներից անսարք պաշտանություն:

Արտադրողը պատասխանատվություն չի կրում առողջությանը կամ սեփականությանը վնաս հասցնելու համար, եթե դա առաջացել է տեղադրման նշված նորմերի խախտման հետևանքով:

ՌԻՇԱԴՐՈՒԹՅՈՒՆ

Տեղադրումից հետո սպասեք մոտ 3 ժամ մինչև կմիացնեք սառնարանը էլեկտրական ցանցին, որպեսզի համոզված լինեք, որ սառնագրակը տեղափոխումից հետո նորմալ տարածվեց դա անհրաժեշտ է սառնարանի ճիշտ աշխատանքի համար:

Շահագործումից առաջ սառնարանում անհրաժեշտ է լվանալ սառնարանային և սառցարանային խցիկների ներքին մակերեսները կերակրի սողայի լուծույթով:

Այնքանիցհետո, երբ Դուք միացրել քսառնարանը էլեկտրական ցանցին ջերմակարգավորիչ բռնակը հաստատեք միջին դիրքում, մի քանի ժամից Դուք կարող եք տեղադրել մթերքները սառնարանային և սառցարանային բաժնում: ՀԵՌԱՅՐԵՔ ՓՈԽԱԴՐՄԱՆ ՊԱՀԱՆԳՆԵՐԸ ճնշակի և խորշի հետևի պատի միջև, ինչպես նաև այլ պահանջներ և սոսնձվող ժապավեններ, որոնք պաշտպանում են սարքի շարժական մասերը տեղախախտումներից:

Եթե սարքն ունի պաշտպանիչ ծածկույթ պոլիմերային թաղանթից, ապա զգույշ հեռացրեք այն, պահպանելով նախագրուշության կանոնները, որպեսզի չվնասեք մասերի լաքաներկապատ կամ պոլիմերային ծածկույթները

Սառնարանի բաժնի մեջ տեղադրված ավտոմատը տեղադրված է ինչպես ցուցաբերված է պատկերում: Եթե ավտոմատը տեղադրված չէ ճիշտ տեղում, ապա ավտոմատը կարող է չափազանց արագ կամ չափազանց դանդաղ աշխատել:

Բիզ Թերմոստատի միջոցով կարելի է կարգավորել ավտոմատի աշխատանքը:

Կենսիկի արտադրության արտադրողը պահանջարկ է ունենում, որ ավտոմատը տեղադրվի ճիշտ տեղում: Եթե ավտոմատը տեղադրված չէ ճիշտ տեղում, ապա ավտոմատը կարող է չափազանց արագ կամ չափազանց դանդաղ աշխատել:

Եթե ավտոմատը տեղադրված չէ ճիշտ տեղում, ապա ավտոմատը կարող է չափազանց արագ կամ չափազանց դանդաղ աշխատել:

Եթե ավտոմատը տեղադրված չէ ճիշտ տեղում, ապա ավտոմատը կարող է չափազանց արագ կամ չափազանց դանդաղ աշխատել:

Սույտու բաժնի մեջ տեղադրված ավտոմատը տեղադրված է ինչպես ցուցաբերված է պատկերում: Եթե ավտոմատը տեղադրված չէ ճիշտ տեղում, ապա ավտոմատը կարող է չափազանց արագ կամ չափազանց դանդաղ աշխատել:

Տափարկի ավտոմատը տեղադրված է ինչպես ցուցաբերված է պատկերում: Եթե ավտոմատը տեղադրված չէ ճիշտ տեղում, ապա ավտոմատը կարող է չափազանց արագ կամ չափազանց դանդաղ աշխատել:

Սույտու բաժնի մեջ տեղադրված ավտոմատը տեղադրված է ինչպես ցուցաբերված է պատկերում: Եթե ավտոմատը տեղադրված չէ ճիշտ տեղում, ապա ավտոմատը կարող է չափազանց արագ կամ չափազանց դանդաղ աշխատել:

Տոնաչիտկի ավտոմատը տեղադրված է ինչպես ցուցաբերված է պատկերում: Եթե ավտոմատը տեղադրված չէ ճիշտ տեղում, ապա ավտոմատը կարող է չափազանց արագ կամ չափազանց դանդաղ աշխատել:

Өнімдер	Тоназытқышта орналасуы
Балғын балық және ет	Көкөніс жәшіктерінің үстіндегі сөреде
Балғын ірімшік	Көкөніс жәшіктерінің үстіндегі сөреде
Дайын өнімдер	Кез келген сөреде
Шұжық, нан, шоколад	Кез келген сөреде
Жемістер мен көкөністер	Көкөністерге арналған жәшіктерде
Жұмыртка	Есік сөрелерінде
Май мен маргарин	Есік сөрелерінде
Құмырадағы өнімдер, сусындар, сүт	Есік сөрелерінде

Тоназытқышта пияз, порея пияздарын және сарымсақ, банан (олар қарайып кетеді), цитрустарды, картоп және тамыр жемістілерді сақтамаған жөн (қараңғы, құрғақ орында сақтаныз).

Мұздатқыш бөлімшесін пайдалану

KZ

Тоңазыту үшін тағайындалған өнімдерді артық қыраудың түзілуінен аулақ болу үшін мұқият қаптаған жөн. Өнімдерді мұздатқышқа қоймас бұрын, оларды тоңазытқышта салқындатыңыз.

1. Балғын өнімдерді тоңазытқанда, олар бұрын тоңазытылған өнімге жанасуына жол бермеңіз. Мұздату бөлімінің ішінде орналасқан өнімдер артқы және бүйір қабырғаларымен жанаспағаны дұрыс. Тағамдардың сақталуы олардың кату мерзіміне байланысты екендігін есте сақтаңыз.

2. Тоңазыту уақытында мұздату бөлімінің есігін ашпауға тырысыңыз.

3. Дұрыс сақтау мен одан кейінгі ерітудің жеңілдігі үшін тағамдарды мұздату бөлігінде аздаған бөліктермен орналастырыңыз - бұл біршама жылдам және сенімді тоңазытуға әсер етеді. Тоңазыту күнін көрсету арқылы жазбаларды жүргізуді ұсынамыз.

4. Электр қорек көзі істен шыққан жағдайда немесе тоңазыту құралы өшірулі болған кезде кездейсоқ еріген жағдайда мұздату бөлігінің есігін ашпаңыз. Бұл мұздату бөлімінде төмен температураны біршама ұзақ мерзімге сақтауға көмектеседі.

5. Жартылай мұздатылған тағамдарды жылумен өңдеу арқылы тағамдарды дайындау үшін пайдаланыңыз.

6. Тоңазыту бөліміне қататын сұйықтығы бар толған әйнек сыйымдылықтарды ұзақ уақытқа қоймаңыз, әсіресе егер оларда тығыз бітелген көпіретін немесе газдалған сусындар бар болса. Сұйық, кристаллдана отырып, сыйымдылықты бүлдіруі мүмкін.

7. Егер қоршаған ортаның температурасы ұзақ уақыт бойы 14°C-ден аспаса, онда өнімдерді сақтау үшін қажетті температураға қол жеткізілмейді, бұл өнімдерді сақтау уақытын қысқартады.

8. Қолмен орындалатын еріту уақытында қатырылған өнімдердің температурасын арттыру, құралға қызмет көрсету мен тазалау оларды сақтау мерзімін азайтуы мүмкін.

Անվտանգությունը` լավ սովորություն է



AM

! Պահպանեք տվյալ ձեռնարկը Այն պետք է լինի սառնարանի հետ միասին, վաճառքի, սարքավորման փոխանցման կամ նոր բնակարան տեղափոխվելու դեպքում, որպեսզի սարքավորման նոր տերը կարողանա ծանոթանալ նրա գործարկման և սպասարկման կանոններին:

! Ուշադիր կարդացեք ձեռնարկը` նրանում կան Ձեր սառնարանի անվտանգ տեղադրման և շահագործման մասին կարևոր տեղեկություններ:

⚠ Սառնարանը նախատեսված է` փակ տարածքների ներսում օգտագործման համար: Ցանկացած հանգամանքներում չօգտագործել սառնարանը փողոցում, ավտոտնակում և այլն:

⚠ Այս սարքը նախատեսված է սառնախցիկում սառեցված մթերքների սառեցման և պահպանման համար և սառնարանում թարմ մթերքների պահպանման համար:

⚠ Սարքը նախատեսված չէ ֆիզիկական, զգացմունքային կամ մտավոր ցածր կարողություններով անձանց (այդ թվում` երեխաների) կողմից օգտագործման համար կամ կյանքի փորձի կամ գիտելիքների բացակայության դեպքում, եթե նրանք չեն գտնվում հսկողության տակ կամ նրանք ծանոթացված չեն այդ սարքի ցուցումներին, նրանց անվտանգության համար պատասխանատու անձի կողմից: Երեխաները պետք է գտնվեն հսկողության տակ սարքի հետ խաղալը կանխելու համար:

⚠ Չդիպչել սառնարանին խոնավ ձեռքերով` էլեկտրական հոսանքահարումից խուսափելու համար` սարքի անսարքության դեպքում:

Սի օգտագործեք երկարացման լարեր և եռաբաշխիչներ!

⚠ Դա ստեղծում է բռնկման հնարավոր վտանգ: Արտադրողը պատասխանատվություն չի կրում այրման համար, որը տեղի է ունեցել երկարացման լարերի կամ եռաբաշխիչների, ինչպես նաև միացման մալուխի օգտագործման հետևանքով, որի հատումը չի համապատասխանում սպառվող հզորությանը: Սի հանեք խրոցակը վարդակից, քաշելով

լարից դա շատ վտանգավոր է: Մնուցման լարի փաստան դեպքում, այն հարկավոր է փոխարինել հատուկ լարով կամ լրակազմով, որը ստանում էք պատրաստողից կամ նրա ներկայացուցչից: Մալուխի փոխարինումը պետք է կատարվի միայն մասնագիտացված անձնակազմի կողմից:

⚠ Մի դիպչեք սառնարանի ներքին սառեցնող մակերեսներին, հատկապես , եթե Ձեր ձեռքերը խոնավ են:

Սի դրեք բերանը սառույցի կտորներ, որոնք նոր եք հանել սառցարանից, – այդպես կարելի է ստանալ տեղային ցրտահարում:

⚠ Ցանկացած գործողություններից առաջ, կապված լվանալու կամ օգտագործման հետ, անջատեք սառնարանը ցանցից:

⚠ Եթե սառնարանը նախատեսված է հնի փոխարինման համար, որն ունի փակող սարքեր դռան վրա, հին սառնարանը դեն նետելուց առաջ շարքից հանեք կամ հեռացրեք այդ սարքը երեխաների անվտանգության ապահովման համար, որոնք կարող են փակված լինել սառնարանի ներսում խաղի ժամանակ:

⚠ Ոչ ստանդարտ իրավիճակի ի հայտ գալու դեպքում, անջատեք սառնարանը ցանցից և զանգահարեք սպասարկման կենտրոն, որի հեռախոսահամարը նշված է երաշխիքային փաստաթղթում (սպասարկման վկայագրում)

⚠ Արգելվում է սառնարանի կառուցվածքի փոփոխությունը և այն անձանց միջամտությունը, որոնք լիազորված չեն արտադրողի կողմից երաշխիքային վերանորոգման համար:

⚠ Չպահել և չօգտագործել բենզին, այլ դյուրավառ հեղուկներ և գազեր սառնարանում կամ դրա մոտ կամ այլ կենցաղային էլեկտրական սարքերի մոտ:

⚠ ՈՒՇԱԴՐՈՒԹՅՈՒՆ Արգելվում է սառնարանի (խտարարի վանդակի) հետևի պատի հպումը ճկուն գազային մետաղային թևքի հետ, որն օգտագործվում է գազի վառարանի միացման համար, ինչպես նաև գազամատակարարման լցրամատակարարման մետաղական խողովակաշարների, այլ էլեկտրական սարքերի էլեկտրալարերի հետ:

⚠ Սարքում չպահել հրդեհավտանգ իրեր, մասնավորապես աերոզոլային բալոններ բռնկվող լիցքավորմամբ:

⚠ Վնասվածք ստանալու ռիսկ գերաբաշի պատճառով: Ներգրավեք երկու կամ ավելի մարդ` Ձեր արտադրանքը տեղափոխելու և տեղադրելու համար: Այս ցուցումներին հետևելու հրաժարումը կարող է հանգեցնել Ձեր ողնաշարի փասսմանը կամ փասսվածքի: Օգտագործեք պաշտպանիչ ձեռնոցներ:

⚠ Էլեկտրական սնուցման երկարատև անջատման դեպքում մթերքները կարող են փչանալ:

⚠ տեղադրում և այլն)` պահեք երեխաներին հսկողության ներքո նրանց կողմից փասսվածք ստանալուց խուսափելու համար:

⚠ Սարքը պետք է տեղադրել սենյում, որտեղ շրջակա միջավայրի ջերմաստիճանը համապատասխանում է տեխնիկական տվյալներով աղյուսակում նշված կլիմատիկ դասին.

Կլիմայական դաս	Շրջակա միջավայրի ջերմաստիճանը
SN	+10°C-ից մինչև + 32°C
N	+16°C-ից մինչև + 32°C
ST	+16°C-ից մինչև + 38°C
T	+16°C-ից մինչև + 43°C

ՈՒՇԱԴՐՈՒԹՅՈՒՆ Ձեր սարքը լիցքավորված է R600a սառնագրակով (նշանակումը սպասարկման վկայագրում և սարքի ներսի աղյուսակում), զգուշացնում ենք, որ դա իզոթրոն է բնական գազ, որը հանդիսանում է վառելիք: Սառնագրակի ուրվագծի պատահական փասսման դեպքում, խուսափեք բաց կրակի կամ այրման պոտենցիալ աղբյուրների ցանկացած տեսակից և մանրակրկիտ օդափոխեք այն տարածքը, որտեղ դրված է սառնարանը: Տարածքի ծավալը պետք է լինի 1 մ3 R600a սառնագրակի յուրաքանչյուր 3 գ-ի համար: Սառնագրակի քանակը նշված է սառնարանի ներսում գտնվող աղյուսակի մեջ փաստաթղթային տվյալներով:

Երբեք մի միացրեք սառնարանը, եթե կան փասսման նշաններ: Եթե կասկածներ ունեք ապրանքի անսարք վիճակի հետ կապված, դիմեք սպասարկման կենտրոն:

ՈՒՇԱԴՐՈՒԹՅՈՒՆ Սարքի ներսում մի օգտագործեք էլեկտրական այլ սարքեր: կորպուսում կամ ներկառուցված հատվածում:

ՈՒՇԱԴՐՈՒԹՅՈՒՆ Թույլ մի սվեք սառնագրակի ուրվագծի փասսում:

ՈՒՇԱԴՐՈՒԹՅՈՒՆ Մի օգտագործեք մեխանիկական սարքեր կամ այլ միջոցներ հալման գործընթացը արագացնելու համար, բացի այն միջոցներից, որոնք նախատեսված են արտադրողի կողմից:

Խցիչի փասսման դեպքում միջոցներ ձեռնարկեք դրա

Ақаулар және оларды жою тәсілдері

KZ

Тоңазытқыш бөлімшелеріндегі температура өте жоғары

Тексеріңіз:

- бөлімшелердің есіктерінің тығыз жабық екенін, есіктердегі тығыздағыштардың зақымданбағанын
- термореттегіш тұтқасының дұрыс қалыпта тұрғанын
- бөлімшелердің тағамдармен тым толып кетпегенін
- бөлімшелерді есіктерін көп аспағаныңызды.

Тоңазытқыш бөліміндегі тағамдар шектен тыс салқындайды

Тексеріңіз:

- термореттегіш тұтқасының дұрыс қалыпта тұрғанын
- тоңазытқыштың артқы қабырғасын тимесін – ол өте суық.

Компрессор үнемі жұмыс істеп тұрады

Тексеріңіз:

- тоңазытқыш есіктері тығыз жабылатындығын және жиі ашылмайтындығын
- бөлме ішіндегі температура өте жоғары еместігін
- термореттегіш тұтқасының дұрыс қалыпта тұрғанын.

Тоңазытқыш жұмыс істеп тұрғанда қатты шулайды

Тексеріңіз:

- тоңазытқыштың тегіс тұрғанын
- тоңазытқыштың басқа заттарға тимей тұрғанын (мысалы, жиһаздарға).
- Салқындату жүйесінің ішінде айналатын хладагент, компрессор жұмыс істеп тұрмаса да, шамалы бүлікпеуі мүмкін. Алаңдамаңыз, бұл қалыпты нәрсе.

Тоңазытқыштың бөлімінде су жиналады

Тексеріңіз:

- сорғыту тесіктері бітеліп қалмасын.
- Құралдың электр жабдығы жұмыс істеп тұрғанда термореттегіштің және компрессордың тиісті дыбыстары қалыпты болып табылады.
- Егер тексергеннен кейін де тоңазытқыш дұрыс жұмыс істемесе, **INDESIT** маркасының өнімдеріне қызмет көрсететін авторландырылған сервис орталығымен хабарласыңыз.

Қызмет көрсетүү жана күтүү

Жууш жана қызмет көрсетүү боюнча ар кандай ишти атқаруудан мурда муздаткычты электр тармагынан үзүп коюңуз.

Эритүү

Көңүл буруңуз! Эрүү процессин тездештирүү үчүн муздаткычтын дубалдарын тыгышы мүмкүн болгон же муздаткычтын бөлүмдөрүндөгү тыгыздыкты буза турган предметтерден пайдаланбаңыз.

Муздаткыч бөлүмдү эритүү

Муздаткыч бөлүм өзү-өзүнөн эрийт; эригенден пайда болгон суу дренаж системасына келип түшөт, андан кийин ал жерден компрессордун ысыгы менен бууланат. Муздаткыч бөлүмдү таза сактоо үчүн Сиз кыла турган жападан-жалгыз иш – бул мөмөлөр жана жашылчалар ячигинин артында жайлашкан дренаж көзөнөктөрүнүн кирдебестигине байкоо жүргүзүү.

Тондургуч бөлүмдү эритүү

Убакыт өтүшү менен тондургуч бөлүмдүн ички дубалдарына кыроо калыңдашып барат. Кыроонун калыңдыгы 5 мм ден ашканда тондургуч бөлүмдү муздан арылтуу керек. Терморегулятордун кулагын «OFF» абалга коюңуз жана муздаткычты электр тармагынан үзүңүз. Эрүү мезгилинде тондурулган продуктуларды бир нече кабат кылынган газетага ороңуз жана мүмкүнчүлүгүнүн барынча муздак жерге жайлаштырыңыз. Кыроо тез эриши үчүн эшикти ачык калтырыңыз. Эрүүнү тездештирүү үчүн тондургуч бөлүмгө жылуу суусу бар кастрюлька коюңуз. Чогулуп калган нымды губка же ным тартуучу чүпүрөк менен сүртүп алыңыз. Кайра ишке түшүрүүдөн мурда камераларды жууңуз жана тыкандык менен кургатыңыз.

Қызмет көрсетүү жана күтүү

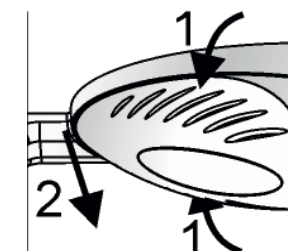
Сиздин муздаткычыңыз жыт чыгарбай турган гигиеналык материалдан даярдалган. Ушул жагдайды сактап калуу үчүн, ошондой эле жыт отуруп калбастыгы жана кийинчерээк аны кетирүүгө ашыкча күч жана убакыт сарпбастык үчүн күчтүү жыт чыгаруучу продуктуларды бекем жабылуучу контейнерде сактаңыз. Муздаткычтын ички жана тышкы беттерин ичилүүчү соданын жылуу суудагы эритмеси менен нымдалган губка же жумшак кездеме менен жууңуз (сода ошондой эле мыкты дезинфектор да болуп саналат). Ичилүүчү сода жок болсо, нейтралдуу жууш каражатынан пайдаланыңыз.

Эч качан өзүндө органикалык эриткич, абразив, хлор жана аммиак сактаган заттардан пайдаланбаңыз.

Ажыроочу бардык тетиктерди самындын эритмеси же суудагы жууш каражаттары менен тазалоо керек. Аларды кир жууш машинасында жууса да болот. Эсинизде болсун, муздаткычка кайра орнотуудан мурда ажыроочу тетиктерди тыкандык менен кургатып алуу зарыл. Муздаткычтын конденсаторуна чаң чогулушу, бул анын нормалдуу иштешине тоскоолдук кылышы мүмкүн. Чаң жуткучка керектүү тетиктерин орнотуп, муздаткычтын арткы дубалдарын абайлап тазалаңыз. Эгерде сиз узак мөөнөткө муздаткычтан пайдаланбасаңыз, анда аны муздан арылтыңыз, ичин жууңуз, кургатыңыз жана жаман жыт орношуп калбастыгы, көк дат баспастыгы үчүн эшигин биразга ачык абалда калтырыңыз. Муздаткыч прибордун курамдык бөлүктөрүнүн температуралык деформацияланышы натыйжасында «тырсылдаш» угулушу мүмкүн, бул дефект саналбайт жана прибордун иштешине тассирин тийгизбейт. Муздаткычтын терморегулятору жана компрессору ишке түшкөндөгү мүнөздүү үн прибордун электр аспаптары иштегенде пайда болуучу нормалдуу үн саналат.

Жарыктандыруу лампасын алмаштыруу (кепилдүү ремонт эсептелбейт).

Вилканы розеткадан сууруп, муздаткычты тармактан үзүңүз. Ичкерини жарыктандыруучу лампа жарыктандыруу плафону корпусунун арт жагында жайлашкан. Лампаны бурап чыгарыңыз жана, сүрөттө көрсөтүлгөндөй, окшошуна (кубаттуулугу 15 Вт тон көп эмес) алмаштырыңыз.



KGZ

Электр энергиясын үнөмдөө боюнча сунуштар. Бузуктуктар жана аларды оңдоонун усулдары

KGZ

Муздаткычты туура орнотуңуз

Жылуулук булактарынан оолак жерде, жакшы желдетиле турган бөлмөдө, «Орнотуу» («Желдетүү») параграфындагы сунуштарга ылайык.

Температураны туура орнотуңуз

Терморегуляторду ортоңку абалга орнотуңуз. Темпера-
тураны ченден ашык төмөндөтүү электр энергиясынын сарпын ашырат, бирок продуктунун сакталуу сапатын жогорулатпайт.

Ченден ашык төмөн температура жашылча, даяр эт жана сыр сыяктуу продуктулардын сапатын бузат.

Ченден ашык толтура көрбөнүз

Продуктулар жакшы сакталышы үчүн аба жетиштүү деңг-
ээде айланышы зарыл. Продуктулар менен ченден ашык толтуруу абанын эркин айланышына, муздаткычтын туура иштешине тоскоолдук кылат жана электр энергиясынын ашыкча сарпталышына алып келет.

Эшиктер дайыма жабык болсун

Эшиктерди зарыл болгондо гана ачыңыз, эсинизде болсун,
эшиктин ар бир ачылышы муздаткычтын ичиндеги темпе-
ратуранын бир аз жогорулашына алып келет жана мурдагы температураны калыбына келтирүү үчүн электр энергиясы сарпталат.

Бекем жабыңыз

Эшиктердеги тыгыздоочу резиналар ар дайым таза болушуна
жана эшик жабылганда муздаткычтын корпусуна тыгыз тийип турушуна көңүл буруңуз, бул муздак абанын чыгып кетишине жол койбойт.

Ысык тамакты коё көрбөнүз

Муздаткычка коюлган ысык тамак анын ичиндеги темпер-
тураны аз эле убакытта бир нече градуска жогорулата коёт.
Муздаткычка коюудан мурда идиш менен анын ичиндеги тамак бөлмөнүн температурасына чейин муздашын күтүңуз.

Муздаткыч канаттандырылуучу деңгээлде иштебей калган же бузуктук байкалган учурда техниктерди жардамга чакыруудан мурда ушул бөлүмдү окуп чыгыңыз. Көп учурларда байкалган көйгөйлөрдү өзүңүз деле чечип алсаңыз болот.

Муздаткыч иштебей жатат

Төмөнкүлөрдү текшериниз:

- үйдө электр энергиясы өчпөгөнбү;
- вилка розеткага ишеничтүү сугулганбы;
- розетка иштейт; текшерүү үчүн иштей турган приборду сугуп көрүңуз.

Муздаткычтын бөлүмдөрүндөгү температура ченден ашык жогору

Төмөнкүлөрдү текшериниз:

- бөлүмдөрдүн эшиктери тыгыз жабылган, эшиктердеги тыгыздоочу резиналар бүтүн;
- терморегулятордун кулагы керектүү абалда орнотулган;
- бөлүмдөр продуктуга жык эмес;
- бөлүмдүн эшиги көпкө ачылбаган.

Муздаткыч бөлүмдөгү продуктулар ченден ашык муздап кеткен

Төмөнкүлөрдү текшериниз:

- терморегулятордун кулагы керектүү абалда орнотулган;

Компрессор тынымсыз иштейт

Төмөнкүлөрдү текшериниз:

- муздаткычтын эшиктери тыгыз жабылат жана көпкө ачылбайт;
- бөлмөнүн температурасы өтө эле жогору эмес;
- терморегулятордун кулагы керектүү абалга орнотулган.

Иштегенде муздаткыч ченден ашык шоокум салат

Төмөнкүлөрдү текшериниз:

- муздаткыч түз коюлган;
 - муздаткыч башка предметтерге тийбей турат (мисалы, айланасындагы мебелдерге).
- Муздаткыч системанын ичинде айланып жүрүүчү хладагент, компрессор иштебей жаткан болсо да, акырын чукулдашы мүмкүн. Тынчсызданбаңыз, бул нормалдуу абал.

Муздаткыч бөлүмдө суу топтолот

Төмөнкүлөрдү текшериниз:

- дренаж көзөнөгү кирдебеген.

Эгерде муздаткыч текшерилгенден кийин да тийиштүү деңгээлде иштей бербесе, анда Indesit маркалуу продукцияларга кызмат көрсөтүүчү авторлук укугуна ээ сервис борбору менен байланышыңыз.

Кызмат көрсөтүү жана күтүм

Indesit

Жуу немесе кызмат көрсөтүү бойынша кез келген операцияларды орындау алдында тоңазыткышты электр желісінен ажыратыңыз.

Ерітүү

Назар аударыңыз! Ерітүү процессин жылдамдату үшүн тоңазыткыштын кабыргаларына сызат түсіретін немесе тоңазыткыш бөлүктөрүнүн герметикалыгын бузатын заттарды пайдаланбаңыз.

Салкындату бөлүмін ерітүү

Тоңазыту бөлүгү автоматты түрдө ериді; түзілген суу дренаждык жүйеге келип түседі, сосын компрессордун жылуумен буланады. Тоңазыту бөлүмүнө кызмат көрсөтүү үшүн жалгыз каят, - көкөністер мен жемістерге арналган жашиктин артындагы дренаждык тесикти коқыска толмауын бақылау.

Муздатын бөлүмін ерітүү

Уакыт өтө муздату бөлүгүнүн ички кабыргаларында кырау өседі.

Кырау калыңдыгы 5 мм артык болганда муздату бөлүгүн еріткен жөн. Термиялык реттегіштин туткасын «OFF» күйүнө койуңуз да, тоңазыткышты электр желісінен өшіріңіз. ерітүү уакытында тоңазытылган тағамдарды газеттин бирнеше кабатына ораңыз да, оларды мүмкүндү гінше салкын орынга орналастырыңыз. Кырау тезірек ерүү үшүн есігін ашык калтырыңыз. Ерітүүдү жылдамдату үшүн муздату бөлүгүнө жылы суу бар кастрюль койуңуз. Жиналган ылғалды соргышпен немесе сініргіш матамен тазалаңыз. Қайталап косу алдында камераларды жууңуз да, мүкият кептіріңіз.

Кызмат көрсөтүү жана күтүү

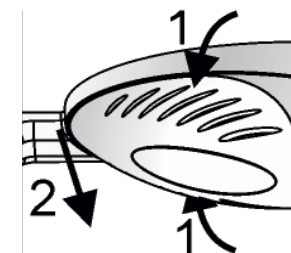
Сіздің тоңазыткыш иісі шыкпайтын гигиеналык материалдардан дайындалган. Осы сипаттамаларды сактау үшүн кейін жоюу қиын болатын иістердің түзілуін алдын алу үшүн қатты иісі бар тағамдарды тығыз жабылатын контейнерлерде сактаңыз, Тоңазыткыштын ички және сыртқы беттерін жылы суда ас содасынын ерітіндісінде суланган соргышпен немесе жұмсақ матамен жууңуз (сода сонымен қатар жаксы дезинфектор болып табылады). Ас содасы жоқ болган кезде бейтарап жуғыш құралды пайдаланыңыз.

Ешқашанда органикалык еріткіштерді, абразивтілерді, хлоры және аммиақы бар заттарды пайдаланбаңыз.

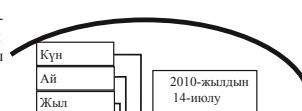
Барлық алынбалы бөлүктөрдү сабынның немесе жуғыш құралдың судағы ерітіндісімен жууға болады. Сонымен қатар оларды ыдыс жуғыш машинада жууға болады. Есіңізде болсын, барлық алынбалы бөлүктөрдү қайтадан тоңазыткышқа қойғанға дейін мүкият кептіру қаят. Тозақ тоңазыткыштын конденсаторында жиналуы мүмкін және оның қалыпты жұмысына кедергі келтіруі мүмкін. Жарамды қондырғыларды пайдалана отырып, тоңазыткыштын артқы кабырғасын мүкият шаңын сорыңыз. Егер Сіз ұзақ уакытқа тоңазыткышты пайдаланбайтын болсаңыз, оны ерітіңіз де, ішін жуыңыз, кептіріңіз және жағымсыз иіс пен тозаңның пайда болуының алдын алу үшүн, есіктерін ашык калтырыңыз. Температуралык деформация нәтижесінде тоңазыткыш құралдың құрам бөлүктөрүнүн «сықырлау» естілуі мүмкін, бұл ақау болып табылмайды және құралдың жұмысқа қабілеттілігіне әсер етпейді. Термиялык реттегіш пен компрессорды қосуға тән дыбыстар қалыпты дыбыстар болып табылады, олар құралдың электрқұралының жұмысы кезінде туындайды.

Жарыктандыру лампасын алмастыру (кепілдік жөндеу болып табылмайды).

Айырды розеткадан суырып, тоңазыткышты желіден өшіріңіз. Ішкі жарыктандыру лампасы жарыктандыру плафоны корпусының артқы бөлүгінде орналасқан. Лампаны бұраңыз да, оны -суретте көрсетілгенге ұқсасына алмастырыңыз (қуаттылығы 15 Вт артык емес)



Прибордун ичине орнотулган табличкадагы муздаткычтын серия номери анын өндүрүлгөн датасын- жылынын акыркы цифрасын, айын, күнүн билдирет.



Indesit		Муздаткыч-тоңазыткыч		№ 007140626*58392040001	
МОДЕЛЬ		TU 5156-034-00631251-2006		W1-SNG	
220-240 V ~ 50 Hz		105 W		Max 15W	
ОБЩИЙ ОБЪЕМ БРУТТО	ХОЛОДИЛЬНОЕ ОТДЕЛЕНИЕ	МАССА ХЛАДАГЕНТА			
TOTAL GROSS VOL. 339 L	REFRIGERATOR	235 L	REFRIGERANT	140 g	
ИЗОЛЯЦИЯ-ДИКЛОПЕНТАН	МОРОЗИЛЬНОЕ ОТДЕЛЕНИЕ	МАССА ХЛАДАГЕНТА			
INSULATION-C-PENTANE	FREEZER	104 L	REFRIGERANT	g	
ХЛАДАГЕНТ	РЕФРИЖЕРАНТ	R600a	КЛАСС ЗАЩИТЫ "1"		
МОЩНОСТЬ ЗАМОРАЖИВАНИЯ	ТИП КОМПРЕССИОННОЙ СИСТЕМЫ	К	КЛИМАТ КЛАСС	N	
FREEZING CAPACITY 6 Kg/24h	SYSTEM		CLASS		
ИЗГОТОВЛЕНО В РОССИИ / MADE IN RUSSIA					

Сервис орталығына жүгінбес бұрын:

- ақауды өз бетіңізше жөн-деуге болатын болмайтындығын тексеріңіз («Ақаулар және оларды жою тәсілдері» бөлімін қара.);
- егер ақау жөнделмесе, жақын арадағы сервис орталығымен хабарласыңыз (тізімі сервистік сертификатта).

Авторландырылған қызмет көрсету орталығына хабарласу кезінде мынаны хабарлаңыз:

- бұйымның моделі;
- бұйымның сериялық номері (бұл деректерді тоңазытқыш камераның сол жақ қабырғасында орналасқан техникалық сипаттамалар берілген табличкадан табыңыз);
- ақаудың сипаты.

Өндіруші өкілеттік бермеген адамдарды қызметін пайдаланбаңыз.

Жөндеу кезінде түпнұсқа қосалқы бөлшектерді пайдалануды талап етіңіз.

Өнім ГОСТта сәйкестікке сертифицикатталған:

ТР ТС 004//2011
ТР ТС 020//2011

Артықбаш кыроо басып калбастыгы үчүн тондурулушу керек болгон продуктуларды тыкандык менен ороо зарыл. Продуктуларды тондургучка коюудан мурда аларды муздаткычта муздатып алыңыз.

1. Жаңы продуктуларды тондурууга коюп жатканыңызда, алар мурда тоңгон продуктуларга тийип калбастыгына кам көрүңүз. Тондургуч бөлүмгө коюлуп жаткан продуктулар камеранын арткы жана каптал дубалдарына тийбей турганы оң. Эсиңизде болсун, продуктулардын сакталуу сапаты тондуруунун тездигинен көз каранды.

2. Тондуруу учурунда тондургуч бөлмөнүн эшигин ачпоого аракет кылыңыз.

3. Продуктуларды туура сактоо жана тоңгон продукту кийинчерээк тезирээк эритип алуу үчүн аларды тондургуч бөлүмгө кичине порцияларда жайлаштырыңыз – бул алардын тез жана ишеничтүү тоңушуна өбөлгө түзөт. Продукту тондурууга коюлганда аны каттап баруу сунуш кылынат.

4. Электр камсыздоо үзүлүп калган, же болбосо муздаткыч прибор кокусунан өчүрүлүп, эрүү башталган учурларда, буюмдун тондургуч бөлүмүнүн эшигин ачпаганыңыз оң. Бул тондургуч бөлүмдөгү төмөн температураны кыйла убакытка сактоо мүмкүнчүлүгүн берет.

5. Толук эмес эриген продуктунан жылуулук менен иштеле турган тамак даярдоодо пайдаланыңыз.

6. Буюмдун тондургуч бөлүмүндө ичи толтурулган тоңуучу суюктук куюлган айнек идиштерди көп убакытка калтырууга болбойт, айныкса алардын ичинде тыгыз бекитилген газдалган же кайнай турган суусундуктар куюлган болсо. Кристаллдашкан суюктук идишти жарып салышы мүмкүн.

7. Эгерде айлана-чөйрөдөгү абанын температурасы көп убакыт бою 14 °C тан жогорулабаса, анда продуктуларды сактоо үчүн зарыл болгон температура алынбайт, бул болсо продуктулардын сакталуу мөөнөтүн кыскартат.

8. Эсиңизде болсун, продуктуну колдо эритүү учурунда, приборду караганда жана тазалаганда тондурулган продуктулардын температурасынын жогорулашы алардын сакталыш мөөнөтүн кыскартышы мүмкүн.

Муздаткыч бөлүмдөгү температура терморегулятордун кулагы менен орнотулган абалга ылайык түрдө автоматтык түрдө жөнгө салынып турат.

Биз терморегуляторду ортоңку абалга орнотууну сунуш кылабыз.

Муздаткычтын ичиндеги мейкиндикти кеңитүү, продукттарды жайлаштырууну оптималдаштыруу жана камеранын ичи жакшы көрүнүшү үчүн бууландыргыч муздаткыч бөлүм дубалынын арт жагына орнотулган. Муздаткыч иштеп жаткан мезгилде компрессордун ошол учурда иштеп же иштебей жатканына карай арткы дубалын кыроо же суу тамчылары капташы мүмкүн. Тынчсызданбаңыз, бул нормалдуу абал. Эгерде терморегулятор максималдуу абалга орнотулган болсо, муздаткыч продукттагы жык толтурулган же бөлмөдөгү температура өтө жогору болсо, анда компрессор тынымсыз иштеши мүмкүн, мунун натыйжасында бууландыргычтын арткы дубалында кыроо катмары пайда болот. Бул болсо электр энергиясын артыкча сарптаганга алып келет. Мындай жагдайдын алдын алуу үчүн муздаткыч бөлүм өзү-өзүнөн эригендей кылып жөн эле терморегулятордун кулагын азыраак абалга келтирип коюңуз.

Продуктулар	Муздаткычта жайлаштырылышы
Жаңы балык жана эт	Жашылча ящиктеринин үстүндөгү текчеде.
Жаңы сыр	Жашылча ящиктеринин үстүндөгү текчеде.
Даяр продуктулар	Каалагандай текчеде
Колбаса, нан, шоколад	Каалагандай текчеде
Мөмөлөр жана жашылчалар	Жашылчалар үчүн ящиктерде
Жумуртка	Эшиктин текчелеринде
Май жана маргарин	Эшиктин текчелеринде
Бөтөлкөдөгү продуктулар, суусундуктар, сүт	Эшиктин текчелеринде

Муздаткычта пияз, көк пияз жана сарымсак, банан (карайып кетиши мүмкүн), цитрус, картофель жана тамыр жемиштерди сактоого болбойт (аларды карангы, кургак жерде сактоо керек).

Муздаткыч бөлүмдөгү аба кыйла төмөрүрөөк температура камеранын ылдый жагына жүргөндөй кылып айланат.

Муздаткычта продуктуларды сактоонун эң жакшы шарттарын камсыз кылуу үчүн төмөнкү сунуштарга баш ийиңиз: туура эмес сактаганда эң жакшы продуктулар да бат айныйт. Жалпы кабыл алынган эрежелерге каршы болсо да, эсиңизде болсун, даярдалган продуктуларды жаңыларына караганда аз убакыт сактоо керек. Муздаткыч бөлүм абдан ыңгайлуу текчелер менен жабдылган болуп, атайын багыттоочулардын жардамында алардын бийиктигин жөнгө салууга болот, бул болсо ири кутуларды жана узун бөтөлкөлөрдү да жайлаштыруу мүмкүнчүлүгүн берет.

Муздаткычтын ичине капкагы жабылбаган идиштеги суюктуктарды коюуга болбойт – бул муздаткыч бөлүмдөгү нымдуулуктун жогорулап кетишине өбөлгө түзөт.

! Бул колдонмону сактап коюңуз Буюмду сатканда, бирөөгө пайдаланууга бергенде же жаңы квартирага көчкөндө анын ээси андан пайдалануу жана ага кызмат көрсөтүү эрежелери менен таанышышы үчүн колдонмо муздаткыч менен чогуу сакталууга тийиш. ! Колдонмону көңүл коюп окуп чыгыңыз: анда муздаткычыңызды орнотуу жана андан кантип коопсуз пайдалануу боюнча керектүү маалыматтар бар.

⚠ Муздаткыч бөлмөнүн ичинде пайдалануу үчүн иштелген. Эч качан муздаткычтан тышта, гаражда жана у.с. жерлерде пайдаланбаңыз.

⚠ Бул прибор продуктуларды тондуруу жана тонгондорун тондургуч бөлмөсүндө сактоо жана жаңы продуктуларды муздаткыч бөлмөсүндө сактоого арналган.

⚠ Алсыз, акыл жана сезгирлик жагынан жөндөмдүүлүгү начар же болбосо турмуштук билим жана тажрыйбага ээ болбогон адамдар (ошондой эле жаш балдар)га, эгерде алар прибордун коопсуздугу үчүн жооптуу адамдын көрсөтмөсүн албаган болсо, же анын көзөмөлү астында болбосо, муздаткычтан пайдаланууга болбойт. Прибор менен ойнобостугу үчүн жаш балдар ар дайым көзөмөл астында болууга тийиш.

Прибор бузуктугу учурунда электр тогу урбастыгы үчүн муздаткычка нымдуу колунуз менен тие көрбөңүз.

⚠ Узарткыч жана улагычтан (переходник) пайдаланбаңыз! Мындай жагдай ыктымалдуу өрт чыгуу коркунучун туудурат. Өндүрүүчү узарткыч жана улагычтарды, ошондой эле кесили-ши керектелүүчү кубаттуулукка туура келбеген туташтыруучу кабелдерди пайдалануунун натыйжасында чыккан өрт үчүн жоопкерчиликти мойнуна албайт.

Вилканы розеткадан суурганда зымынан кармап тартпаңыз: бул абдан кооптуу. Камсыздоо шнуру жараксыз абалга келгенде даярдоочу же анын өкүлүнөн алынган атайын шнур же комплект менен алмаштыруу керек. Кабелди алмаштыруу тажрыйбалуу адис тарабынан ишке ашырылууга тийиш.

⚠ Муздаткычтын ички муздатуучу беттерин кол менен кармабаңыз, айныкса колунуз нымдуу болсо. Тондургучтан эми гана алынган муздун бөлүгүн оозуңузга сала көрбөңүз, - антсезиз жергиликтүү үшүккө чалдыгышыңыз мүмкүн.

⚠ Муздаткычты жууш же ага кызмат көрсөтүү боюнча ар кандай ишти аткаруудан мурда аны тармактан үзүңүз.

⚠ Эгерде муздаткычты эшиги кулпулануучу эски муздаткычтын ордуна алган болсоңуз, анда эски муздаткычты таштап жиберүүдөн мурда, балдар ойноп жатып анын ичинде кулпуланып калбастыгы үчүн анын ичиндеги кулпусун иштен чыгарып салыңыз же таптакыр муздаткычтан чыгарып алыңыз, муну менен кооптун алдын алган болосуз.

⚠ Адаттан тыш жагдайлар туулган учурда муздаткычты тармактан үзүп, кепилдик документинде (сервис сертификатында) телефону көрсөтүлгөн сервис борборуна телефон чалыңыз.

⚠ Муздаткычтын түзүлүшүн өзгөртүүгө жана өндүрүүчү тарабынан кепилдик ремонтун жүргүзүү укугу берилбеген адамдын кийлигишүүсүнө тыюу салынат.

⚠ Бензин, башка өрт алуучу суюктуктарды жана газды муздаткыч жана башка электр прибордун ичинде же жакын жерде сактабаңыз жана алардан пайдаланбаңыз.

⚠ КӨҢҮЛ БУРУУ Муздаткычтын арт жагы (конденсатордун решеткасы) газ плитасын туташтырууда пайдаланыла турган ийилгич металл түтүккө, ошондой эле газ жана суу менен камсыз кыла турган металл түтүктөргө, башка приборлордун электрзымдарына тийип турушуна тыюу салынат.

⚠ Жарылуу коопу болгон объекттерди, ошону менен катар прибордогу өрт алуучу суюктугу болгон аэрозолдук баллондорду чогултуп сактоого болбойт.

⚠ Салмагынын оордугунан жабыркоо мүмкүн. Продукцияңызды жылдыруу жана орнотуу үчүн эки же андан көп адамдын жардамынан пайдаланыңыз. Бул көрсөтмөлөрдөн баш тартуу Сиздин омурткаңыздын жабыркашына же майып болуп калышыңызга алып келиши мүмкүн. Сактоочу кол каптардан пайдаланыңыз.

⚠ Электр камсыздоо көпкө токтотулган учурда продуктулар жыттанып калышы мүмкүн.

⚠ Муздаткыч прибор менен иш жасаган (тазалоо, орнотуу жана у.с.) учурда балдар жабыр тартпастыгы үчүн аларды көздөн качырбаңыз

⚠ Приборду температурасы айлана-чөйрөнүн температурасы техникалык маалыматтар жазылган жадыбалда көрсөтүлгөн климаттык класска туура келген бөлмөгө орнотуңуз.

Климаттык классы	Айлана-чөйрөнүн температурасы
SN	+10 °C тан + 32 °C ка чейин
N	+16 °C тан + 32 °C ка чейин
ST	+16 °C тан + 38 °C ка чейин
T	+16 °C тан + 43 °C ка чейин

КӨҢҮЛ БУРУУ Эскерте кетелиз, Сиздин приборуңузга R600a (белгиси сервис сертификатында жана прибордун ичиндеги табличкада берилген) хладагенти куюлган, ал табигый газ – изобутан болуп, өрт алуу касиетине ээ. Кокусунан хладагенттин контурунда бузулуш болуп калса, анда муздаткычты ар кандай ачык жалындан же жеңил өрт чыгышы мүмкүн болгон булактан этияттаңыз жана муздаткыч турган бөлмөнү кылдаттык менен желдетиңиз. Буюмдагы R600a хладагенттин ар 3 граммы үчүн бөлмөнүн 1 м3 көлөмү туура келиши керек. Сиздин буюмуңузга куюлган хладагенттин саны муздаткычыңыздын ичиндеги паспорттук маалыматтар менен кошо жазылган табличкада көрсөтүлгөн. Бузулгандык белгилери болгон муздаткычты эч качан ишке түшүрбөңүз; эгерде Сизде буюмдун ишке жарактуулугуна шек туулса, авторлук укугуна ээ сервис борборуна кайрылыңыз.

КӨҢҮЛ БУРУУ Буюмдун ичинде электр приборлорунан пайдаланбаңыз.

КӨҢҮЛ БУРУУ Буюмдун корпусундагы же ага кошумча кылынган конструкциялардагы желдеткич көзөнөктөрүн тосуп койбоңуз.

КӨҢҮЛ БУРУУ Хладагенттин контурун бузулушуна жол койбоңуз.

КӨҢҮЛ БУРУУ Эрүү процессин тездетүү үчүн даярдоочу тарабынан сунуш кылынган башка курулма же каражаттардан пайдаланбаңыз. Тыгыздоочу жараксыз абалга келген учурда аны кечиктирбей ооштуруу чараларын көрүңүз.

Прибор салынган материалдар кайра иштетилүүгө жана символ жардамында белгиленүүгө тийиш.

Приборду кайрадан электр тармагына кошуу (мисалы, кокустан өчүп калганда) 5–10 минуттан кийин гана ишке ашырылат.

