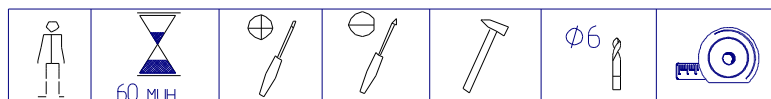
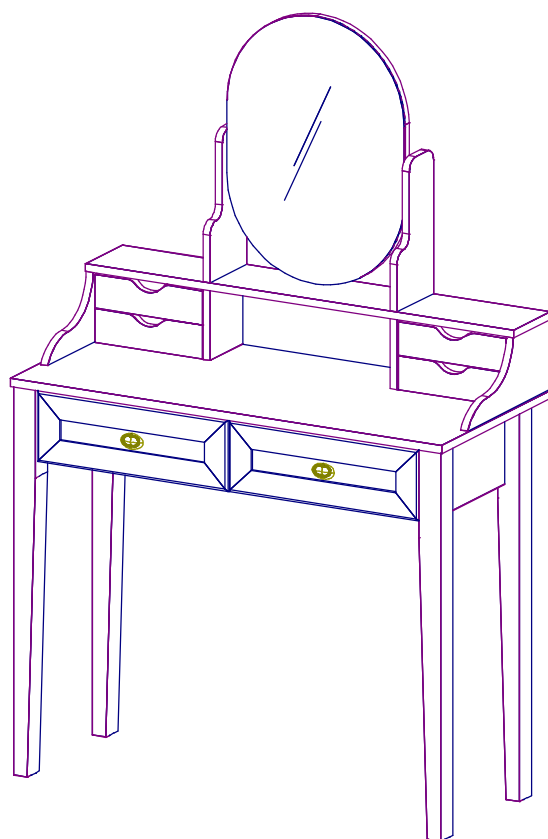



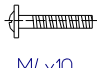



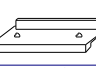
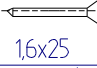
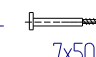
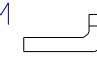

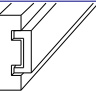
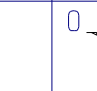

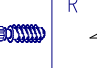





## Модульная серия корпусной мебели "Бриз"

### Бриз 43 (спальня) Стол туалетный



1320сб	551x401	1	1323,1324	300x108	4
1322	866x335	1	1312	400x93	2
1307	866x152	1	1316сб,1315сб	430x147	2
270,269	300x148	2	1298	227x116	2
1301,1302	271x152	2	1301,1302	271x152	4
1317,1318	336x144	2	1294,1295	105x70	8
1321	136x335	1	1296	241x70	4
1305	932x144	1	1418	243x70	4
327	966x150	1			
1303	144x132	2			
1306	974x450	1			
1299сб	800x49	2			
1300сб	800x49	2			
1313	384x322	2			



Компл.№3	2	2	2
	A 	B  M4x10	C 
Компл.№10	8	8	
	I  1.6x25	L  3x25	
Компл.№11	4	8	
	G 	H  1.6x25	
Компл.№19	24	1	8
	L  7x50	M 	M1 
Компл.№25	2 компл. 4 шт. L=300	28	
	U 	O  3.5x13	
Компл.№45	32	32	10
	P 	Q 	R 
Компл.№21	2	2	
	P1 	Q1 	
Компл.№14	4	8	
	D  8x30	D1  6x30	

Габаритные размеры в мм,

974x450x1541

ИНСТРУКЦИЯ ПО СБОРКЕ

Уважаемый покупатель, обращаем Ваше внимание на то, что внешний вид изделия во многом зависит от качества сборки.

### ПОДГОТОВКА К СБОРКЕ

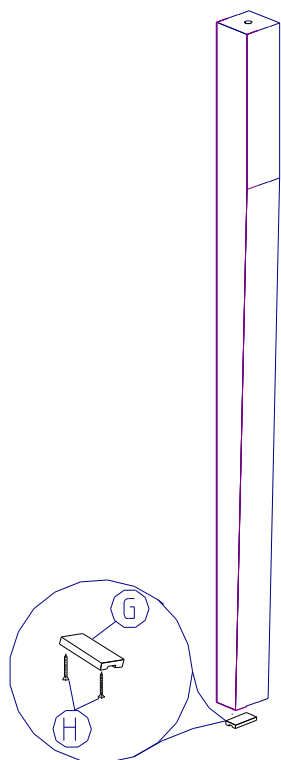
1. Распаковать упаковки (при этом сохранить упаковочные ярлыки).
2. Ознакомиться с данной инструкцией по сборке.
3. Подготовить инструмент: молоток, набор отверток, рулетку.
4. Подготовить место для сборки.
5. Прямоугольность собранных каркасов проверять рулеткой по диагонали.

### ПРИМЕЧАНИЕ

1. Заглушки на фурнитуру устанавливать после полной сборки изделия.
2. Дно ящика крепить гвоздями компл.№10 (I) с шагом 100мм.
3. Шкантовые соединения собрать на клей "ПВА".

Последовательность сборки изделия:

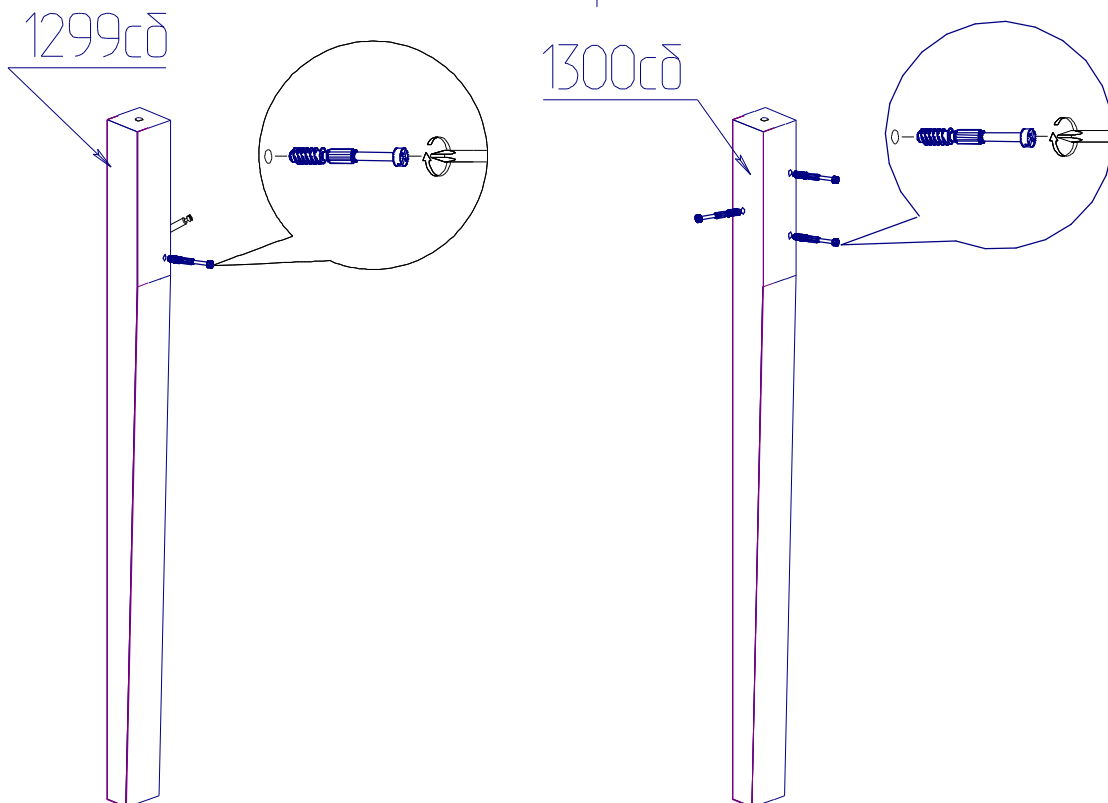
Шаг 1. Установить компл.№11 на дет.№1299сд,1300сд.



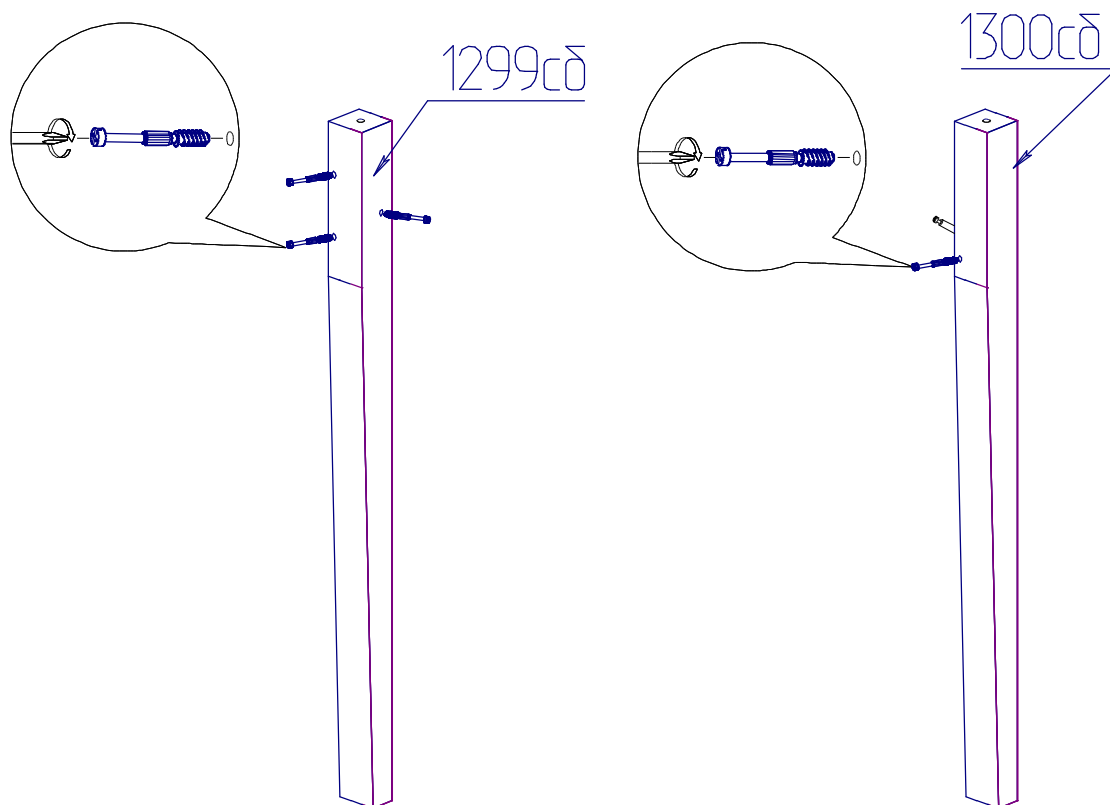
Шаг 2. Установить компл.№45.

- Установить Компл.№ 45 (Q) на дет.№1299сд,1300сд.

Установка Компл.№45 на опоры левой части стола.

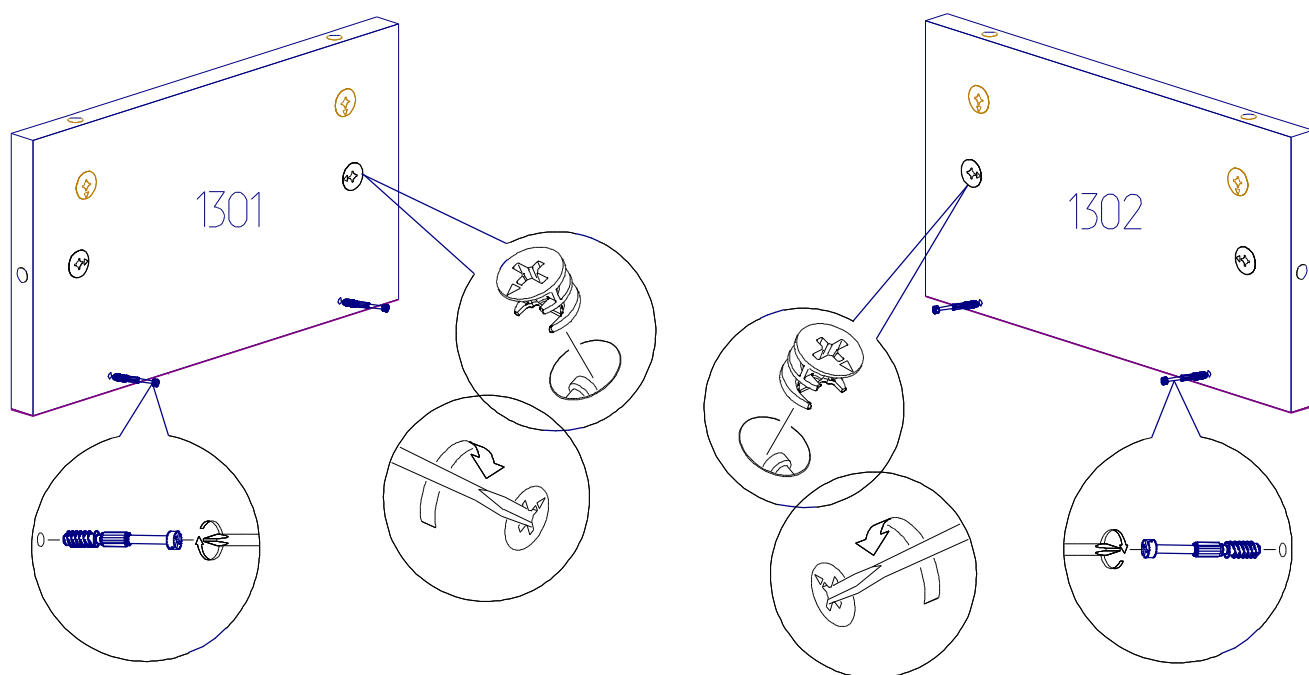


- Установка Комплекта №45 на опоры правой части стола.

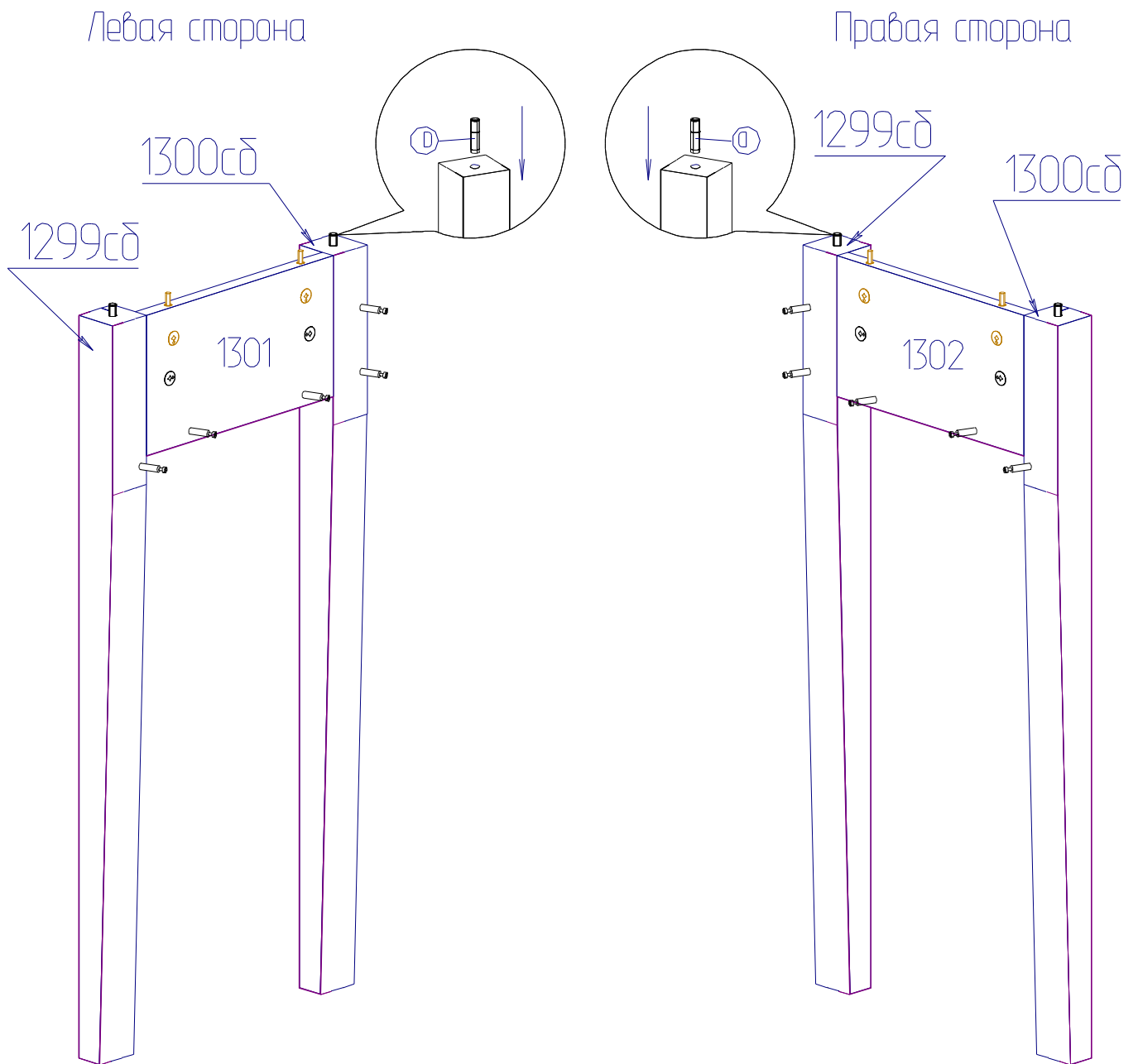


Шаг 3. Сборка левой и правой части стола.

- Установить Комплект №45 (Р) на детали №1301, 1302.



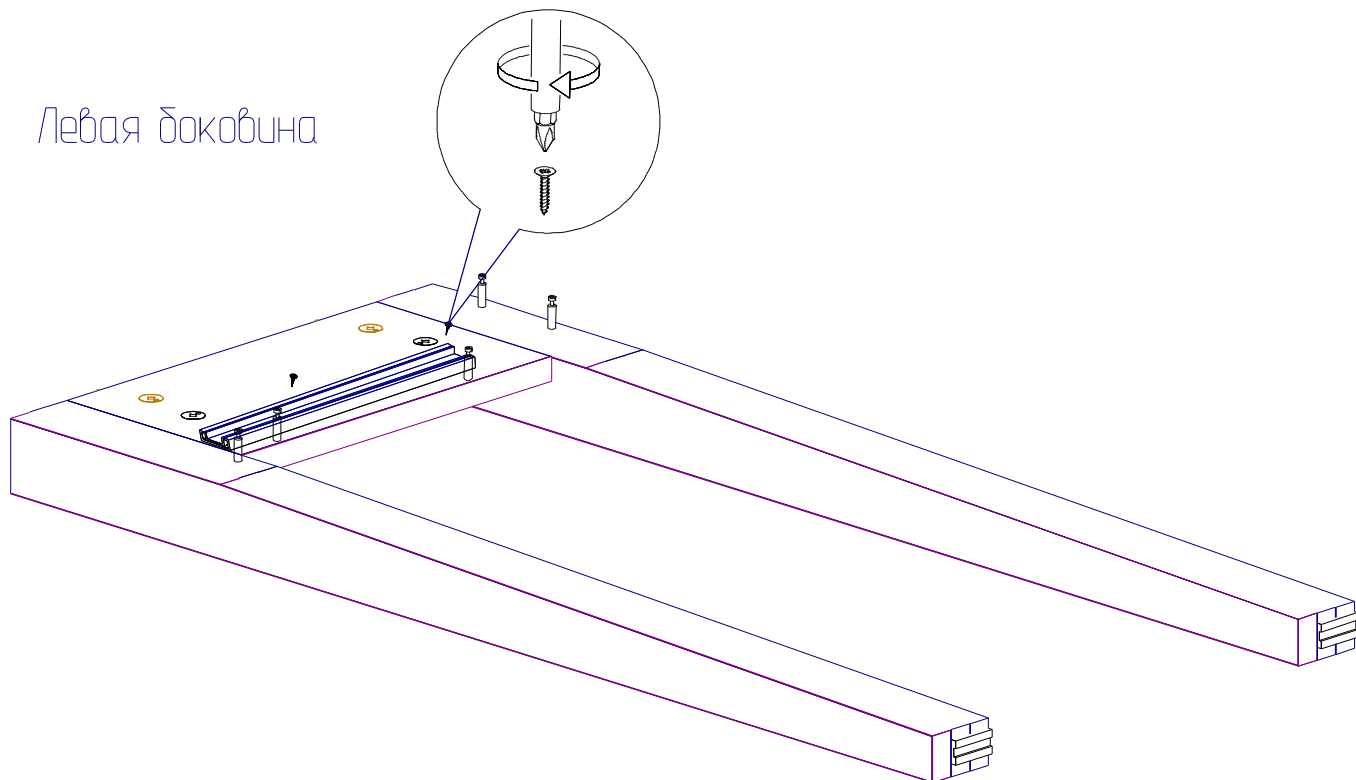
- Собрать левую часть стола соединив дет.№1299сд,1301,1300сд.
- Собрать правую часть стола соединив дет.№1299сд,1302,1300сд.
- Установить Компл.№14 (D)



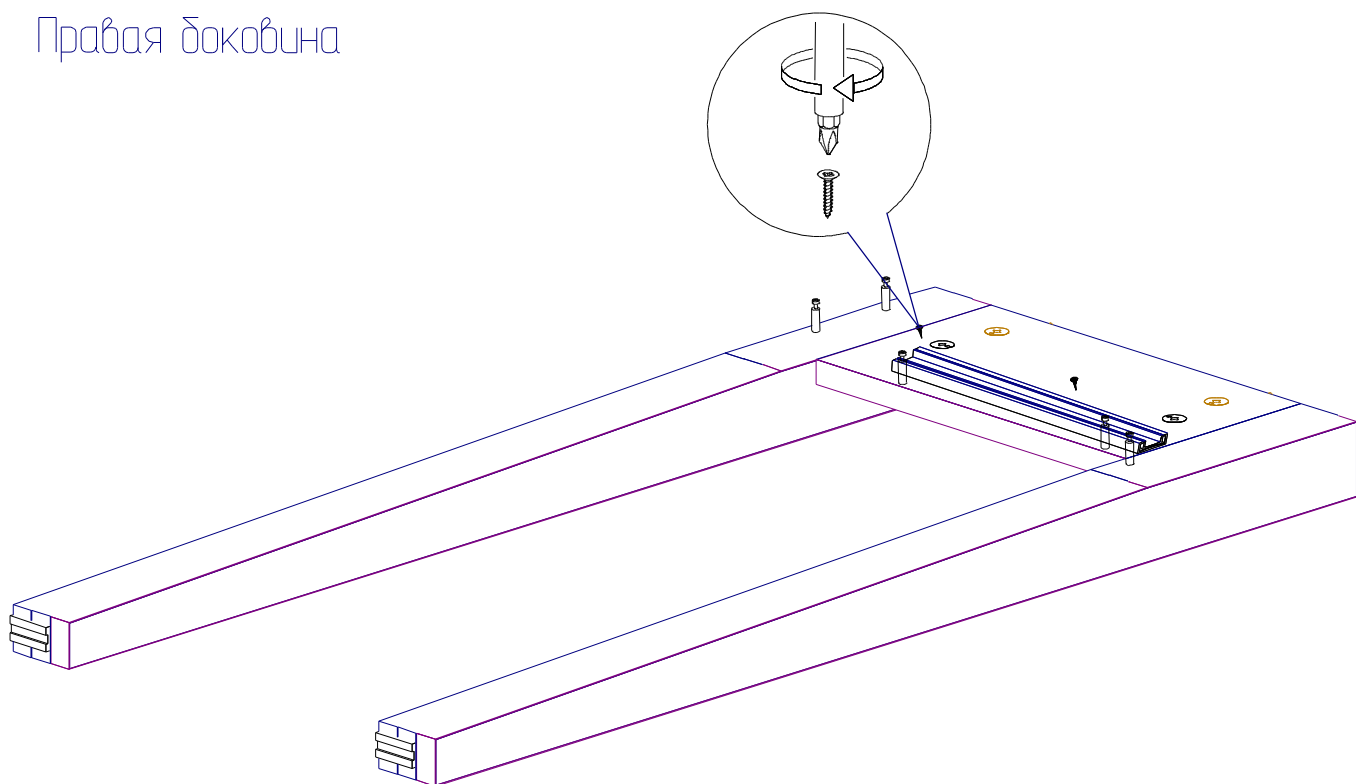
## Шаг 4. Установка направляющих.

- Закрепить направляющие с помощью Компл.№25 (0) в существующие отверстия (см.схему на стр.11)

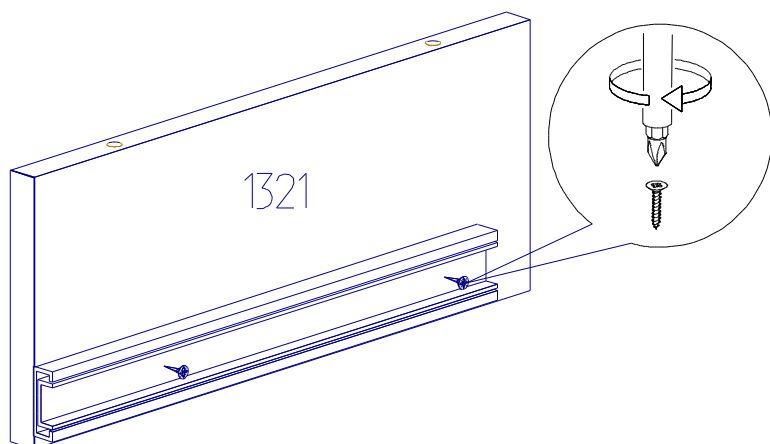
Левая доковина



Правая доковина



- Установить направляющие на дет.№1321

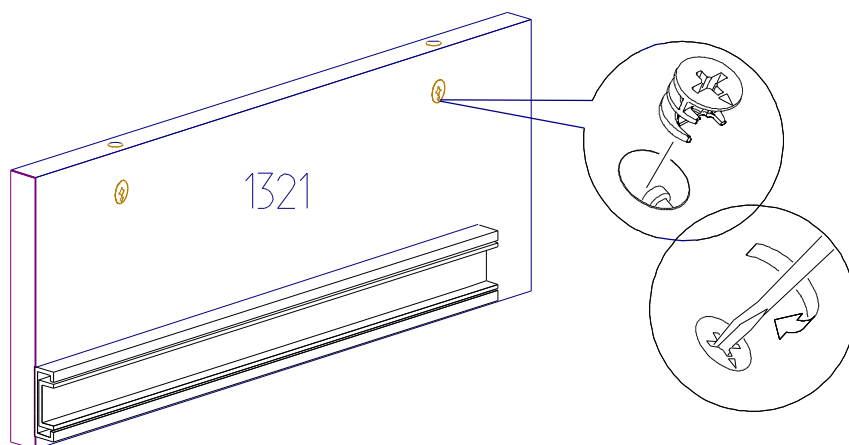


Шаг 5. Сборка нижней части стола.

- Установить Комплект №45 (P) на дет.№1308



- Установить Комплект №45 (P) на дет.№1321

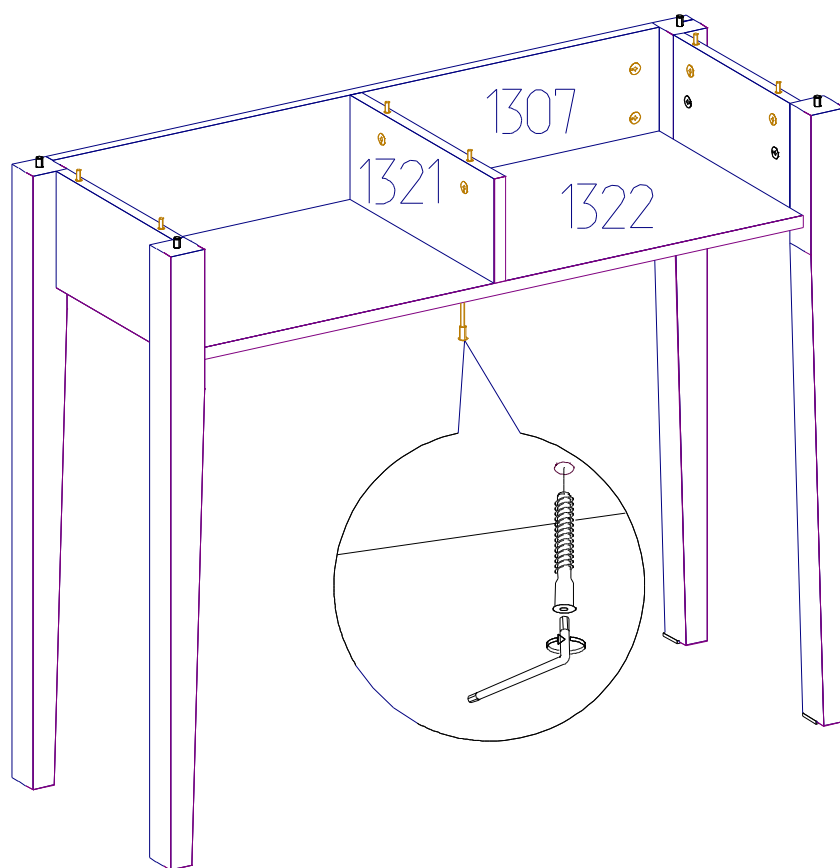


- Установить Компл.№ 45 (P) на дет.№1307.



- Соединить левую и правую часть стола и дет.№1307,1322 затянув Компл.№45

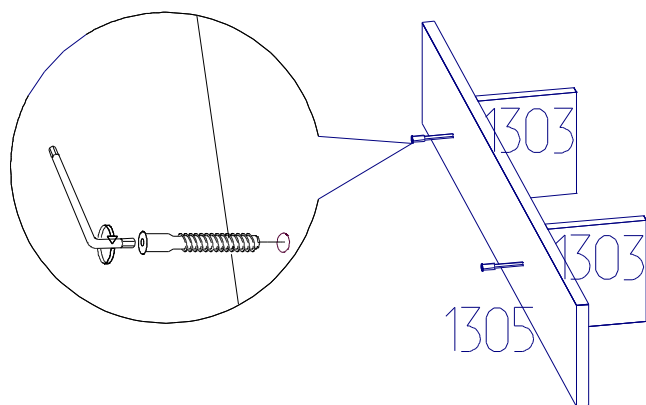
- Установить дет.№1321 с помощью Компл.№19



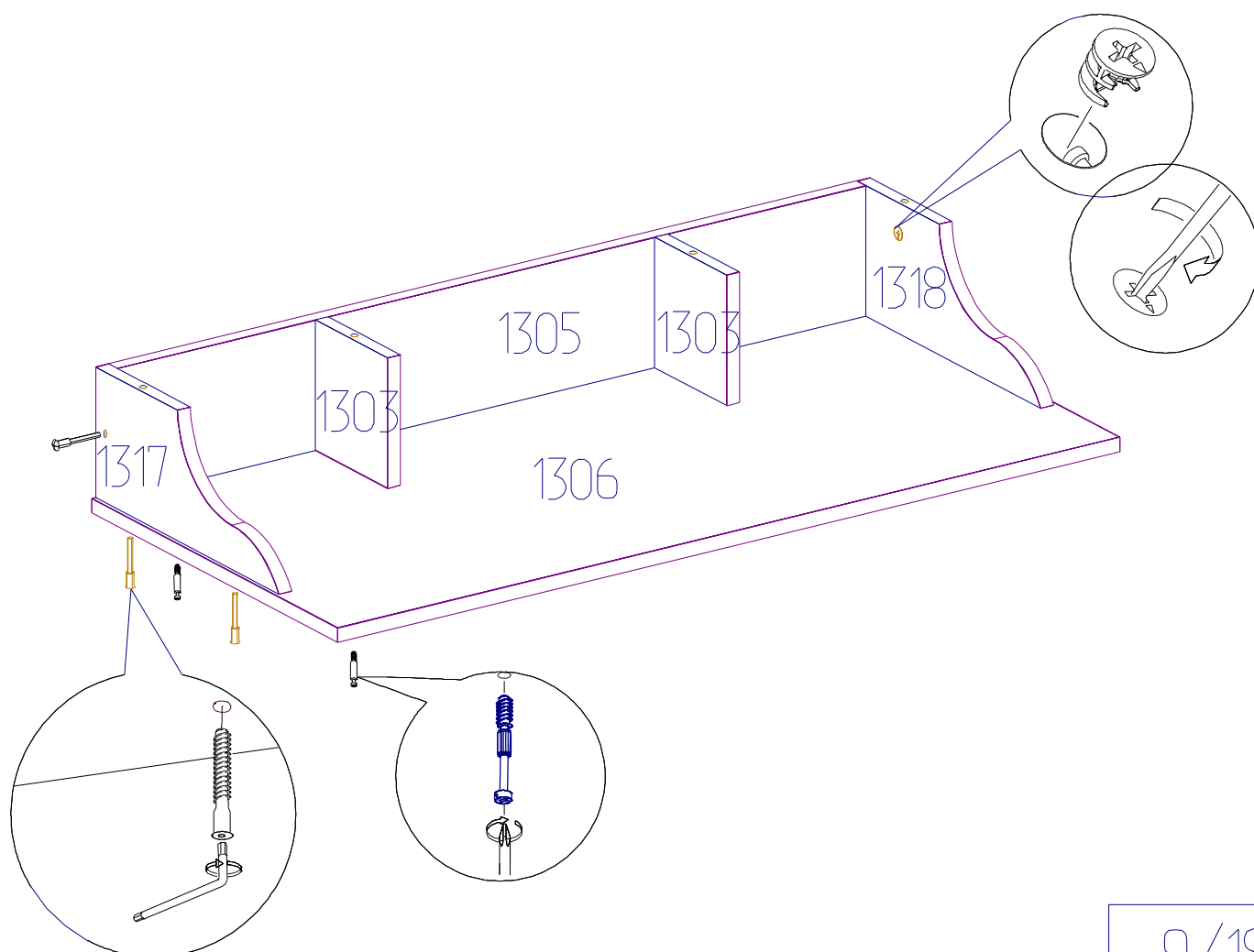


## Шаг 5. Сборка верхней части стола.

- Соединить дет.№1305,1303 с помощью Компл.№19

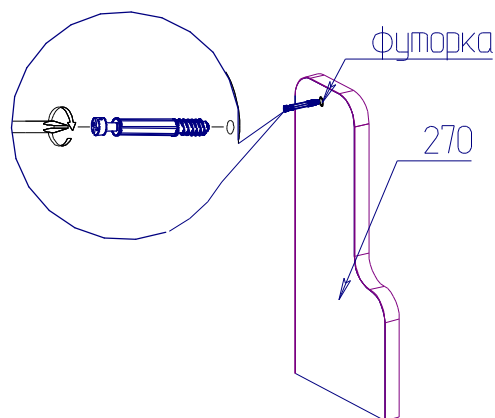


- Соединить дет.№1306,1317,1318,1303 с помощью Компл.№19
- Установить Компл.№45 (P) на дет.№1317,1318,1303
- Установить Компл.№45 (Q) на дет.№1306



## Шаг 6. Сборка зеркала.

- Установить Компл.№21 (Q1) на дет.№269,270



Перед началом сборки изделия необходимо ознакомиться с последовательностью сборки:

1. Залить универсальный суперклей в пластмассовые футорки деталей №№269,270 в горизонтальном положении.

Прикрутить дюбеля-Компл.№21(Q1) в футорки, излишки клея сразу убрать сухой тряпкой.

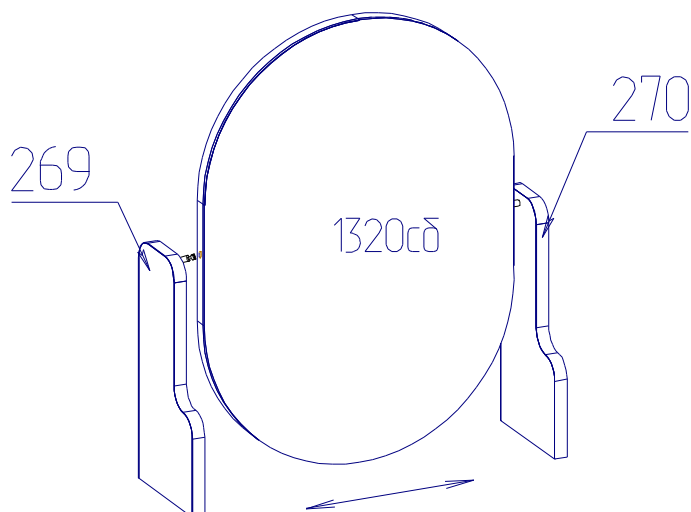
2. Затем прикрученные дюбеля в дет.№№269,270 аккуратно вбить в торцы дет.№1320сд.

В процессе пользования зеркалом плавно регулируйте его под нужным Вам углом наклона.

Примечание:

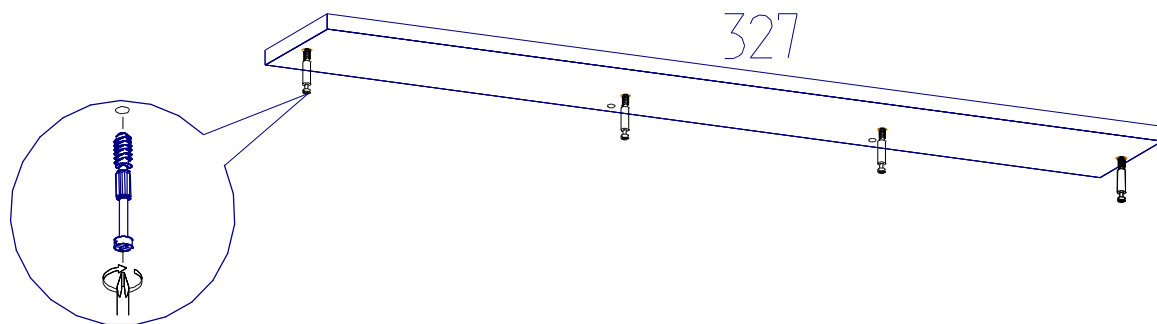
1. После сборки изделия неиспользованными остаются 2 эксцентрика (компл. №21(P1)).

- Соединить дет.№269,270 с зеркалом дет.№1320сд

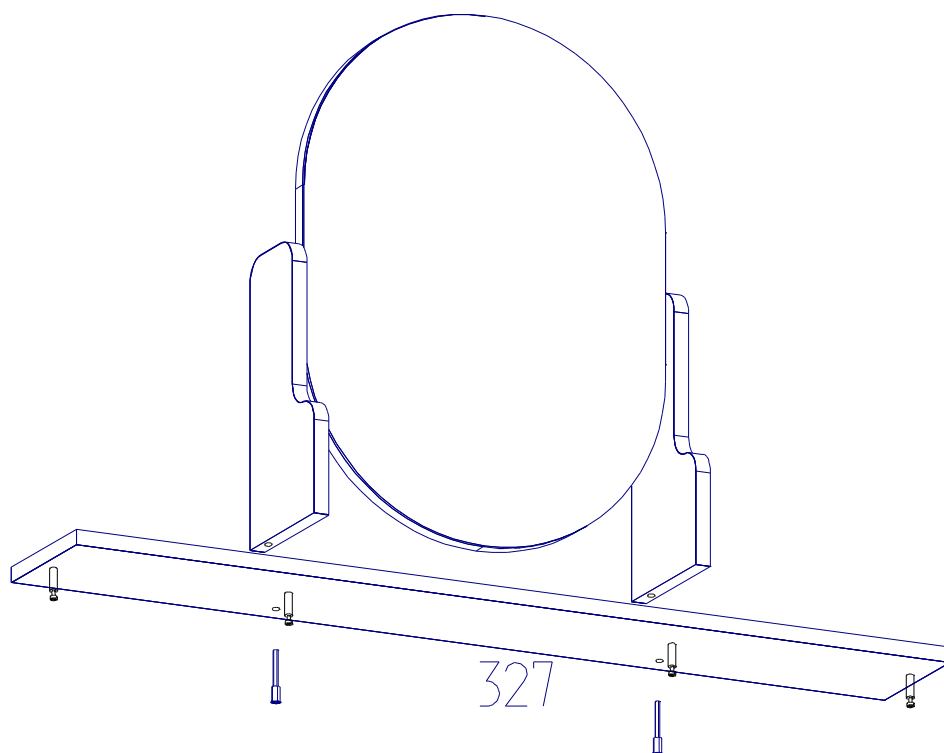


## Шаг 7. Соединение зеркала с верхней частью стола.

- Установить Комплект №45 (Q) на деталь №327

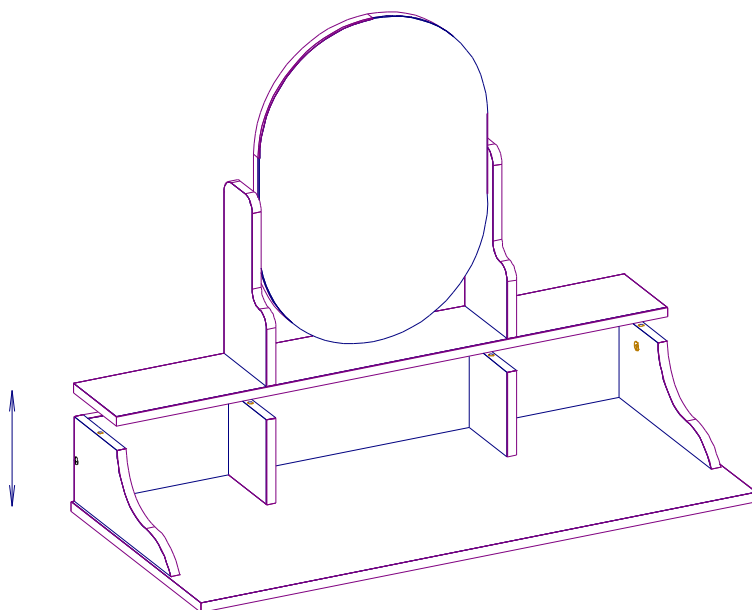


- Соединить собранную часть зеркала с деталью №327 с помощью Комплекта №19



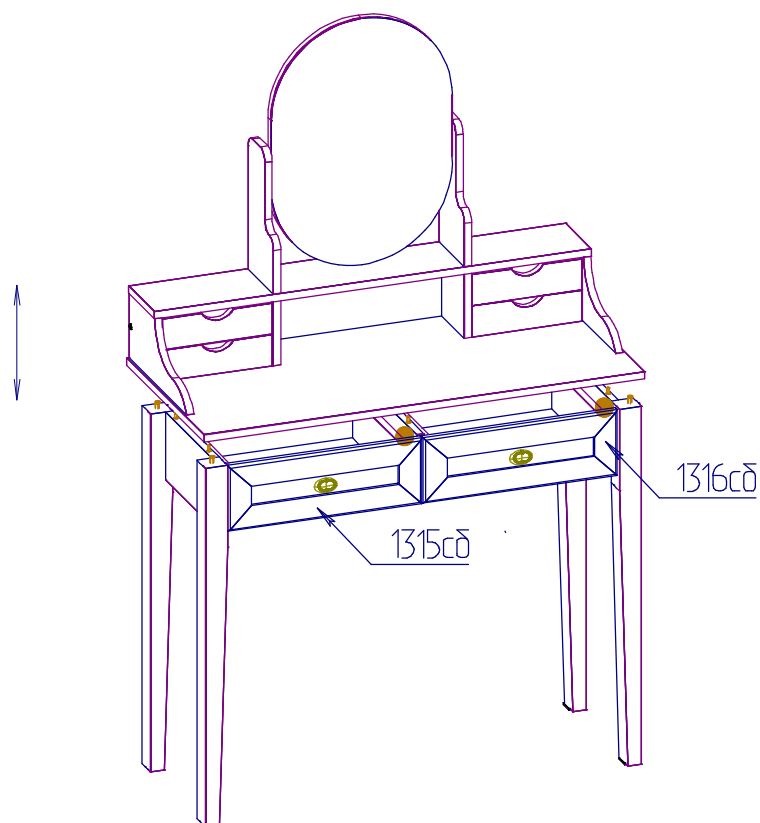
Шаг 8. Соединение двух частей верхней части стола.

-Соединить две части стола с помощью Комплекта №45



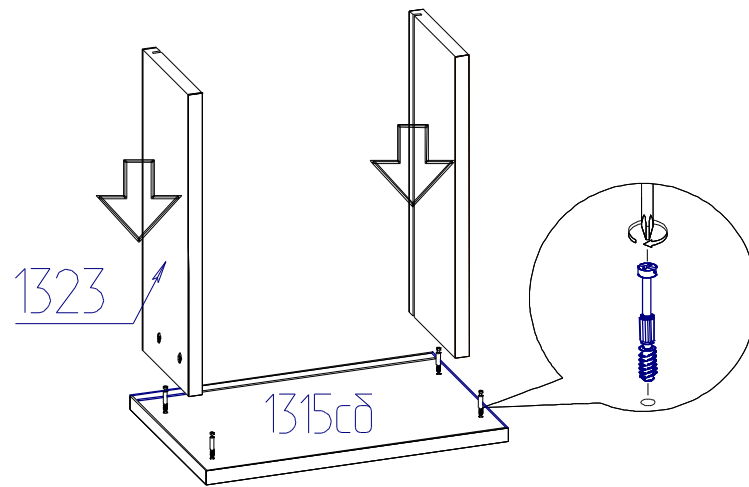
Шаг 9. Соединение верхней и нижней части стола.

-Соединить верхнюю и нижнюю части стола с помощью установленных Комплекта №45,14 (D)

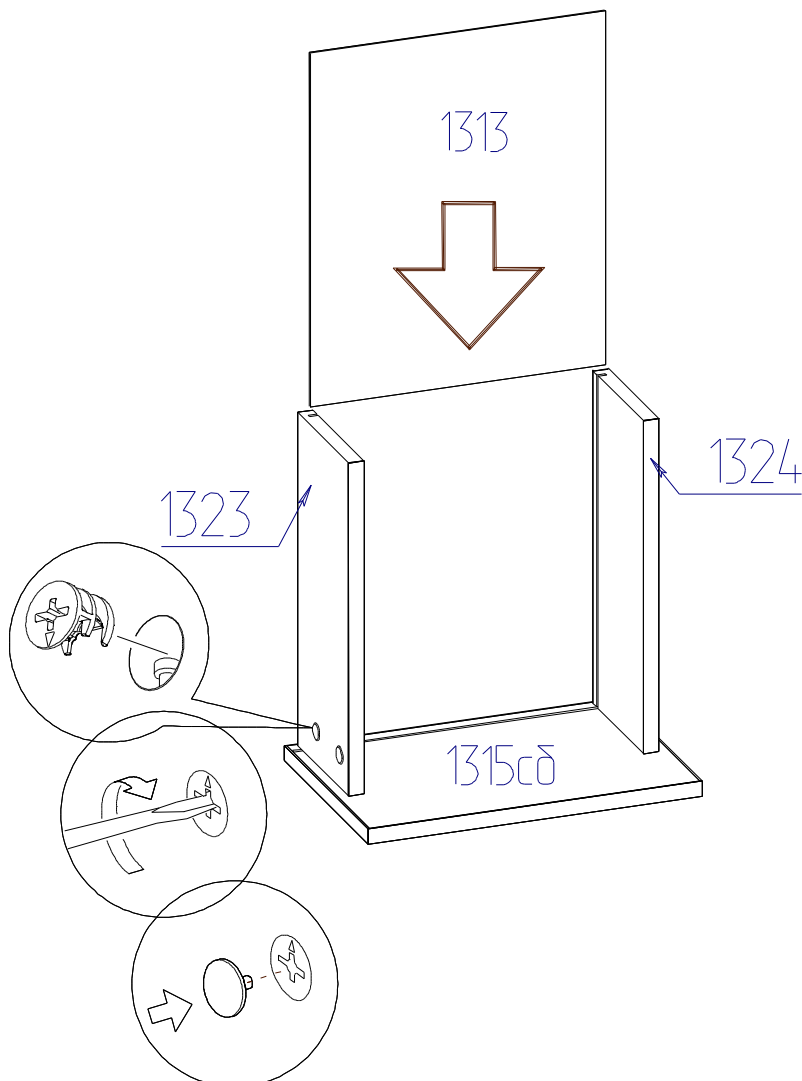


## Шаг 10. Сборка ящика.

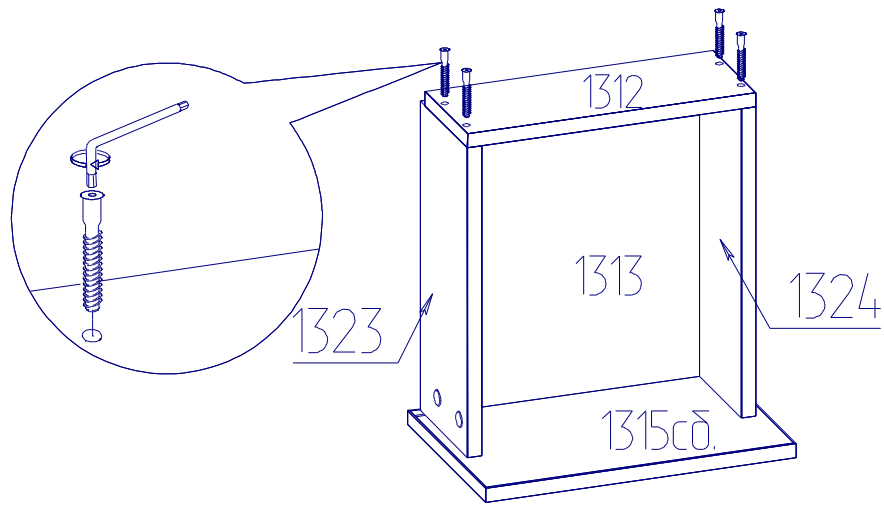
- Установить Компл. №45 к дет.№1315сδ
- Соединить дет.№1323,1324 с дет.№1315сδ



- Установить дно ящика дет.№1313 в пазы дет.№1323,1324,1315сδ
- Закрепить дет.№1323,1324 к дет.№1315сδ. с помощью Компл.№45

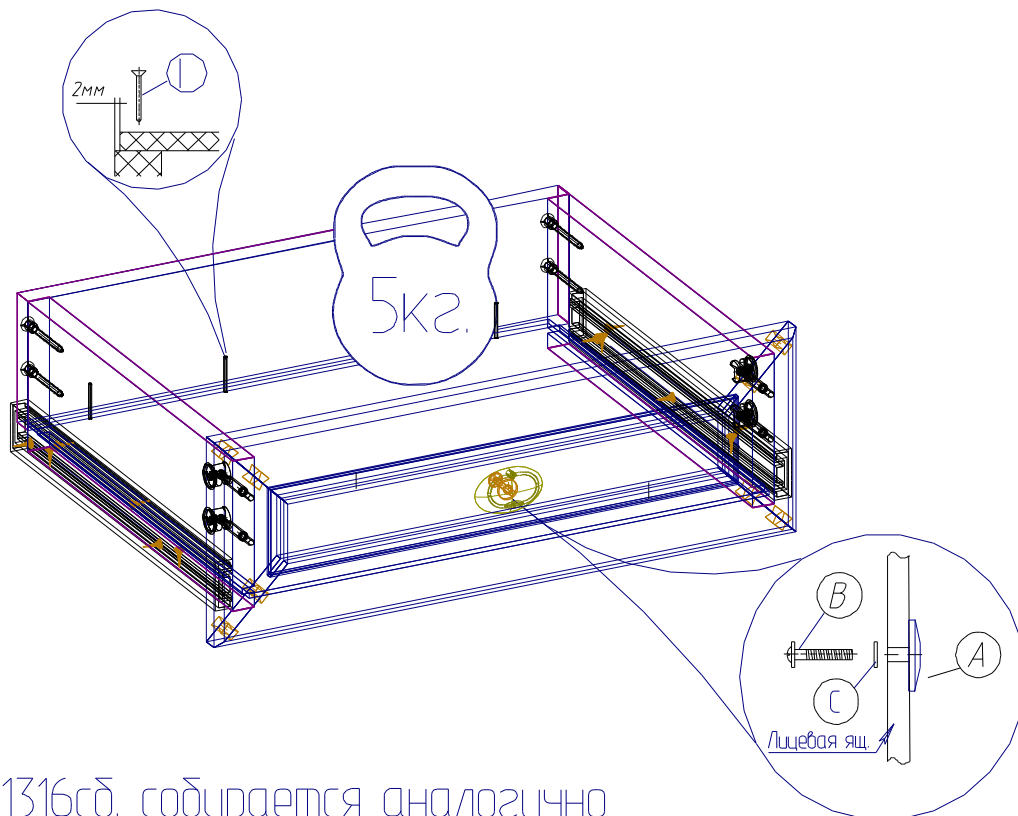


- Прикрепить дет.№1312 с помощью Компл.№19



- Закрепить дет.№1313 с помощью Компл.№10

- Установить ручку на дет.№1315сд с помощью Компл.№3



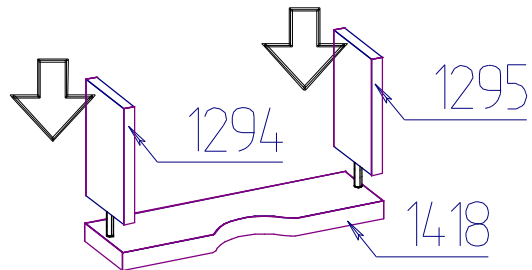
- Ящик 1316сд. собирается аналогично

- Ящик №1315сд устанавливается с левой стороны стола

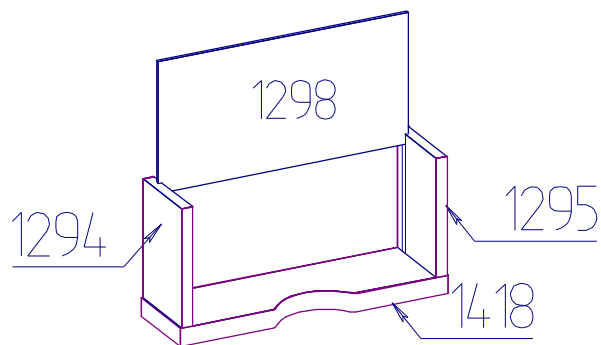
- Ящик №1316сд устанавливается с правой стороны стола

## Шаг 11. Сборка ящика малого.

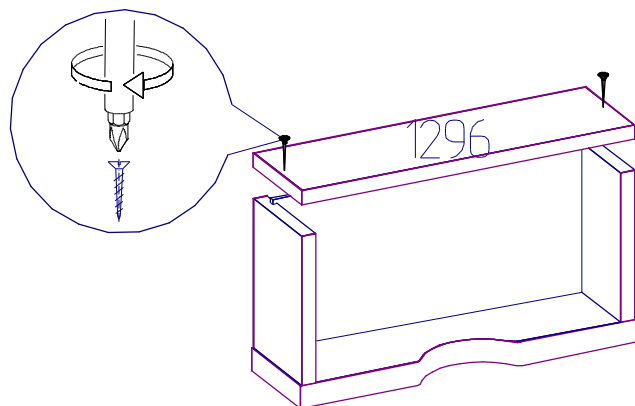
- Установить Компл. №14 (D1) к дет.№1418
- Соединить дет.№1294,1295 с дет.№1418



- Установить дно ящика дет.№1298 в пазы дет.№1310,1311,1315сд



- Установить дет.№1296 с помощью Компл.№10 (L)



## Установка направляющих Комплект №25

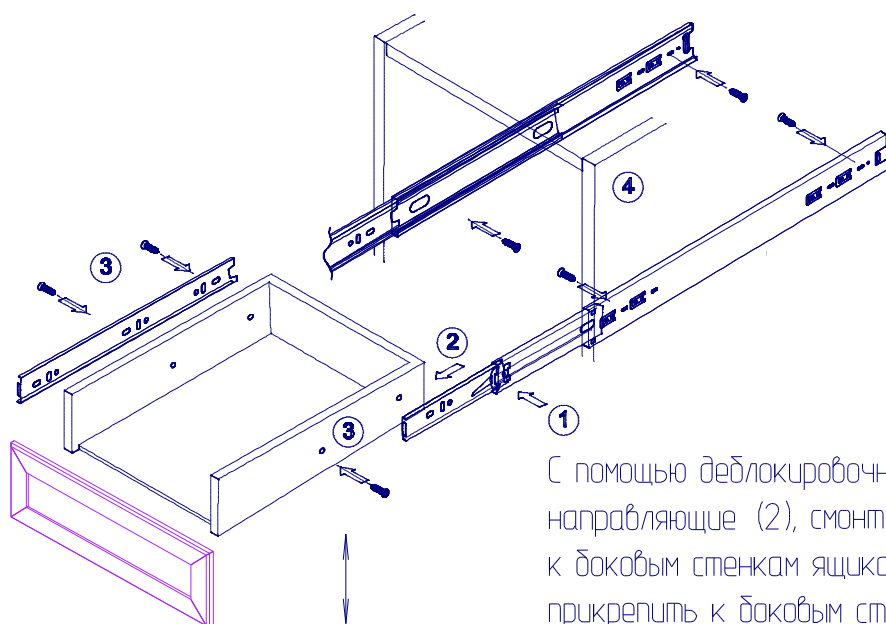


рисунок 1

С помощью деблокировочного рычага (1) снять внутренние направляющие (2), смонтировать внутренние направляющие к боковым стенкам ящика (3), внешние направляющие прикрепить к боковым стенкам корпуса (4), вставить внутренние направляющие во внешние, задвинуть ящик до фиксации деблокировочным рычагом. Для снятия ящика также использовать деблокировочный рычаг (1).

### Крепление направляющей к боковой стенке ящика (рисунок 2):

1. Собрать ящик
2. Прикрепить направляющую к боковым стенкам ящика с помощью шурупов 3,5x13 через отверстия (5) и (6)\* (рисунок 2)
3. При необходимости отрегулировать ящик по вертикали (рисунок 1)
4. Прикрепить направляющую к боковым стенкам ящика с помощью шурупов 3,5x13 в одно из отверстий (7)\*

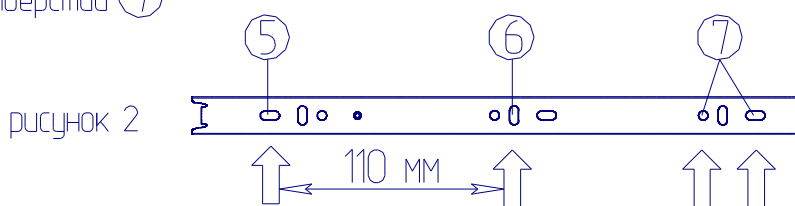


рисунок 2

### Крепление направляющей к боковой стенке корпуса (рисунок 3):

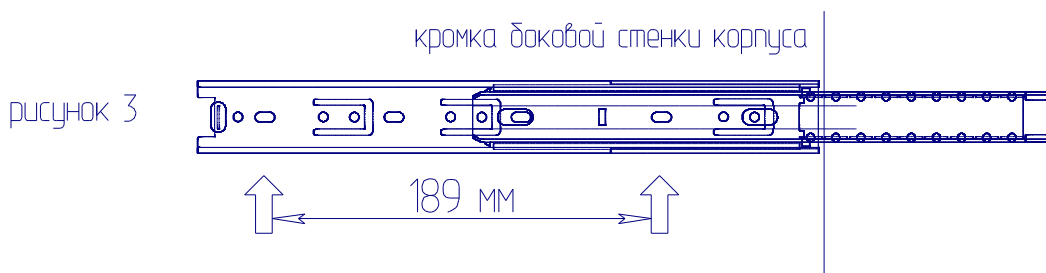


рисунок 3

↑ - места вкручивания шурупов

\* - Перед закручиванием шурупов необходимо наложить отверстие шилом



## ПРАВИЛА ЭКСПЛУАТАЦИИ И УХОДА ЗА МЕБЕЛЬЮ

1. Мебель, перевозимая при температуре ниже 0°C, охлаждается и при установке в помещении "запотевают", поэтому ее следует немедленно протереть чистой, сухой, мягкой тканью.
2. Мебель предназначена для эксплуатации в помещениях с температурой воздуха +10+28 °C и относительной влажностью 50-70%.  
Не рекомендуется ставить мебель близко к источникам тепла, а также к сырым и холодным стенам. Ее следует беречь от прямого попадания солнечных лучей.
3. На поверхности деталей не следует ставить горячие и влажные предметы. Нежелательно попадание кислот, щелочей и растворителей (спирт, бензин, ацетон).
4. Поверхности следует оберегать от механических повреждений, ударов и царапин, поскольку восстановить поверхность невозможно.
5. Поверхности мебели следует чистить специальным составом, который можно приобрести в магазине.
6. Зеркала и стекла рекомендуется чистить любыми средствами, предназначенными для этих целей.
7. Для предотвращения повреждения полового покрытия при перемещении мебели следует использовать подстилочный материал (картон, плотная ткань и т.п.)
8. Допускается статическая вертикальная нагрузка на ящик не более 13 кг., на полки не более 5 кг., 16 кг.

## ПОРЯДОК ПРЕДЪЯВЛЕНИЯ ПРЕТЕНЗИЙ НА КАЧЕСТВО МЕБЕЛИ

Претензии по некомплектности и производственным дефектам в течение гарантийного срока должна направляться покупателем непосредственно в магазин, где приобретена мебель, с обязательным приложением товарного чека и упаковочных ярлыков. По дефектам, появившимся из-за несоблюдения правил эксплуатации и ухода за мебелью, претензии не принимаются.

## К СВЕДЕНИЮ ПОКУПАТЕЛЯ

Предприятие оставляет за собой право вносить изменения в конструктивные элементы мебели на основе внедрения передовой технологии, улучшающие качество выпускаемой продукции.

При обнаружении производственных дефектов ссылайтесь на номер набора мебели, номер ОТК, приложите гарантийный талон и упаковочные ярлыки.

# ГАРАНТИЙНЫЙ ТАЛОН

Заполняется магазином, где приобретено изделие

\_\_\_\_\_ (Наименование изделия)

Дата выпуска \_\_\_\_\_

Дата продажи \_\_\_\_\_

Владелец изделия \_\_\_\_\_

(Фамилия, Имя, Отчество)

Адрес \_\_\_\_\_

Установлен дефект \_\_\_\_\_

Исправил мастер \_\_\_\_\_

(подпись)

## ГАРАНТИИ

24 месяца со дня приобретения по предъявлению гарантийного талона по обнаруженным дефектам. За механические повреждения, потертости, сколы фабрика ответственности не несет.

Наш адрес: РОССИЯ, 427628, Удмуртская республика, г. Глазов, ул. Сибирская, 42.

Контактный телефон: 8 (341-41)2-58-38

"бесплатный звонок по России 8-800-100-2600"

\_\_\_\_\_ (линия отреза)

## ПАСПОРТ

1. Дата выпуска

2. Отметка магазина о продаже

3. Штамп магазина

4. "\_\_\_\_\_" \_\_\_\_\_ 201 \_\_\_\_ г.

Пункты 2,3,4 заполняются в магазине при покупке мебели.

Сертификат \_\_\_\_\_